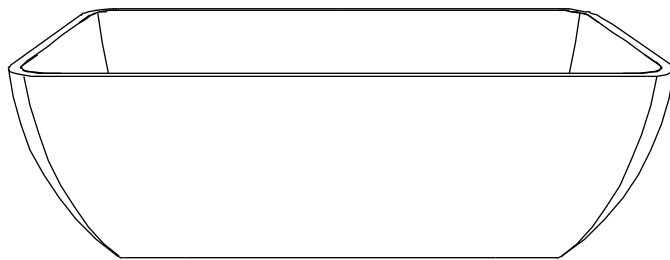
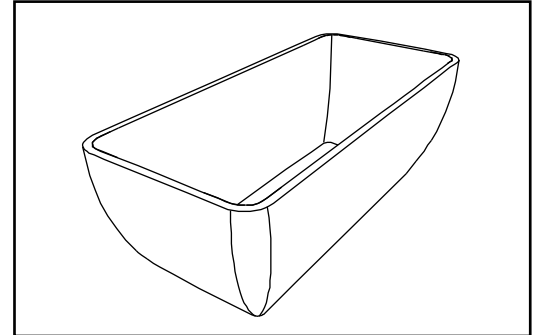


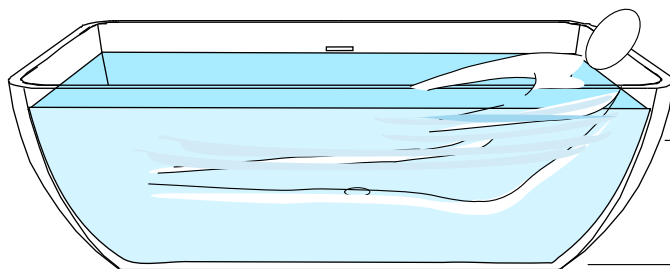
the.artceram
made in Italy



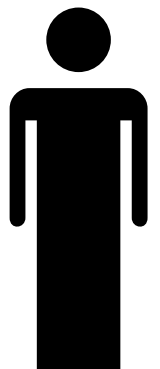
= 100 Kg

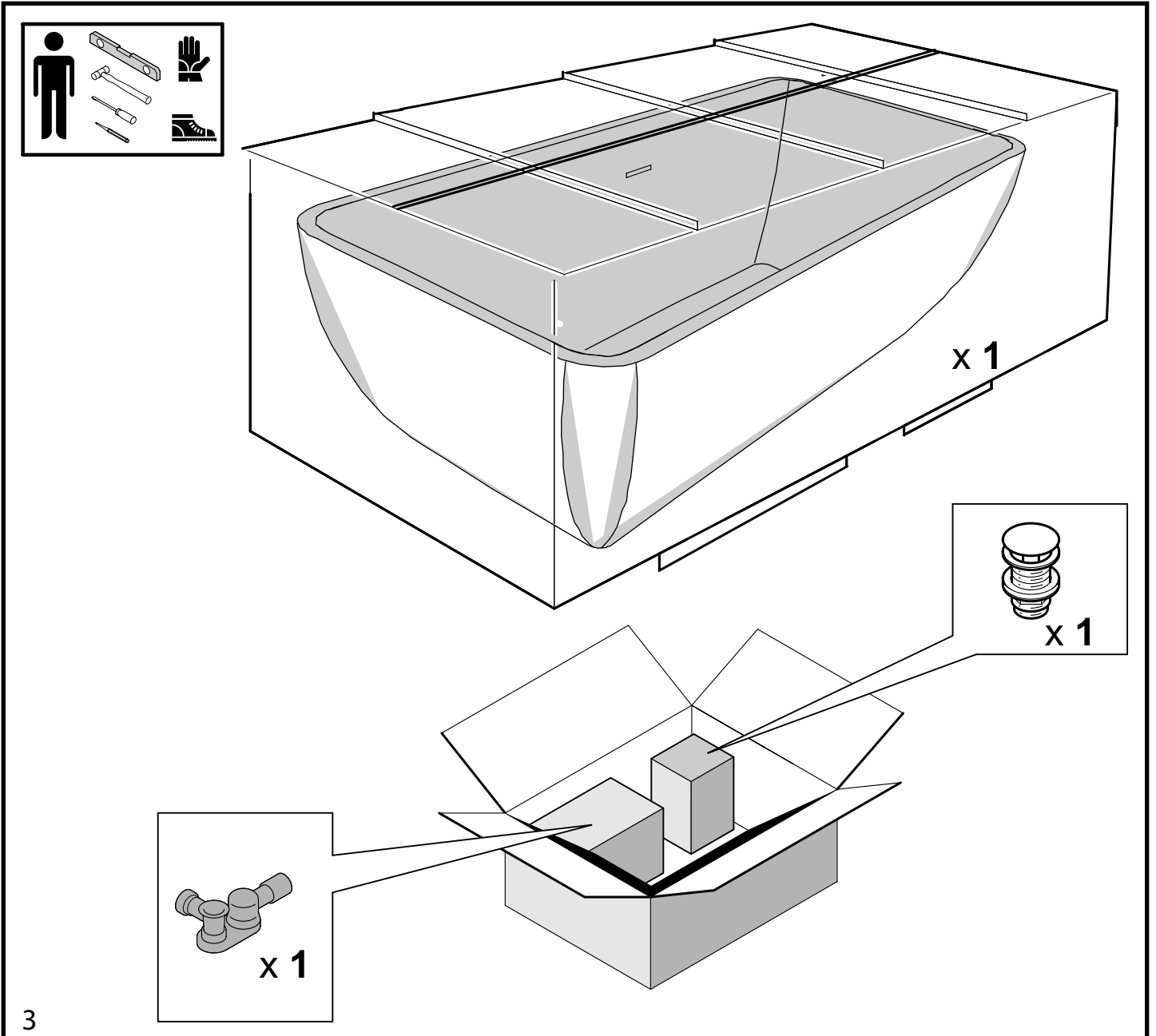
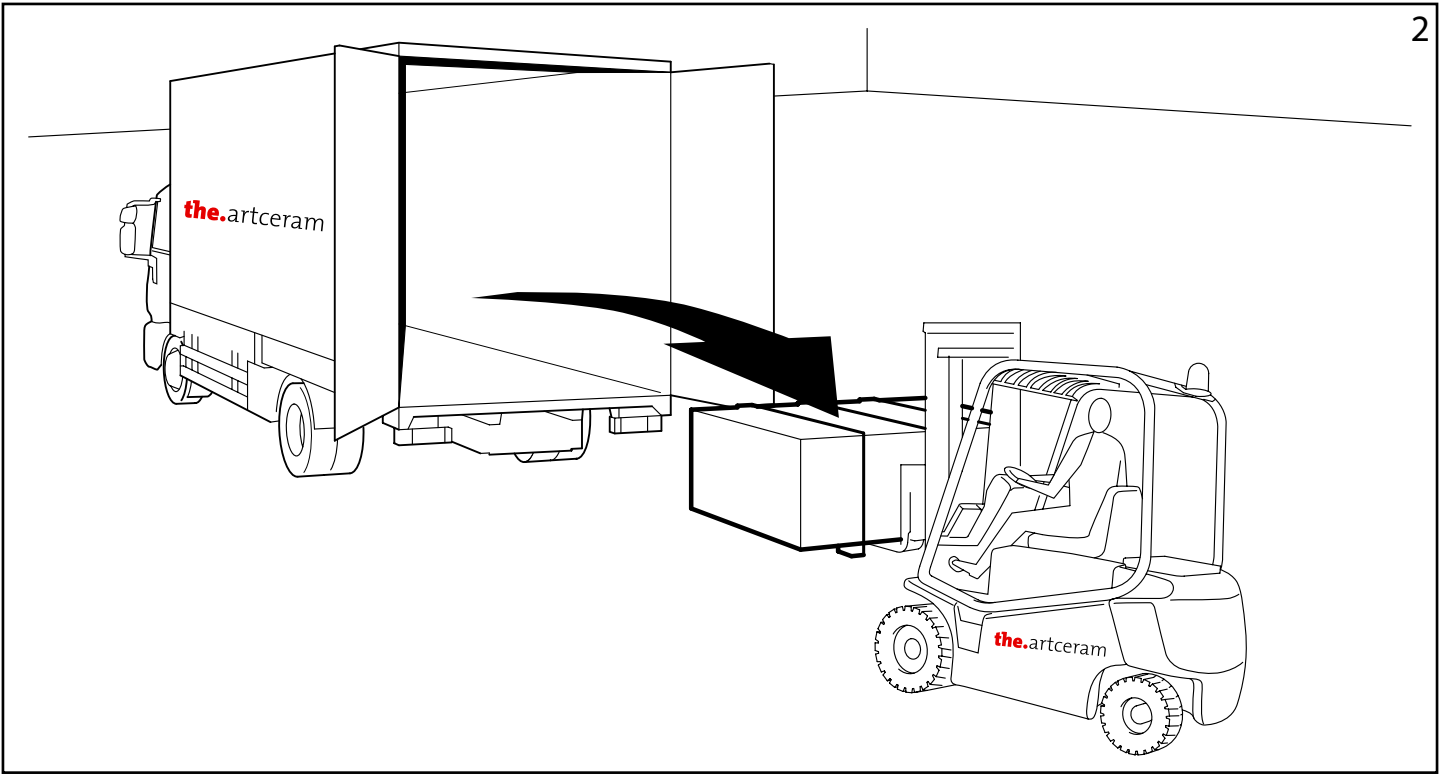


$\frac{3}{3} = 605 \text{ Kg}$

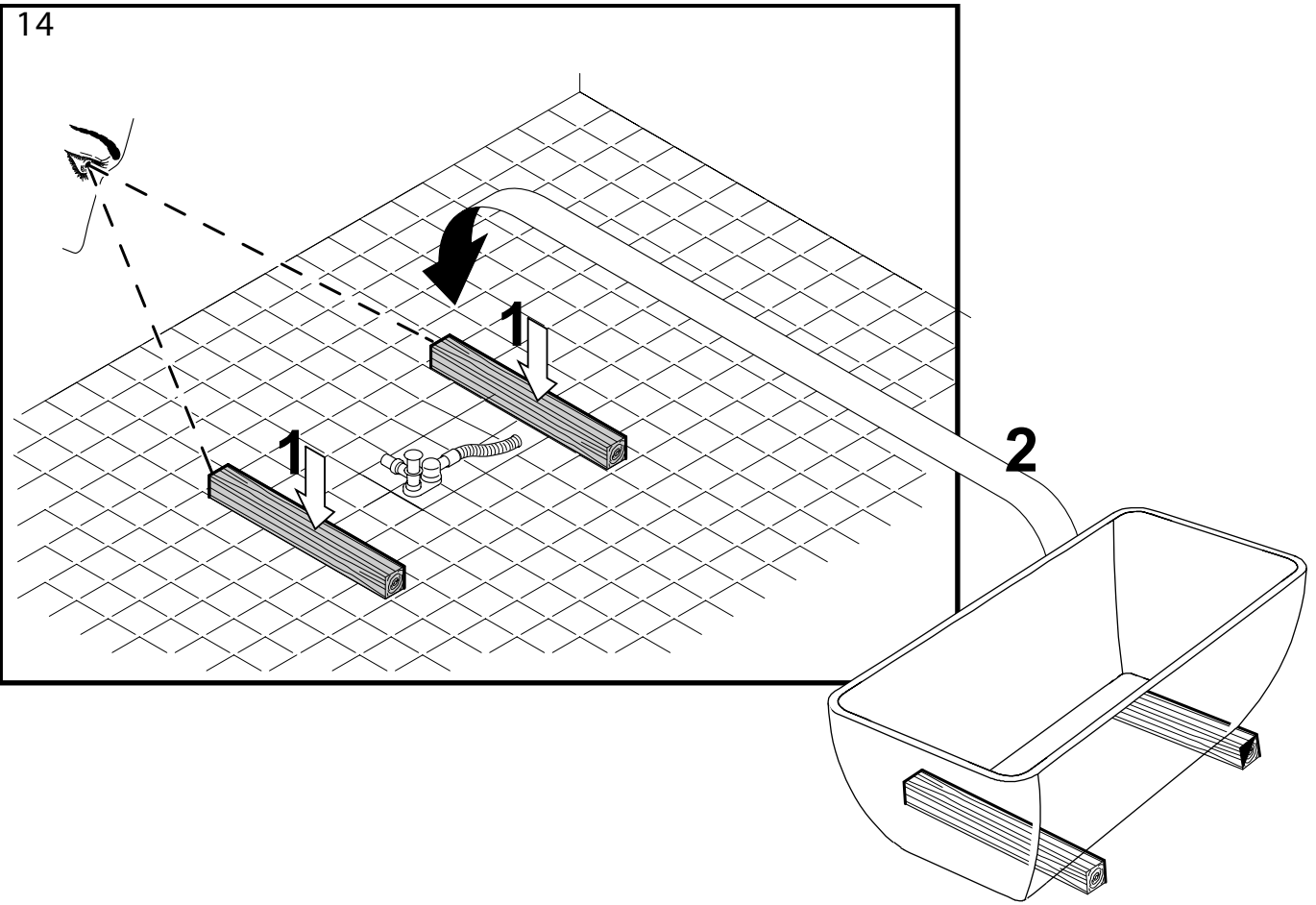


$\frac{2}{3} = 475 \text{ Kg} +$

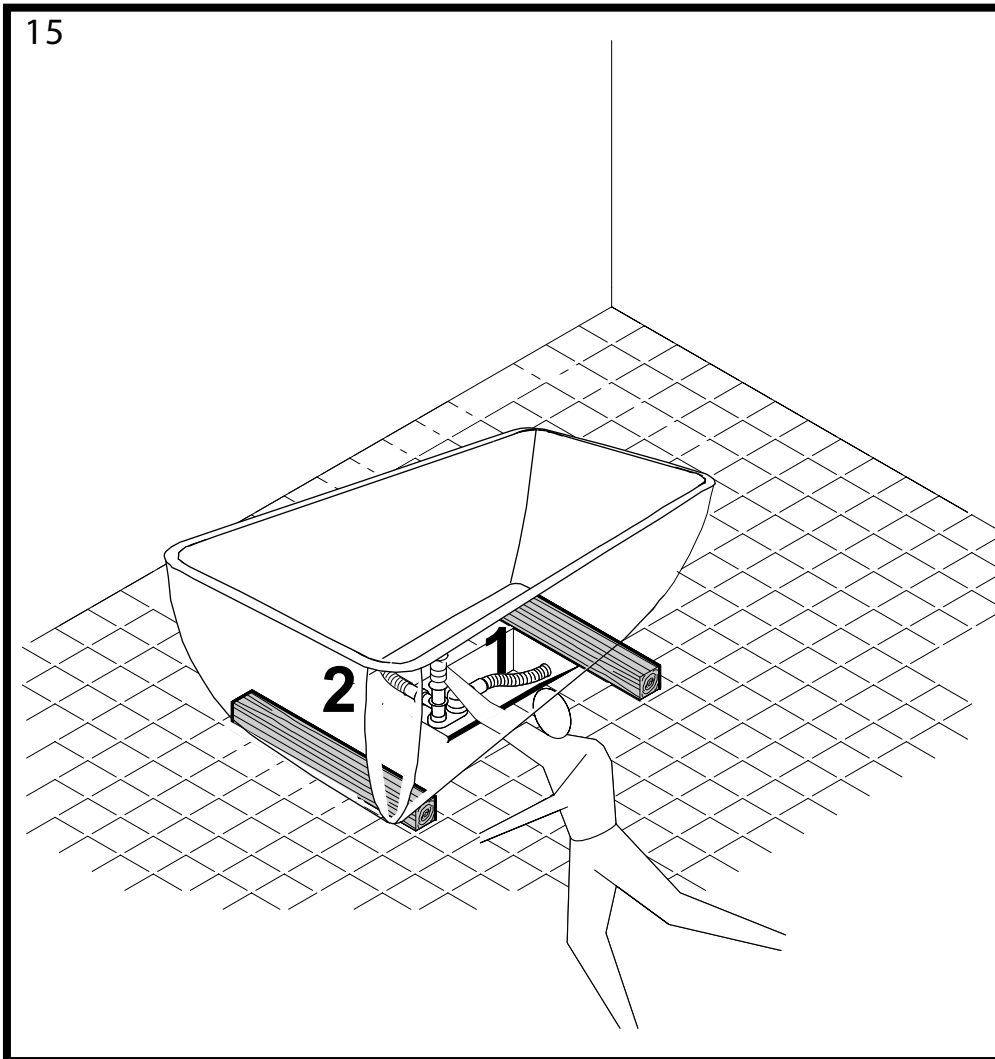




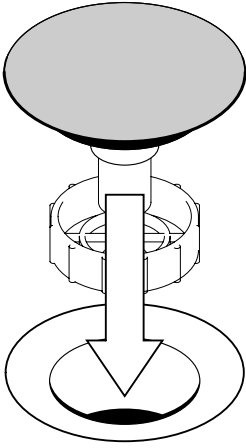
14



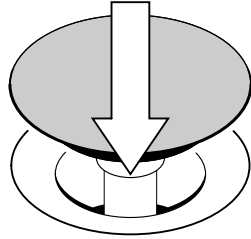
15



16

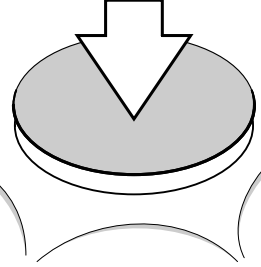


17

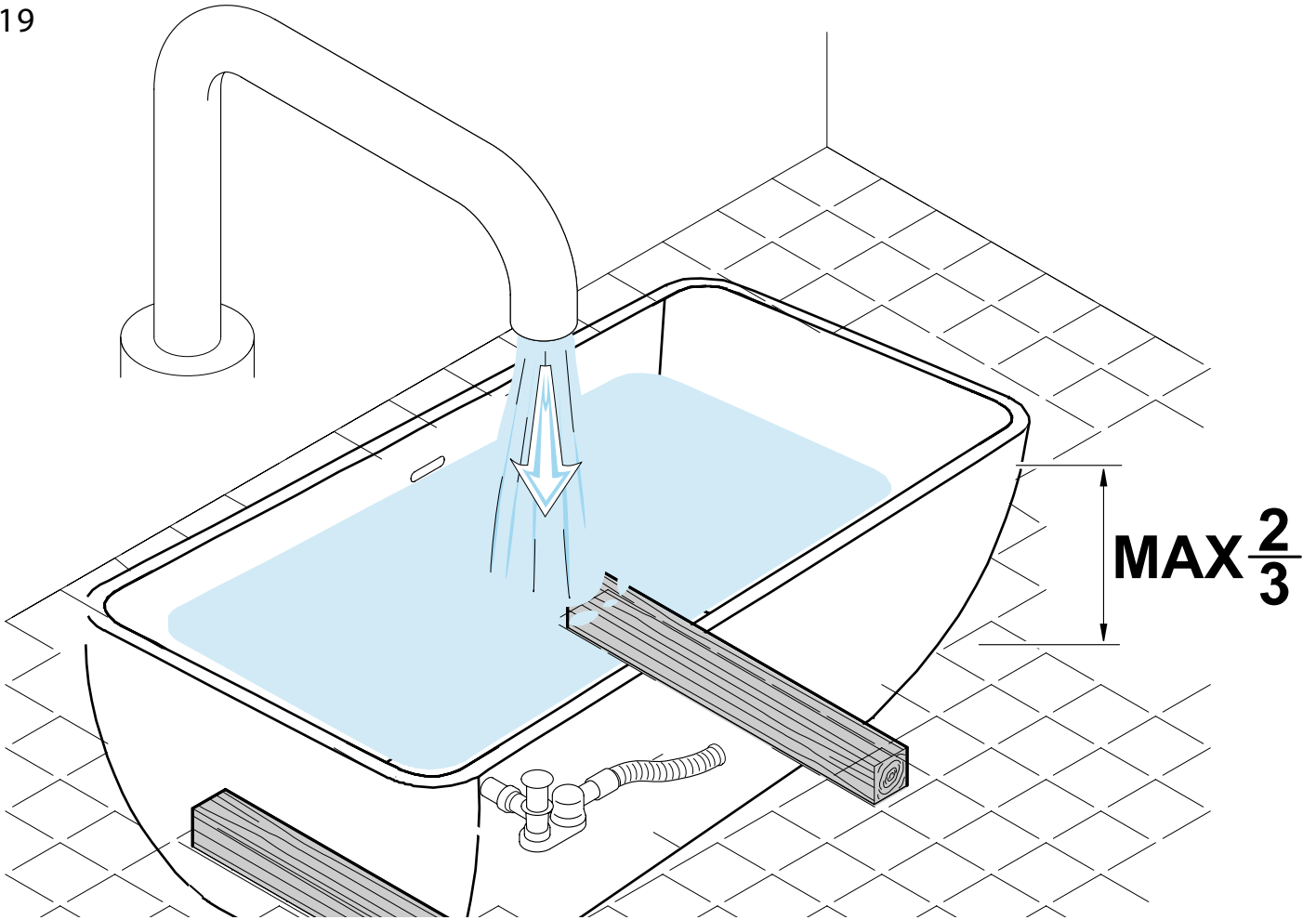


18

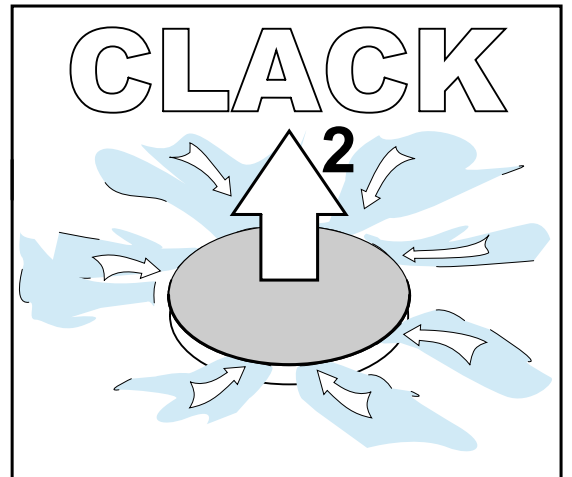
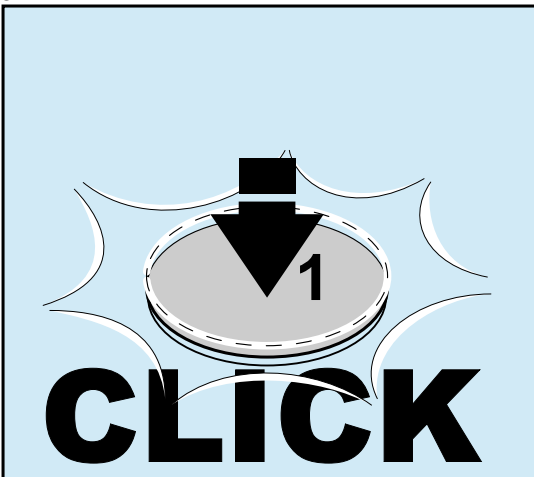
CLICK

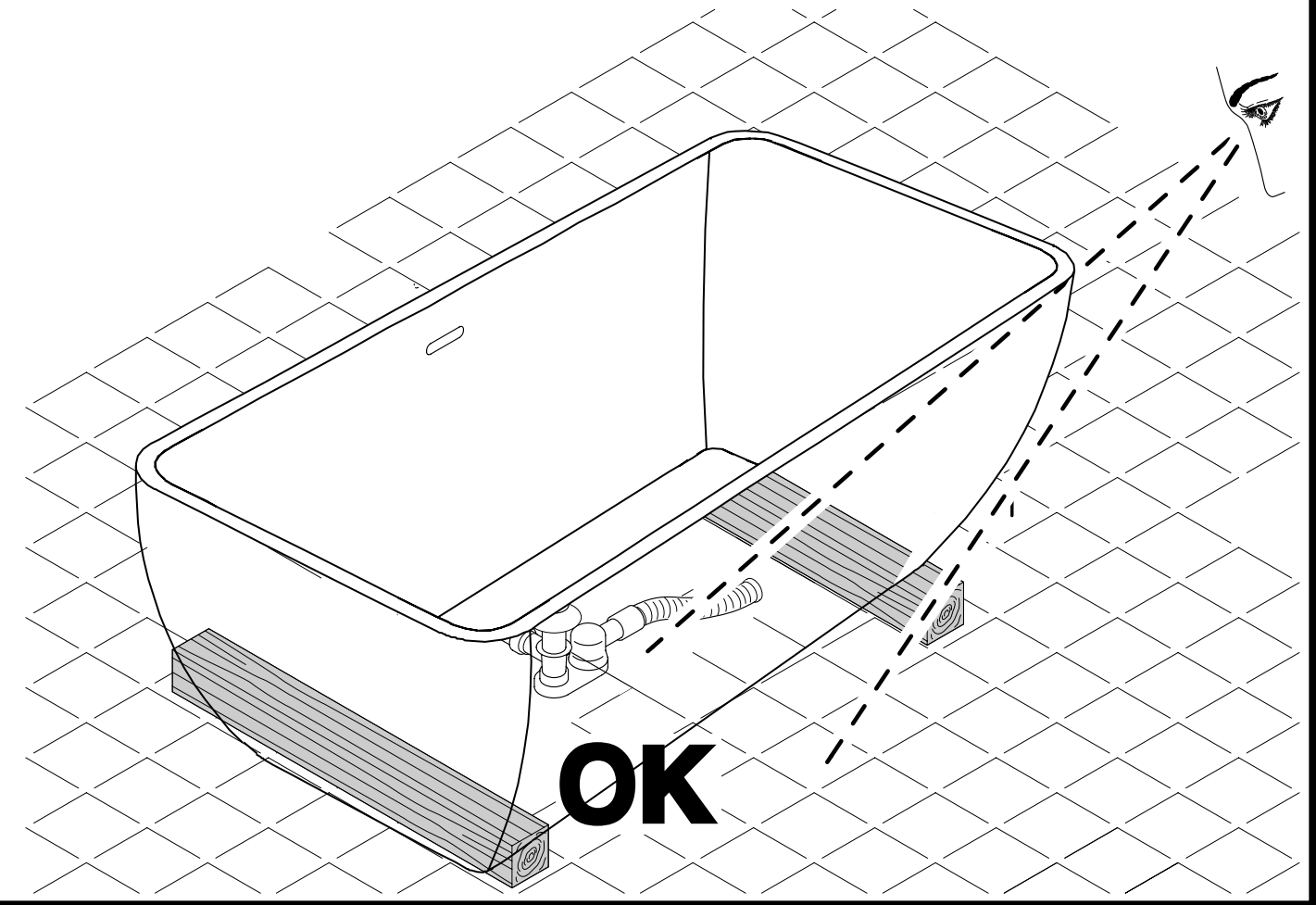
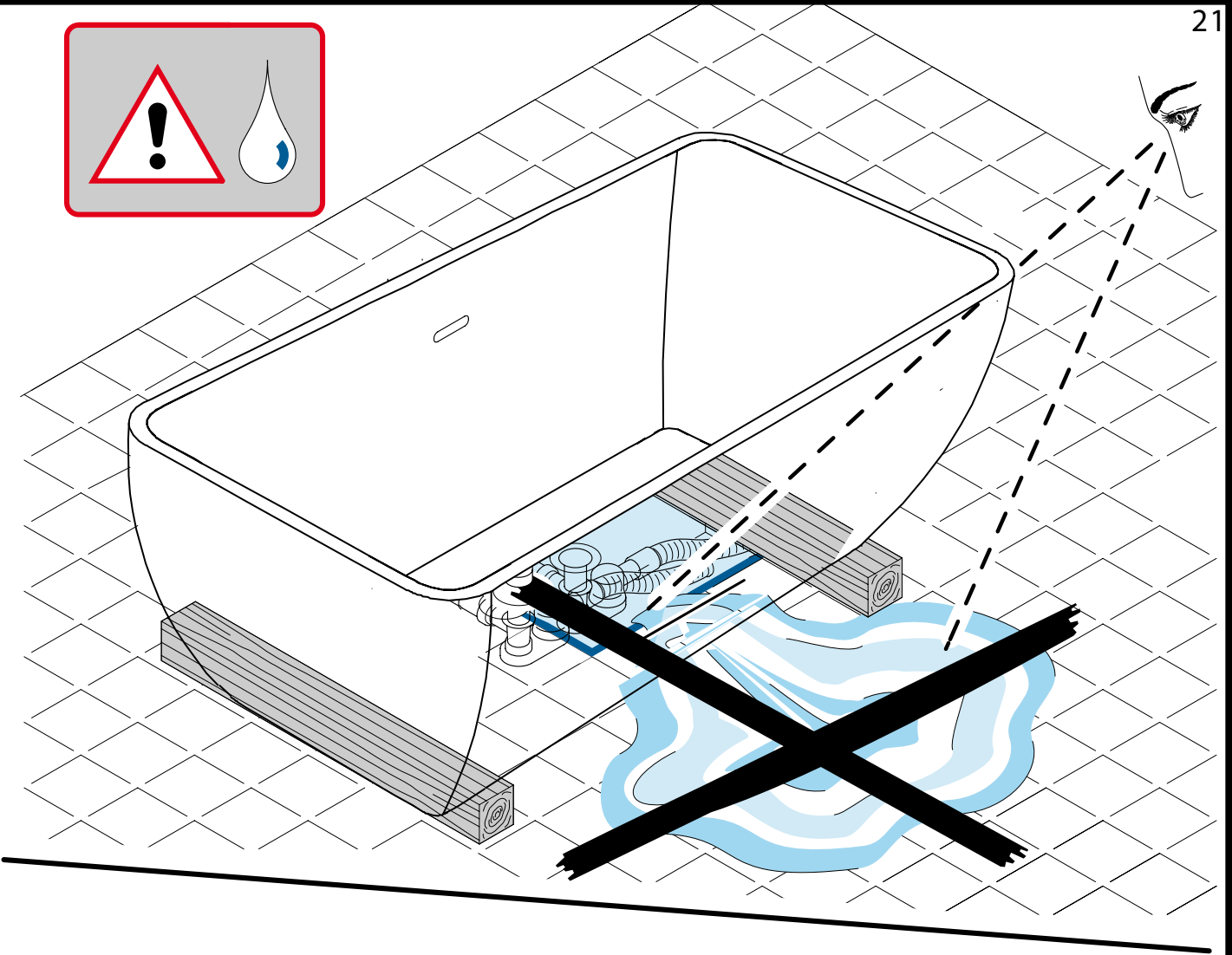
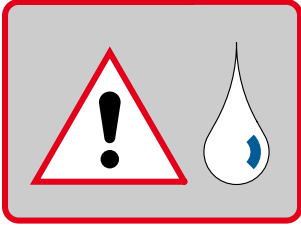


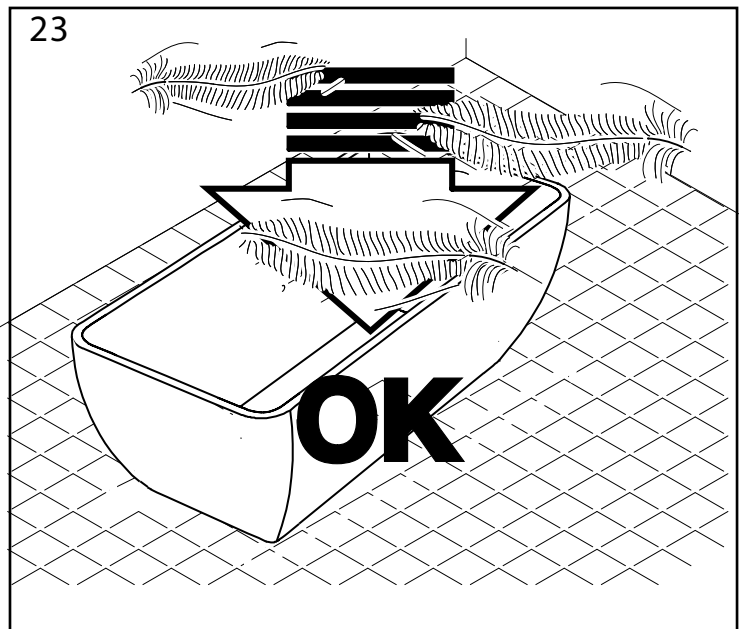
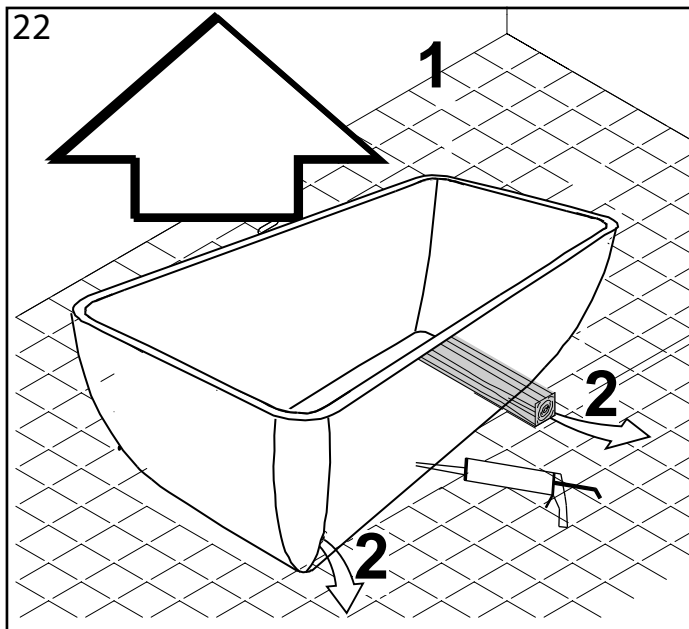
19



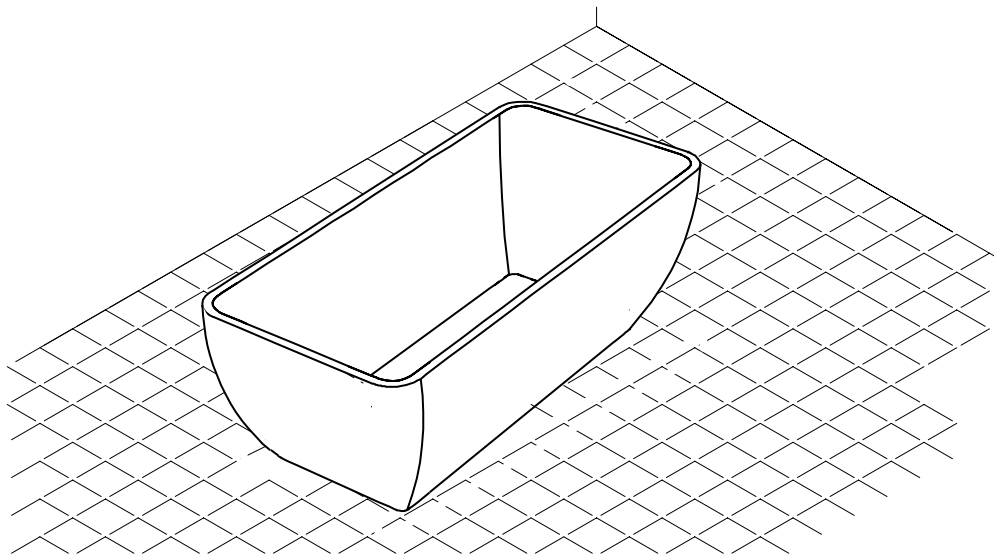
20







24



CARATTERIS TICHE, USO E MANUTENZIONE CHARACTERIS TICS, U SE AND MAINTENANCE

E' prodoto con un materiale compatto la sua composizione è a base idrato di allumina e una bassa percentuale di resina poliester e acrilica materiale piacevole al tatto, la sua omogeneità e brillantezza, il colore lo raggiunge totalmente grazie ad un trattamento di lucidatura, prodoto da trattare con cura ed attenzione .

The livintecis a compact, not porous material. Its composition is based on hydrate of alumina and a small percentage of resins polyester acrylic, a material pleasant to the touch. This material is so uniform and bright thanks to a polish treatment. Please, take care and attention.

CONSIGLI PER LA PULIZIA CLEANING ADVICES

Lavare la superficie dei lavabi esclusivamente con prodotti neutri liquidi. Per risciacquare e asciugare usare: spugne non abrasive, panni morbidi o pelle di "daino".

Wash the surface only with fluid neutral products; to remove soap and dry, use only not-pot scourers, soft clothes or deerskin.

COSE DA NON USARE DON'T USE FOR CLEANING

Pagliette d'acciaio, prodotti anticalcare e prodotti contenenti acidi.
Wire wool, anti-limestone products and acid products.

ARTCERAM SRL

VIA MONSIGNOR TENDERINI SNC
01033 CIVITA CASTELLANA (VT) - ITALY
T (+39) 0761 599499 F (+39) 0761 514232
E INFO@ARTCERAM.IT WWW.ARTCERAM.IT

the.artceram
made in Italy