

FIGURA 1

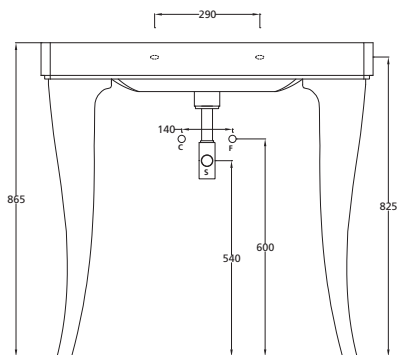


FIGURA 2



FIGURA 3



FIGURA 4

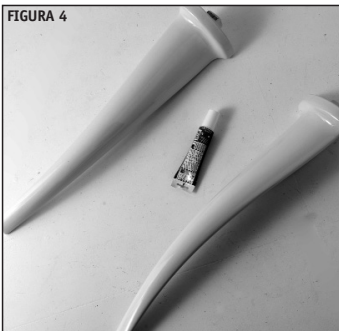


FIGURA 5



FIGURA 6

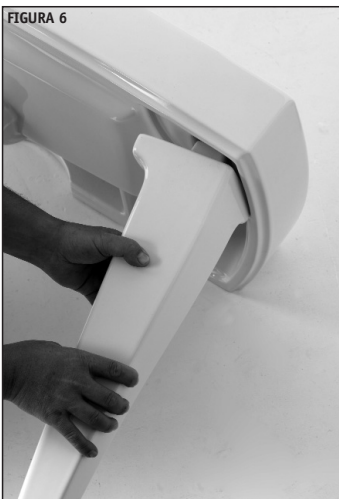


FIGURA 7



Assemblaggio Console gambe in ceramica

- 1) Tracciare i 2 fori di fissaggio a muro del top in ceramica in base allo schema.
- 2) Forare, inserire i tasselli e le viti di fissaggio in dotazione a muro. Appoggiare la livella sulle viti che sporgono da muro per verificarne l'allineamento. Montare il top in ceramica, inserendo le viti che sporgono da muro nei 2 fori situati nella parte posteriore del top. Bloccare il top in ceramica con le rondelle in plastica.
- 3) Bloccare definitivamente la console a muro tramite i dadi di bloccaggio.
- 4/5) Applicare la colla da costruzione nella parte superiore di ciascuna gamba in ceramica. **NOTA:** le gambe sono intercambiabili (possono essere montate entrambe a destra o a sinistra).
- 6) Inserire le gambe in loro sede (alle estremità anteriori laterali) sotto al top in ceramica come mostrato.
- 7) Verificare il corretto allineamento delle gambe, eventualmente misurando la distanza da muro. Sigillare con silicone (di colore appropriato) la zona di contatto tra top in ceramica e il muro. Al termine la console dovrebbe apparire come mostrato.

Console Assembly ceramic legs

- 1) Mark the position of the 2 holes to attach the ceramic top to the wall according to the drawing.
- 2) Make the hole, insert the raw/plugs and the fastening screws to the wall (included in the packaging). Place level on the level on the screws that protrude from the wall to verify that they are correctly aligned. Position the ceramic top, inserting the screws that protrude from the wall into the 2 holes located in the back part of the top. Fasten the ceramic top with the plastic washer.
- 3) Finally fasten the console to the wall using the fastening nuts.
- 4/5) Apply the builders' glue on to the upper part of each ceramic leg. **PLEASE NOTE:** the legs are interchangeable (they can both be fastened either to the right or the left).
- 6) Insert the legs into their right place (at the side front corners) under the ceramic top, as shown.
- 7) Verify that the legs are correctly aligned, if necessary measuring the distance from the wall. Seal the area of contact between the ceramic top and the wall with silicon (using the same colour as the ceramic basin). Once you have finished, the console should look as shown.