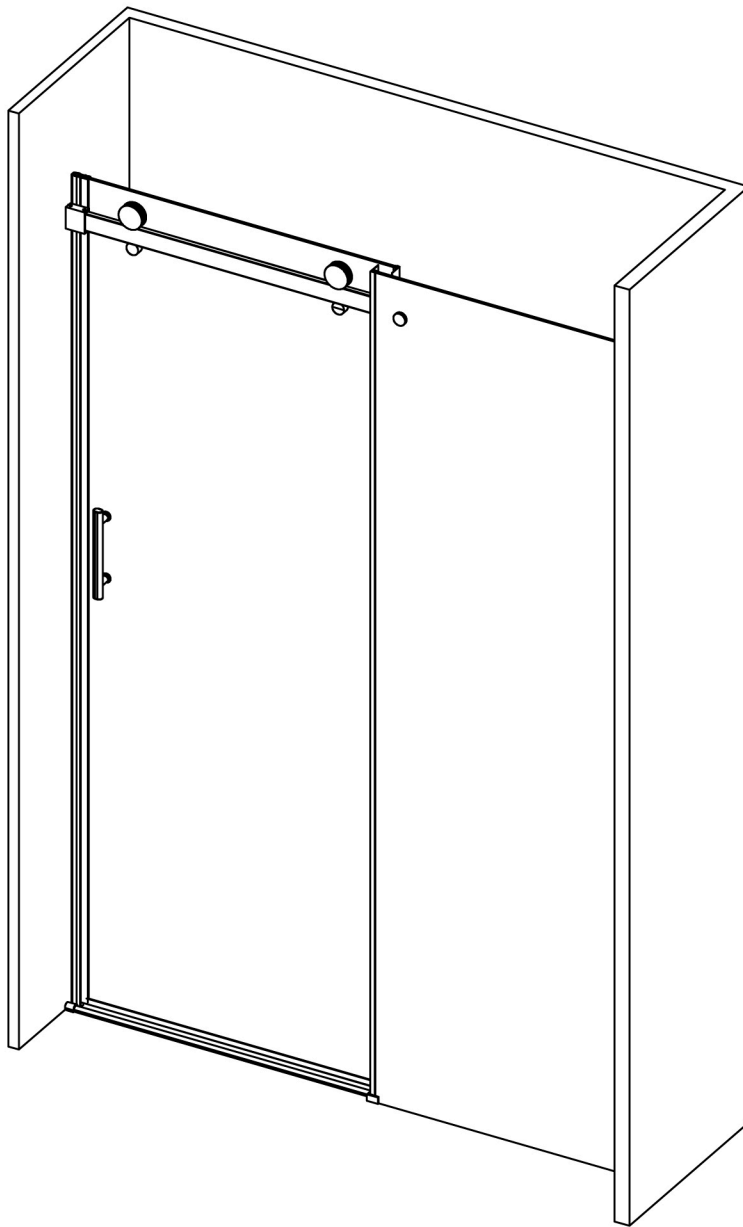
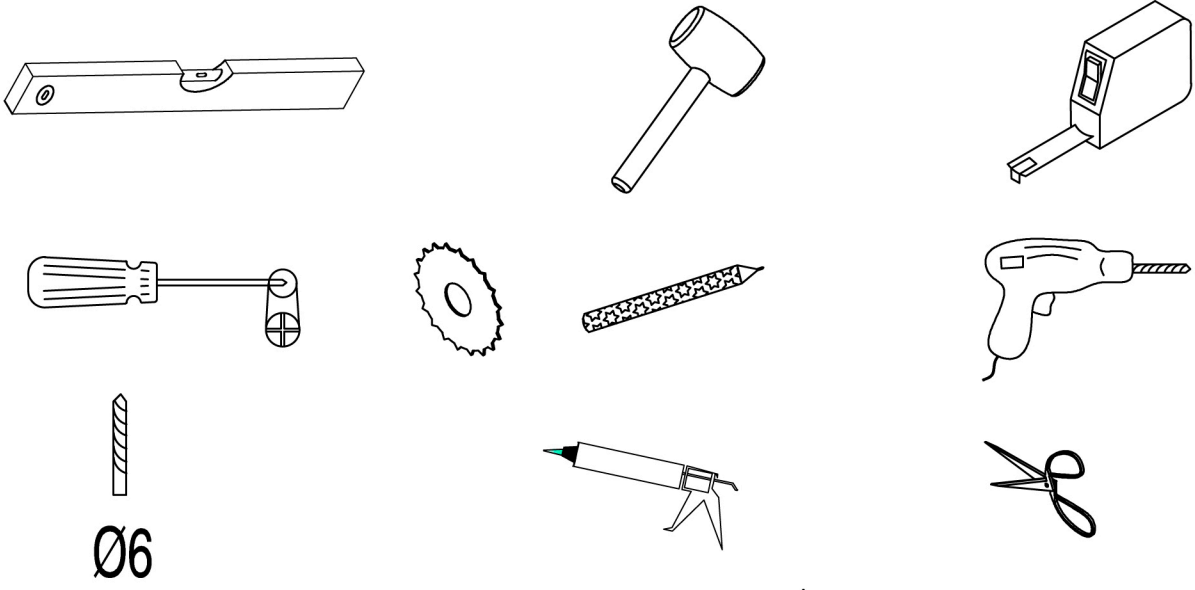
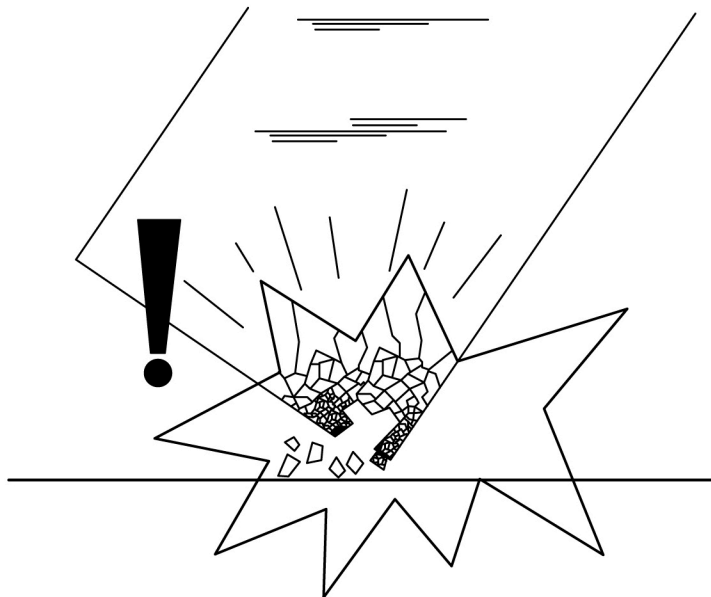
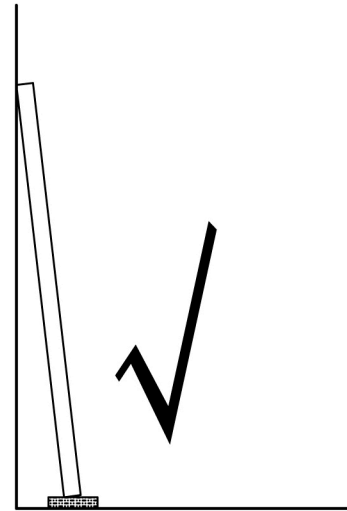
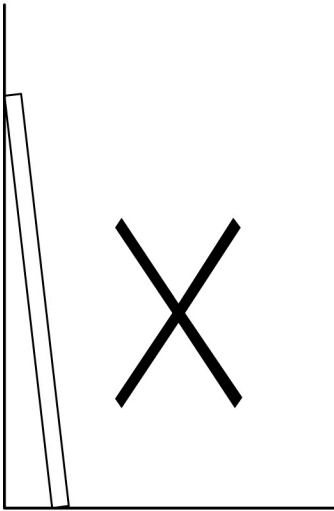




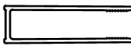
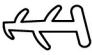
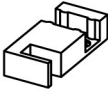





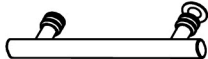

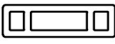



RGW TO-13


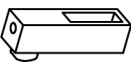

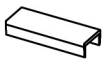
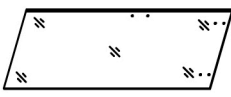
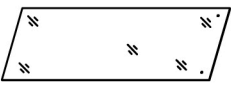



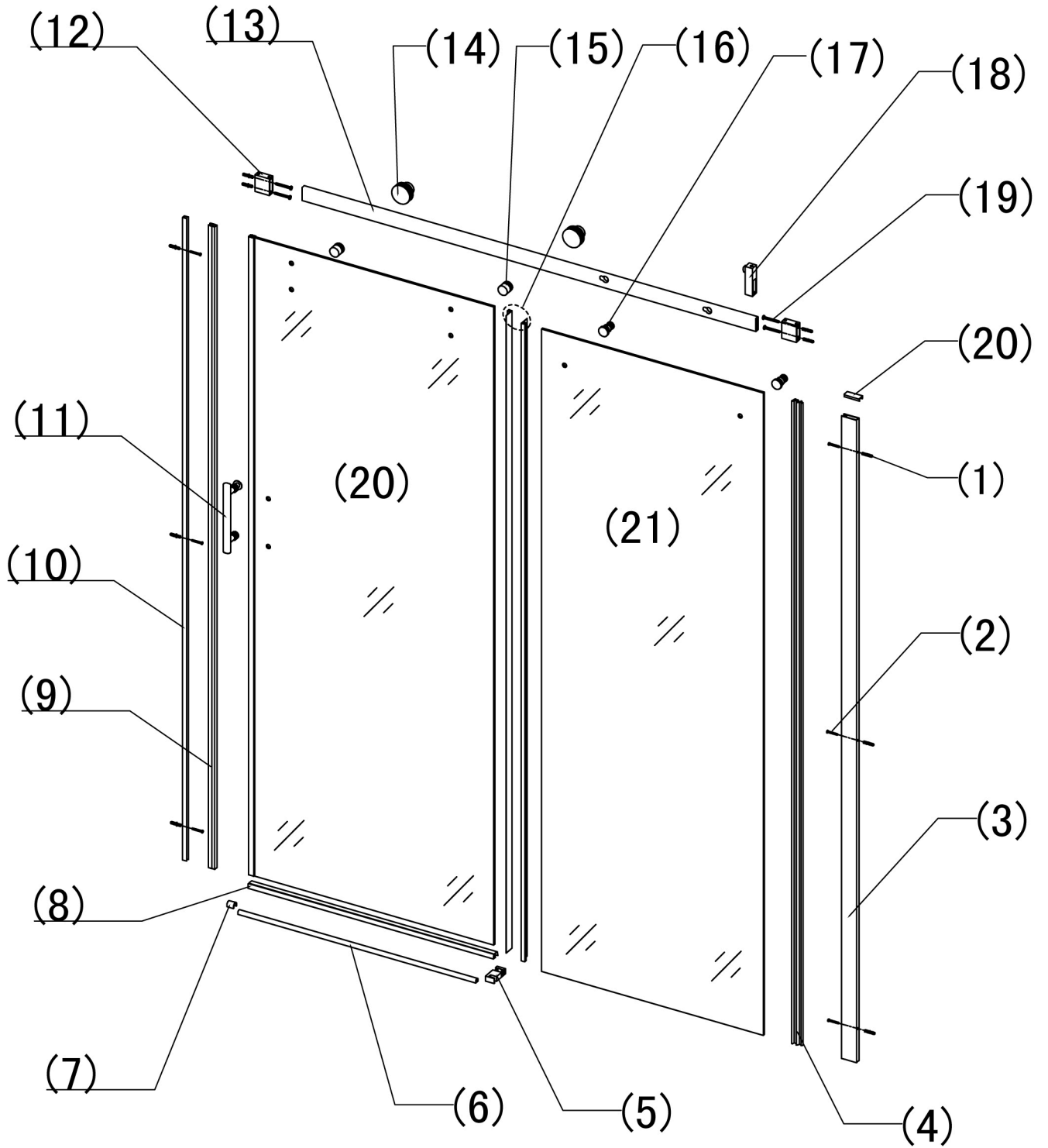


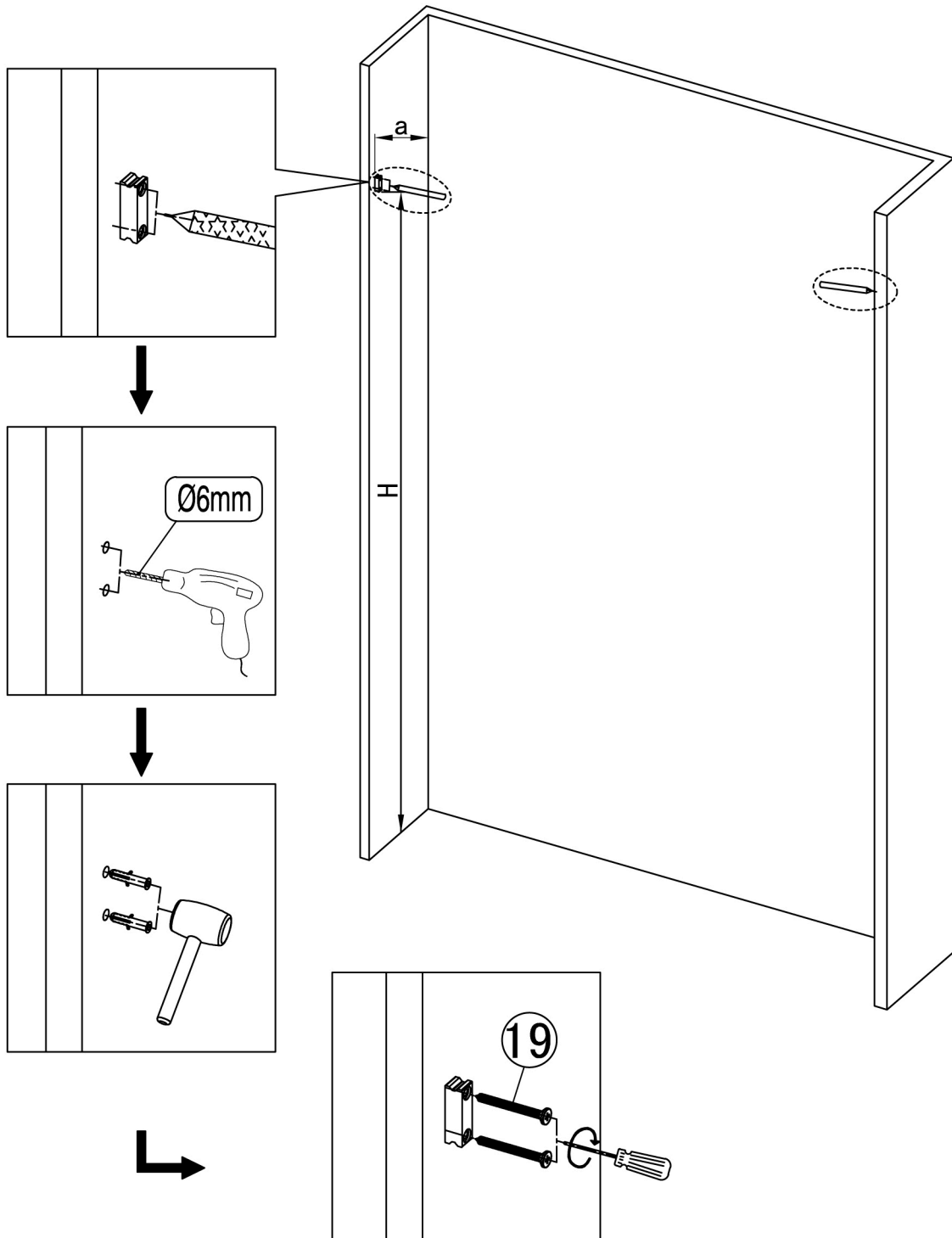
Ø6



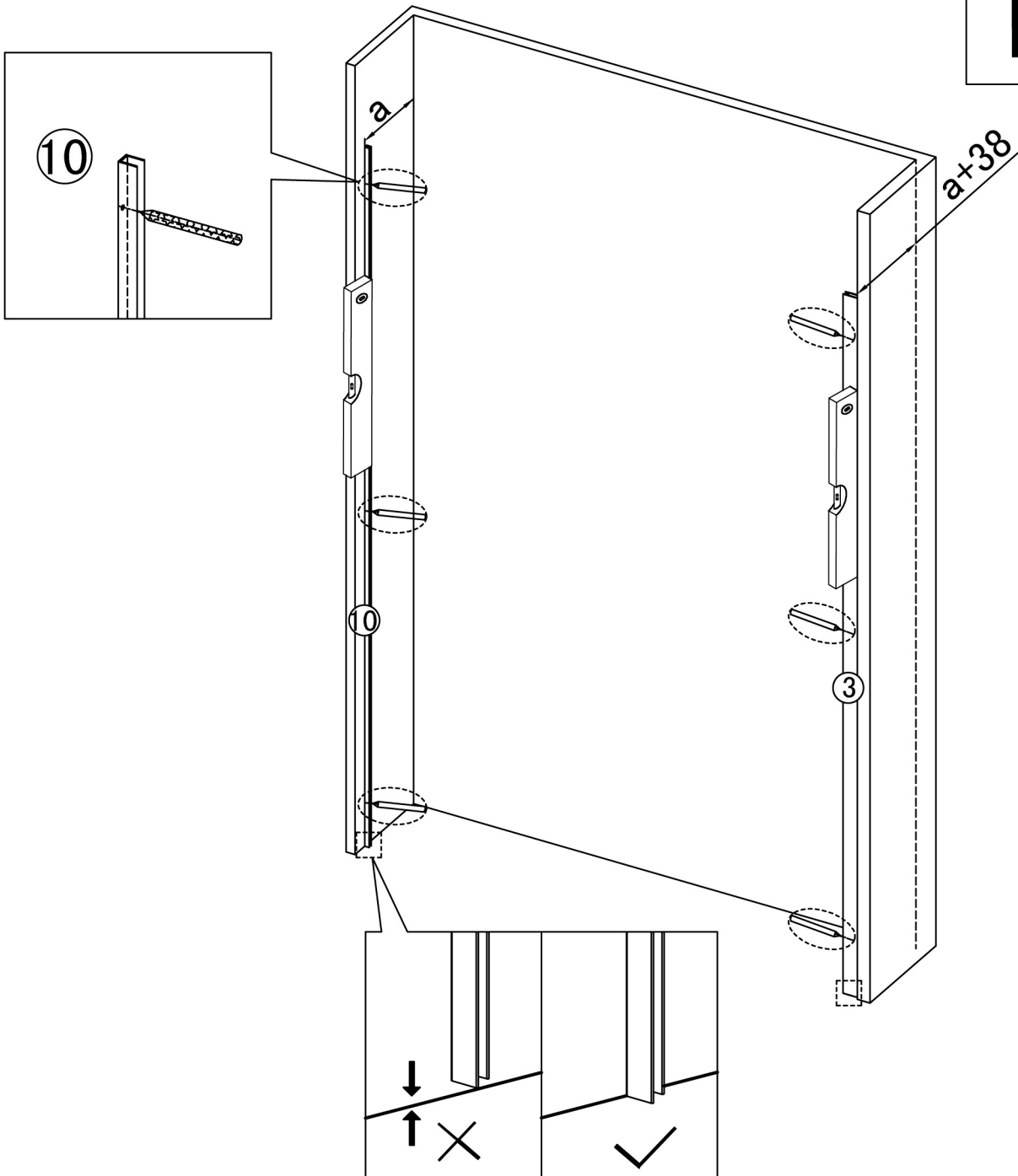
№	Изображение	Параметр	Количество	Примечание
1		φ6	10 шт.	
2		ST3. 9X35	6 шт.	
3			1 шт.	
4			1 шт.	
5			1 шт.	
6			1 шт.	
7			1 шт.	
8			1 шт.	
9			1 шт.	
10			1 шт.	
11			1 шт.	
12			2 шт.	
13			1 шт.	
14			2 шт.	
15			2 шт.	
16			2 шт.	

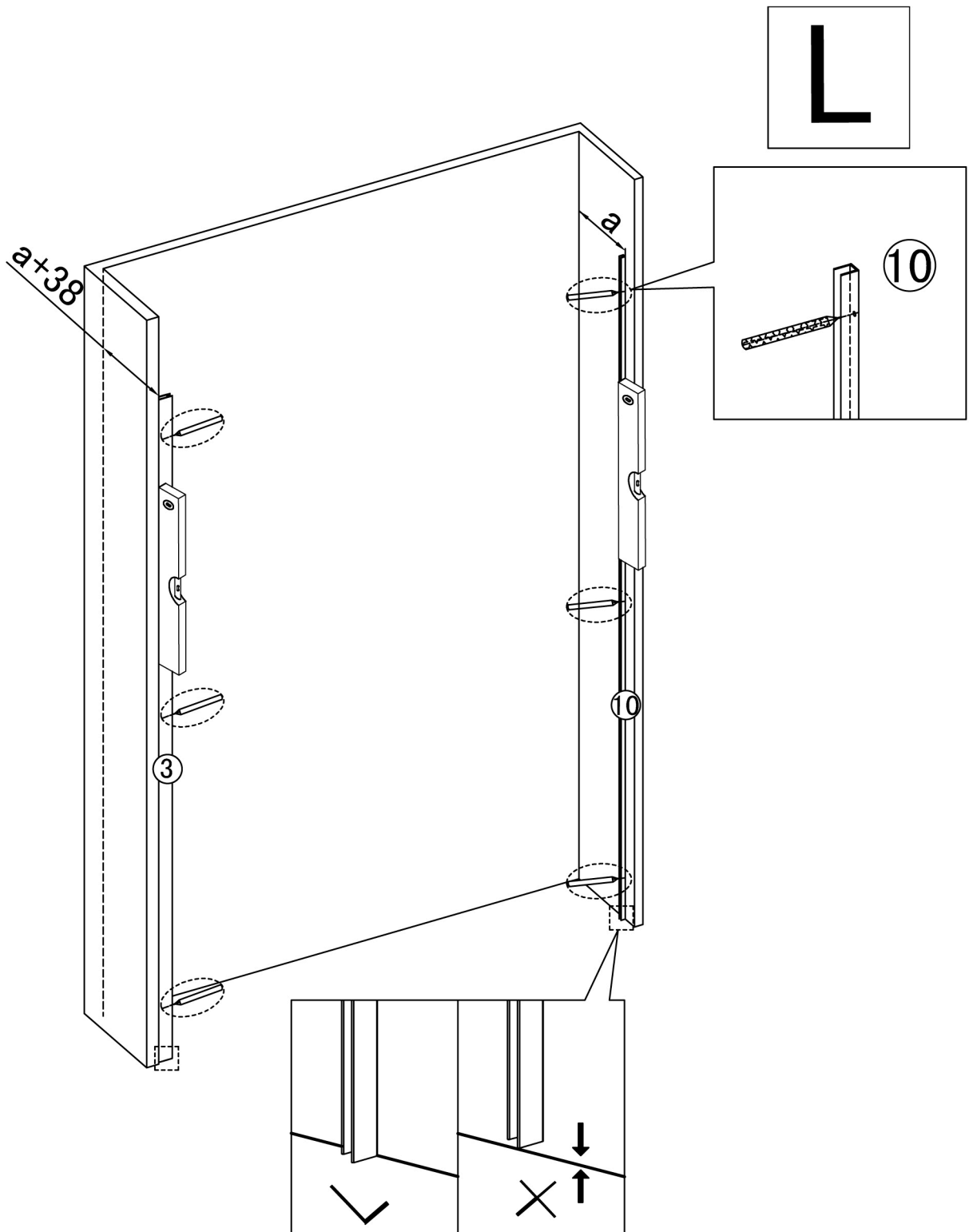
№	Изображение	Параметр	Количество	Примечание
17			2 шт.	
18			1 шт.	
19		ST3. 9X35	4 шт.	
20			1 шт.	
21			1 шт.	
22			1 шт.	
23		M3	1 шт.	

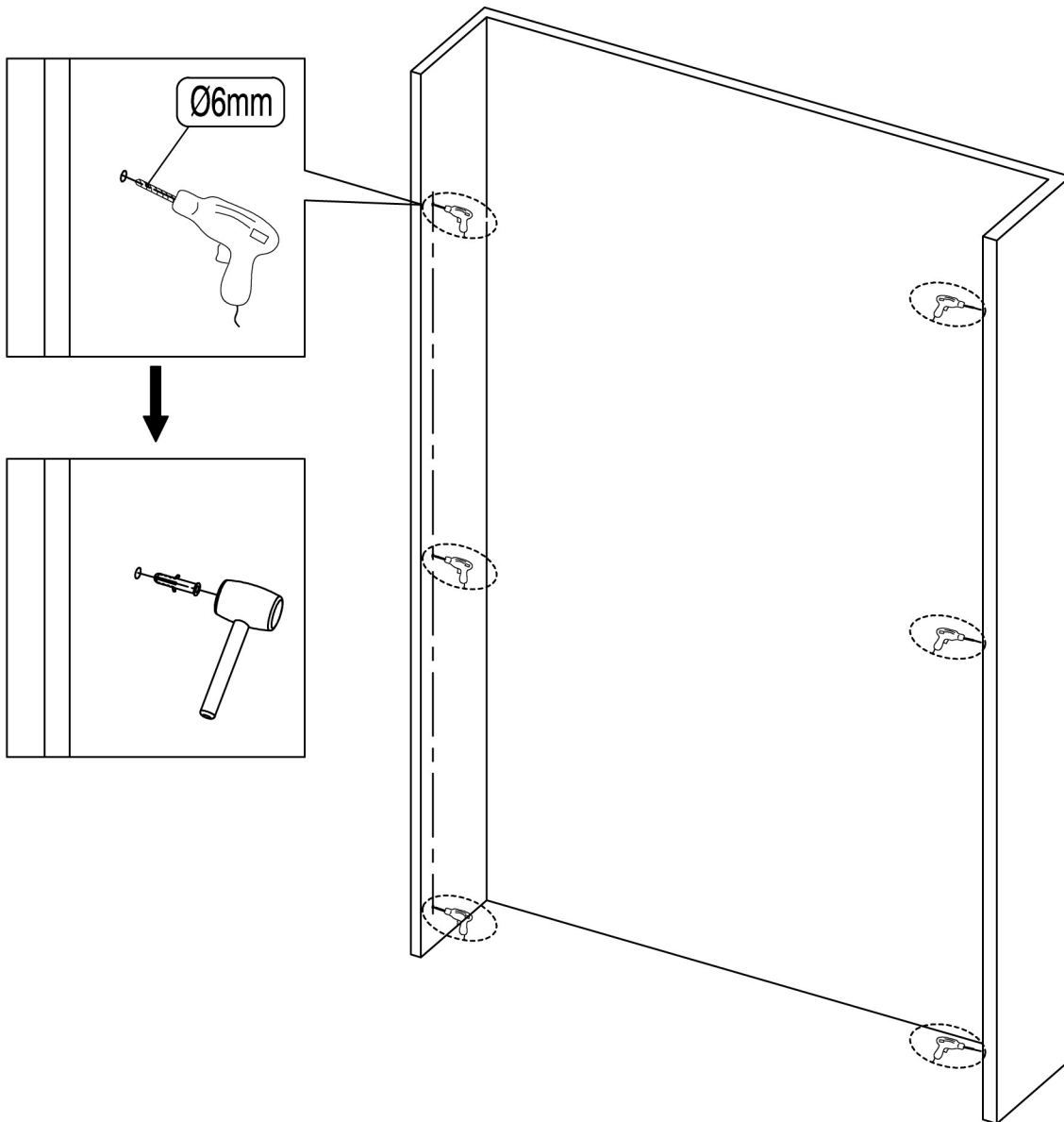




R







R

