

SOUL LM6040C. СМЕСИТЕЛЬ ДЛЯ КУХНИ С ПОВОРОТНЫМ ИЗЛИВОМ

Благодарим Вас за выбор продукции LEMARK! Сантехника LEMARK обеспечит вам удобство и комфорт!

Сантехника LEMARK производится в соответствии со всеми стандартами и техническими условиями, установленными в странах-участниках Евразийского экономического сообщества (Таможенного союза) и странах СНГ.

Перед началом монтажа

1. Убедитесь, что система водоснабжения удовлетворяет следующим параметрам:

- температура воды находится в интервале от 4 до 90 градусов Цельсия;
- давление воды составляет от 0,05 МПа до 1 МПа (если давление превышает 1,2 МПа, необходимо использовать клапан для понижения давления);
- отсутствуют существенные перепады давления в трубах с горячей и холодной водой.

2. Проведите очистку подводящих труб, чтобы гарантировать отсутствие посторонних частиц в выдаваемом потоке воды.

3. Для монтажа резьбовых соединений используйте фум-ленту. После окончания работ проверьте, чтобы все детали были правильно и надежно закреплены.



Рекомендуемый набор инструментов		
<p>Фум-лента</p>	<p>Пассатижи</p>	<p>Защитные очки</p>
<p>Разводной ключ</p>		<p>Отвертка</p>

Монтаж

Во избежание выхода из строя керамических пластин кран-букс (из-за попадания между ними ржавчины и прочих мелких посторонних предметов и частиц, содержащихся в водопроводной системе), при монтаже рекомендуется установка фильтров грубой очистки воды.

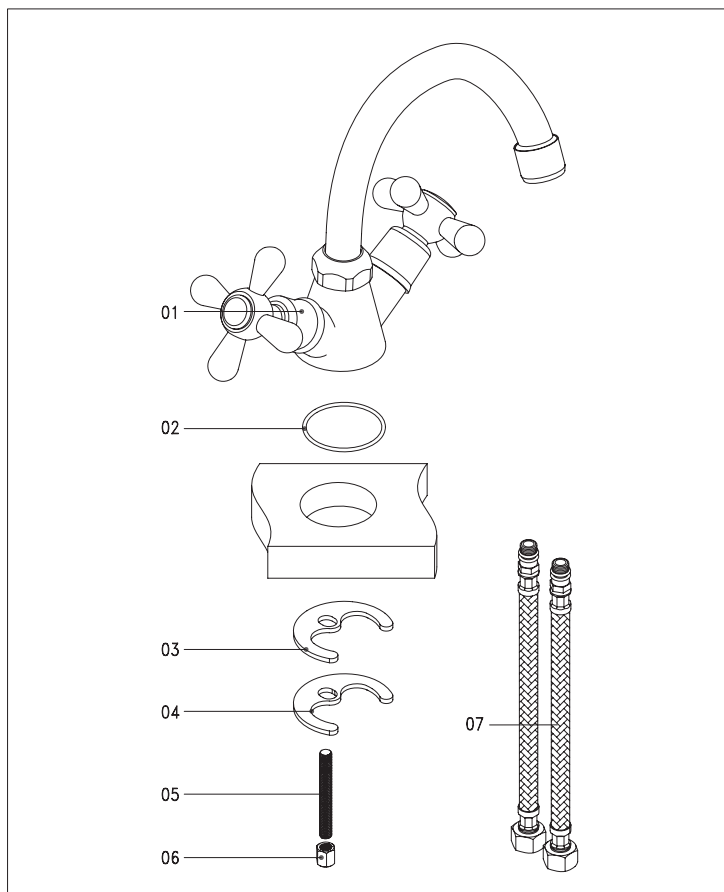
Для установки смесителя на рабочей поверхности необходимо наличие сквозного отверстия диаметром 35 мм.

1) Присоедините шланги для воды (гибкую подводку) (07) к корпусу смесителя (01);

2) Вкрутите металлический штифт (05) в корпус смесителя (01). Установите смеситель на рабочей поверхности, используя прокладку (02). С нижней стороны рабочей поверхности установите С-образную резиновую шайбу (03), затем С-образную металлическую шайбу (04) и надежно зафиксируйте получившуюся конструкцию гайкой (06);

3) Подключите шланги для воды (гибкую подводку) (07) к водопроводным трубам.

Сразу после установки смесителя необходимо медленно открыть воду на полную мощность и дать ей «протечь» в течение 1 минуты. После этого смеситель можно использовать в рабочем режиме.



Назначение

Смеситель предназначен для использования в бытовых или общественных помещениях для пуска, смешивания, регулирования температуры и закрытия водного потока на его выходе из системы водоснабжения.

Технические характеристики

Изделие изготовлено в соответствии с требованиями СНиП 2.04.01-85, ГОСТ 25809-96, ГОСТ 19681-94.

Смеситель соответствует 1-й группе по герметичности (полная герметичность в закрытом состоянии).

Бесплатное сервисное обслуживание. Гарантия.

Срок службы

Смеситель обеспечивается бесплатным сервисным обслуживанием в течение 10 лет с момента приобретения. Сервисное обслуживание распространяется на основные рабочие детали смесителя: картриджи, кран-буксы, диверторы-переключатели. В рамках сервисного обслуживания может быть произведен бесплатный ремонт и/или замена указанных деталей (по усмотрению сервис-центра в соответствии с условиями, подробно описанными в гарантийном талоне). Бесплатным сервисным обслуживанием вправе воспользоваться только конечные потребители при предъявлении полностью заполненного гарантийного талона, кассового и товарного чеков. На смесители, установленные в местах общественного пользования, бесплатное сервисное обслуживание не распространяется.

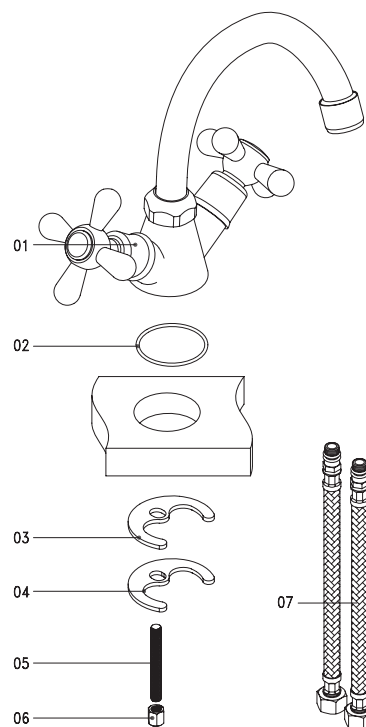
Гарантийный срок на смеситель при условии использования в бытовых условиях: 4 года (в определении «Закона о защите прав потребителей») с момента приобретения.

Гарантийный срок на смеситель при установке и использовании в общественных местах или в промышленных условиях: 1 год. Эксплуатация изделия в гостиничных номерах считается использованием в бытовых условиях.

Плановый срок службы смесителя – 30 лет.

Комплектность

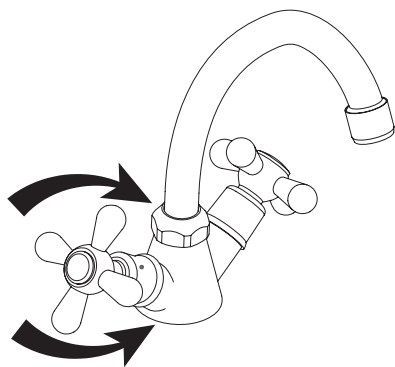
- 1) Корпус смесителя с поворотным изливом с аэратором (регулятором расхода воды), кран-буксами с керамическими пластинами и металлическими рукоятками;
- 2) Резиновая прокладка;
- 3) С-образная резиновая шайба;
- 4) С-образная металлическая шайба;
- 5) Металлический штифт с резьбой;
- 6) Гайка;
- 7) Гибкая подводка для воды (2 шт).



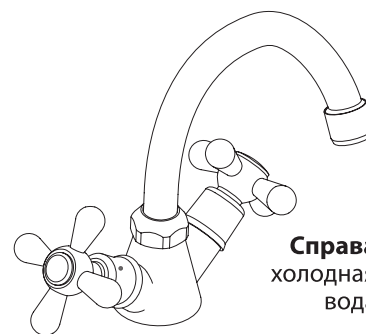
В комплекте к смесителю прилагается паспорт изделия и гарантийный талон.

Способ эксплуатации

Пуск, остановка и регулирование потока, а также температуры водной струи производятся поворотами рукояток смесителя.



Слева
горячая
вода



Справа
холодная
вода

Аэратор (регулятор расхода воды) позволяет смесителю «выдавать» ровную водную струю без разбрызгивания.

Инструкции по уходу

Очистка тела смесителя должна производиться только изделиями из мягких тканей и без использования абразивных чистящих средств, а также средств на основе спирта, аммония, соляной, серной, азотной, фосфорной и иных видов кислот.

Рекомендуется проводить очистку внешней поверхности аэратора (регулятора расхода воды) не реже одного раза в 2 месяца. Осевший кальций и налет легко очищаются: достаточно с небольшим усилием провести рукой по поверхности аэратора (регулятора расхода).

Информация о производителе

Смеситель изготовлен компанией TAROX s.r.o., 252 42, Есеница, Прага, Чешская Республика.

Произведено по заказу ООО «Русская Арматура» (143403, Московская область, г. Красногорск, ул. Речная, д. 8).

LEMARK® – официально зарегистрированный товарный знак ООО «Русская Арматура».



Производитель оставляет за собой право на внесение изменений в конструкцию изделия без предварительного уведомления.