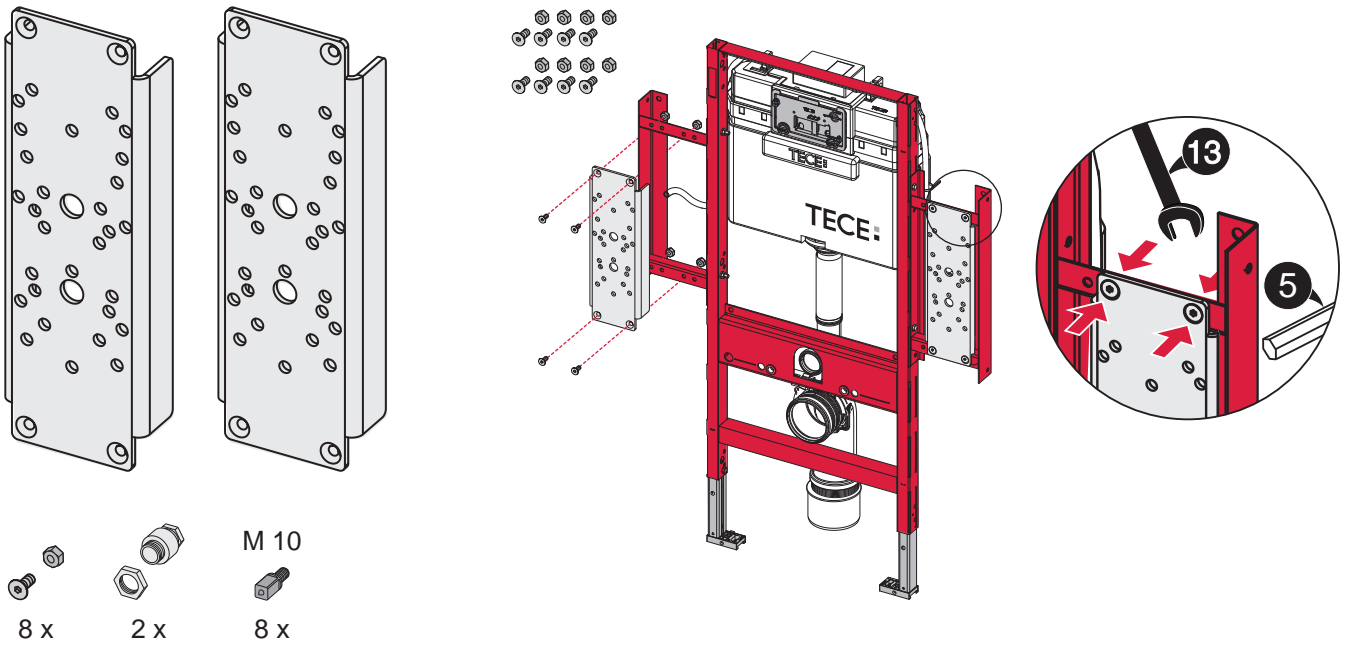
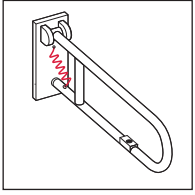


TECEprofil – 9.042.010

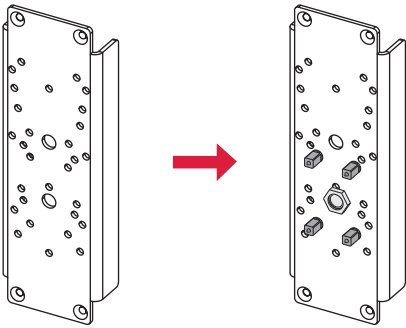


Hersteller/manufacturer	Typ/type	Seite/page
Erlau	Ovalgripp	2
	Rund- u. Wellgripp	3
Hewi	Serie 100/800/800K/802 (Lifesystem)/950	4
	Serie 801/805	5
Keuco	Collection Plan	6
Linido	LI2601	7
Normbau	CombiLine, NylonLine, StainlessLine	8
	cavere	9
Pressalit	Care R3016-RF016, R3018-RF018	10

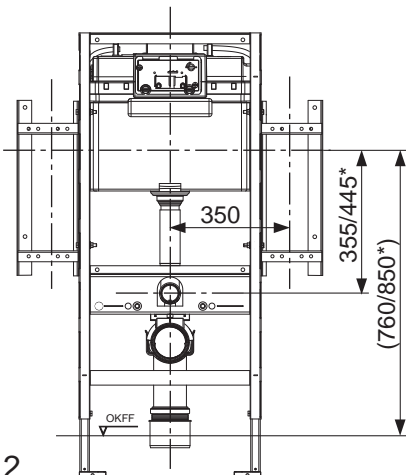
TECEprofil – 9.042.010



Erlau
Ovalgrip

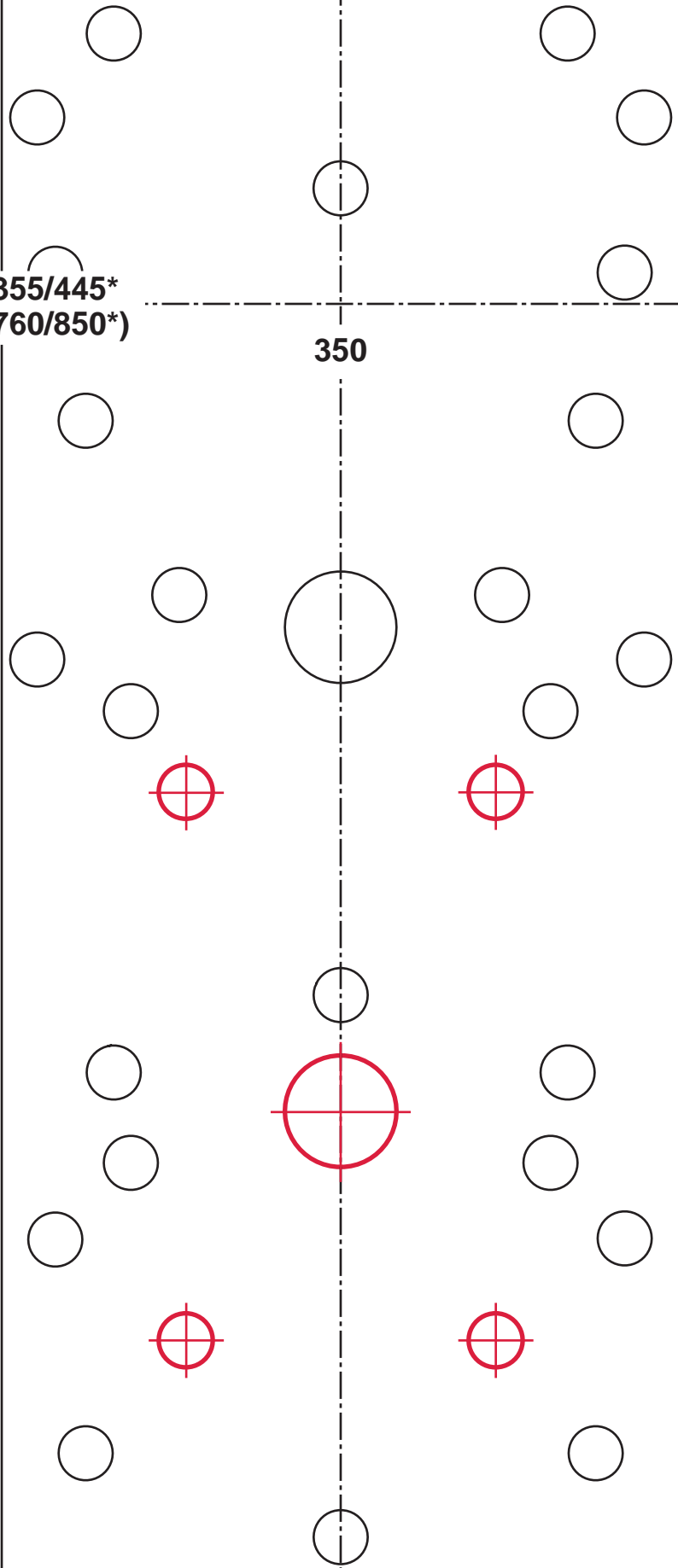


* DIN 18 024-2: 355 (760) mm
DIN 18 040-1: 445 (850) mm

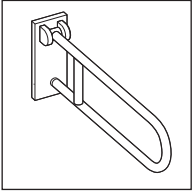


355/445*
(760/850*)

350

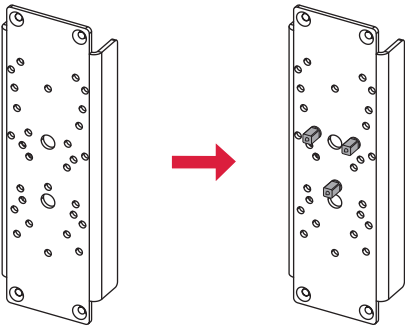


TECEprofil – 9.042.010

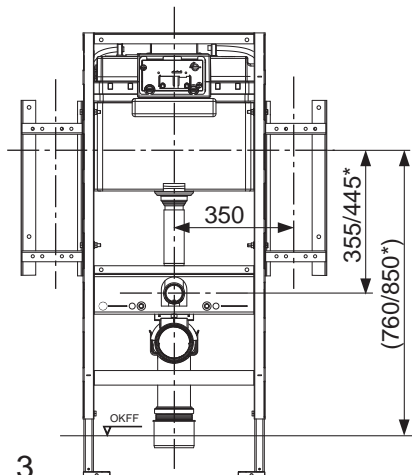


Erlau

Rund- u. Wellgrip

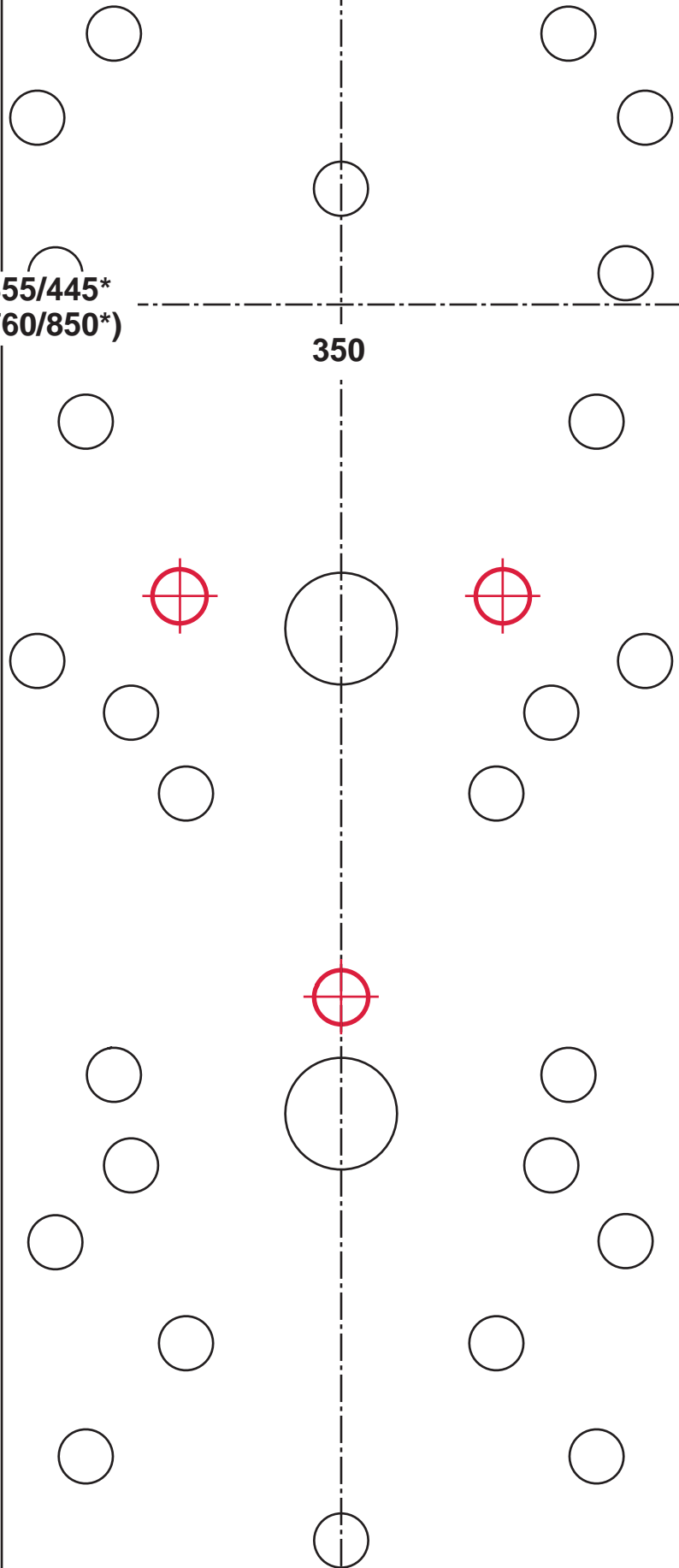


* DIN 18 024-2: 355 (760) mm
DIN 18 040-1: 445 (850) mm

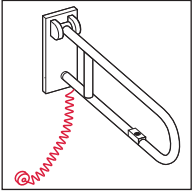


355/445*
(760/850*)

350

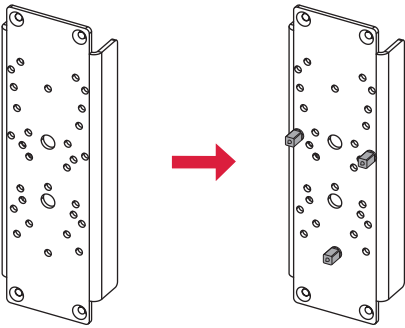


TECEprofil – 9.042.010

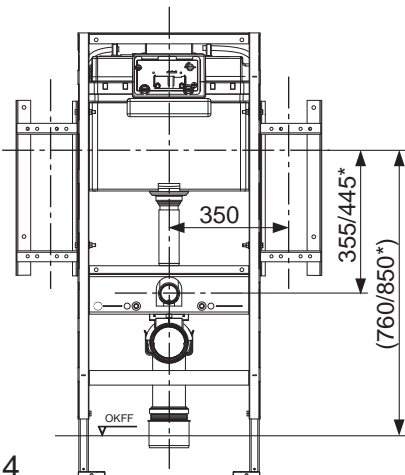


Hewi

- Serie 100
- Serie 800
- Serie 800K
- Serie 802 (Lifesystem)
- Serie 950

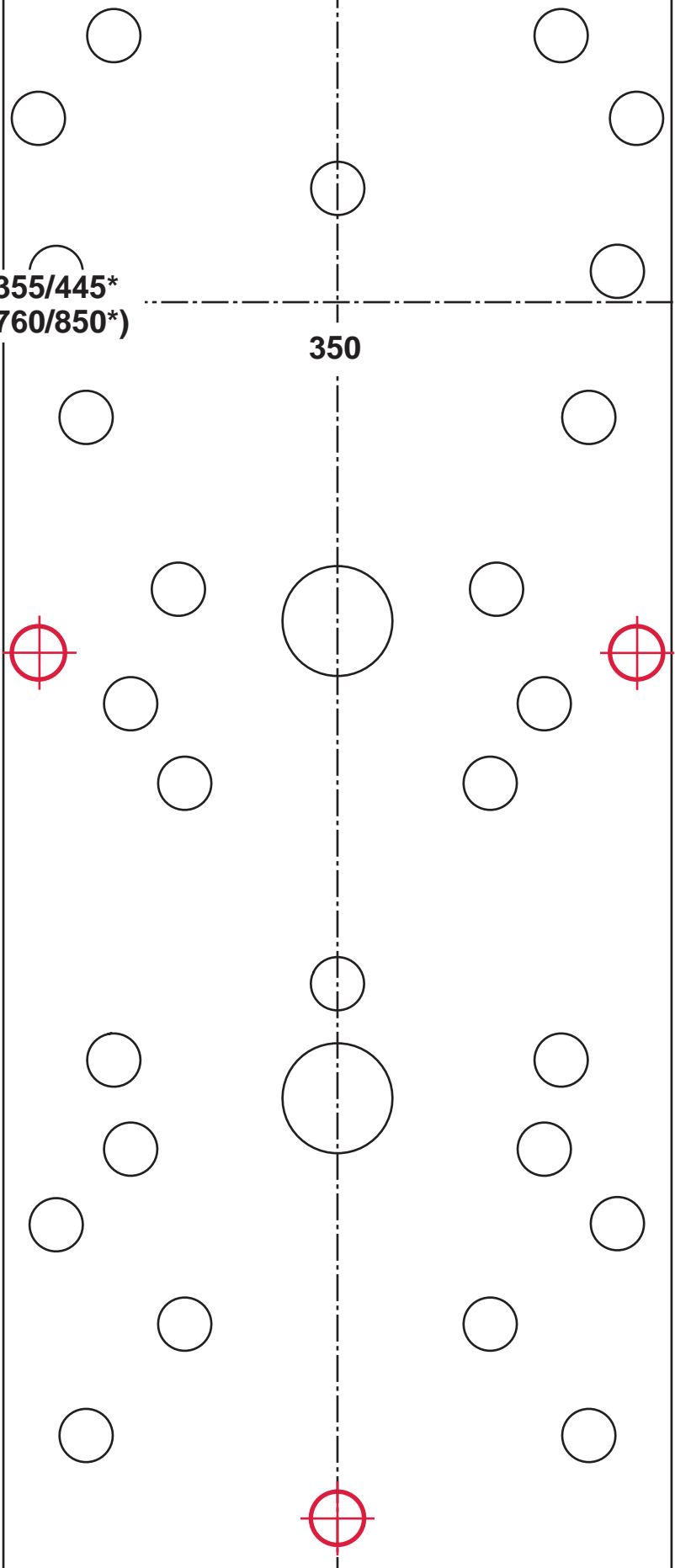


* DIN 18 024-2: 355 (760) mm
DIN 18 040-1: 445 (850) mm

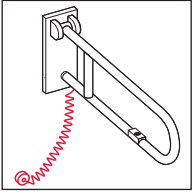


355/445*
(760/850*)

350

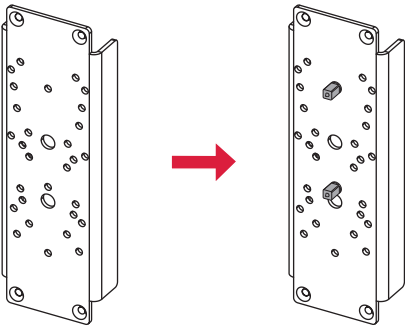


TECEprofil – 9.042.010

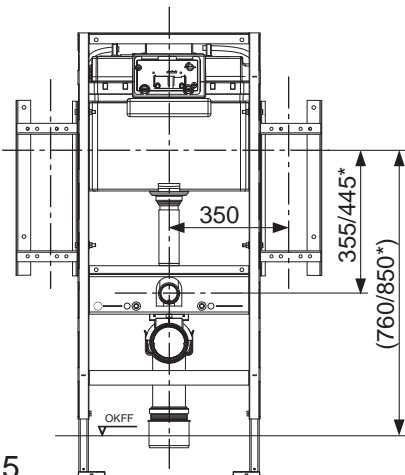


Hewi

Serie 801
Serie 805

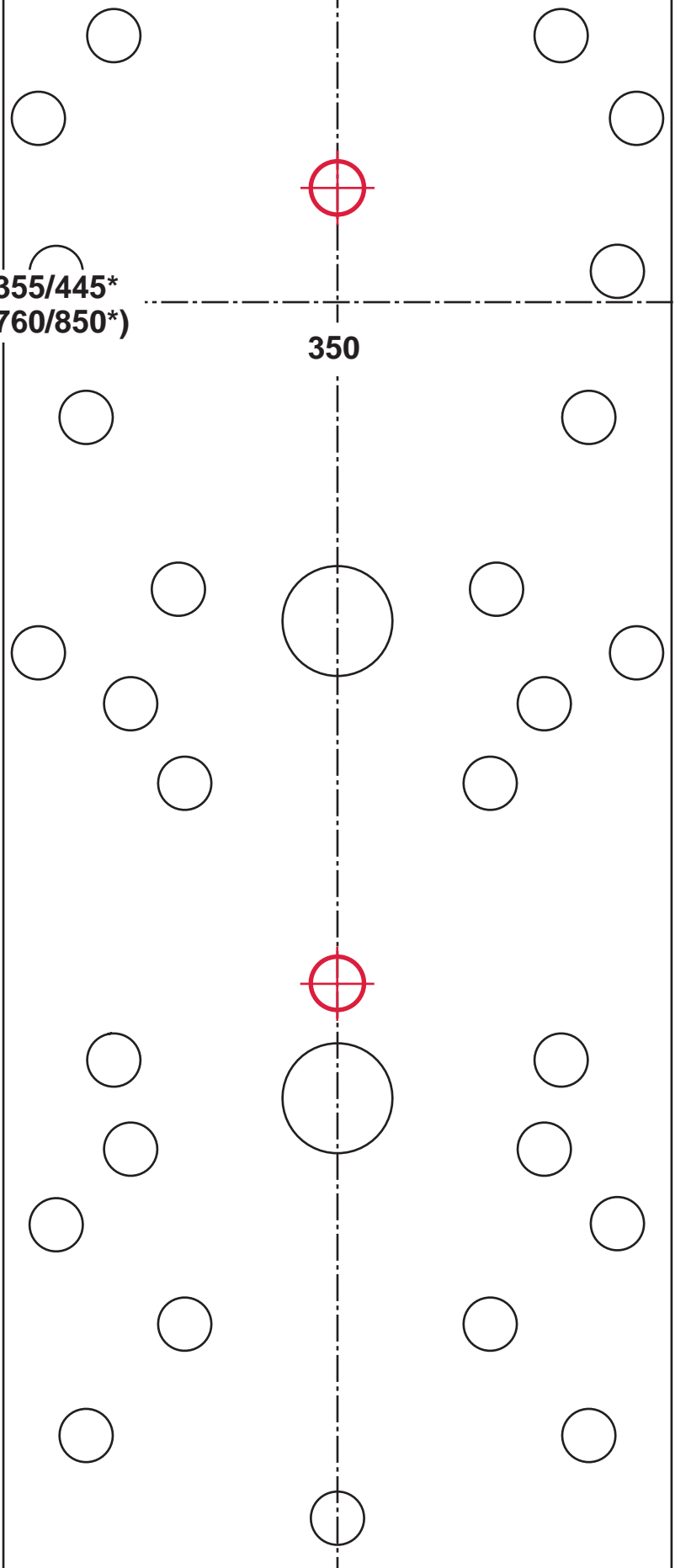


* DIN 18 024-2: 355 (760) mm
DIN 18 040-1: 445 (850) mm

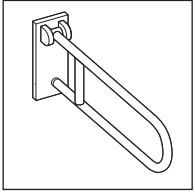


355/445*
(760/850*)

350

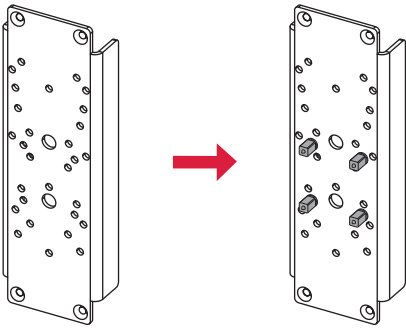


TECEprofil – 9.042.010

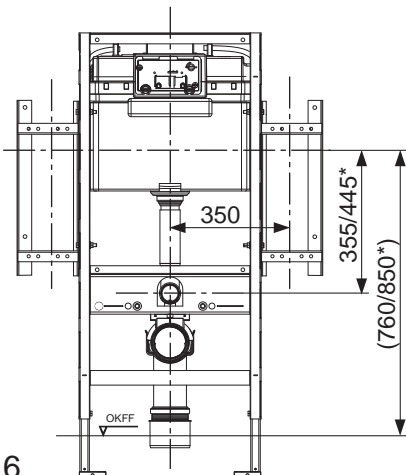


Keuco

Collection Plan

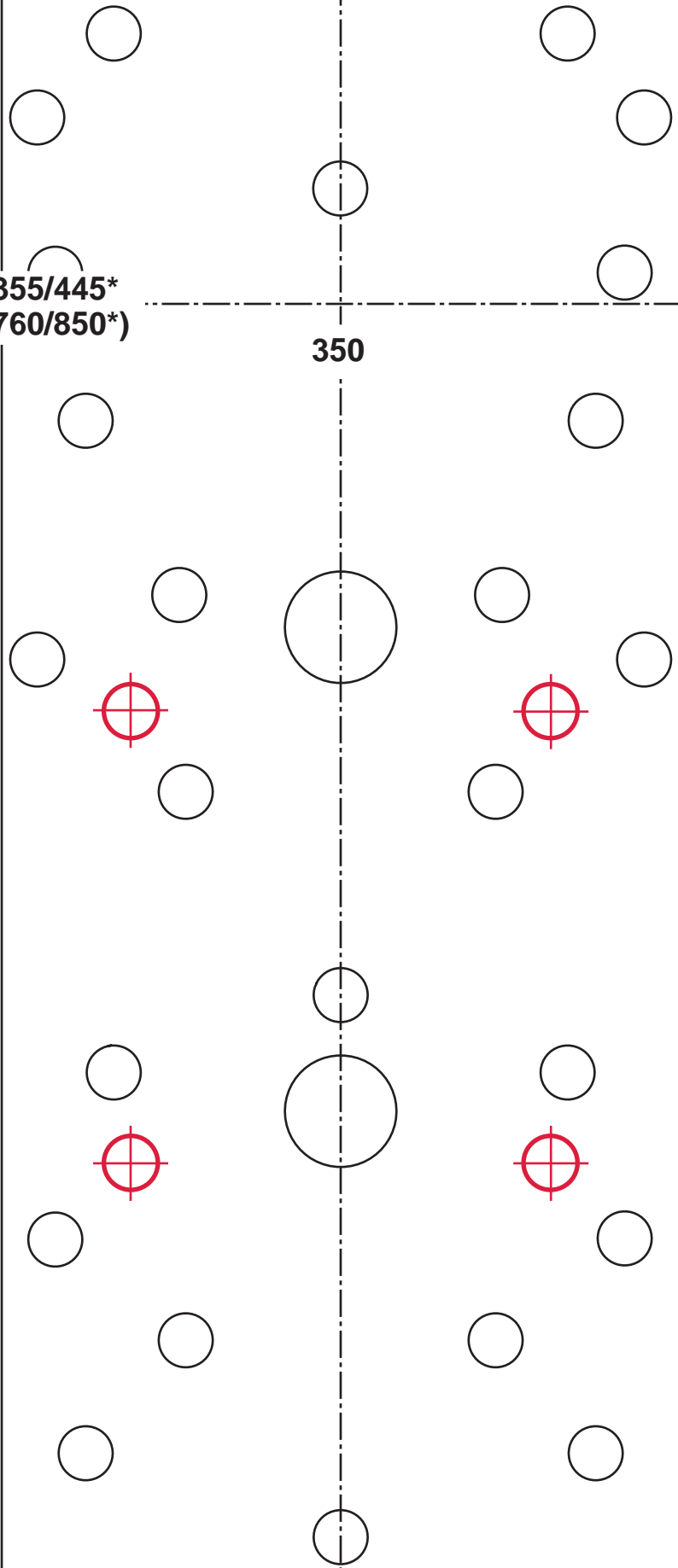


* DIN 18 024-2: 355 (760) mm
DIN 18 040-1: 445 (850) mm

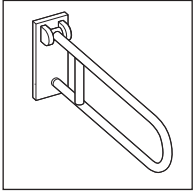


355/445*
(760/850*)

350

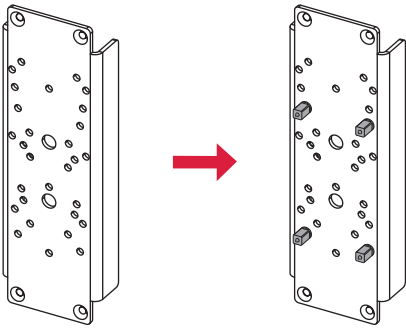


TECEprofil – 9.042.010

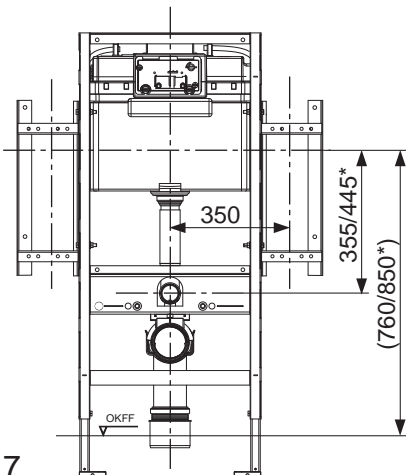


Linido

LI2601



* DIN 18 024-2: 355 (760) mm
DIN 18 040-1: 445 (850) mm

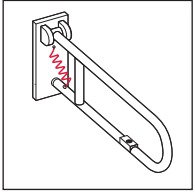


355/445*
(760/850*)

350

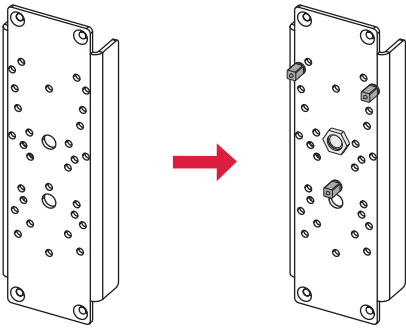


TECEprofil – 9.042.010

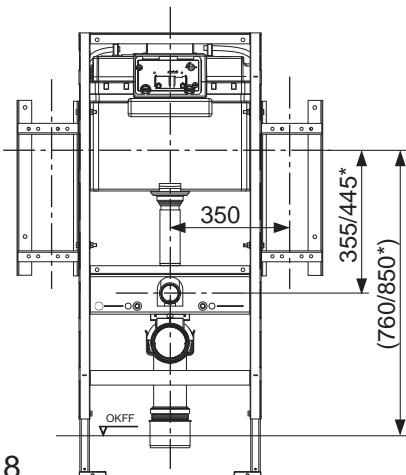


Normbau

Combilline
Nylonline
StainlessLine

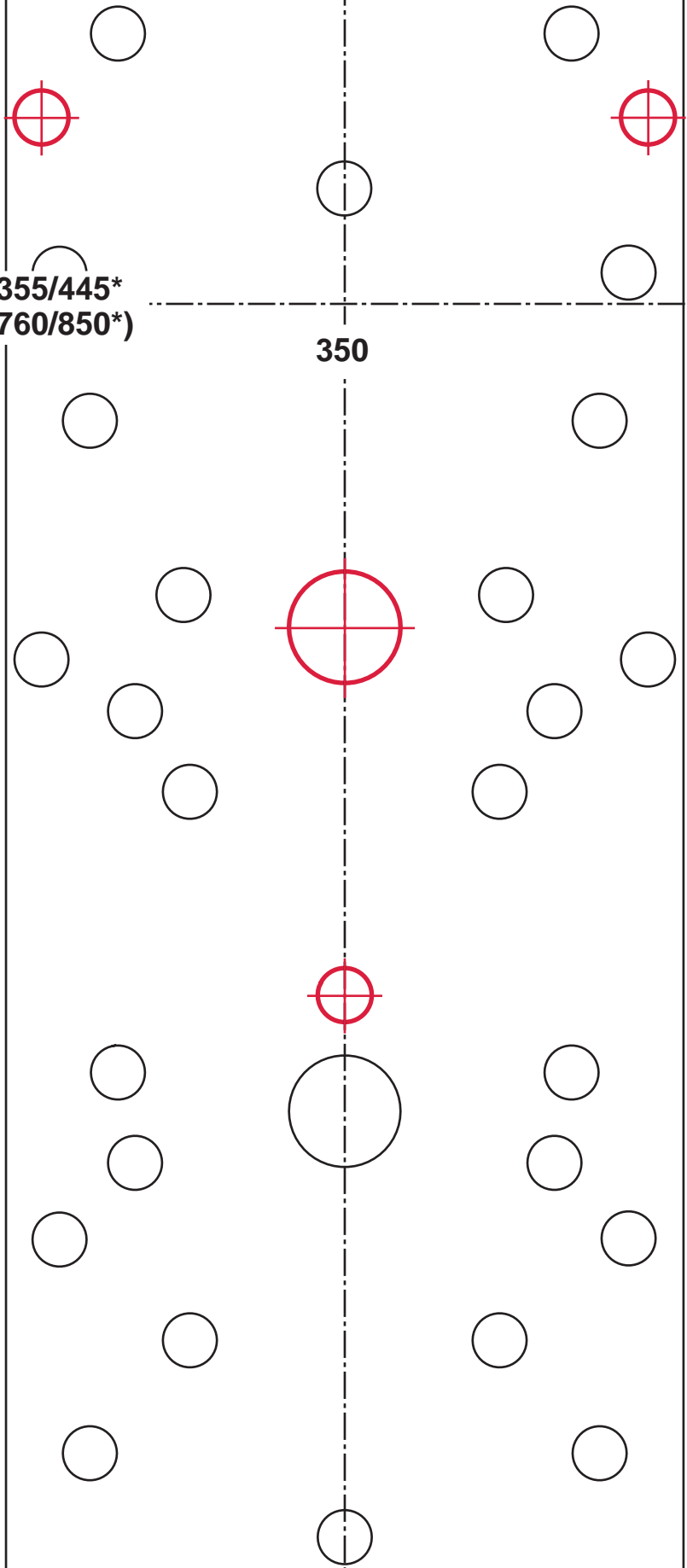


* DIN 18 024-2: 355 (760) mm
DIN 18 040-1: 445 (850) mm

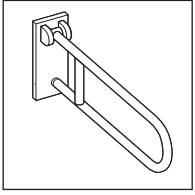


355/445*
(760/850*)

350



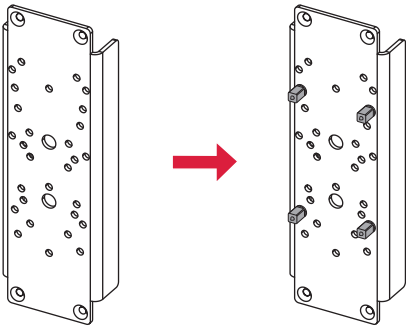
TECEprofil – 9.042.010



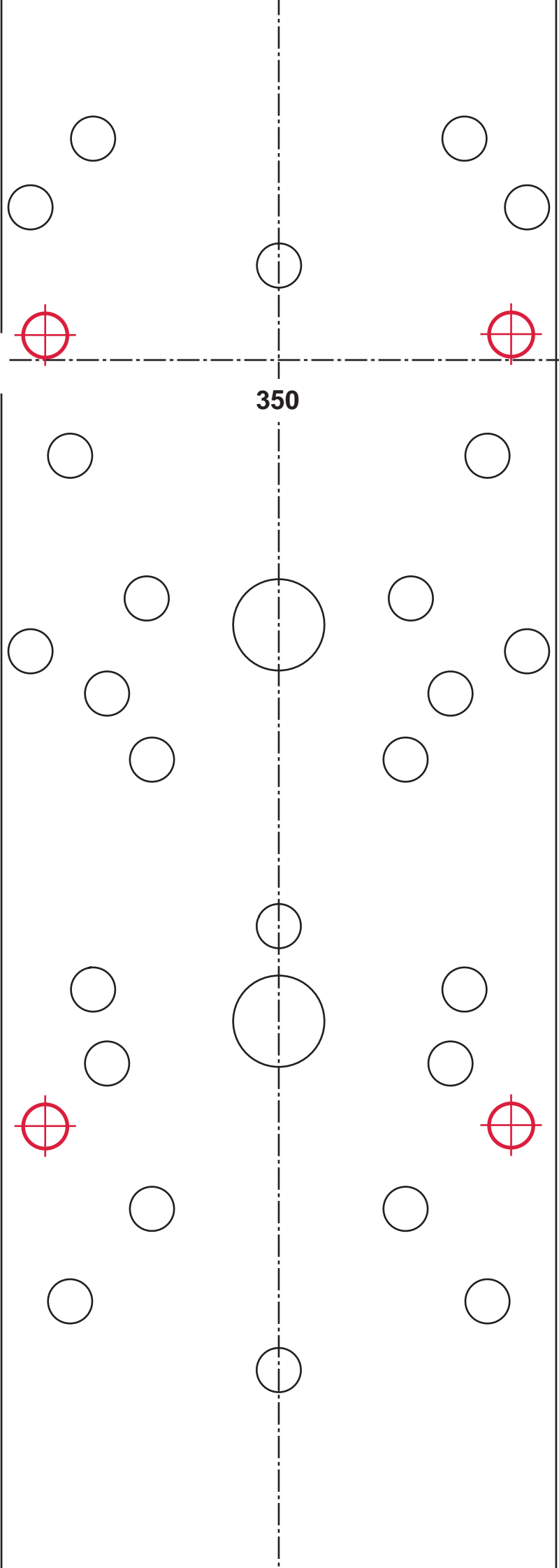
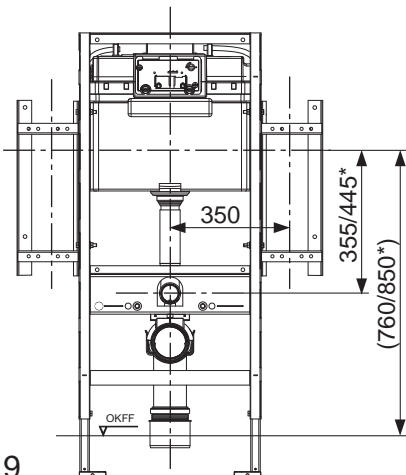
Normbau
cavere

355/445*
(760/850*)

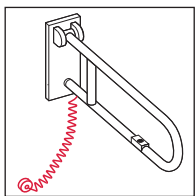
350



* DIN 18 024-2: 355 (760) mm
DIN 18 040-1: 445 (850) mm

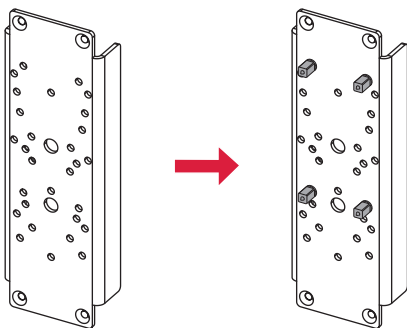


TECEprofil – 9.042.010

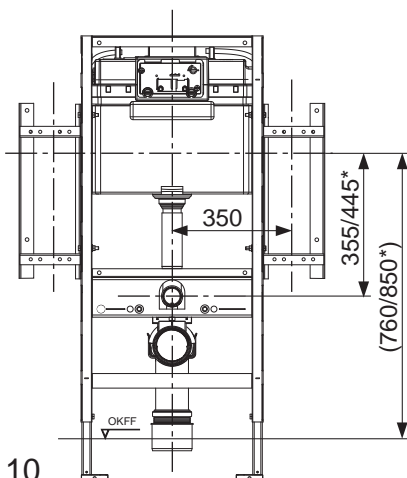


Pressalit

Care R3016-RF016,
R3018-RF018



* DIN 18 024-2: 355 (760) mm
DIN 18 040-1: 445 (850) mm



355/445*
(760/850*)

350