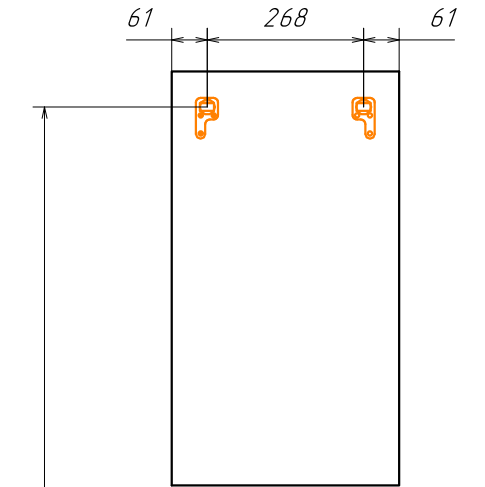


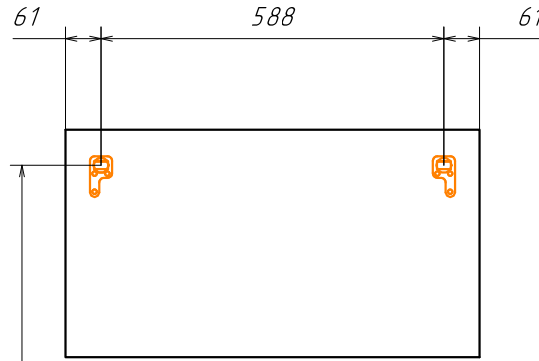
Информация для монтажа комплекта

АСТИ 40

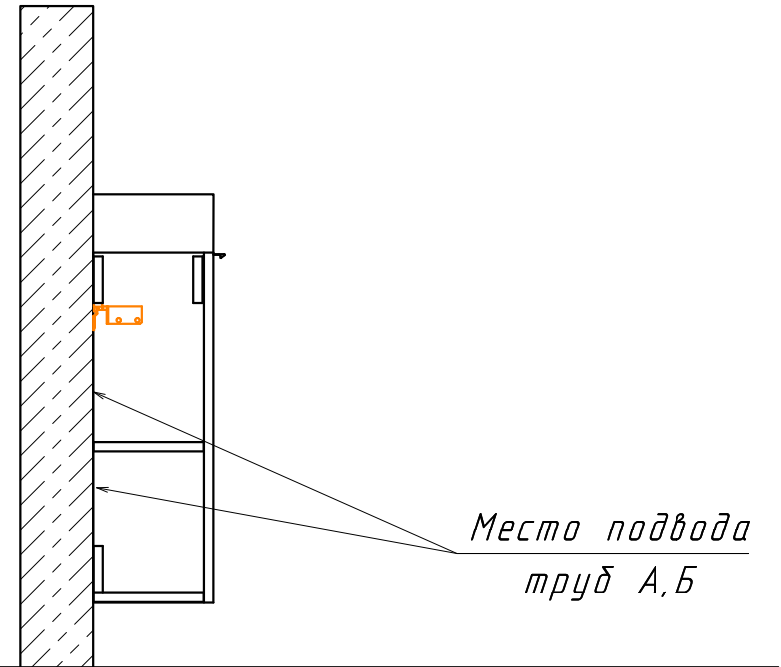
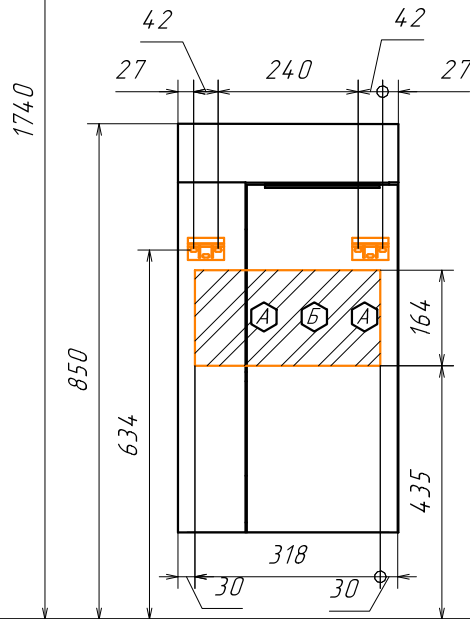
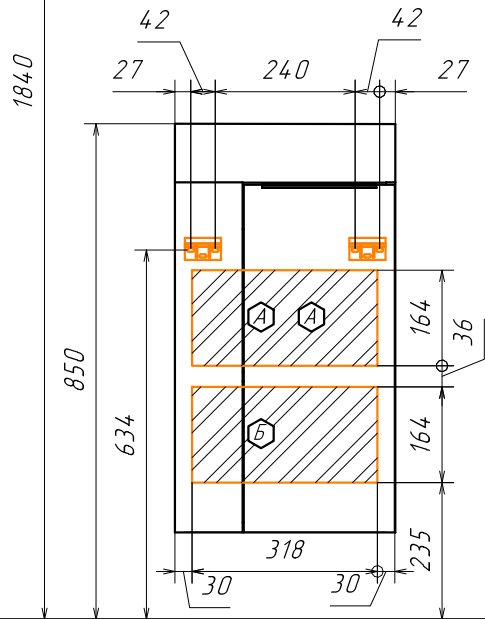
Вариант 1





Вариант 2



В тумбе предусмотрена возможность заднего подвода труб водоснабжения и канализации



- А - место подвода труб водоснабжения
- Б - место подвода труб канализации

  - диапазоны допустимого подвода