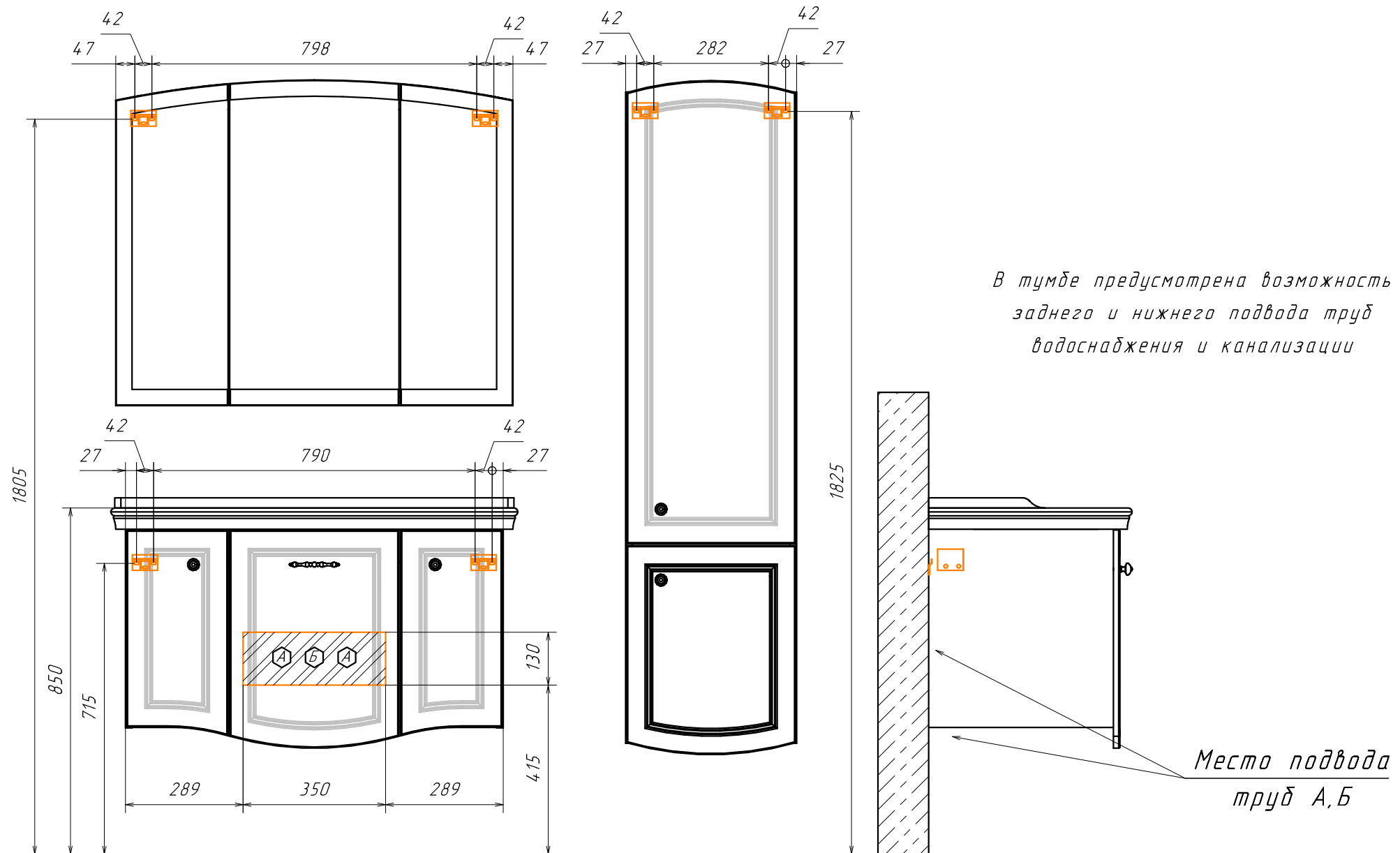


Информация для монтажа комплекта

# ПАЛИНИ 100



А - место подвода труб водоснабжения

Б - место подвода труб канализации

Orange box symbols - диапазоны допустимого подвода