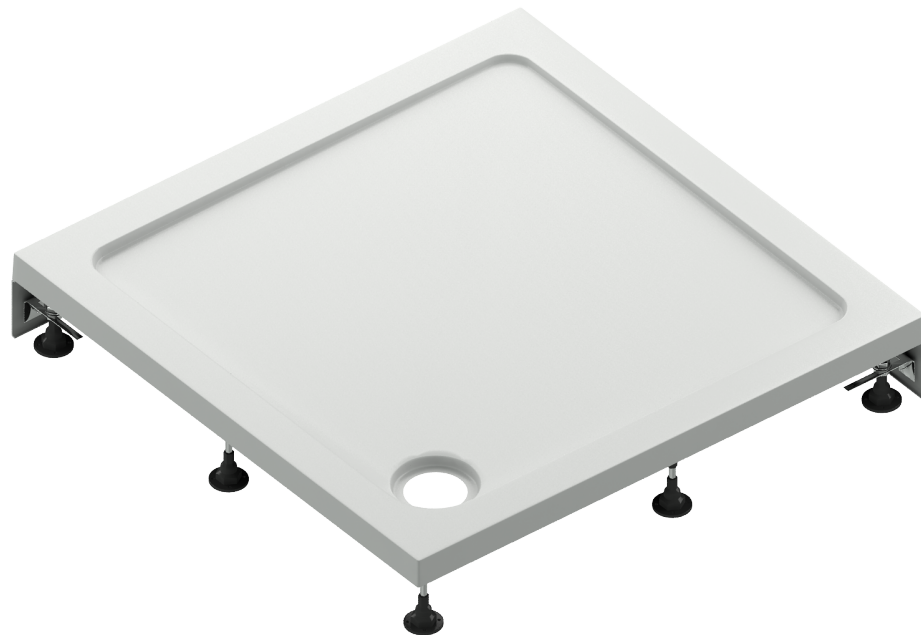


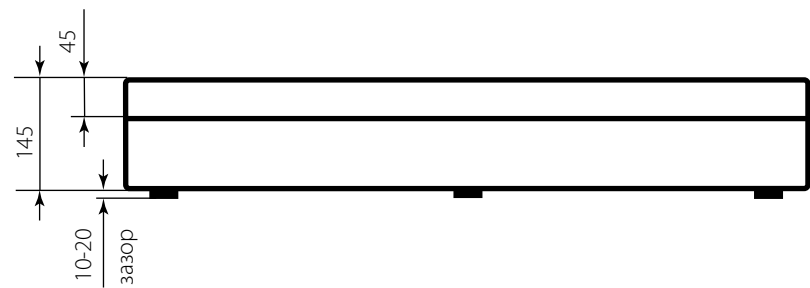
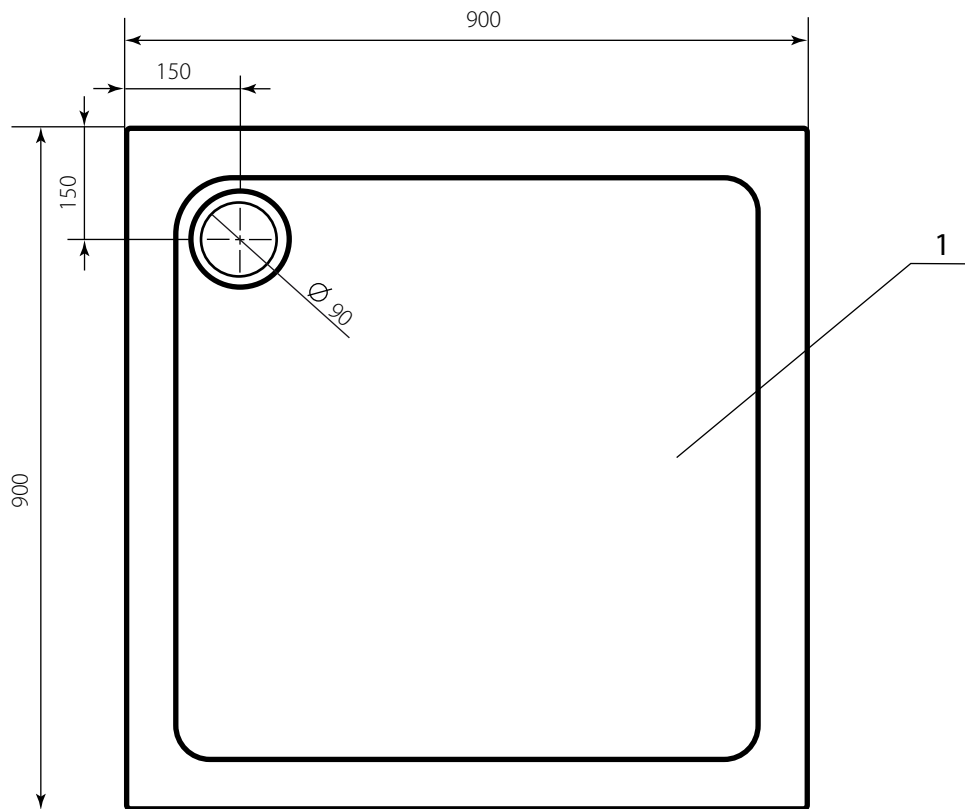
Slim 90 x 90



1. *Размеры и информация для справок.

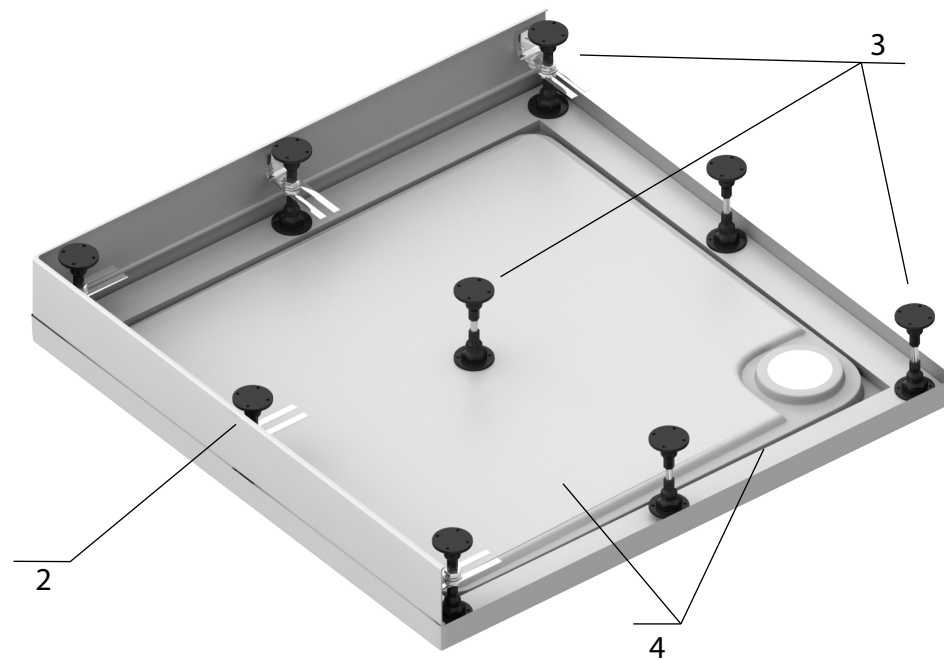
Согласовано: _____

					Slim 90 x 90			
Изм.	Лист	№ докум.	Подп.	Дата	Поддон 900 x 900 квадрат (h = 45)	Лит.	Масса	Масштаб
Разраб.								
Пров.								
Т. контр.						Лист 1	Листов 5	
Н.контр.								
Утв.								



Спецификация:

1. Поддон - 1шт.
2. Панель фронтальная - 1шт.
3. Комплект ножек - 9шт.
4. Закладные.

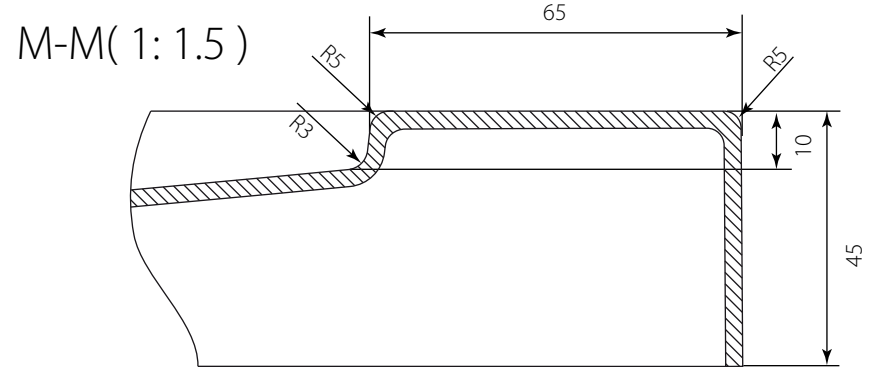
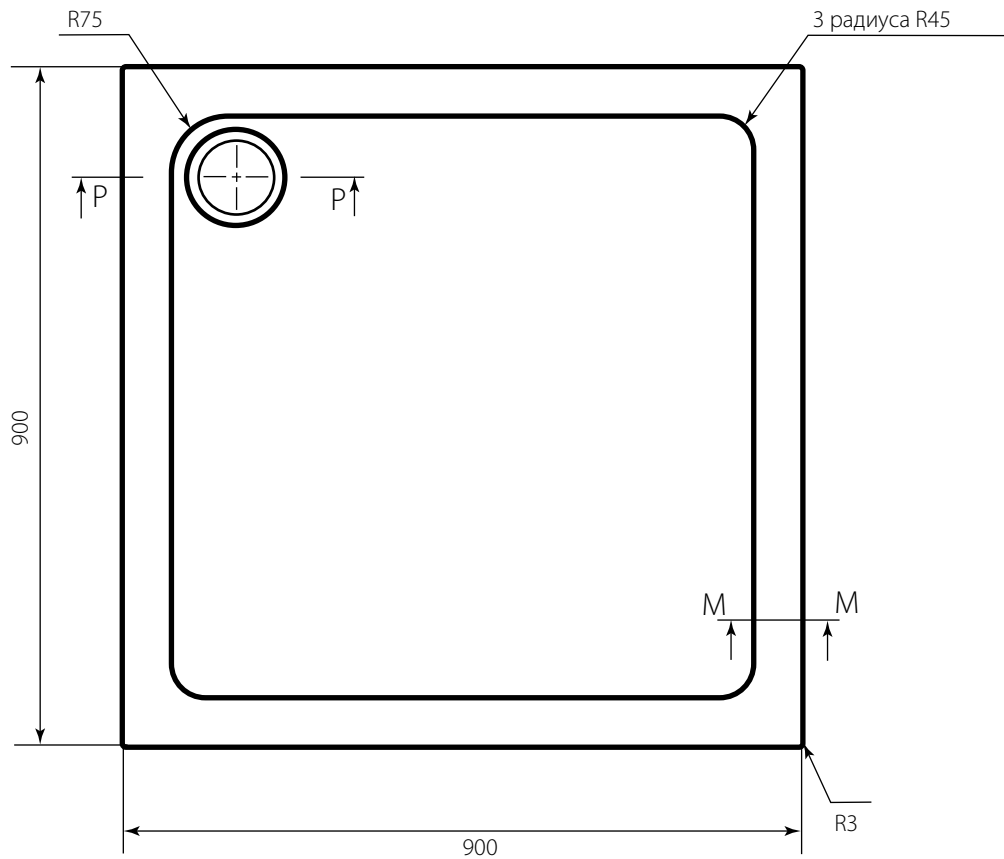
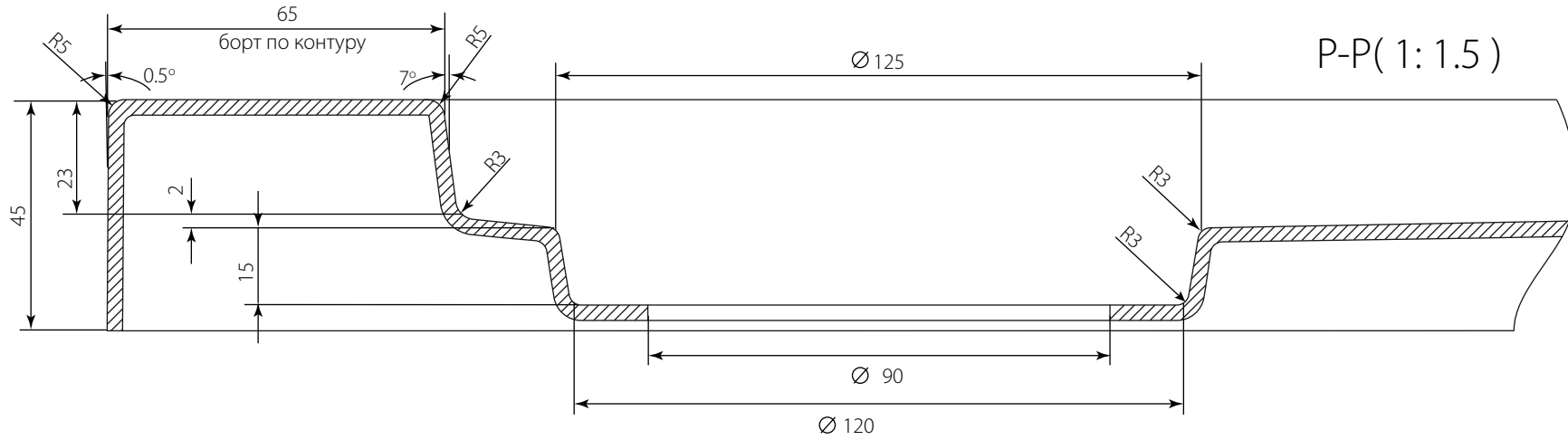


Согласовано: _____

					Slim 90 x 90			
Изм.	Лист	№ докум.	Подп.	Дата	Сборка поддона	Лит.	Масса	Масштаб
Разраб.								
Пров.								
Т. контр.						Лист 2	Листов 5	
Н.контр.								
Утв.								

Slim 90 x 90

Геометрия поддона, закладные элементы
условно не показаны

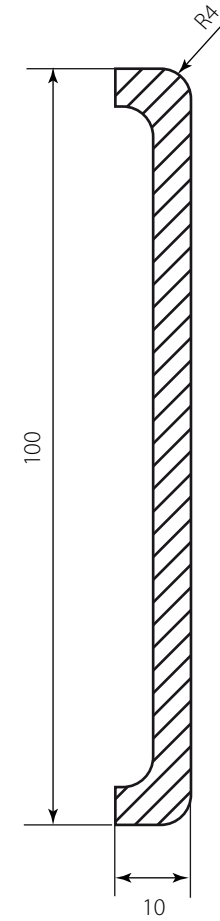


Согласовано: _____

					Slim 90 x 90		
Изм.	Лист	№ докум.	Подп.	Дата	Лит.	Масса	Масштаб
Геометрия поддона							
					Лист 4	Листов 5	
Н.контр.							
Утв.							

Slim 90 x 90

Геометрия фронтальной панели



Согласовано: _____

					Slim 90 x 90		
Изм	Лист	№ докум.	Подп.	Дата	Геометрия панели фронтальной		
					Лит.	Масса	Масштаб
Разраб.							
Пров.							
Т. контр.					Лист 5	Листов 5	
Н.контр.							
Утв.							