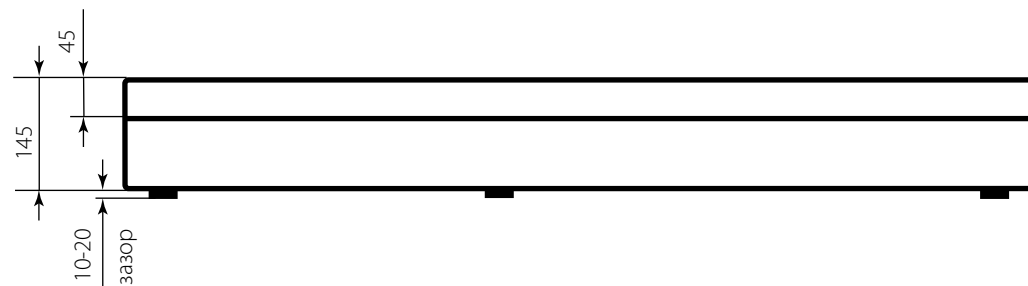
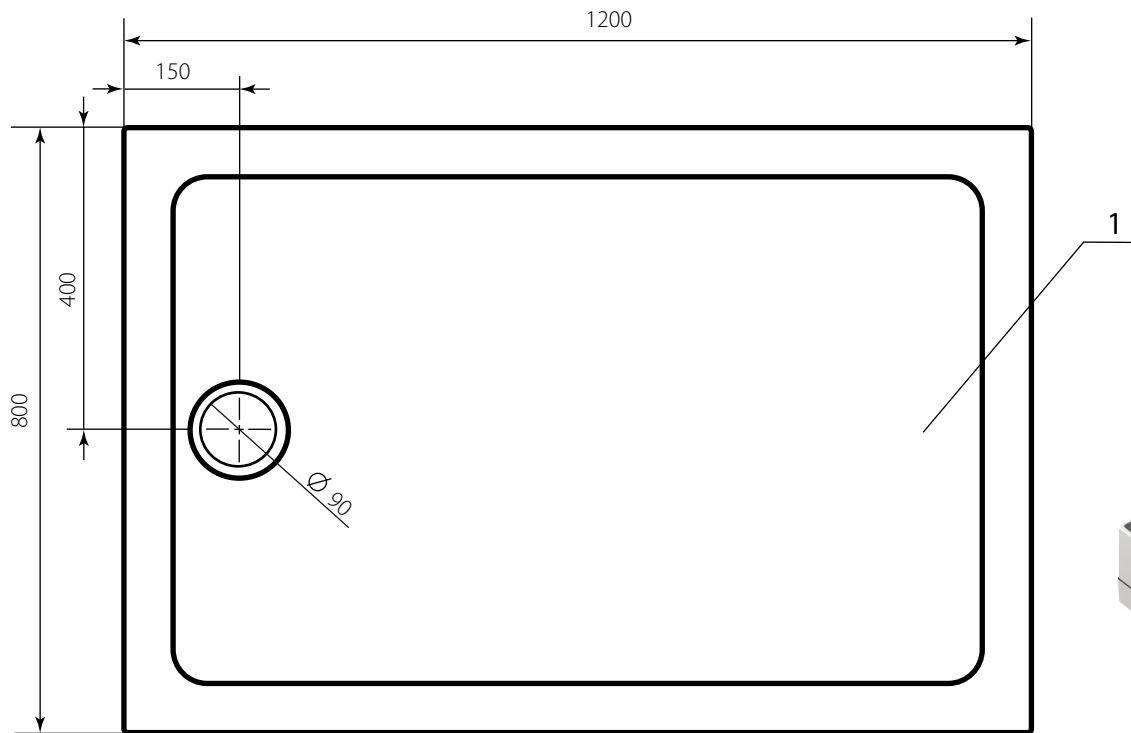


1. *Размеры и информация для справок.

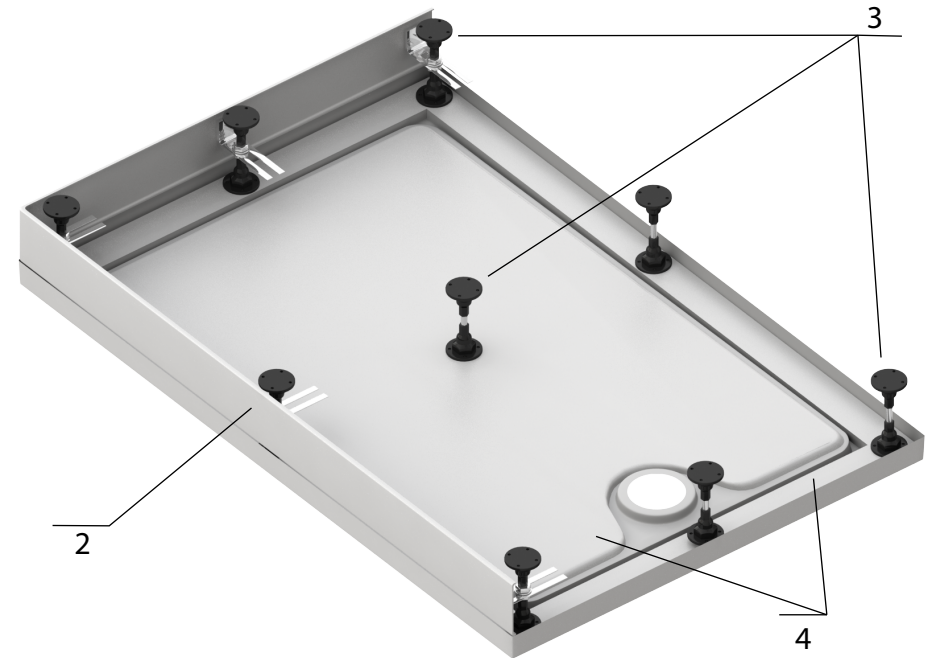
Согласовано: _____

					Slim 120 x 80			
Изм.	Лист	№ докум.	Подп.	Дата	Поддон 1200 x 800 квадрат (h = 45)	Лит.	Масса	Масштаб
Разраб.								
Пров.								
Т. контр.						Лист 1	Листов 5	
Н.контр.								
Утв.								



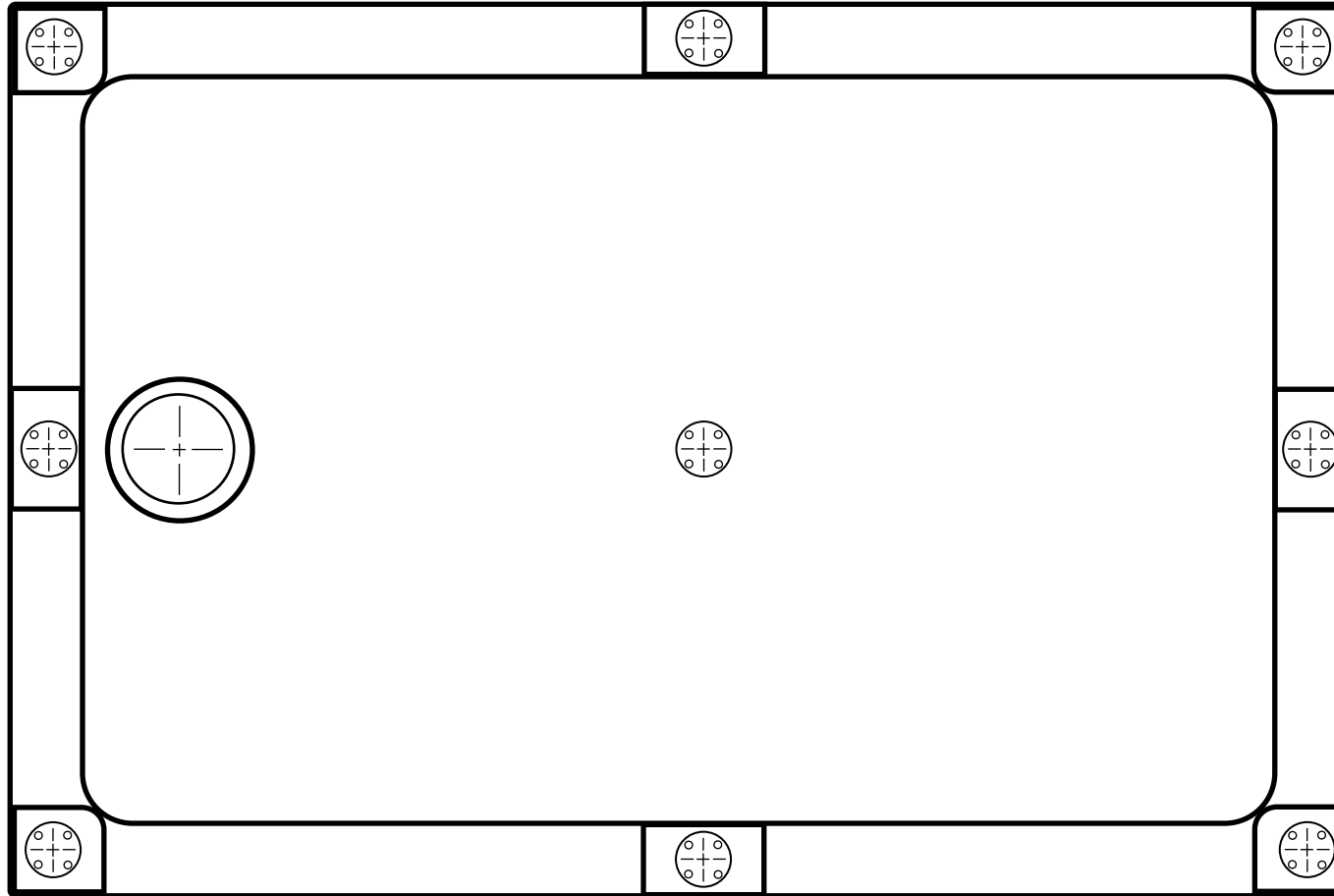
Спецификация:

1. Поддон - 1шт.
2. Панель фронтальная - 1шт.
3. Комплект ножек - 9шт.
4. Закладные.



Согласовано: _____

					Slim 120 x 80			
Изм.	Лист	№ докум.	Подп.	Дата	Сборка поддона	Лит.	Масса	Масштаб
Разраб.								
Пров.								
Т. контр.						Лист 2	Листов 5	
Н.контр.								
Утв.								

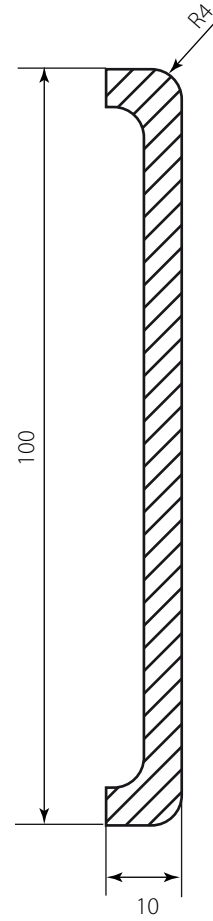
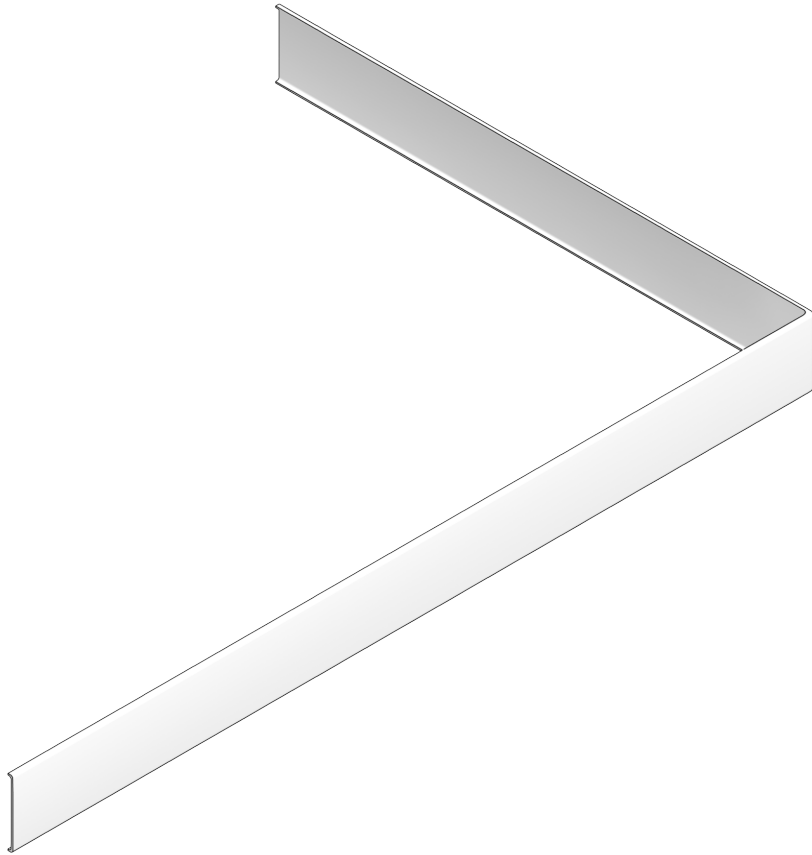


Согласовано: _____

					Slim 120 x 80		
					Сборка поддона		
Изм.	Лист	№ докум.	Подп.	Дата	Лит.	Масса	Масштаб
Разраб.							
Пров.							
Т. контр.					Лист 3	Листов 5	
Н.контр.							
Утв.							

Slim 120 x 80

Геометрия фронтальной панели



Согласовано: _____

					Slim 120 x 80		
Изм	Лист	№ докум.	Подп.	Дата	Геометрия панели фронтальной		
Разраб.					Лит.	Масса	Масштаб
Пров.							
Т. контр.					Лист 5	Листов 5	
Н.контр.							
Утв.							