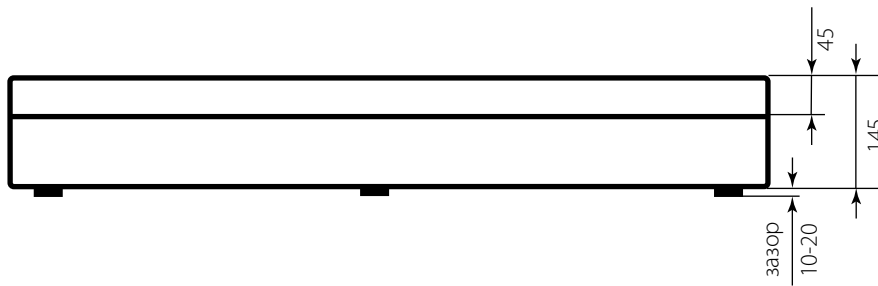
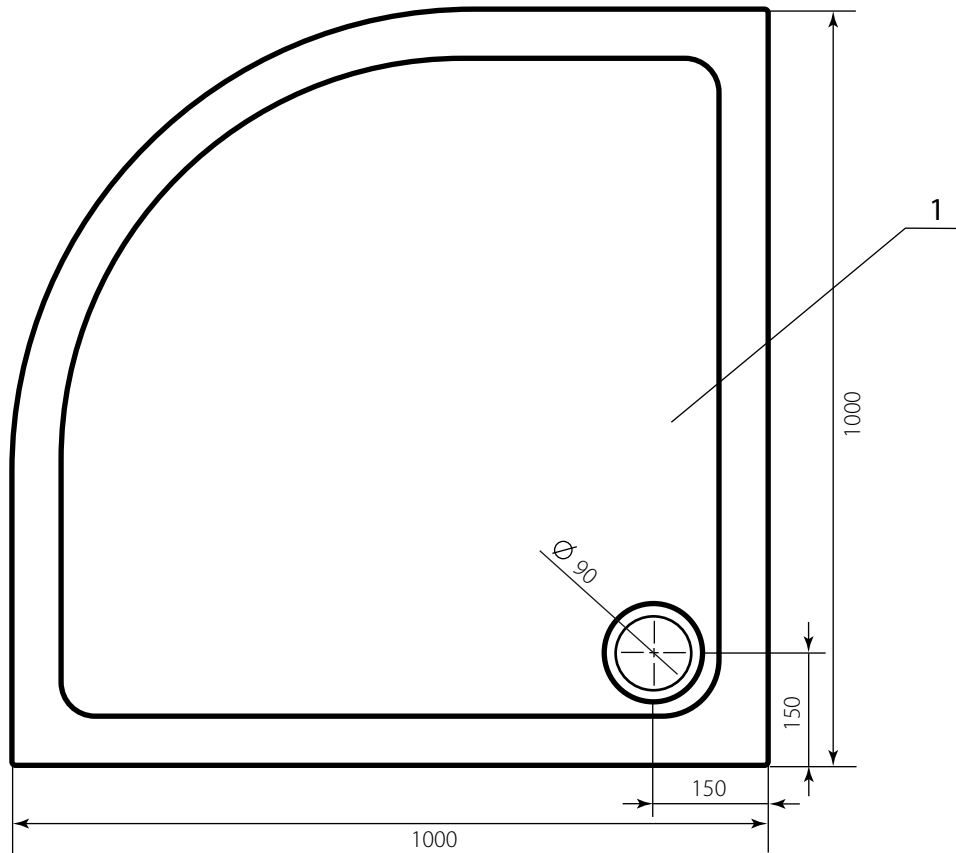


1. *Размеры и информация для справок.

Согласовано: _____

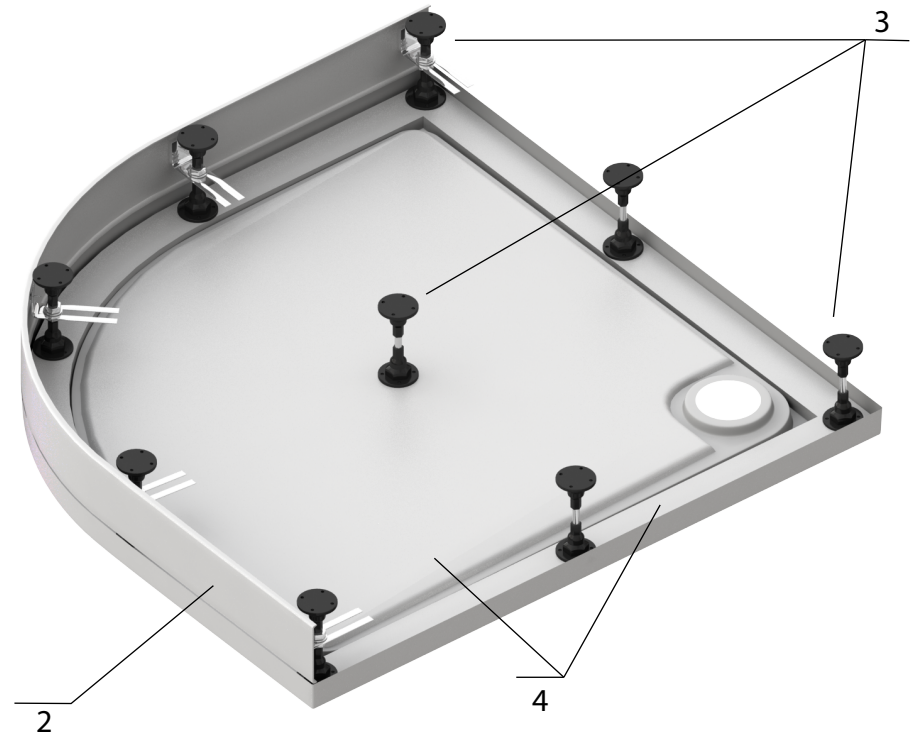
| | | | | | | | | |
|-----------|------|----------|-------|------|--|--------|----------|---------|
| | | | | | Slim 1/2 100 x 100 | | | |
| Изм. | Лист | № докум. | Подп. | Дата | Поддон 1000 x 1000 радиусный (h = 45) | Лит. | Масса | Масштаб |
| Разраб. | | | | | | | | |
| Пров. | | | | | | | | |
| Т. контр. | | | | | | Лист 1 | Листов 5 | |
| Н.контр. | | | | | | | | |
| Утв. | | | | | | | | |

Slim 1/2 100 x 100



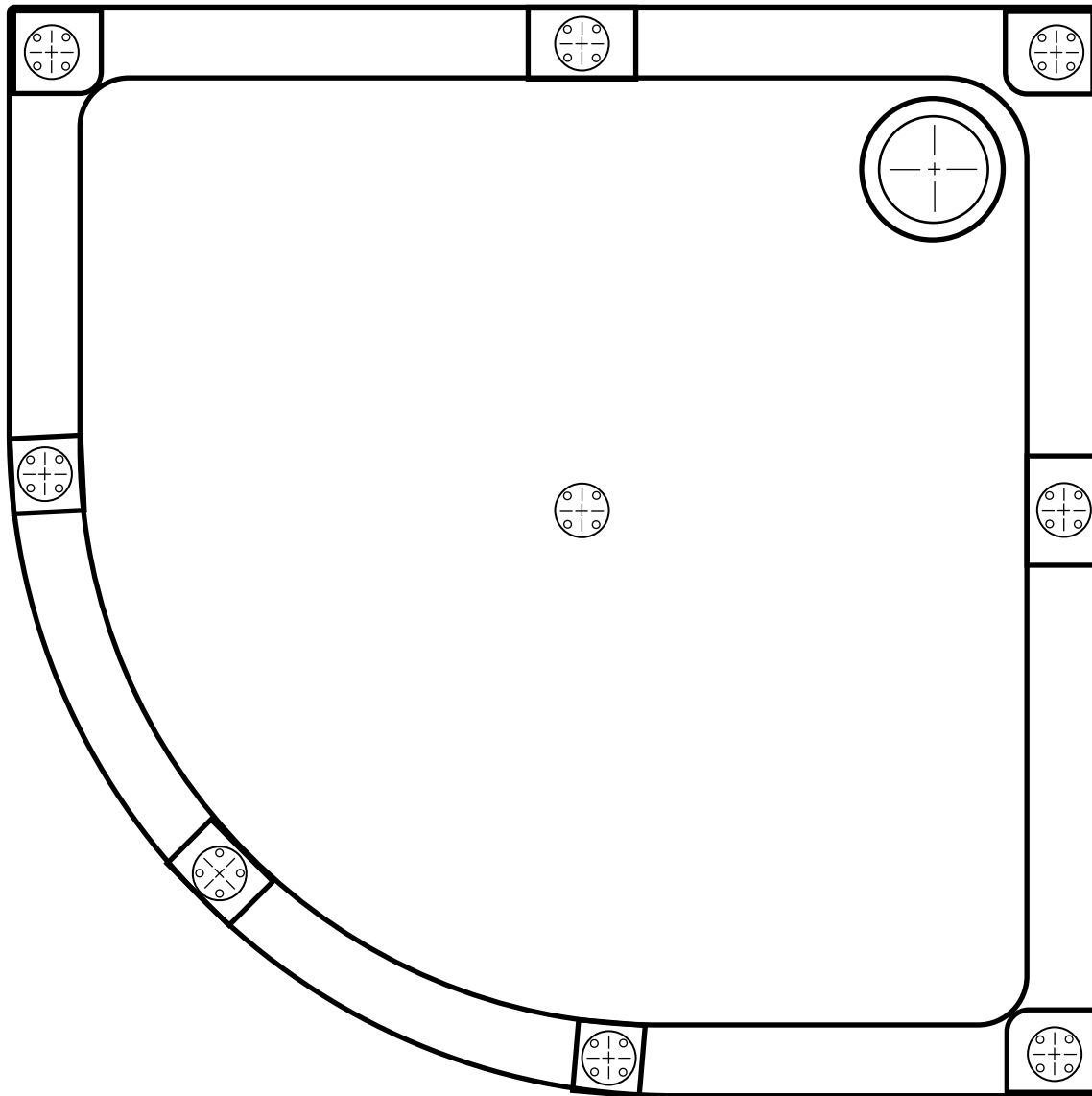
Спецификация:

1. Поддон - 1шт.
2. Панель фронтальная - 1шт.
3. Комплект ножек - 9шт.
4. Закладные.



Согласовано: _____

| | | | | | Slim 1/2 100 x 100 | | | | | |
|-----------|------|----------|-------|------|--------------------|--|----------|------|-------|---------|
| Изм. | Лист | № докум. | Подп. | Дата | Сборка поддона | | | Лит. | Масса | Масштаб |
| Разраб. | | | | | | | | | | |
| Пров. | | | | | Лист 2 | | Листов 5 | | | |
| Т. контр. | | | | | | | | | | |
| Н.контр. | | | | | | | | | | |
| Утв. | | | | | | | | | | |

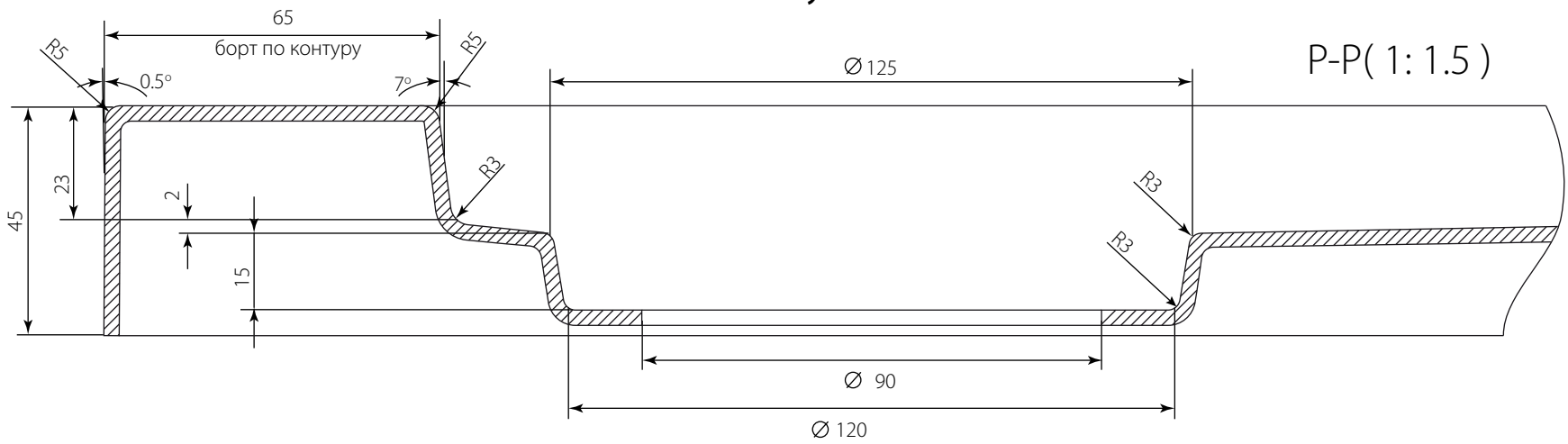


Согласовано: _____

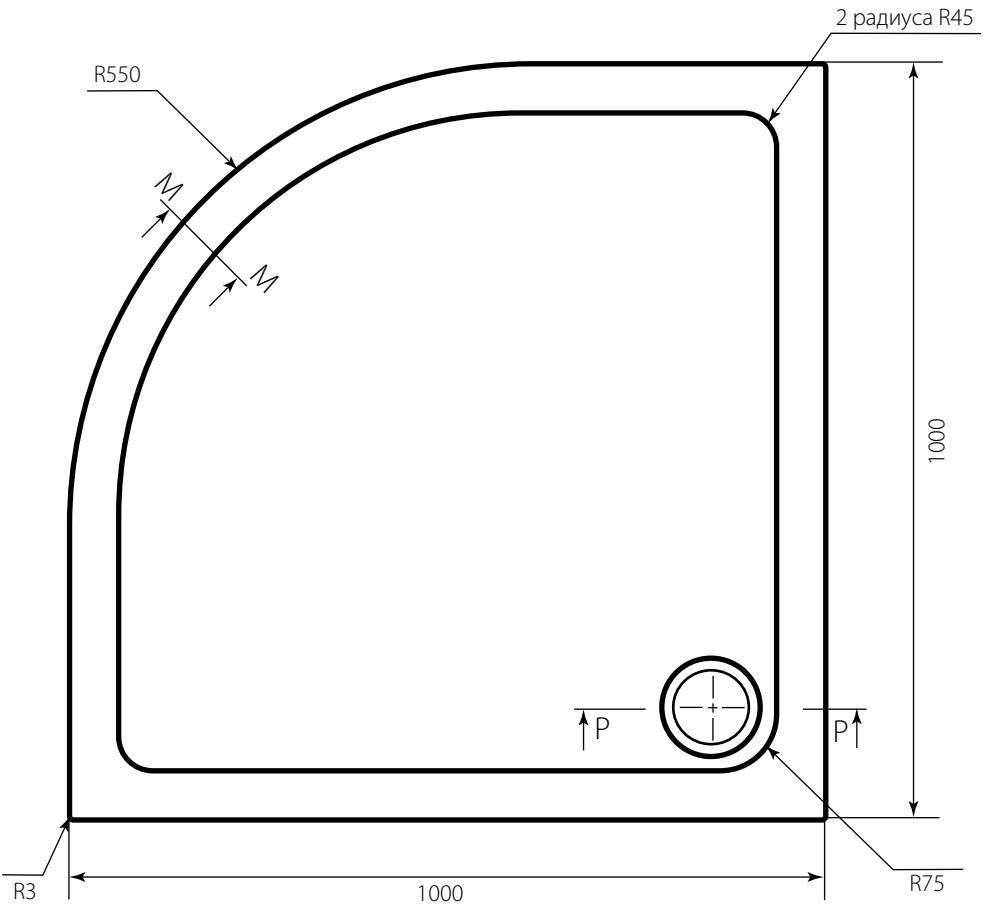
| | | | | | | | |
|-----------|------|----------|-------|------|---------------------------|----------|---------|
| | | | | | Slim 1/2 100 x 100 | | |
| | | | | | Сборка поддона | | |
| Изм. | Лист | № докум. | Подп. | Дата | Лит. | Масса | Масштаб |
| Разраб. | | | | | | | |
| Пров. | | | | | | | |
| Т. контр. | | | | | Лист 3 | Листов 5 | |
| Н.контр. | | | | | | | |
| Утв. | | | | | | | |

Slim 1/2 100 x 100

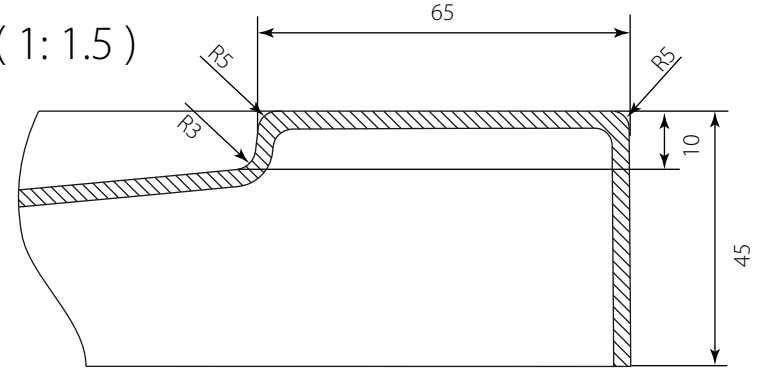
Геометрия поддона, закладные элементы
условно не показаны



P-P (1:1.5)



M-M (1:1.5)



Согласовано: _____

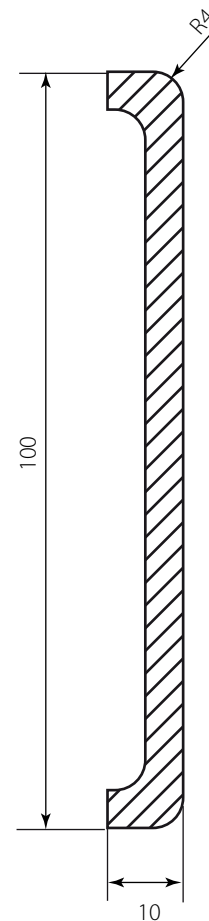
| | | | | |
|-----------|------|----------|-------|------|
| Изм. | Лист | № докум. | Подп. | Дата |
| Разраб. | | | | |
| Пров. | | | | |
| Т. контр. | | | | |
| Н.контр. | | | | |
| Утв. | | | | |

Slim 1/2 100 x 100

Геометрия поддона

| | | |
|--------|----------|---------|
| Лит. | Масса | Масштаб |
| | | |
| Лист 4 | Листов 5 | |

Геометрия фронтальной панели



Согласовано: _____

| | | | | | | | | |
|-----------|------|----------|-------|------|------------------------------|--------|----------|---------|
| | | | | | Slim 1/2 100 x 100 | | | |
| Изм | Лист | № докум. | Подп. | Дата | Геометрия панели фронтальной | Лит. | Масса | Масштаб |
| Разраб. | | | | | | | | |
| Пров. | | | | | | | | |
| Т. контр. | | | | | | Лист 5 | Листов 5 | |
| Н.контр. | | | | | | | | |
| Утв. | | | | | | | | |