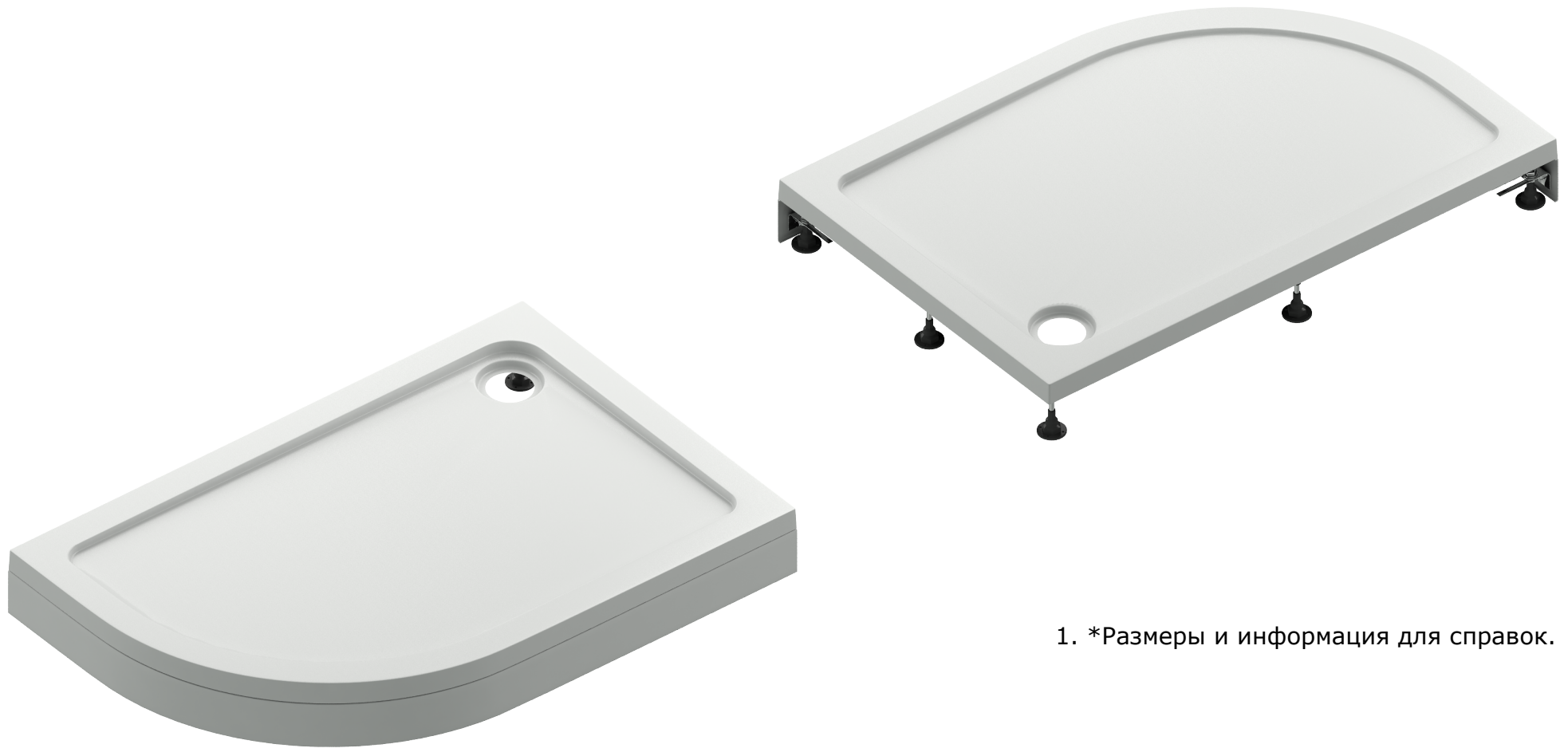


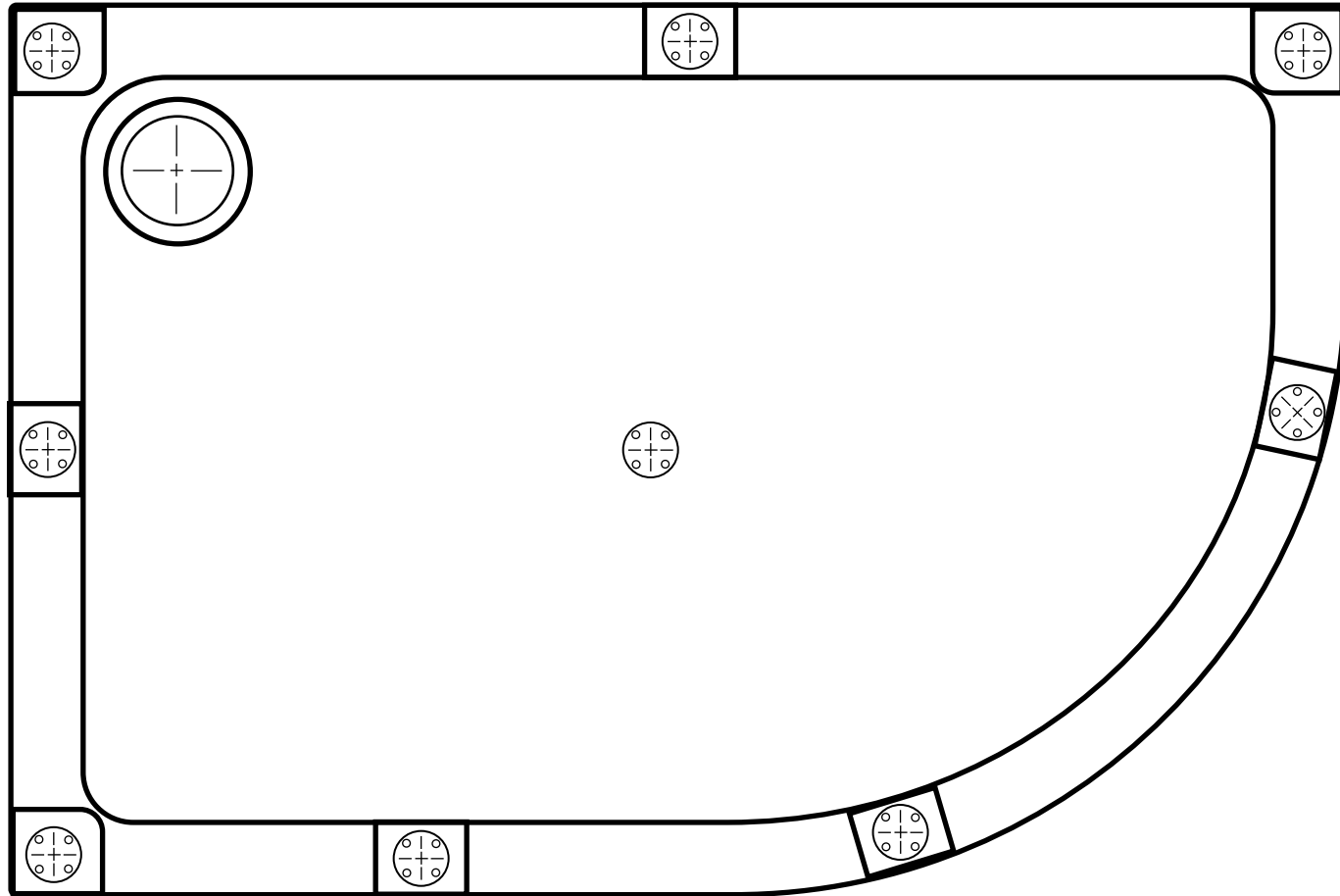
Slim 1/2 120 x 80 L



1. *Размеры и информация для справок.

Согласовано: _____

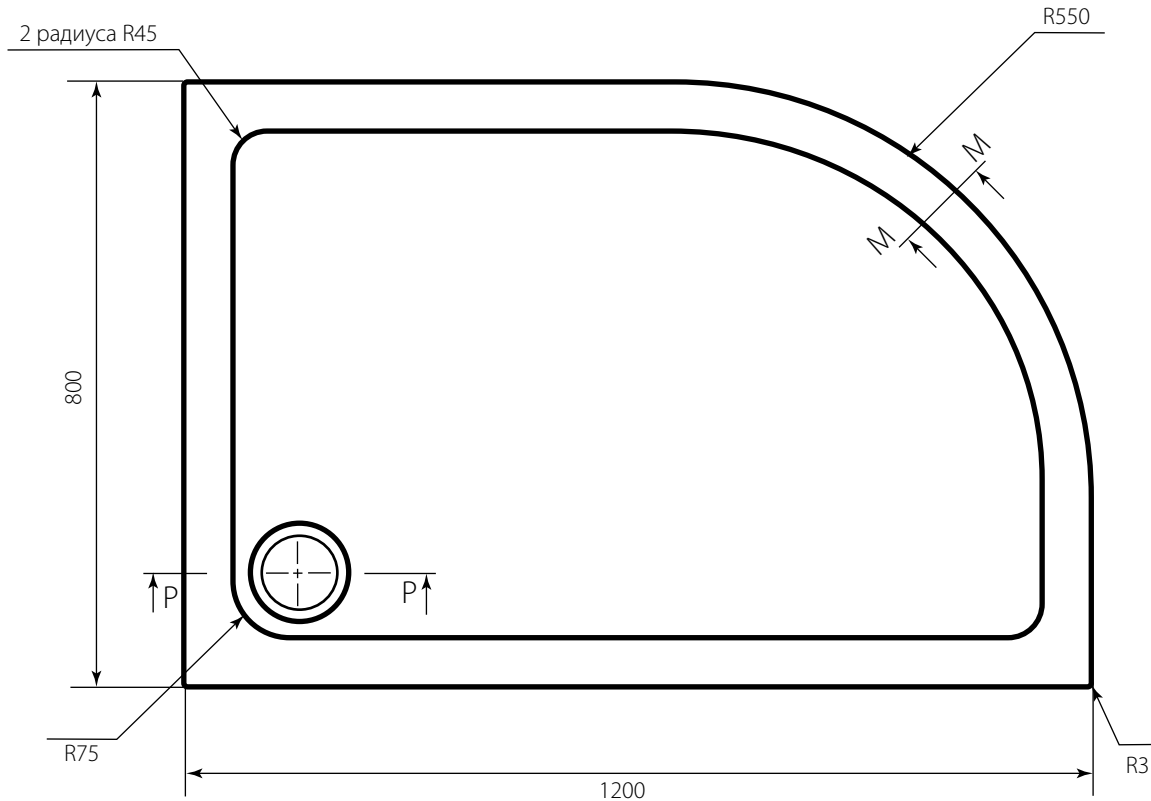
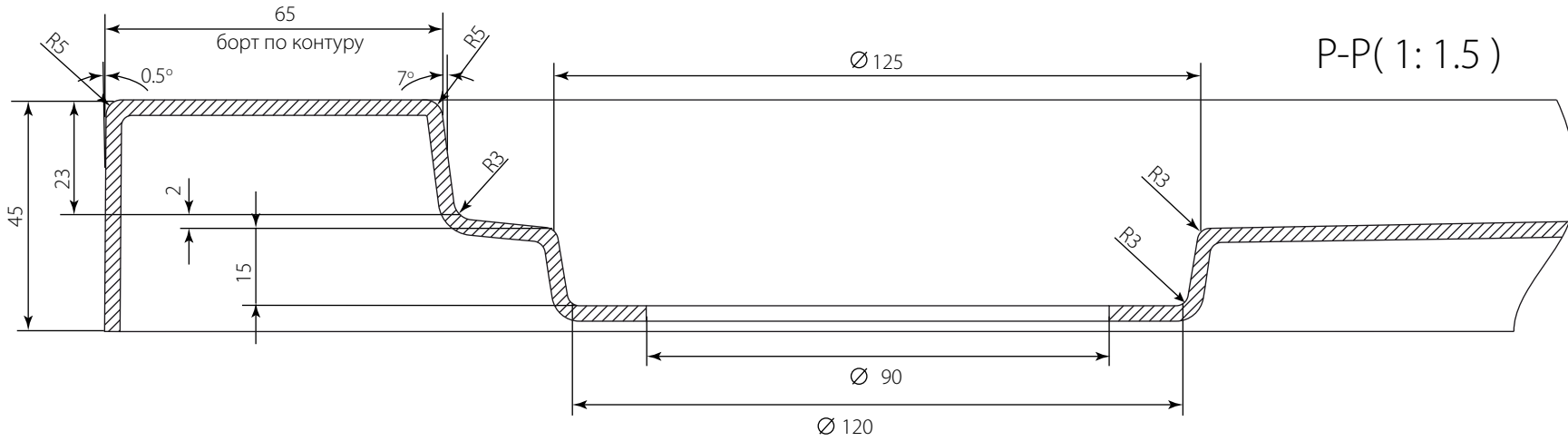
					Slim 1/2 120 x 80 L			
Изм.	Лист	№ докум.	Подп.	Дата	Поддон 1200 x 800 радиусный (h = 45) левый	Лит.	Масса	Масштаб
Разраб.								
Пров.								
Т. контр.						Лист 1	Листов 5	
Н.контр.								
Утв.								



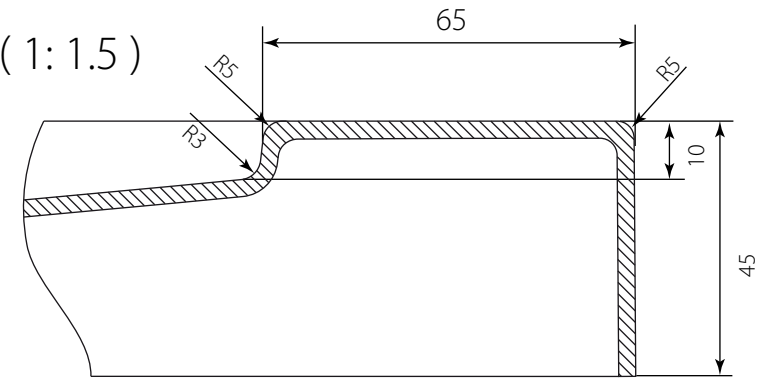
Согласовано: _____

					Slim 1/2 120 x 80 L		
					Сборка поддона		
Изм.	Лист	№ докум.	Подп.	Дата	Лит.	Масса	Масштаб
Разраб.							
Пров.							
Т. контр.					Лист 3	Листов 5	
Н.контр.							
Утв.							

Геометрия поддона, закладные элементы
условно не показаны



M-M (1:1.5)



Согласовано: _____

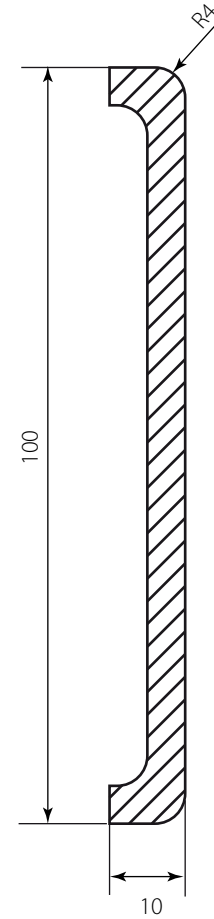
Slim 1/2 120 x 80 L

Изм.	Лист	№ докум.	Подп.	Дата	Лит.	Масса	Масштаб
Разраб.							
Пров.							
Т. контр.							
Н.контр.							
Утв.							

Геометрия поддона

Лист 4 Листов 5

Геометрия фронтальной панели



Согласовано: _____

					Slim 1/2 120 x 80 L			
Изм	Лист	№ докум.	Подп.	Дата	Геометрия панели фронтальной	Лит.	Масса	Масштаб
Разраб.								
Пров.								
Т. контр.						Лист 5	Листов 5	
Н.контр.								
Утв.								