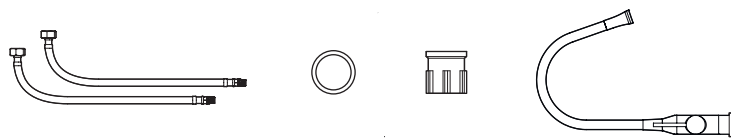


電源キット  
supply kit  
комплект поставки



EN

1. flexible hose
2. plastic ring
3. rubber gasket
4. body
5. o-ring
6. body base
7. spout bar coupling
8. body
9. o-ring
10. body element
11. cartridge
12. fastening nut
13. cover ring
14. handle body
15. hex socket bolt
16. cap
17. handle
18. spout

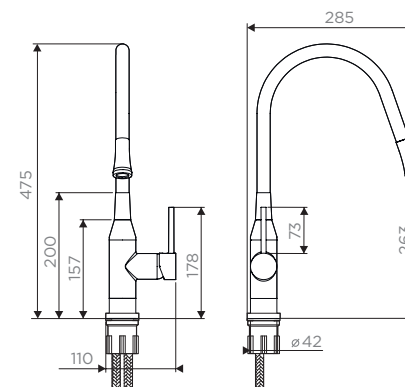
JP

1. フレキシブルホース
2. プラスチックホルダー
3. ワッシャー
4. ボディ
5. ジャンクリング
6. ベースボディ
7. 注ぎ口のピボット接続
8. ボディ
9. ジャンクリング
10. ボディ要素
11. カートリッジ
12. 固定ナット
13. カバーリング
14. ハンドルボディ
15. 六角穴付ボルト
16. プラグ
17. ハンドル
18. 注ぎ口

RU

1. гибкий шланг
2. пластиковое кольцо
3. резиновая прокладка
4. корпус смесителя
5. кольцевое уплотнение
6. основание корпуса
7. стержневое соединение
8. корпус смесителя
9. кольцевое уплотнение
10. элемент корпуса
11. картридж
12. крепежная гайка
13. закрывающее кольцо
14. корпус ручки
15. шестигранный болт
16. заглушка
17. ручка
18. излив

 OMOIKIRI



YATOMI

JP

#### インストールと取扱説明書

- インストール時にプロのサービスで使用して下さい
- 指示に従って下さい
- 製品が完全にスタッフと工場廃品がないで作って下さい
- インストール前にチューブに水を流して下さい
- 100 から 300 ミクロンフィルターの蛇口をインストール使用して下さい

#### 技術データ

圧力 0.5 < 5.1 < 10 バール。推奨温度 60°C

EN

#### Installation and maintenance manual

- we recommend that this product is installed by a qualified professional contractor
- please follow the guidelines below
- check the product immediately to ensure that it is complete and has not been damaged
- before installation it is recommended to flush the water system
- it is recommended to install the taps with 100-300 micron filters

#### Technical details

Pressure: 0,5 < 1-5 < 10 bar. Recommended temperature: 60° C

RU

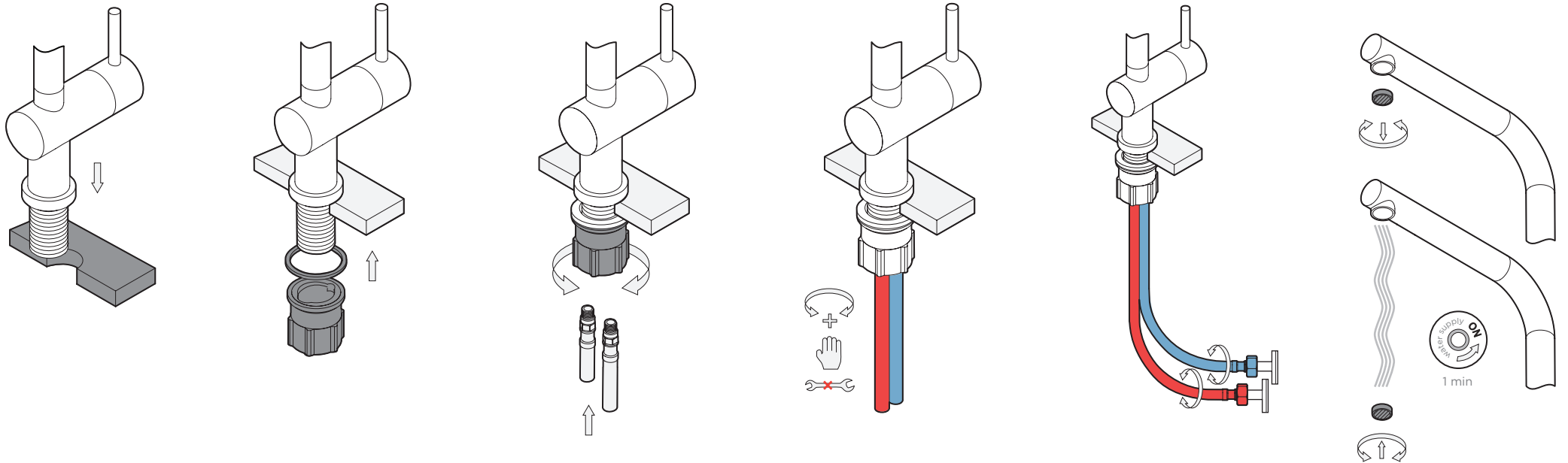
#### Инструкция по эксплуатации и монтажу

- при установке мы рекомендуем воспользоваться услугами профессионалов
- пожалуйста, следуйте инструкции
- проверьте товар на наличие заводского брака, убедитесь, что он полностью укомплектован
- перед началом установки рекомендуется пропустить воду по трубам
- рекомендуется устанавливать смеситель с фильтрами 100-300 мк

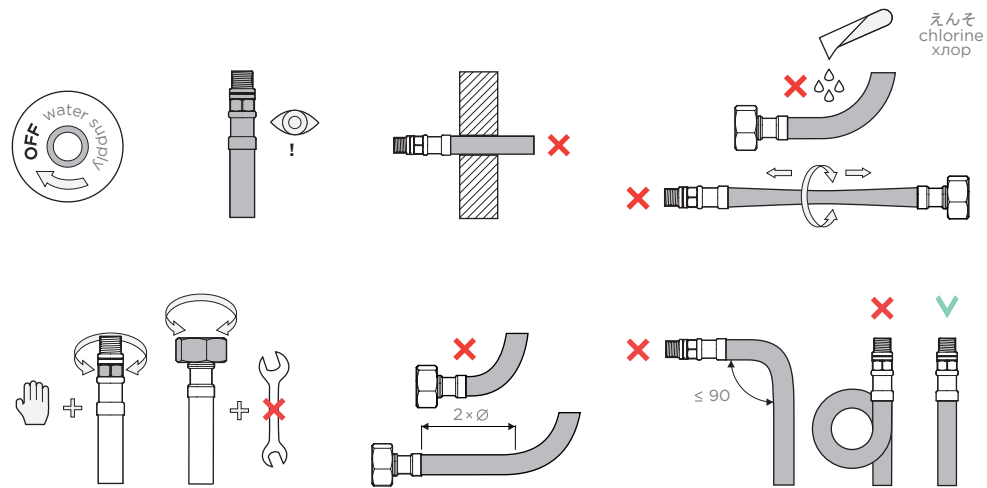
#### Технические данные

Давление: 0,5 < 1-5 < 10 бар. Рекомендованная температура: 60° C

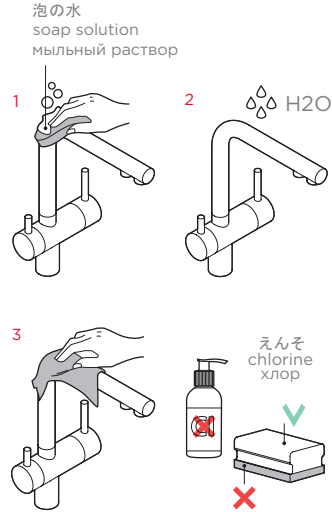
インストール・installation・монтаж



インストールで提言・installation guidelines・рекомендации по монтажу



ケア・maintenance・уход



カートリッジの代わり・cartridge replacement・замена картриджа

