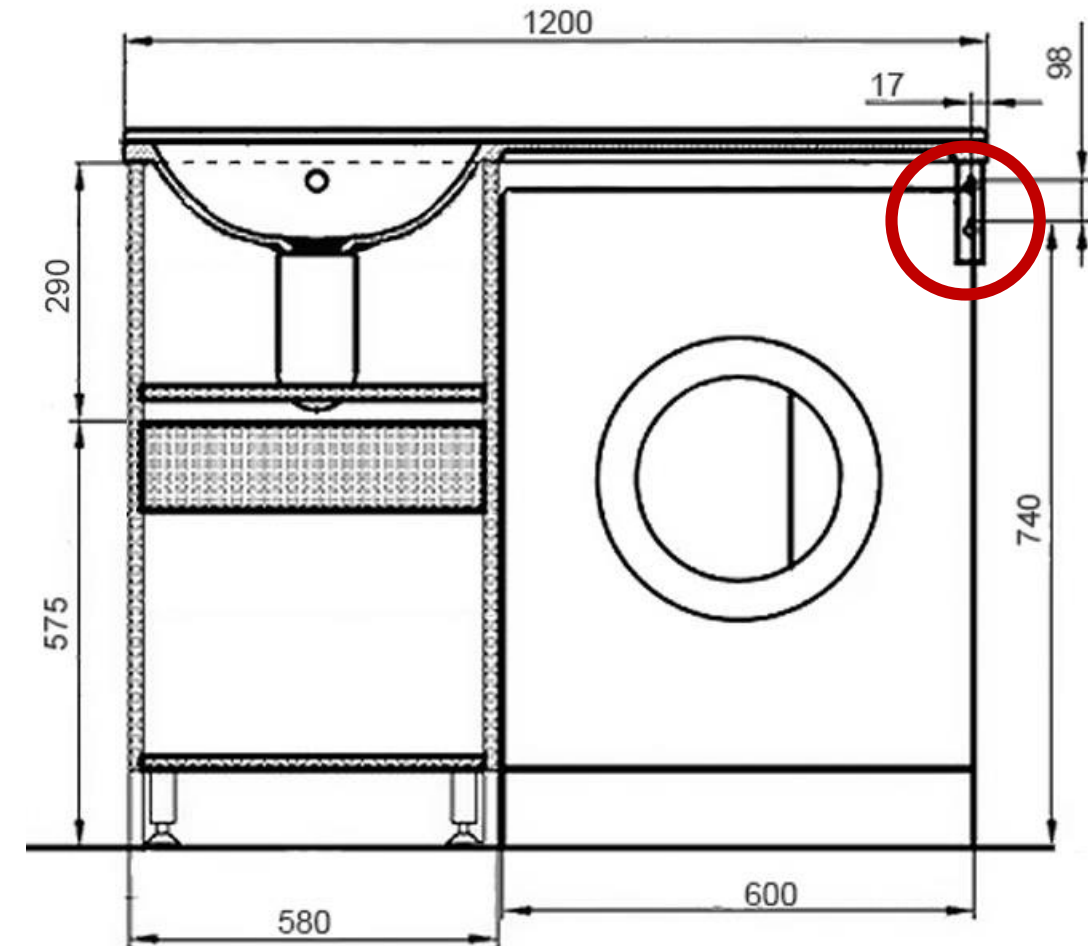


Инструкция по монтажу тумбы и раковины с крылом для стиральной машины

НАПОЛЬНЫЕ ТУМБЫ: СХЕМА УСТАНОВКИ



ПОРЯДОК ДЕЙСТВИЙ

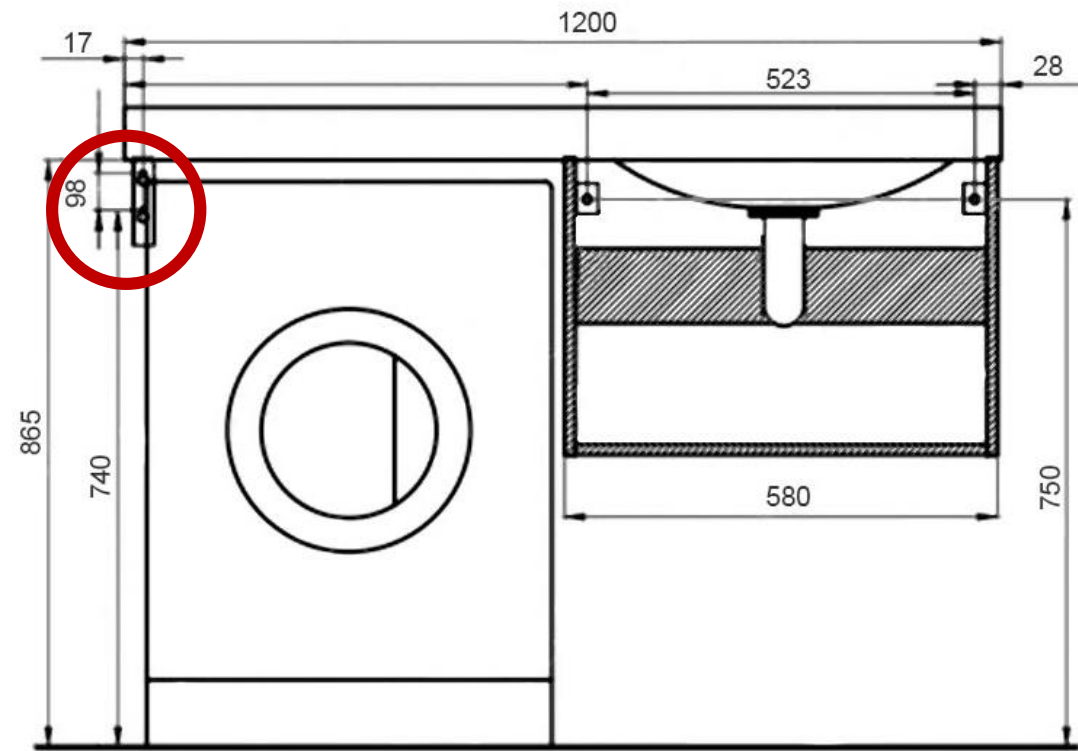
1. Перед установкой убедитесь в наличии полного комплекта монтажной фурнитуры: 4 мебельных регулируемых опоры, металлический уголок для поддержания крыла (кронштейн), руководство пользователя, а также проверьте соответствие габаритов стиральной машины приобретенному комплекту мебели. В комплект **НЕ ВХОДИТ** крепеж для кронштейна, его необходимо приобрести отдельно исходя из материала стены, на которую производится монтаж. Также понадобится герметик.
2. Установите стиральную машину на предполагаемое место монтажа, нанесите на стену отметки, соответствующие ее размещению.
3. Установите на тумбу мебельные регулируемые опоры, следуя инструкциям в руководстве пользователя.
4. Установите тумбу рядом со стиральной машиной, произведите регулировку высоты тумбы с помощью регулируемых опор таким образом, чтобы высота тумбы превышала высоту стиральной машины от 2 до 5 см. Используйте строительный уровень для проверки установки тумбы по горизонтальной плоскости, затем уберите стиральную машину.
5. Произведите монтаж кронштейна к стене согласно представленной схеме (кронштейн обведен красным кружком), руководствуясь нанесенной ранее разметкой. Уровень установки кронштейна должен совпадать с уровнем установленной тумбы
6. Установите раковину на тумбу и кронштейн вплотную к стене, убедитесь, что раковина плотно прилегает и не шатается. При необходимости произведите дополнительную регулировку опор тумбы. Снимите раковину.
7. Установите стиральную машину, произведите подключение коммуникаций.
8. Нанесите слой герметика на торцы тумбы, которые будут прилегать к раковине, согласно инструкции на упаковке.
9. Установите раковину, удалите излишки герметика, произведите подключение коммуникаций и смесителя согласно инструкциям в руководстве пользователя.

ВАЖНО!!! Все работы по установке и подключению сантехники и мебели для ванных комнат должны проводиться специалистами.

STYLELINE

Инструкция по монтажу тумбы и раковины с крылом для стиральной машины

ПОДВЕСНЫЕ ТУМБЫ: СХЕМА УСТАНОВКИ



ВАЖНО!!! Все работы по установке и подключению сантехники и мебели для ванных комнат должны проводиться специалистами.

ПОРЯДОК ДЕЙСТВИЙ

1. Установка подвесного комплекта мебели предполагает, что покупатель заранее с помощью специалистов убедился в том, что материал стен позволяет осуществить монтаж подвесных конструкций соответствующего веса.
2. Перед установкой убедитесь в наличии полного комплекта монтажной фурнитуры: 2 регулируемых навеса (установлены на боковины тумбы с внутренней стороны), металлический уголок для поддержания крыла (кронштейн), руководство пользователя, а также проверьте соответствие габаритов стиральной машины приобретенному комплекту мебели. В комплект **НЕ ВХОДИТ** крепеж для кронштейна и для навесов тумбы, его необходимо приобрести отдельно, исходя из материала стены, на которую производится монтаж. Также понадобится герметик.
3. Установите стиральную машину на предполагаемое место монтажа, нанесите на стену отметки, соответствующие ее размещению. Произведите разметку для будущего монтажа тумбы согласно схеме.
4. Установите тумбу рядом со стиральной машиной, чтобы высота тумбы превышала высоту стиральной машины от 2 до 5 см. Произведите регулировку уровня тумбы с помощью навесов и строительного уровня, затем уберите стиральную машину.
5. Произведите монтаж кронштейна к стене согласно представленной схеме (кронштейн обведен красным кружком), руководствуясь нанесенной ранее разметкой. Уровень установки кронштейна должен совпадать с уровнем установленной тумбы
6. Установите раковину на тумбу и кронштейн вплотную к стене, убедитесь, что раковина плотно прилегает и не шатается. При необходимости произведите дополнительную регулировку навесов тумбы. Снимите раковину.
7. Установите стиральную машину, произведите подключение коммуникаций.
8. Нанесите слой герметика на торцы тумбы, которые будут прилегать к раковине, согласно инструкции на упаковке.
9. Установите раковину, произведите подключение коммуникаций и смесителя согласно инструкциям в руководстве пользователя.