

# ИНСТРУКЦИЯ ПО УСТАНОВКЕ

## БЕТА 4 NF6222 Hinge



 **AQUANET®**

Бесплатный звонок по России:  
**8 (800) 775-12-15**

[www.pro.aquanet](http://www.pro.aquanet)



 **AQUANET®**

## ◆ Общая информация

Пожалуйста, сразу же проверьте товар при получении на соответствие, недостающие элементы, части или брак производителя. Сообщения о браке излагаемые позже - не принимаются.

Отрегулируйте товар с осторожностью не допуская толчков и ударов, нагрузки по всем сторонам и краям стекла. Пожалуйста

### Примечание: защитное стекло не может быть переделано

Пожалуйста, тщательно ознакомьтесь с инструкцией до начала установки.

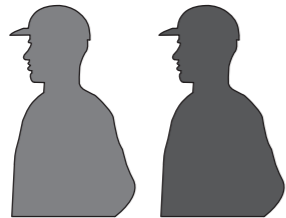
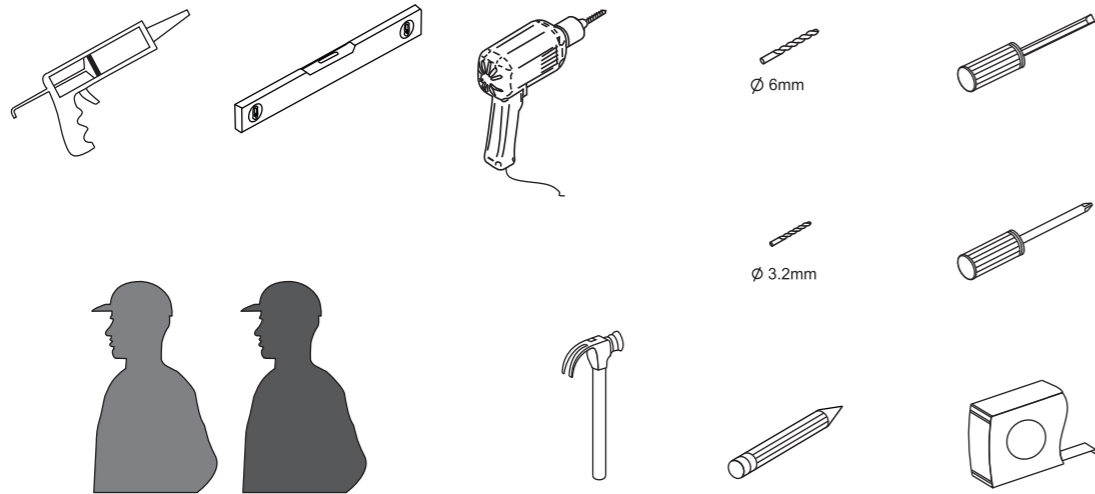
Следует проявлять особую осторожность при сверлении стены, чтобы избежать трубы или элементы кабеля.

Примечание: данный товар тяжелый и может потребоваться 2-ва человека для установки

### Инструкция по дальнейшему использованию

После использования ваша душевая должна быть очищена с помощью чистящих средств и воды, но особенно важно для регионов с жесткой водой, где могут образовываться и нарастать нерастворимые известковые соли. Моющие средства песчаного или абразивного характера использовать нельзя. Следует проявлять осторожность, избегая контакта с сильными химическими веществами, такие как органические растворители для удаления покрытия. Моющие средства для стекла должны быть использованы с осторожностью, если есть сомнения, обратитесь к производителю моющего средства. Сохраните данные инструкции для дальнейшего пользования и дальнейшего обслуживания.

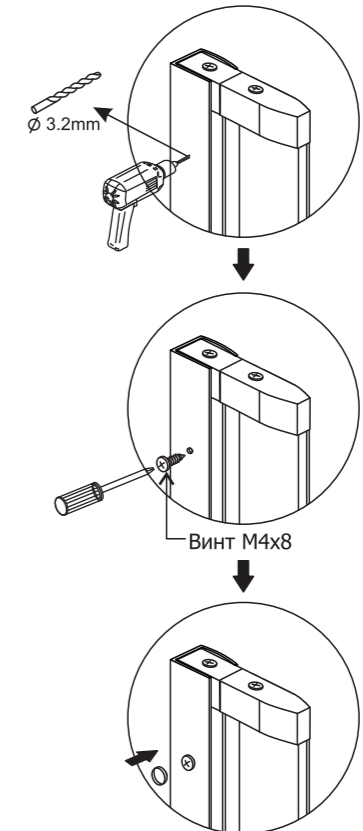
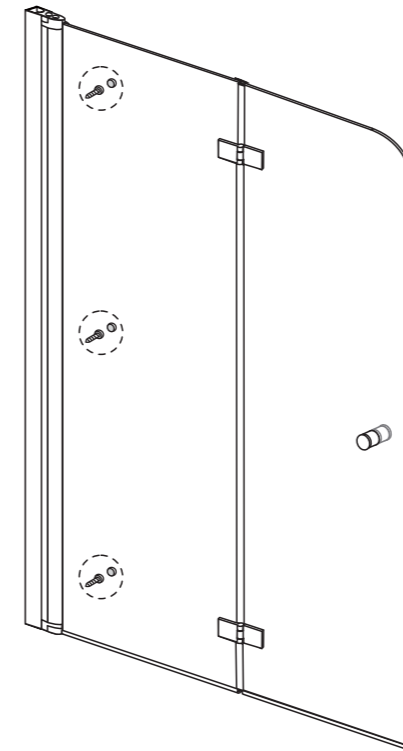
### Необходимые инструменты



Данный товар является тяжелым, поэтому может понадобиться 2 человека для его установки.

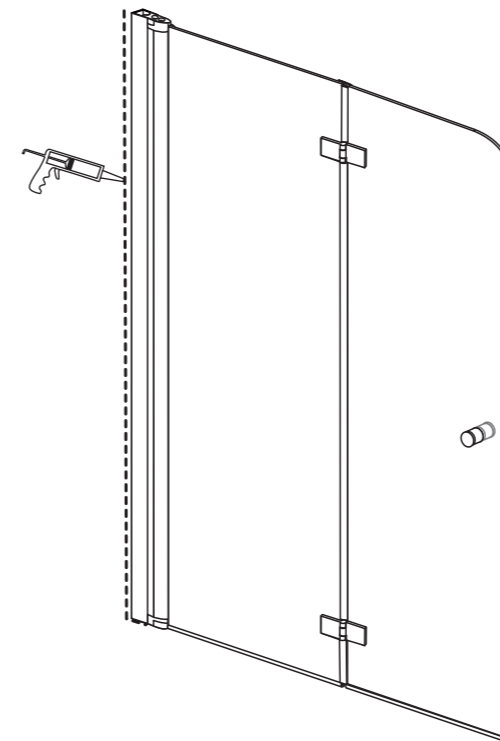


### Шаг 5



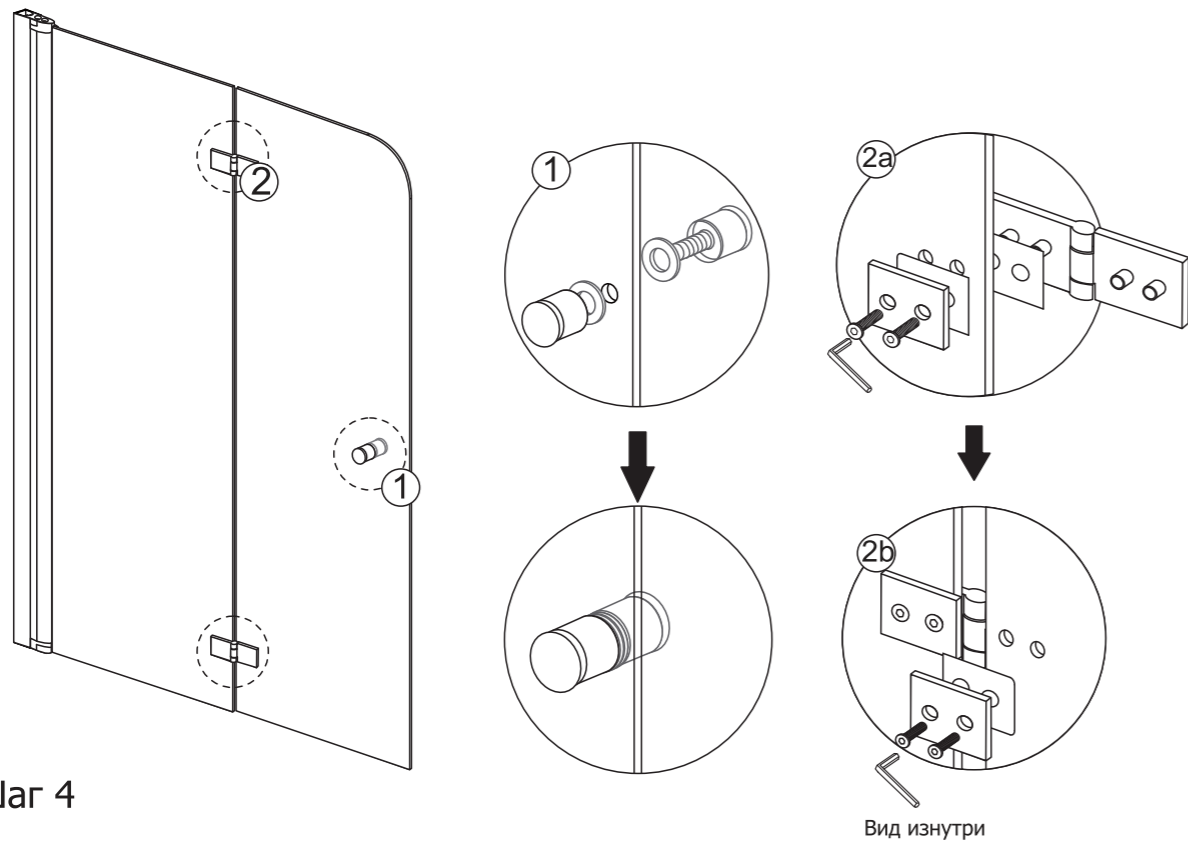
Вид изнутри

### Шаг 6

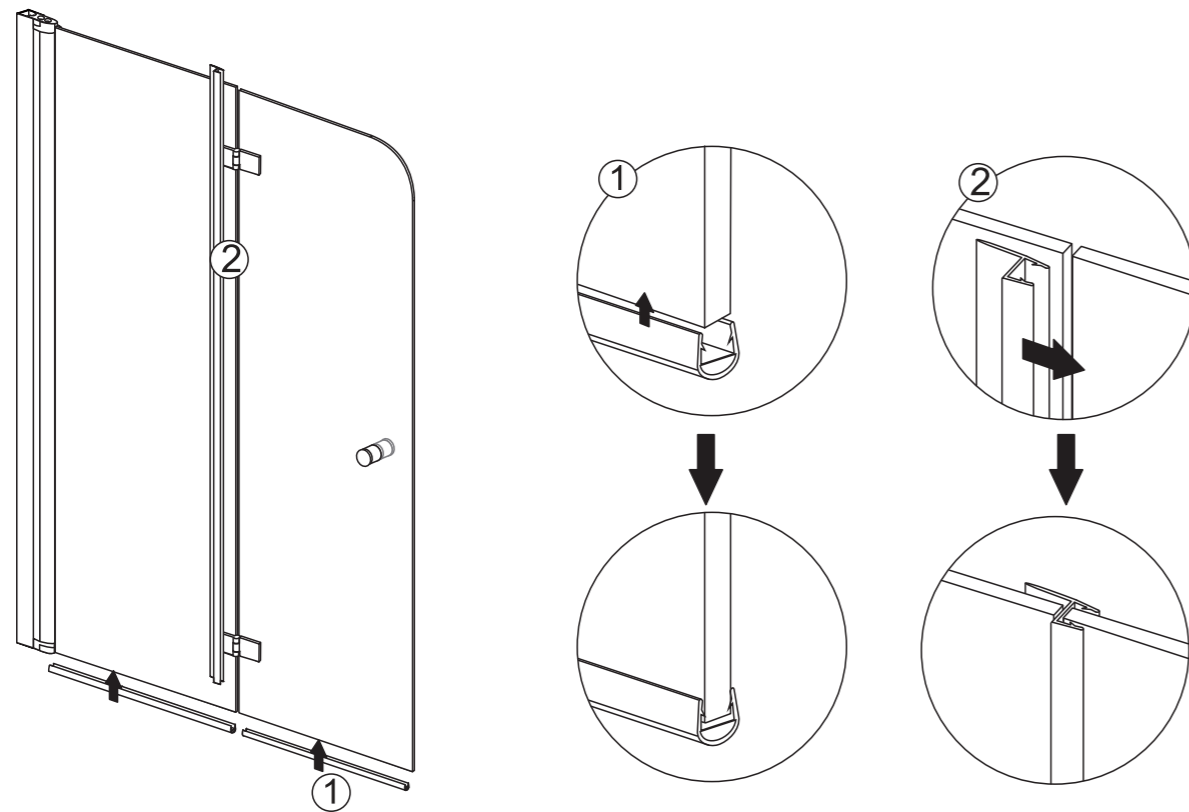


Приступать и использовать спустя 24 часа. Необходимо силикону высохнуть.

### Шаг 3



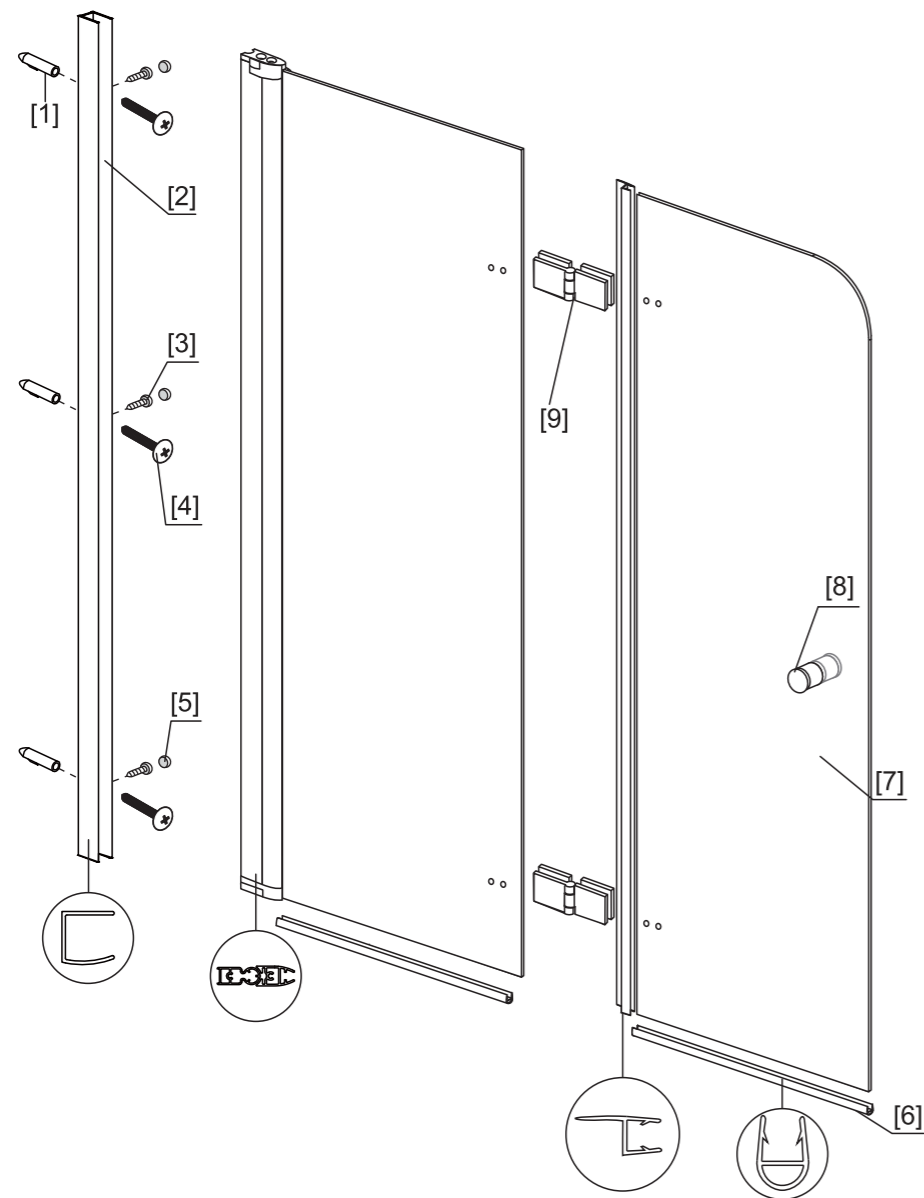
### Шаг 4



### ◆ Содержимое коробки:

[1] 1x инструкция по установке	➔	
[2] 1x стойка, прикрепляющаяся к стене	➔	
[3] 3x дюбели. 3x винты с плоской головкой M4x35.	➔	
[4] 3x винты M4x8. 3x винты декоративной заглушки.	➔	
[5] 3x водный дефлектор.	➔	
[7] 1x установка ручки.	➔	
[8] 2x шарниры.	➔	
[6] 2x дверная панель.	➔	

◆ Чертеж монтажа

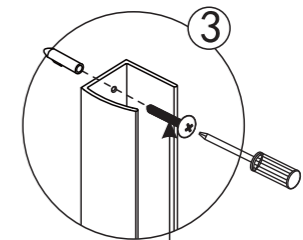
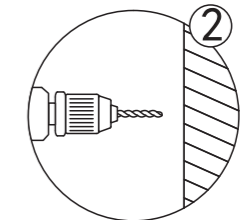
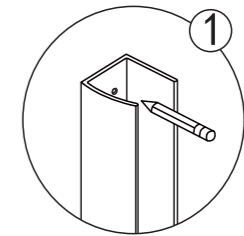
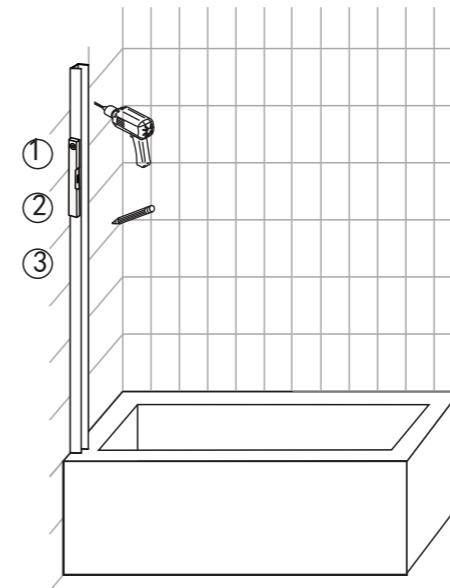


- [1] 3x дюбели
- [2] 1x стойка, прикрепляющаяся к стене
- [3] 3x винты M4x8
- [4] 3x винты с плоской головкой M4x35

- [5] 3x винты декоративной заглушки
- [6] 3x водный дефлектор
- [7] 2x дверная панель
- [8] 1x установка ручки
- [9] 2x шарниры

◆ Пошаговая инструкция

Шаг 1



Винты с плоской головкой M4x35

Шаг 2

