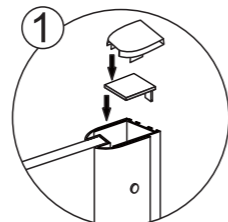
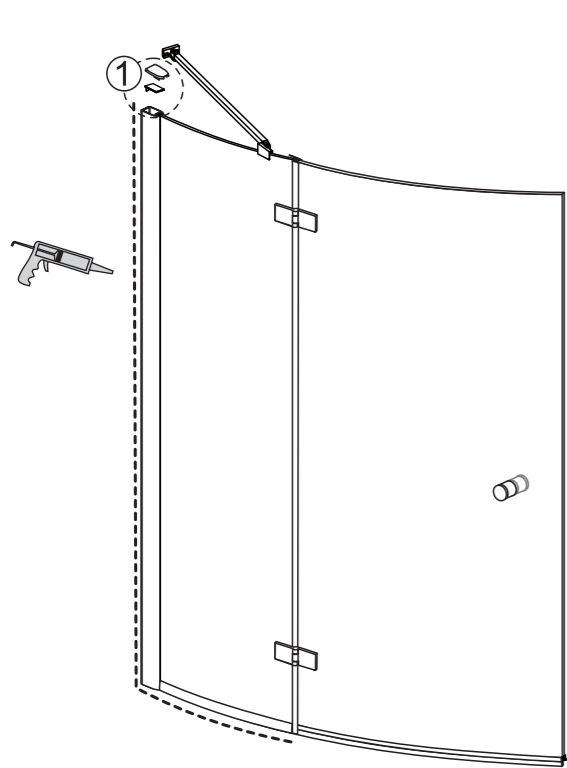


Шаг 7

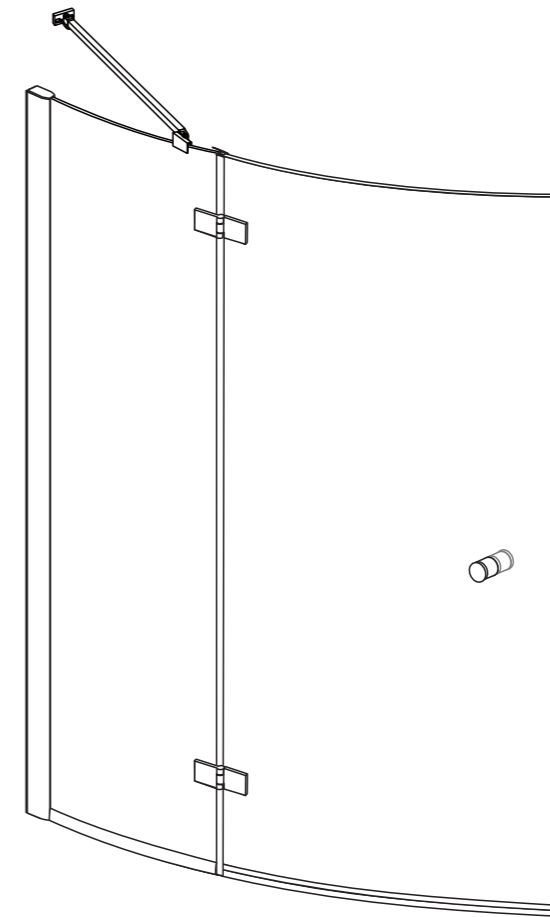


Вид внутри



Приступить к использованию
спустя 24 часа, чтобы силикон
успел высохнуть.

ИНСТРУКЦИЯ ПО УСТАНОВКЕ **Beta 2 NF7221-2 Hinge**



 **AQUANET®**

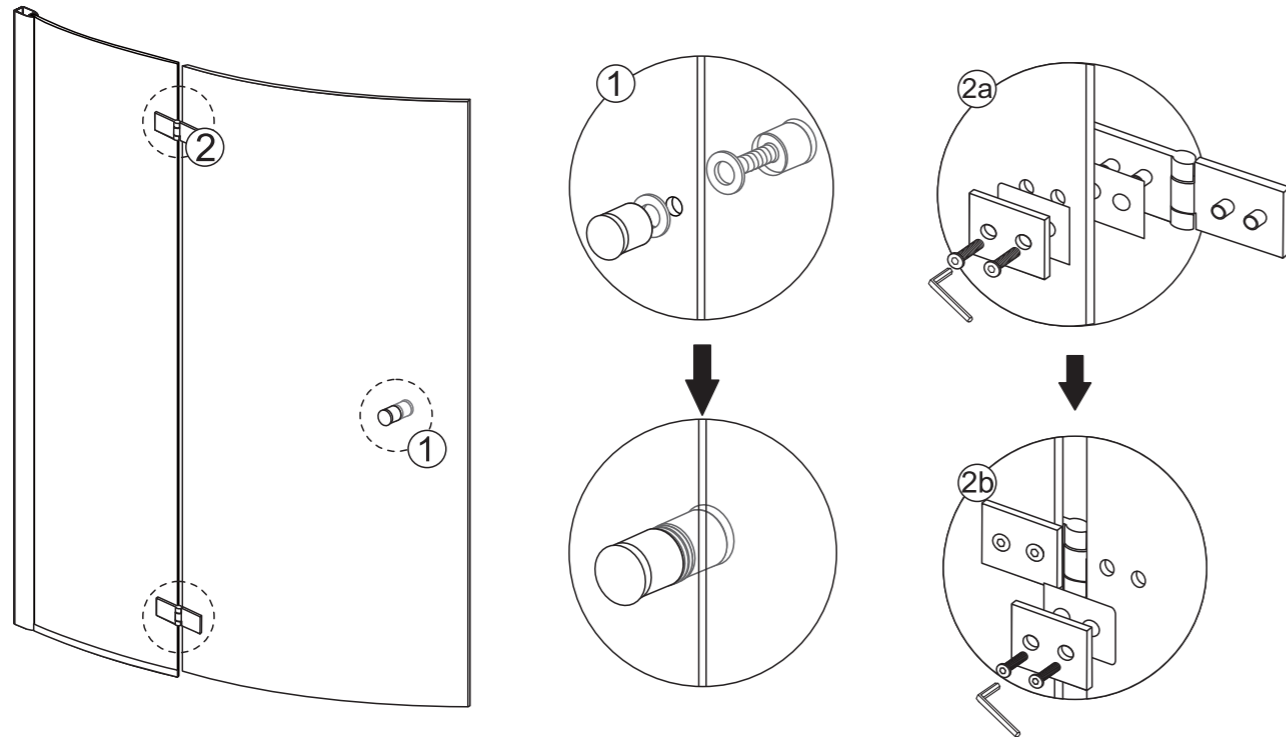
Бесплатный звонок по России:
8 (800) 775-12-15

www.pro.aquanet

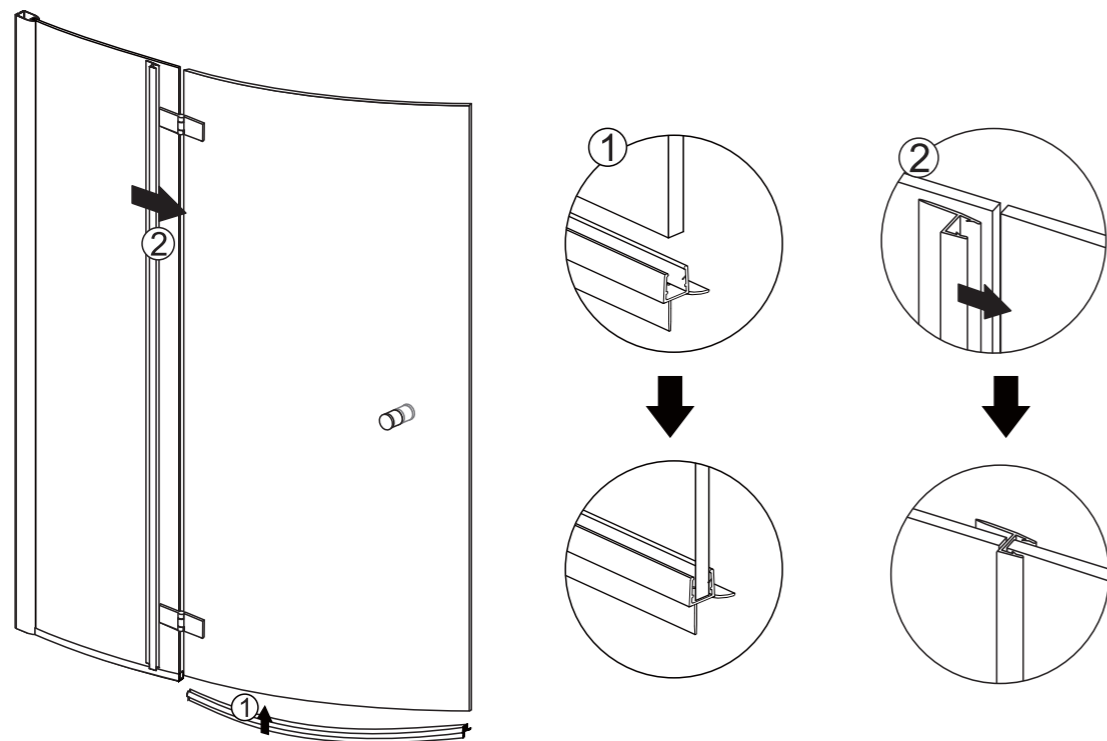


 **AQUANET®**

Шаг 3



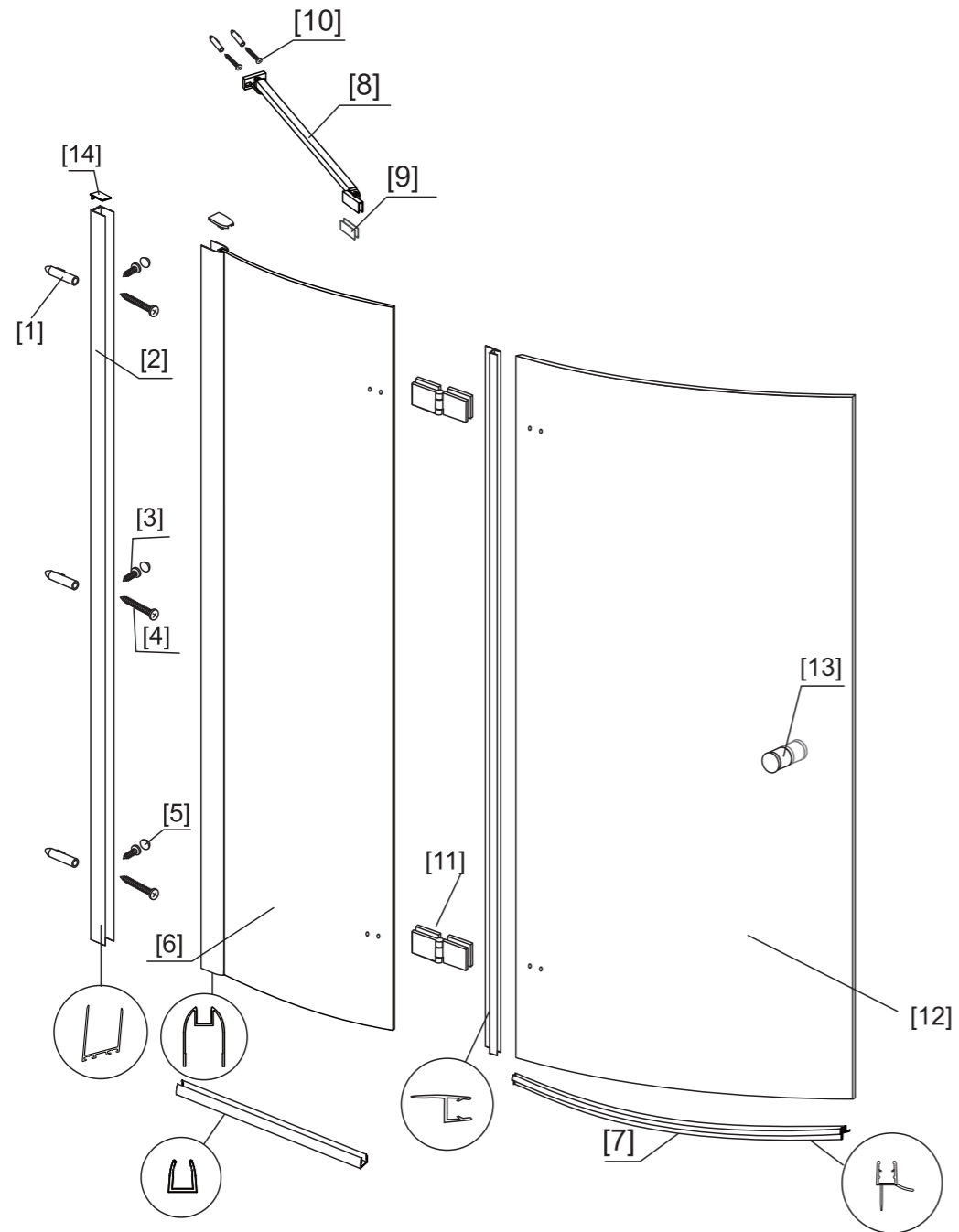
Шаг 3



◆ Содержимое коробки

1 х стойки прикрепления к стене	➔	
Пошаговая инструкция	➔	
3 х дюбели, 3 х винты М4 х 35	➔	
3 х винты, М4 х 8, 3 винта, декоративные заглушки	➔	
2 х шарниры	➔	
1 х установ. ручка	➔	
2 х дюбели 2 х винты М4 х 35 1 х кронштейны 2 х опоры элемен.	➔	
3 х вод. дефлекторы	➔	
2 х профили закрыт. крышки	➔	
1 х фиксирующ. панель	➔	
1 х двери панели	➔	

◆ Монтажный чертеж

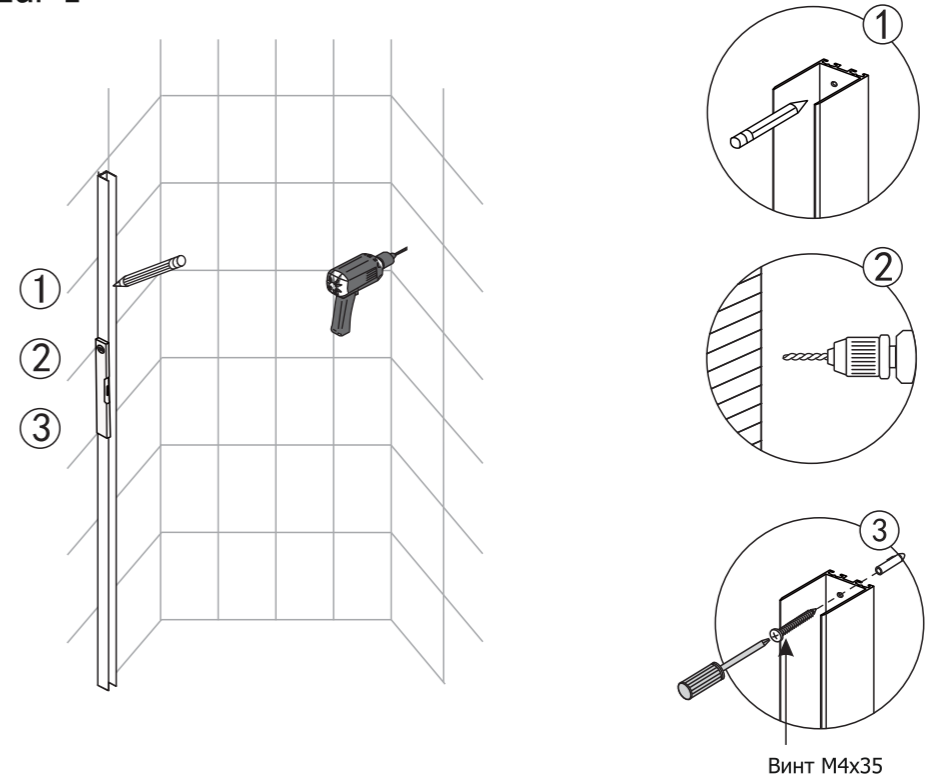


- 1) 5 х дюбели
- 2) 1 х стойки прикрепления к стене
- 3) 3 х винты M4x8
- 4) 3 х винты M4x35
- 5) 3 х винт декорат. заглушки
- 6) 1 х финал. панель
- 7) 3 х вод. дефлекторы

- 8) 1 х кронштейн
- 9) 2 х опорные элементы
- 10) 2 х винты M4x35
- 11) 2 х шарниры
- 12) 1 х двер. панель
- 13) 1 х устан. ручка
- 14) 2 х профили защит. покрытия

◆ Пошаговая инструкция

Шаг 1



Шаг 2

