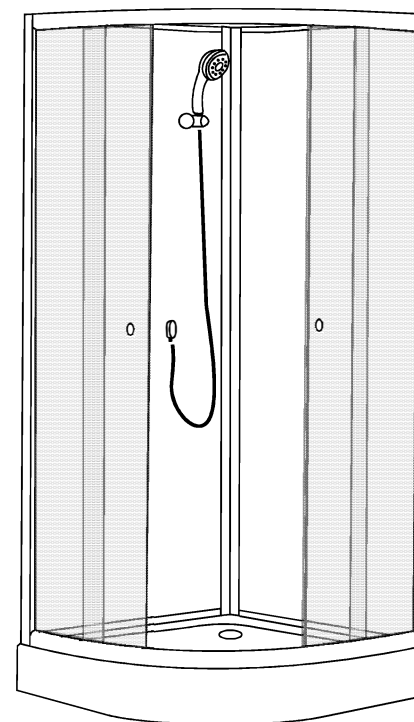




Руководство по установке G8501 800



www.edelweiss.group

Внимательно прочитайте инструкцию перед установкой

Инструменты и аксессуары

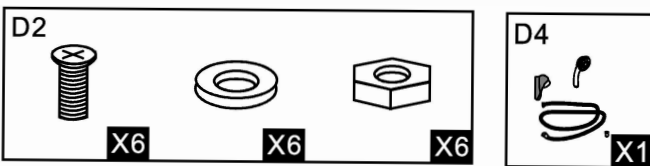
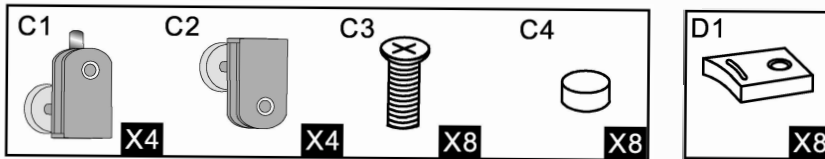
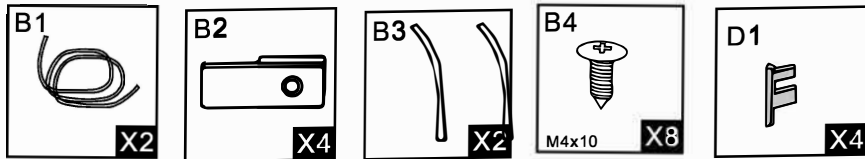
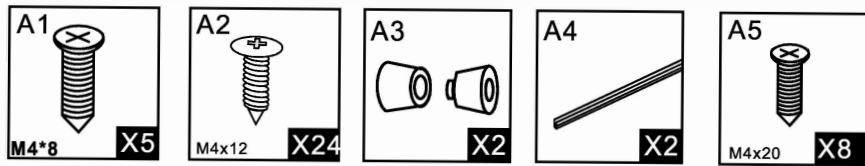
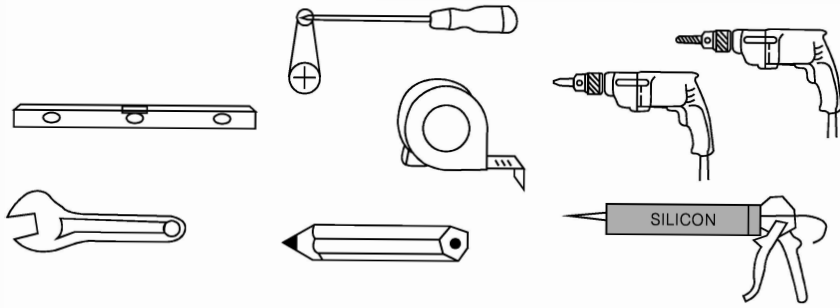
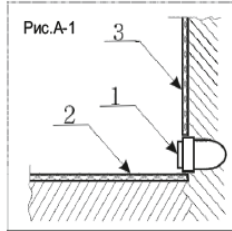
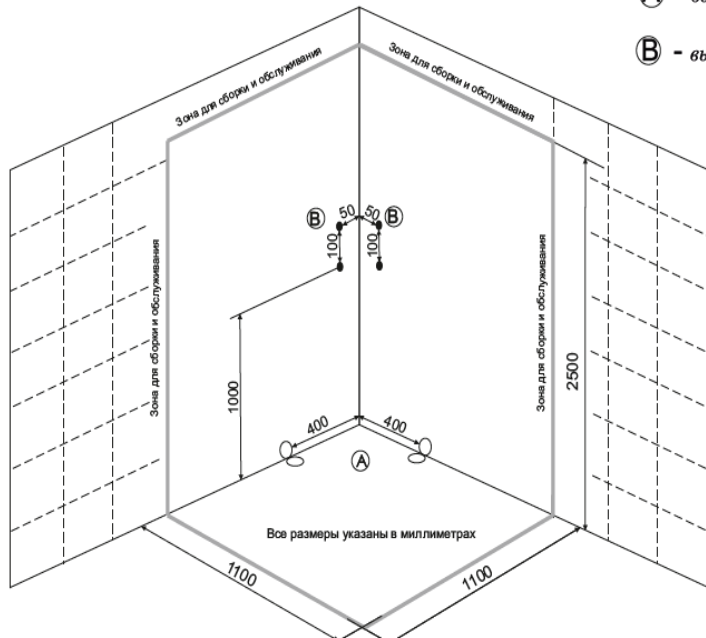


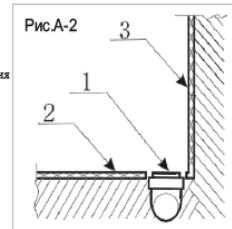
Схема подключения воды и электрики

Ⓐ - вывод канализации

Ⓑ - вывод фитингов г/в и х/в



1. Вывод d 50
2. Пол плитка
3. Стена плитка



Ⓐ Ⓑ Сделать один вывод канализации и два вывода воды (горячая и холодная) в зависимости от расположения канализационного стояка и стояков горячей и холодной воды (справа или слева)

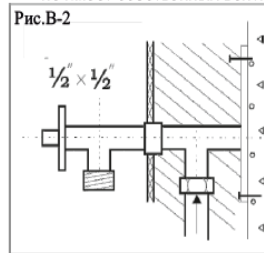
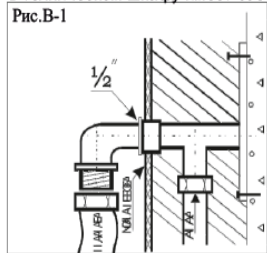
Ⓐ - Вывод канализации устраивается в уровень с полом из стены (рис. А-1) или из пола (рис. А-2) под срез кафельной плитки.

Если высота канализации не позволяет вывести на данную высоту вывод, то изготавливается подиум. Высота подиума зависит от высоты вывода канализации.

Ⓑ - Вывод фитингов горячей и холодной воды.

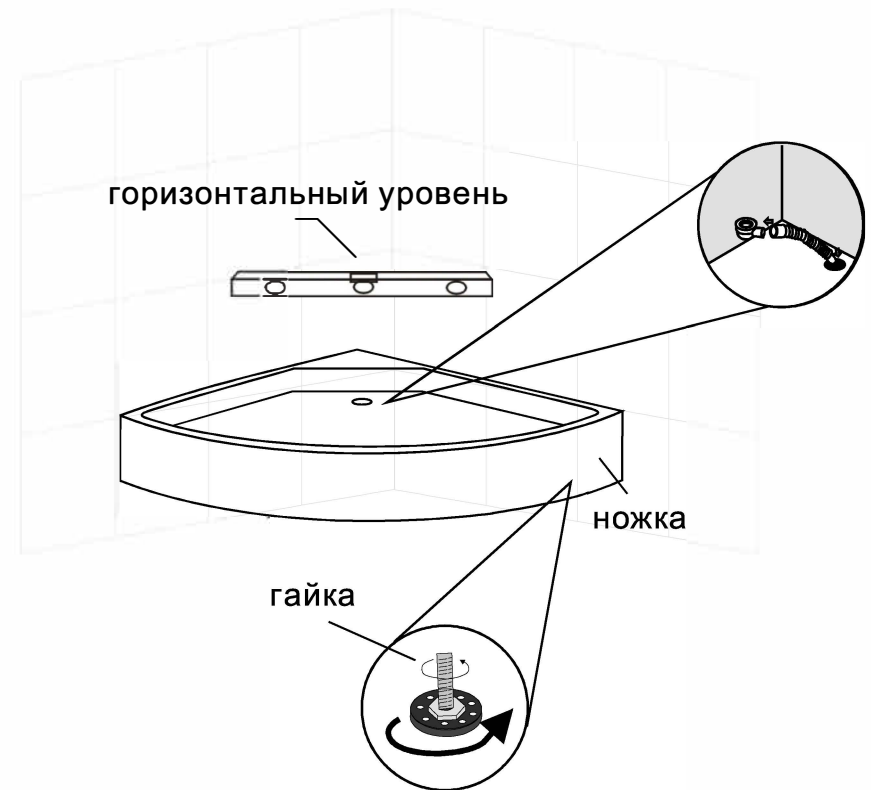
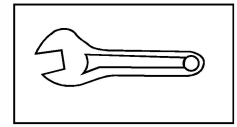
Устанавливается угольник с бортиками, если коллектор в техническом шкафу имеет собственные вентили (Рис.В-1)

или устанавливаются угловые краны, если коллектор не имеет собственных вентилей (Рис.В-2)

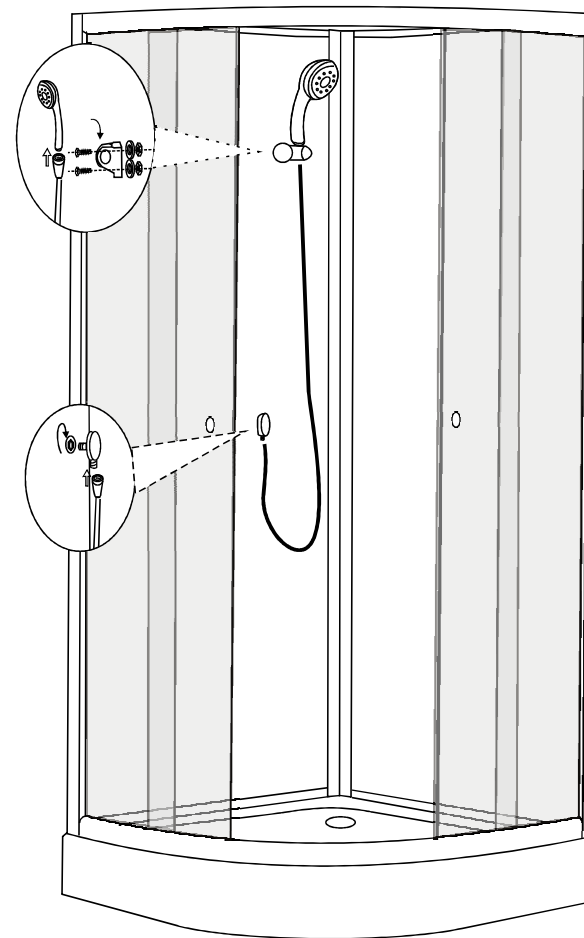
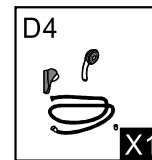
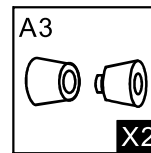
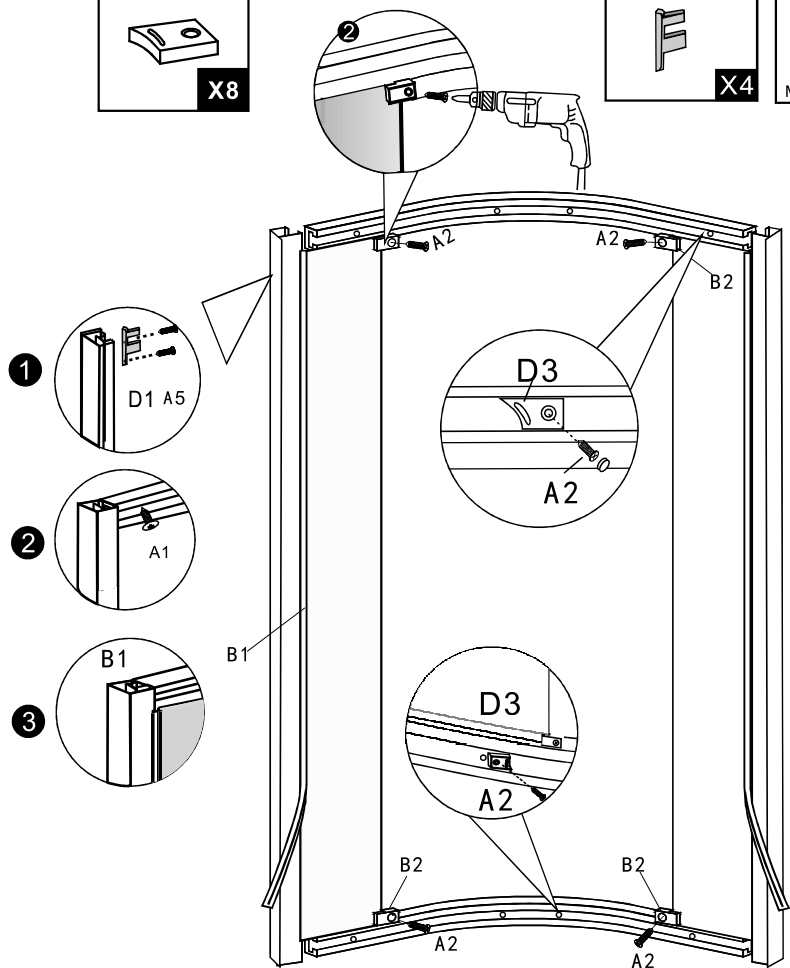
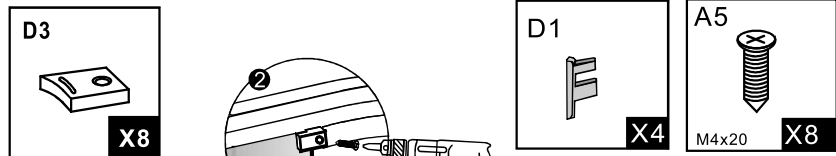
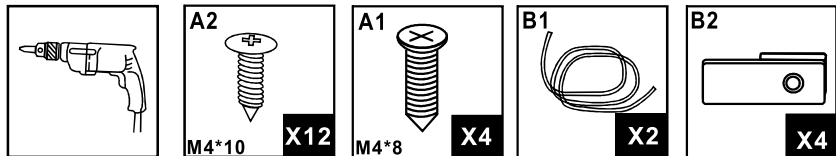


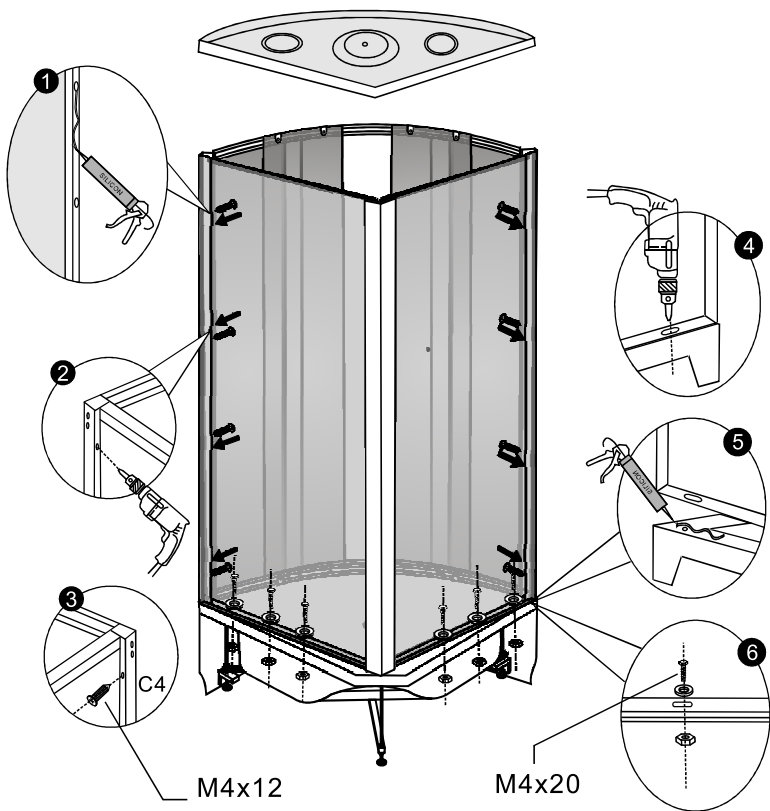
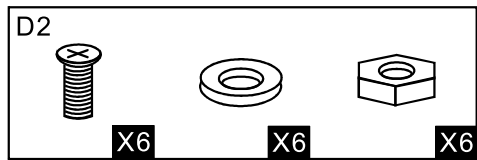
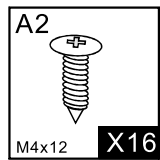
! В техническом шкафу устанавливаются редукторы давления
Рраб. = 2-5 атм.

! В техническом шкафу устанавливаются промывочные фильтры

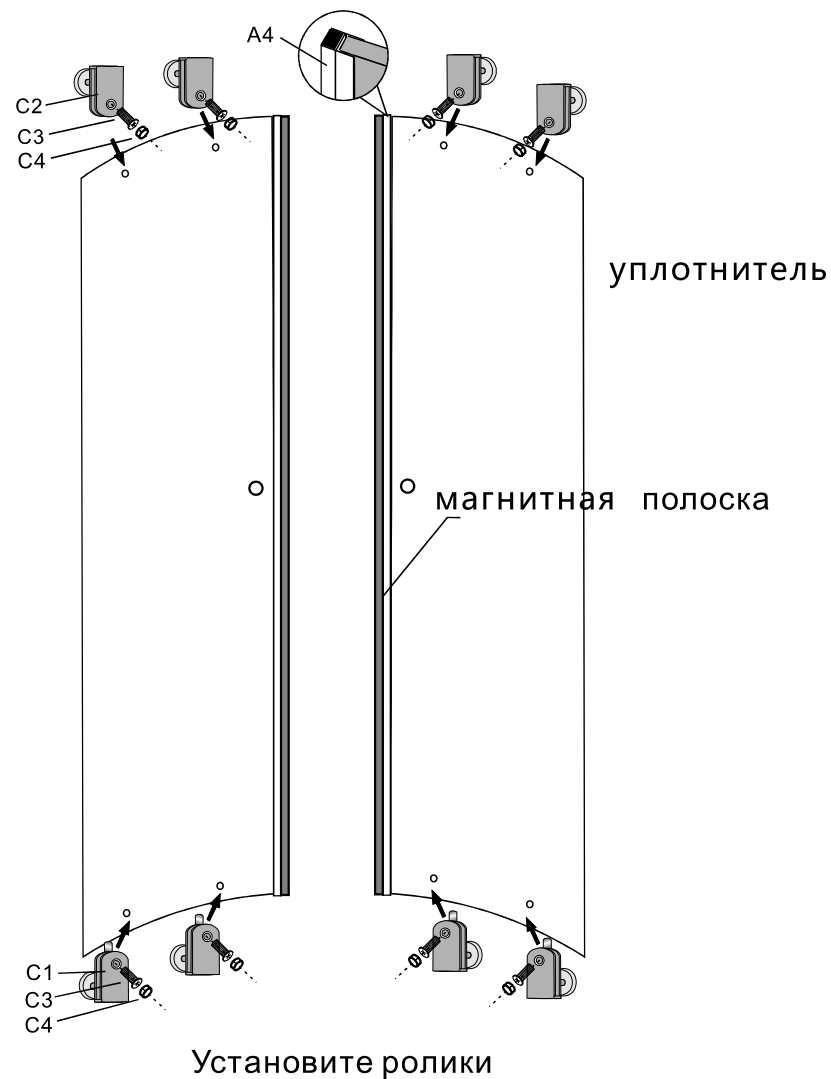
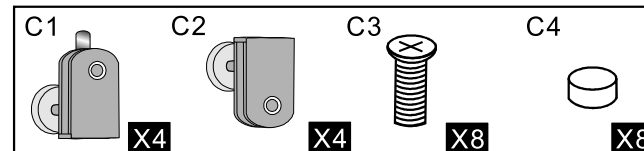
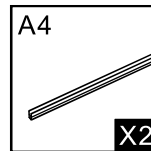


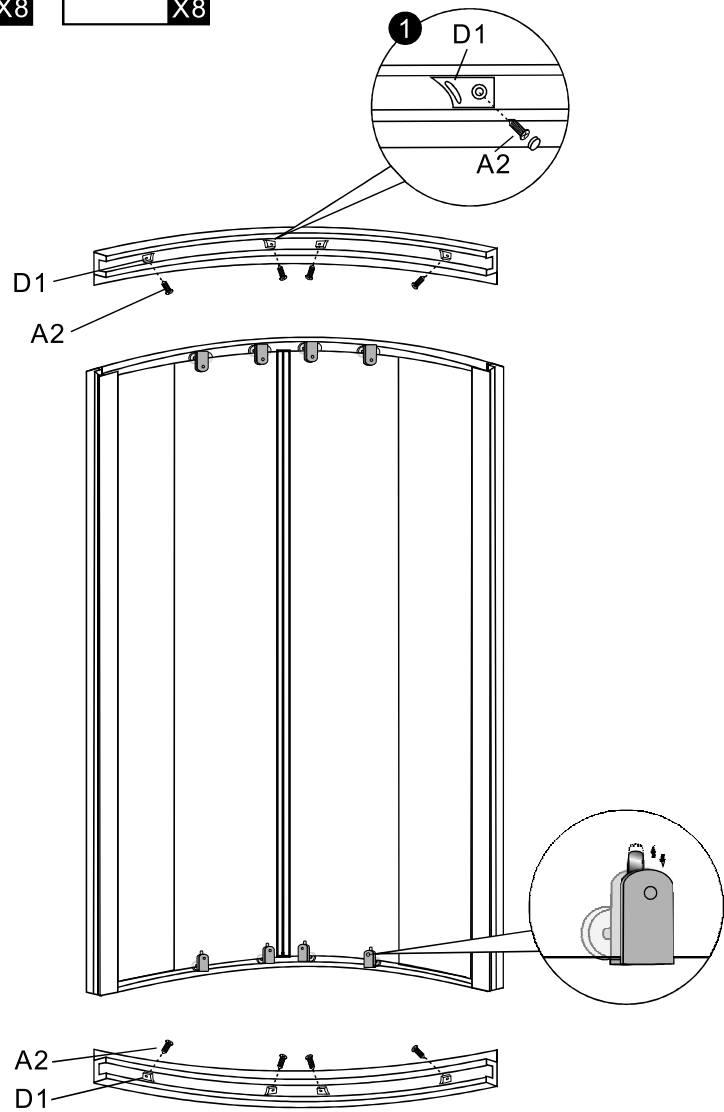
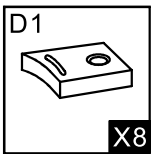
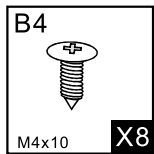
Проверьте поддон с помощью горизонтального уровня, отрегулируйте ножки, закрутите гайку



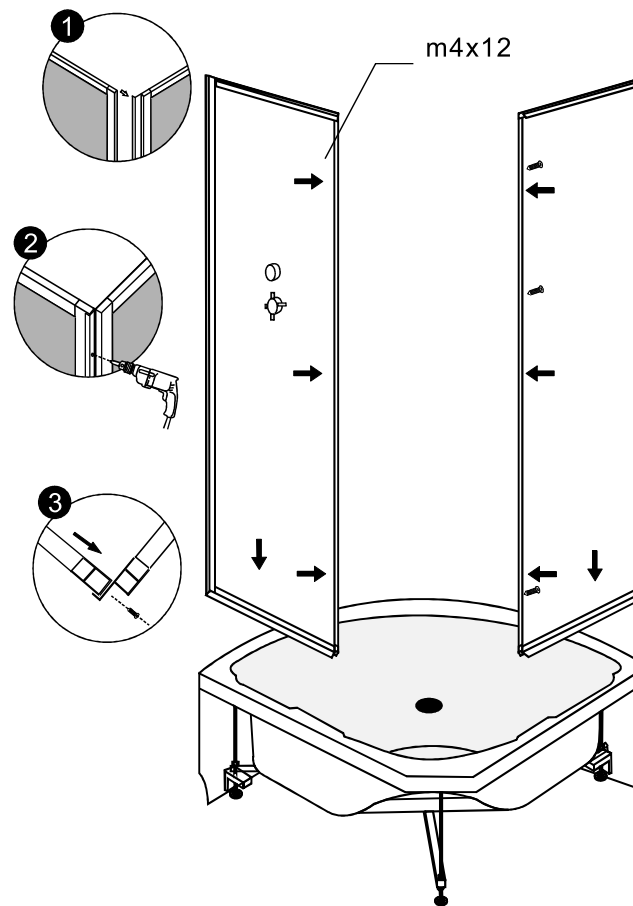
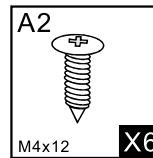


Вставьте заднюю стенку и дверцы в поддон, соедините их между собой с помощью креплений, затем отрегулируйте и закрепите заднюю стенку с поддоном, затем отрегулируйте положение кабины





Установите стеклянные двери



Соедините заднюю панель с задними стёклами