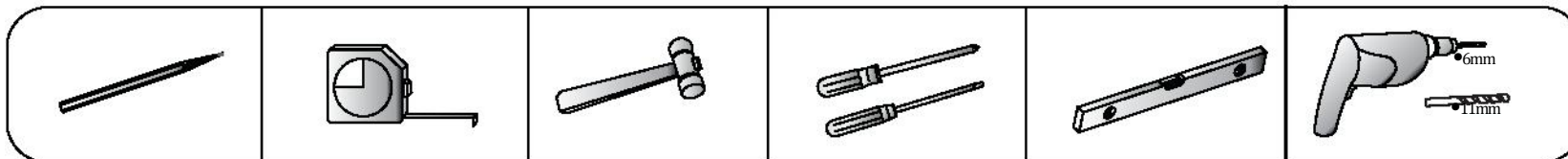
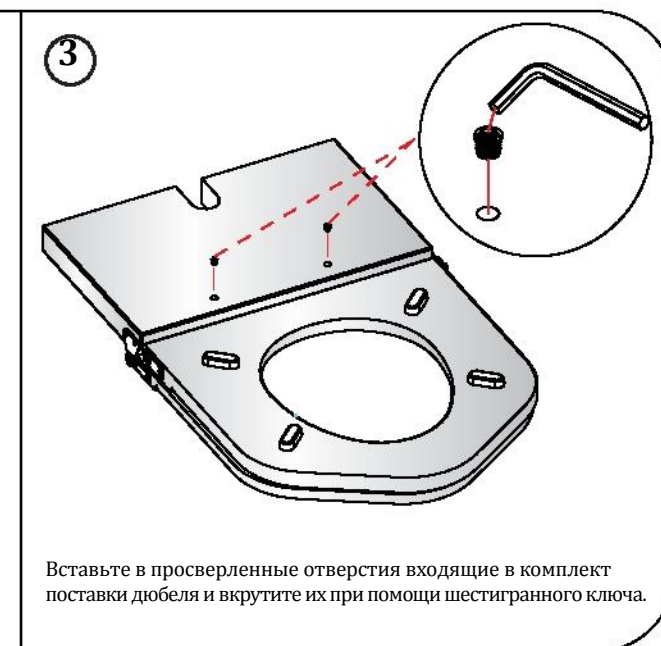
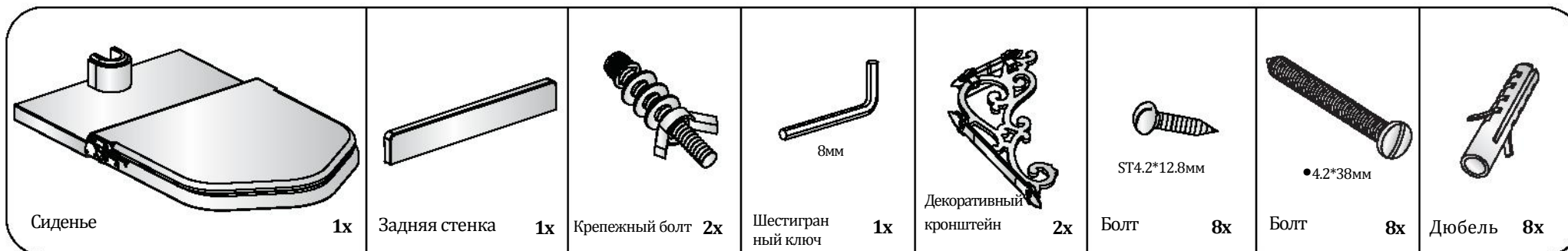
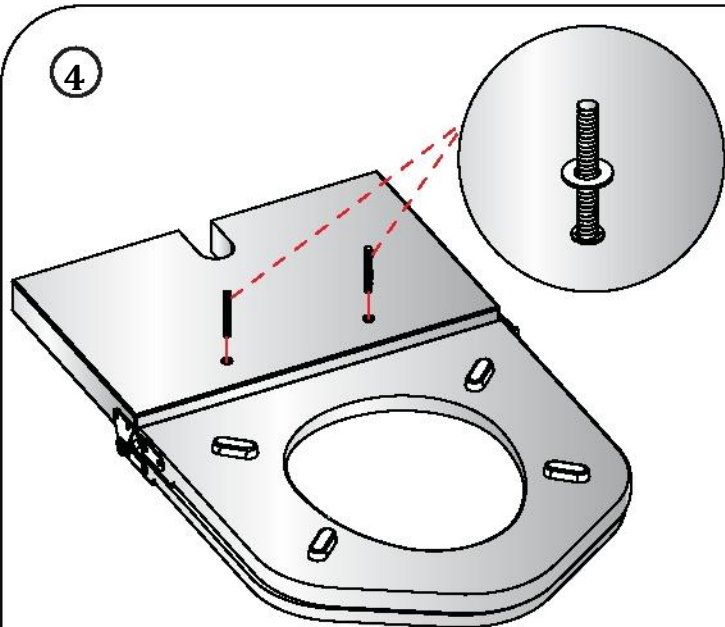


Необходимые инструменты:

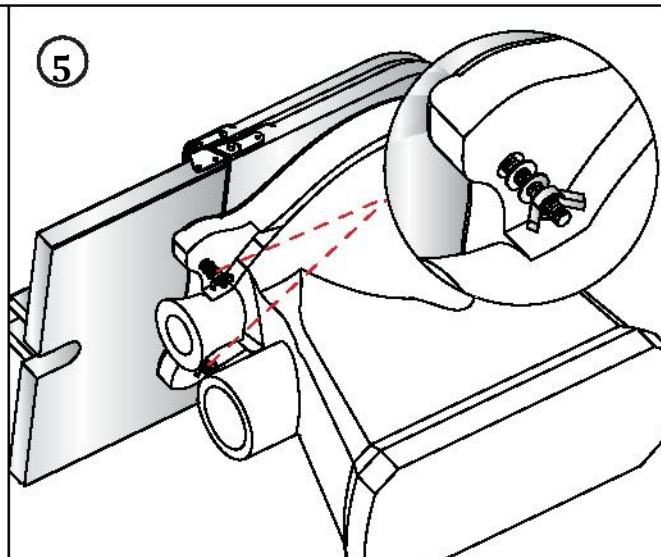


Детали, входящие в комплект поставки:

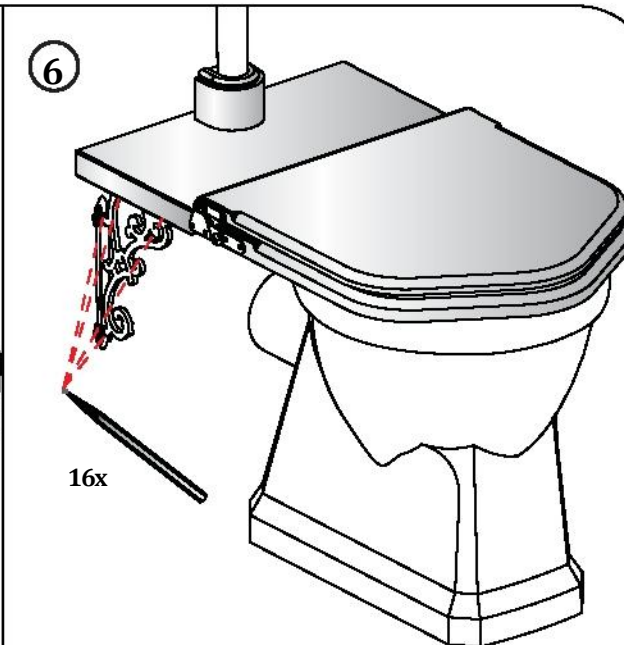




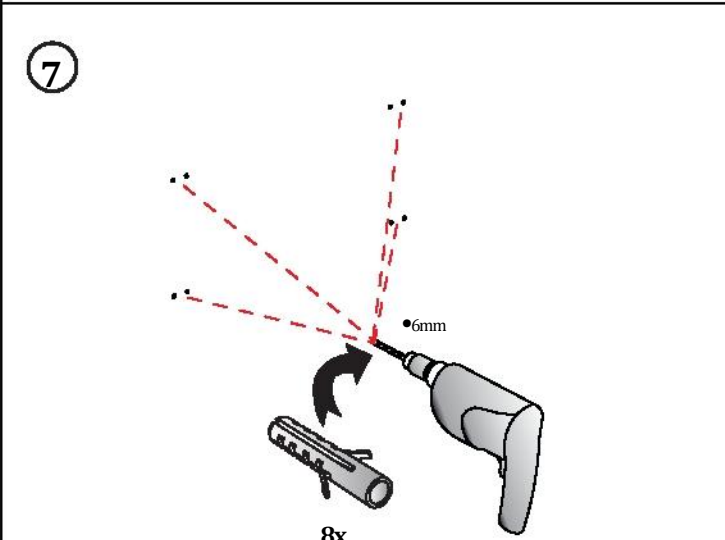
Вкрутите в дюбеля крепежные болты и затяните шайбы.



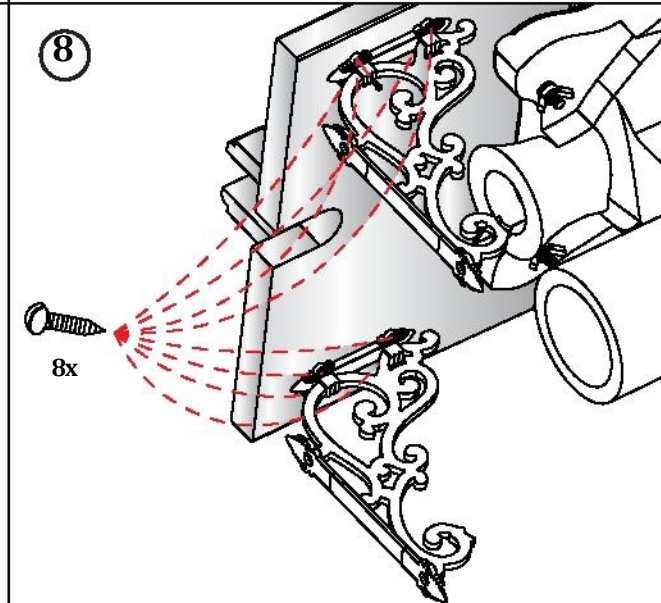
Установите сиденье и вставьте крепежные болты в отверстия унитаза. Убедитесь, что сиденье установлено правильно. Для закрепления сиденья необходимо вкрутить резиновую шайбу, латунную шайбу, а затем затянуть все гайкой.



Приложите к стене декоративные кронштейны, отметьте карандашом на стене и унитазе места крепления.



При помощи сверла Ø6мм просверлите в отмеченных местах отверстия, вставьте настенные дюбеля. (Внимание: если входящие в комплект поставки крепления не подходят для вашей стены, используйте альтернативный вариант).



Прикрутите декоративные кронштейны к сиденью, используя входящие в комплект болты.



Приложите сиденье к стене, соедините отверстия кронштейнов с предварительно просверленными отверстиями в стене, прикрутите к стене болтами, входящими в комплект поставки.

Наконец, зафиксируйте заднюю стенку сиденья и само сиденье, используя мастику для деревянных поверхностей

Отделка

Сиденья из прессованной древесины с микролифтом.

Материал, характеризующийся высокой прочностью и износостойкостью.

В состав сидений входит прессованная ясень, эвкалипт, сосна и водостойчивый композитный материал, которые облицовываются шпоном под большим давлением.

Благодаря такому процессу изготовления сиденья не трескаются и не расслаиваются.

Уход за сиденьями (красное дерево и золотистый дуб)

Не используйте для чистки коррозионно-активные и отбеливающие средства, чтобы не повредить поверхность сиденья. Еженедельно протирайте сиденье мыльной водой и влажной мягкой тканью. В полировке сиденья нет необходимости. Однако, если Вы решили отполировать сиденье, используйте те полироли, не содержащие воск

ВАЖНО!

После того как вы нанесли чистящее средство, **не закрывайте крышку до тех пор, пока средство нанесено на поверхность унитаза** - частицы вещества могут испортить сиденье или повлиять на его цвет

