

Инструкция по установке

Смеситель для раковины на одно отверстие PC



Необходимые инструменты



Разводной гаечный ключ



Переставные клещи



Лента ФУМ

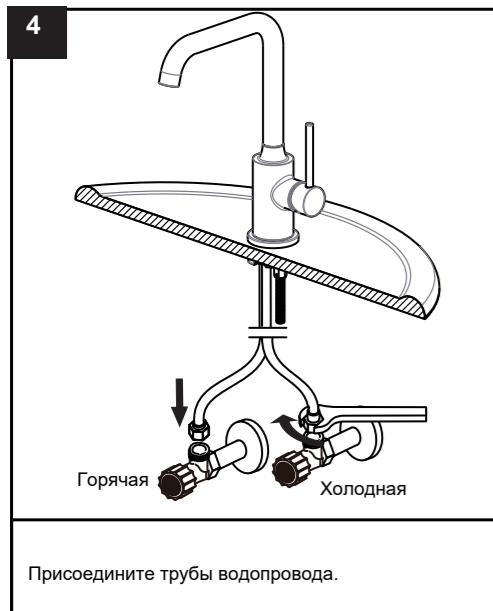
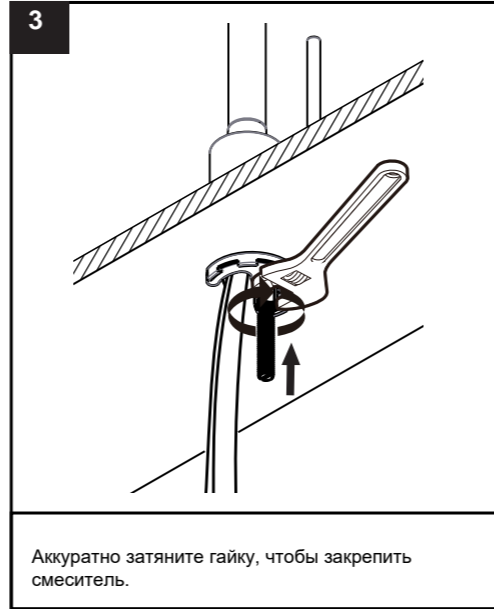
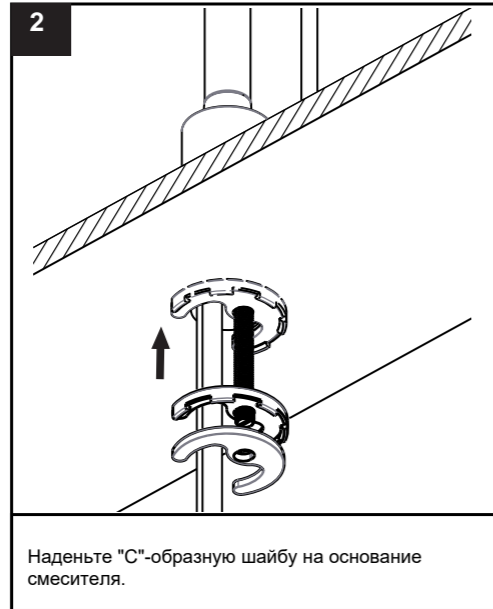
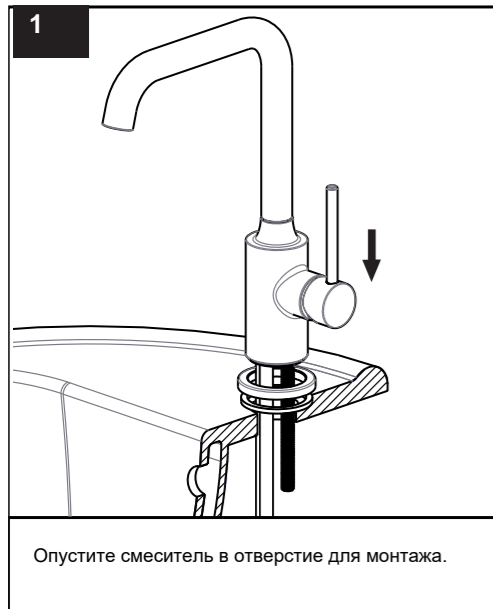
Чтобы с легкостью установить смеситель, вам нужно:

- Сначала полностью прочитать инструкцию по установке.
- Ознакомиться со всей предупреждающей информацией, советами по уходу и обслуживанию.

Вначале проверьте смеситель на повреждения.

Примечание: претензии по повреждениям, возникшим при установке или после нее, не принимаются.

Инструкция по установке



Инструкция по установке



Инструкция по уходу

- Для чистки и полировки изделия используйте только мягкую влажную губку или ткань.
- Протирайте начисто и ополаскивайте чистой водой детали изделия и близлежащие места сразу после установки и использования моющих средств.
- Если вы используете чистящее вещество на изделии или рядом с ним, сначала проверьте на незаметном участке, не повредит ли оно металлическое покрытие изделия.
- Не оставляйте чистящие средства на поверхности изделия.

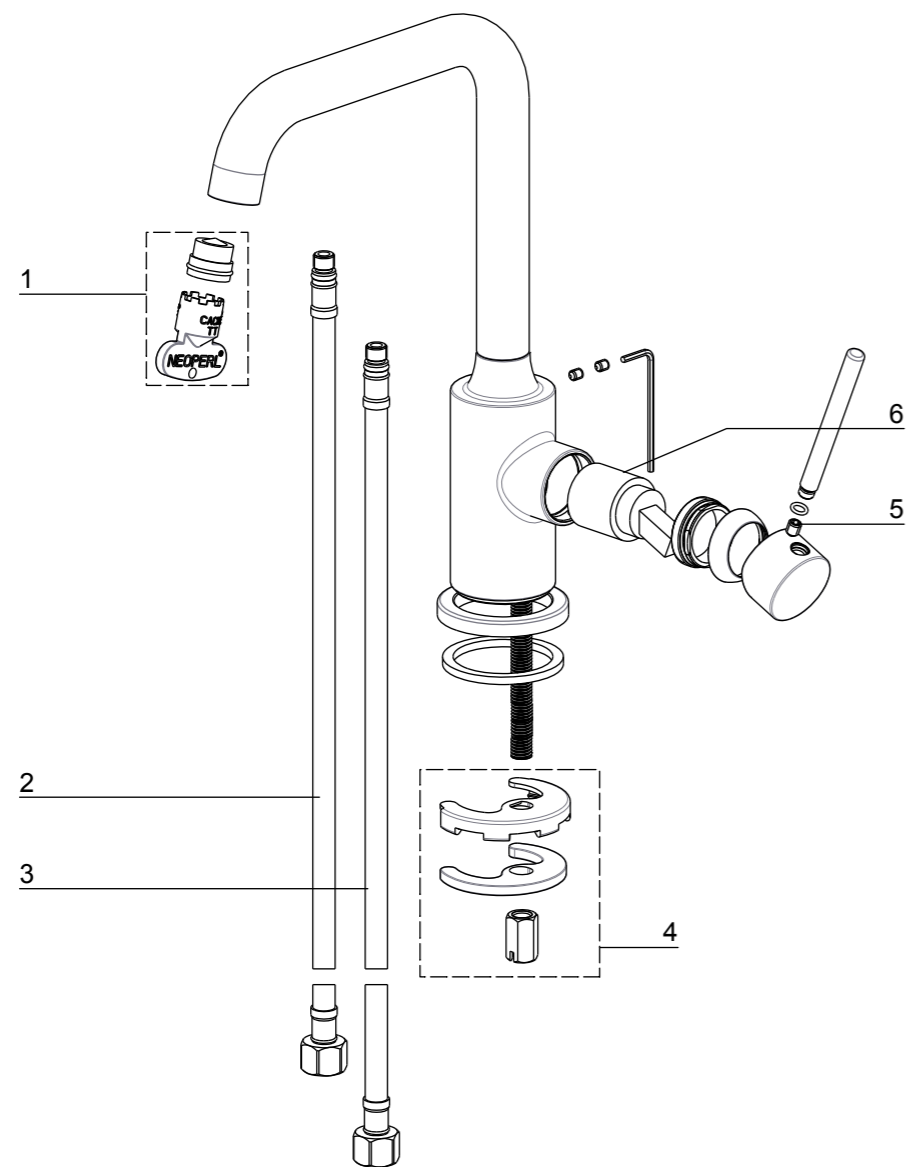
Устранение неисправностей

Если вы следовали инструкции, но смеситель все равно не работает надлежащим образом, сделайте следующее:

Проблема	Причина	Действие
Протечки под смесителем	Неплотно соединен водопровод	Затяните все соединения
Аэратор протекает, или поток воды непостоянный	Аэратор загрязнен или неправильно закручен	Снимите аэратор ключом и промойте. Установите его на место и сохраните ключ аэратора
Из излива течет только горячая или холодная вода	Запорный клапан горячей или холодной воды закрыт	Откройте запорные клапаны горячей или холодной воды
Ручка смесителя неподвижна	Картридж загрязнен или установлен неправильно	Снимите, промойте и переустановите картридж

Сменные детали

NO.	Описание
1	Аэратор и ключ для аэратора
2	Шланг подводки воды (холодной)
3	Шланг подводки воды (горячей)
4	Сантехнические крепежи
5	Установочный винт и шестигранный ключ
6	Картридж



Монтажные размеры

