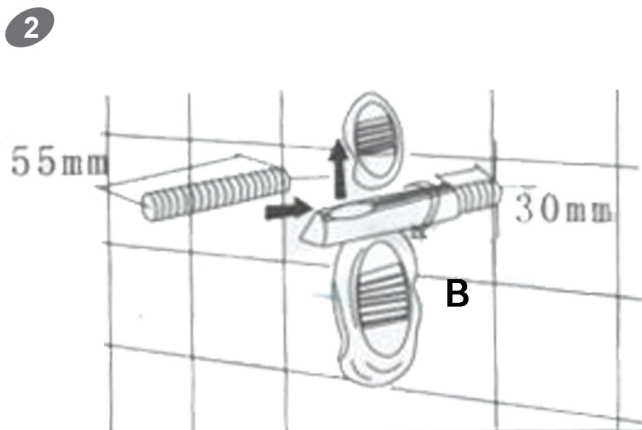
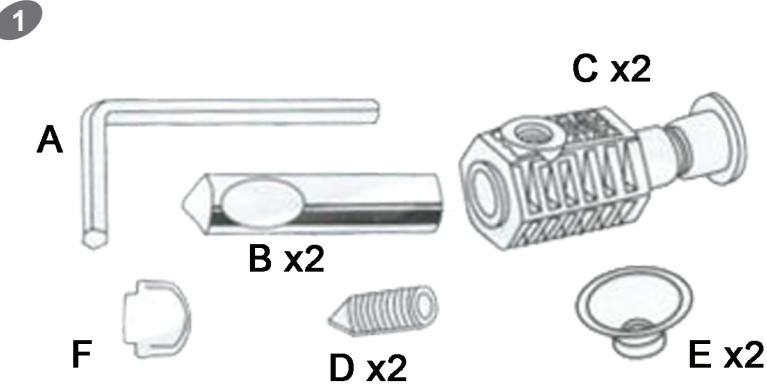
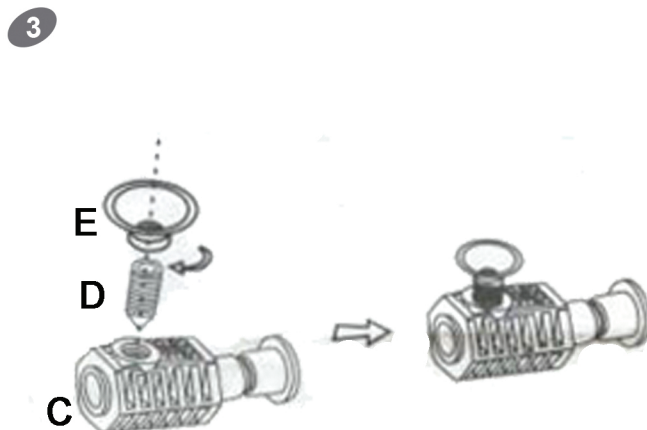


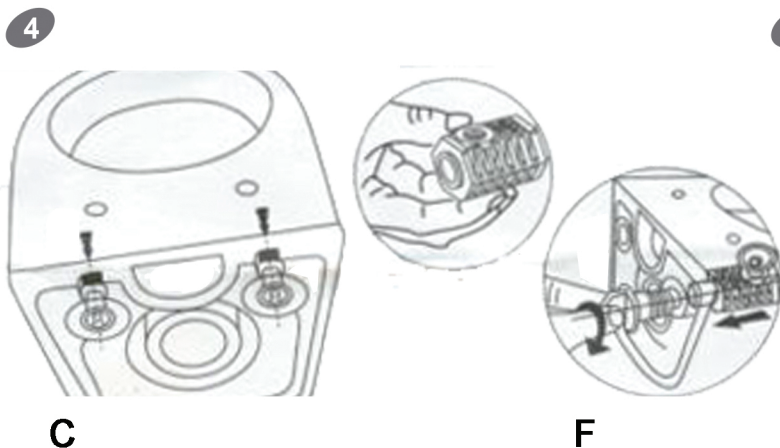
# Инструкция по установке подвесного унитаза Cerutti SPA 2617E



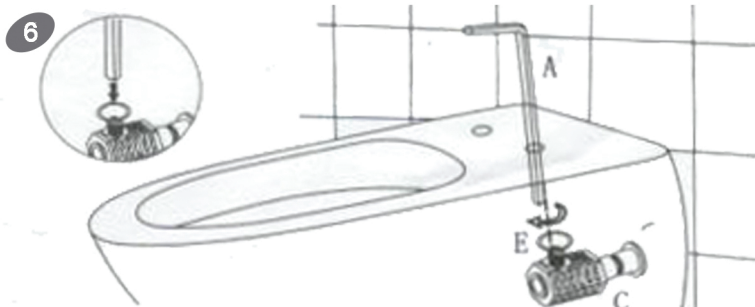
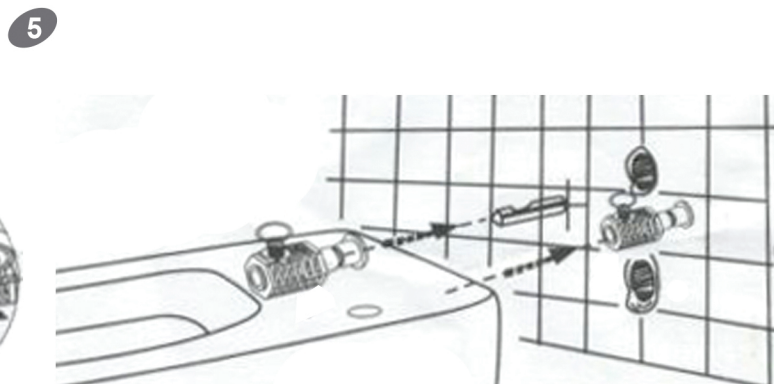
Установите деталь В в стержень винта. Надрез у детали по окончании установки должен быть расположен наверху.



Соедините деталь С (шток) с полученным крепежным соединением.



Закрепите деталь С (шток) с помощью детали D и E, установив их через резьбовое отверстие. Они должны быть расположены наверху. Затем с помощью фиксатора (деталь F) отрегулируйте положение штока (деталь C), чтобы при монтаже унитаза в него можно было потом вставить шестигранник и закрепить унитаз.



Удостоверьтесь, что унитаз плотно закреплен и не шатается. После выравнивания нанесите силиконовый герметик на месте стыка по всей длине.

Уберите лишний герметик. После этого не используйте унитаз в течение 24 часов пока он не высохнет.