

СПИСОК ДЕТАЛЕЙ



1x1

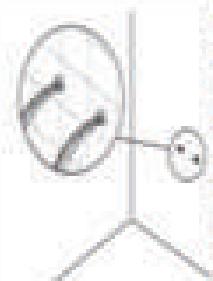
1x1

ИНСТРУМЕНТЫ



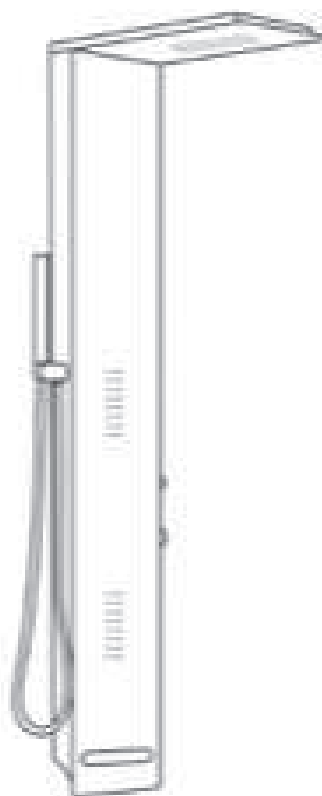
ВНИМАНИЕ !

Перед началом работы необходимо проверить трубу подачи воды, чтобы убедиться, что она не имеет повреждений (трещины, вмятины и т.д.). Если труба имеет повреждения, необходимо обратиться к производителю для замены трубы.



ИНСТРУКЦИЯ ДЛЯ МОДЕЛЕЙ

KORRA B



а: Винты и Гайки
б: Отвертка



Используйте для винтов и гаек, укрепляющих верхнюю часть душевой панели.

ИНСТРУКЦИЯ!

Перед сверлением отверстий для крепления душевой панели убедитесь, что нет никаких проводов, кабелей или трубопроводов внутри стены.

1. Прозвоните отверстия в стене



2. Вставьте шурупы в отверстия



3. Закрыть винт в стене с помощью системы крепления



- а. верхний дюбель
- б. дюбель для дюбеля
- в. фиксатор
- г. регулировка высоты
- д. регулировка температуры

