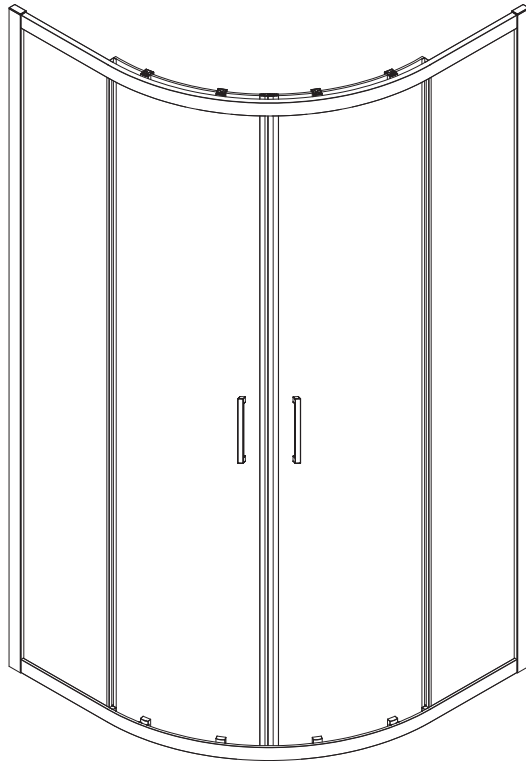



CEZARES®

ПРИРОДА ЧИСТОТЫ



**Инструкция по установке
душевого ограждения
MOLVENO-R-2**



ОБЩАЯ ИНФОРМАЦИЯ

После получения проверьте изделие на наличие повреждений или недостающих деталей!

Избегайте ударов и ударных нагрузок на стеклянные элементы.

Внимание: Повторная переработка закаленного стекла невозможна..

РЕКОМЕНДАЦИИ ПО УСТАНОВКЕ

Перед началом монтажа подробно ознакомьтесь с инструкцией.

Для установки душевого ограждения требуется два человека.

Перед монтажом снимите защитную плёнку с профилей.

Душевое ограждение устанавливается на поддон или специально подготовленное место в полу.

При сверлении стен будьте внимательны, чтобы не повредить трубы или электрические кабели.

По завершении установки обязательно обработайте стыки душевого ограждения силиконом, как показано в инструкции по установке.

РЕКОМЕНДАЦИИ ПО УХОДУ

После принятия душа сгоните воду резиновым скребком со стеклянных дверей.

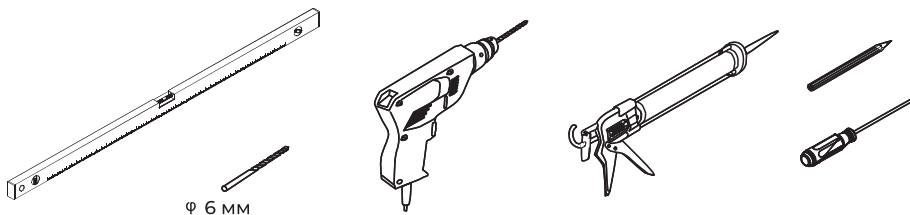
После чистки сполосните ограждение чистой водой и вытрите поверхности, чтобы предотвратить образование налета. Для более тщательной очистки применяйте мягкую губку и щадящее жидкое чистящее средство, или специальное средство для чистки душевых ограждений, имеющееся в продаже.

В регионах с жёсткой водой необходимо регулярно удалять солевые отложения.

При осуществлении водных процедур или мытья душевого ограждения стоит избегать попадания сильной струи воды на стенки конструкции и места наименьшей герметизации.

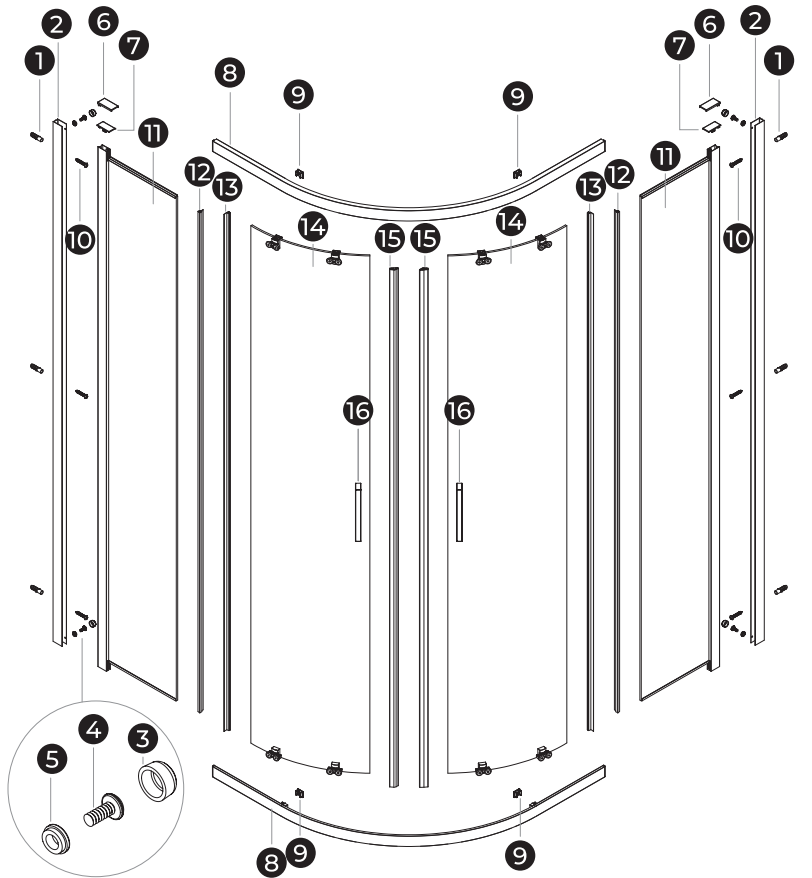
Нельзя использовать средства содержащие хлор, кислоту, абразивы, ацетон, спирт и растворители.

НЕОБХОДИМЫЕ ИНСТРУМЕНТЫ



Это изделие тяжёлое и требуются два человека для установки



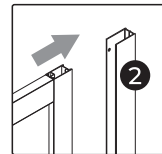
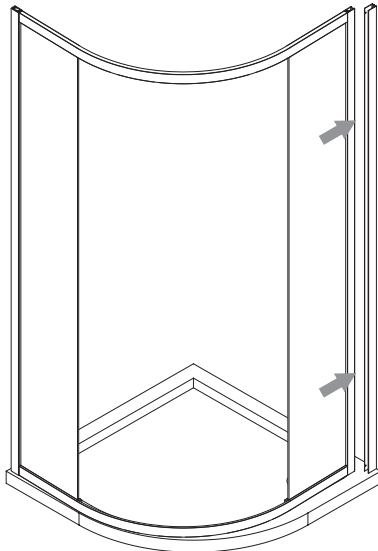
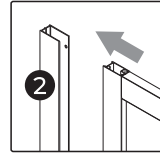
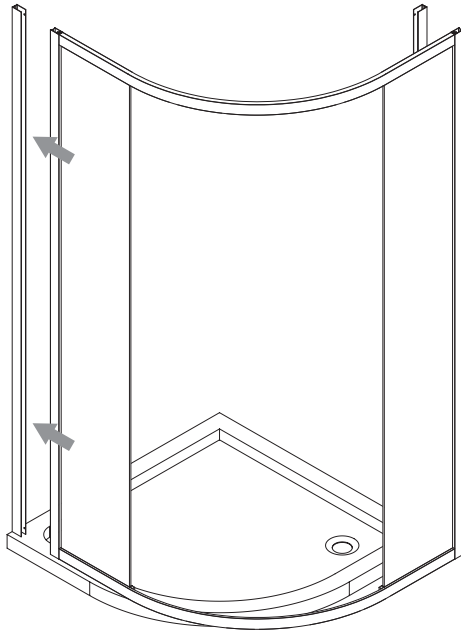


1 x6 ø6x30	2 x2	3 x4	4 x4 ST4X8	5 x4	6 x2	7 x2
8 x2	9 x4	10 x6 ST4X30	11 x2	12 x2	13 x2	14 x2
15 x2	16 x1	17 x1 ø3 MM	18 x1 2,5 MM			



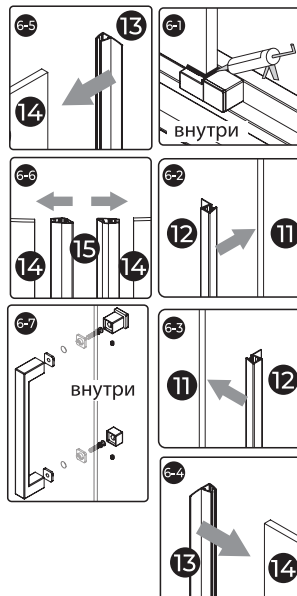
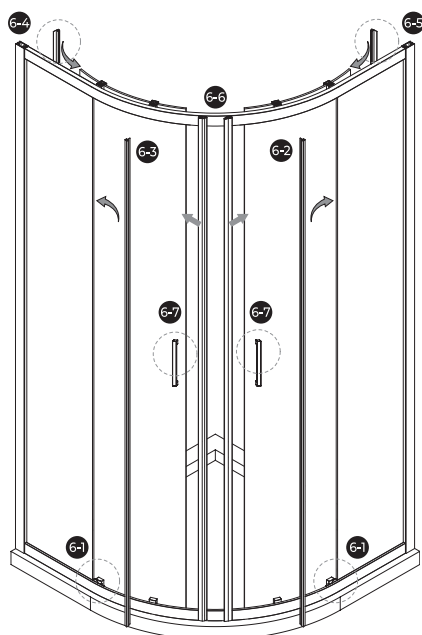
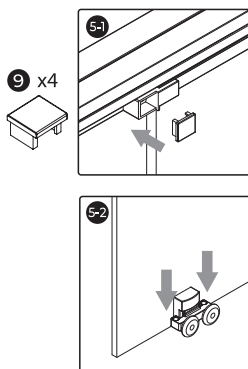
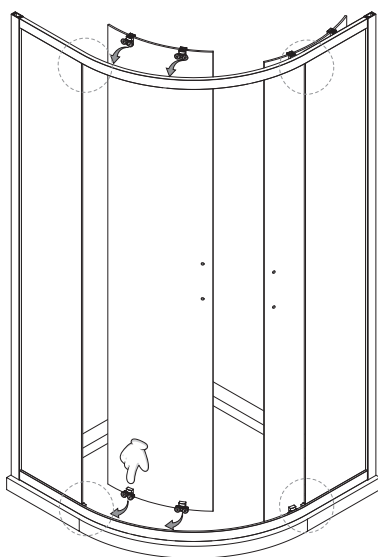
Это изделие тяжёлое и требуются два человека для установки





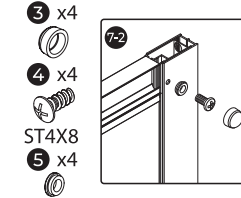
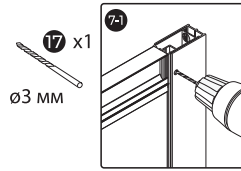
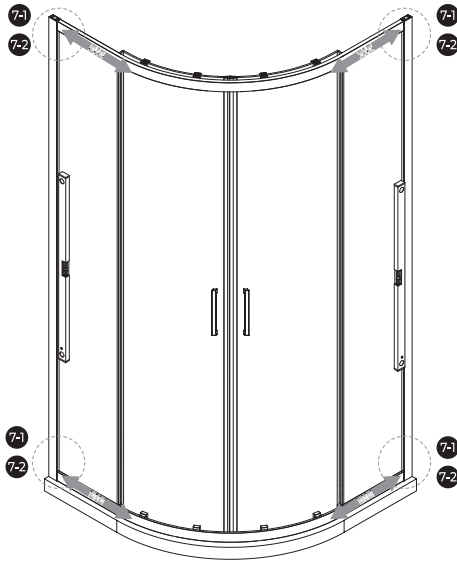
Это изделие тяжёлое и требуются два человека для установки





Это изделие тяжёлое и требуются два человека для установки





17 x1

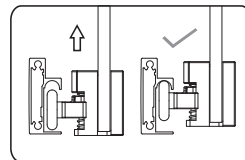
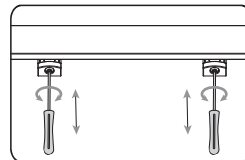
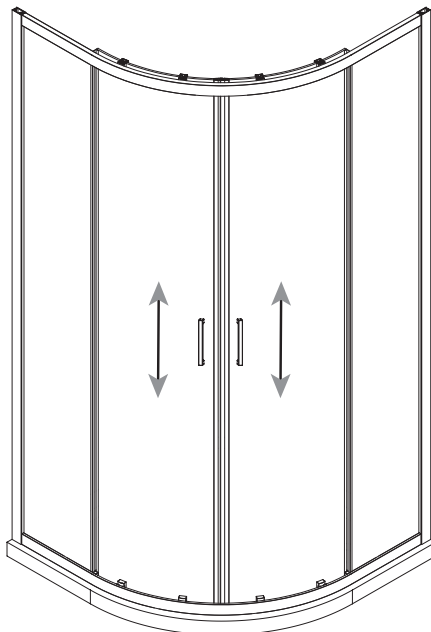
Ø3 MM

3 x4

4 x4

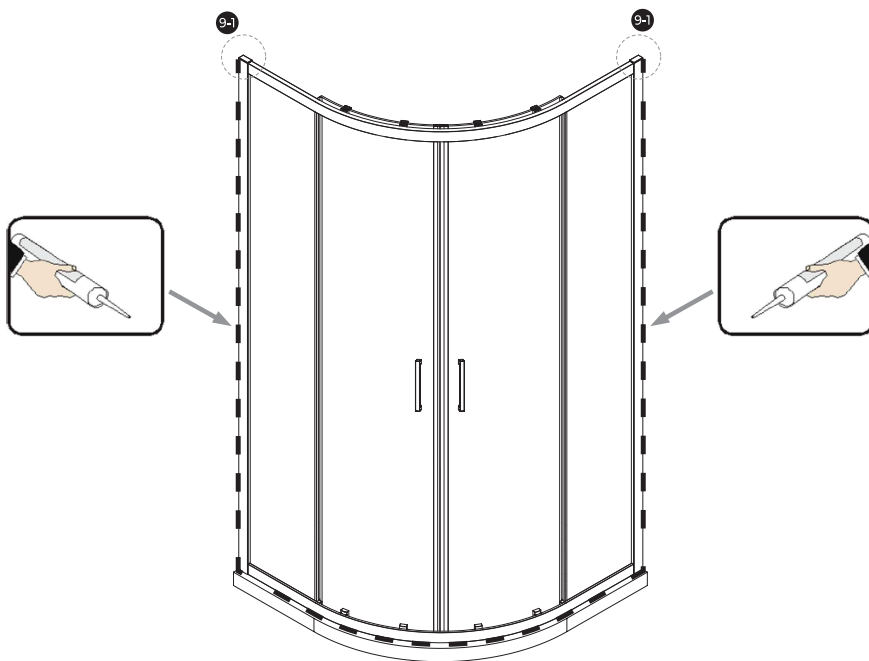
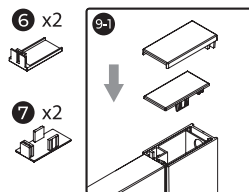
ST4X8

5 x4



Это изделие тяжелое и требуются два человека для установки



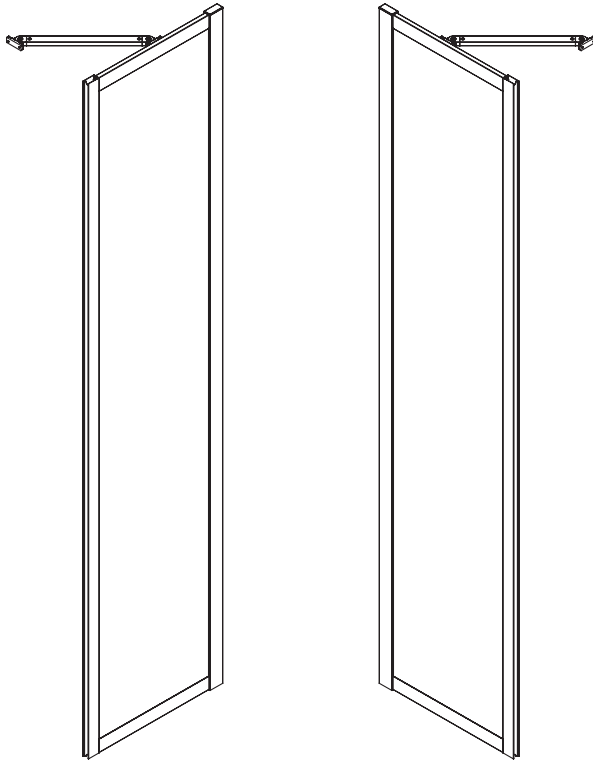


Это изделие тяжелое и требуются два человека для установки




CEZARES®

ПРИРОДА ЧИСТОТЫ



**Инструкция по установке
универсальной боковой
панели MOLVENO-FIX**



ОБЩАЯ ИНФОРМАЦИЯ

После получения проверьте изделие на наличие повреждений или недостающих деталей!

Избегайте ударов и ударных нагрузок на стеклянные элементы.

Внимание: Повторная переработка закаленного стекла невозможна..

РЕКОМЕНДАЦИИ ПО УСТАНОВКЕ

Перед началом монтажа подробно ознакомьтесь с инструкцией.

Для установки душевого ограждения требуется два человека.

Перед монтажом снимите защитную плёнку с профилей.

Душевое ограждение устанавливается на поддон или специально подготовленное место в полу.

При сверлении стен будьте внимательны, чтобы не повредить трубы или электрические кабели.

По завершении установки обязательно обработайте стыки душевого ограждения силиконом, как показано в инструкции по установке.

РЕКОМЕНДАЦИИ ПО УХОДУ

После принятия душа сгоните воду резиновым скребком со стеклянных дверей.

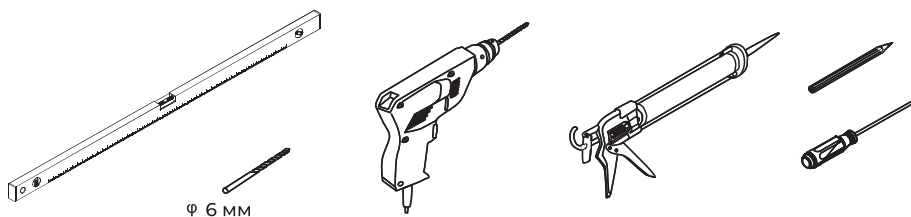
После чистки сполосните ограждение чистой водой и вытрите поверхности, чтобы предотвратить образование налета. Для более тщательной очистки применяйте мягкую губку и щадящее жидкое чистящее средство, или специальное средство для чистки душевых ограждений, имеющееся в продаже.

В регионах с жёсткой водой необходимо регулярно удалять солевые отложения.

При осуществлении водных процедур или мытья душевого ограждения стоит избегать попадания сильной струи воды на стенки конструкции и места наименьшей герметизации.

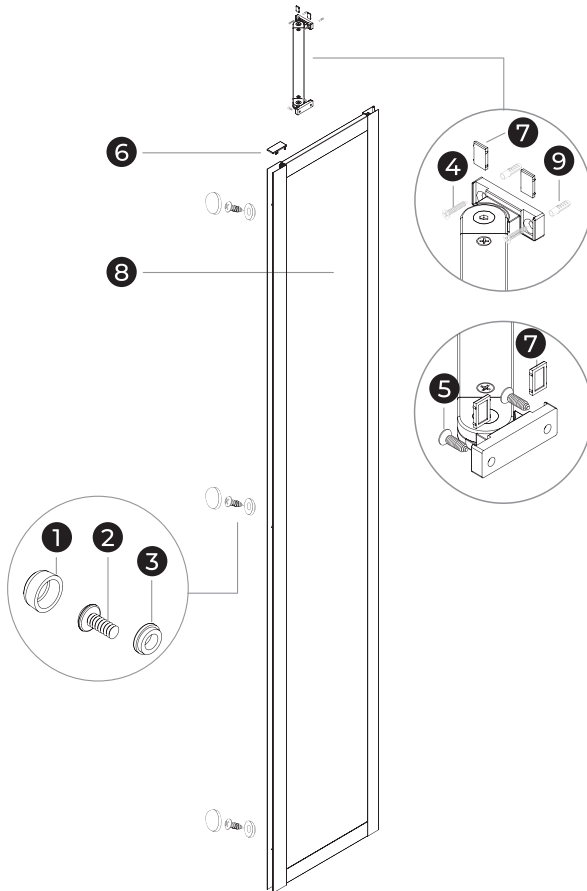
Нельзя использовать средства содержащие хлор, кислоту, абразивы, ацетон, спирт и растворители.

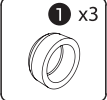

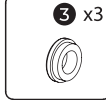


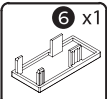
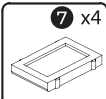
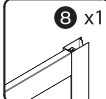

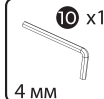
НЕОБХОДИМЫЕ ИНСТРУМЕНТЫ



Это изделие тяжёлое и требуются два человека для установки





 1 x3	 2 x3 ST4X8	 3 x3	 4 x2 ST4X30	 5 x2 ST4X12
 6 x1	 7 x4	 8 x1	 9 x2 ø6x30	 10 x1 4 мм



Это изделие тяжелое и требуются два человека для установки

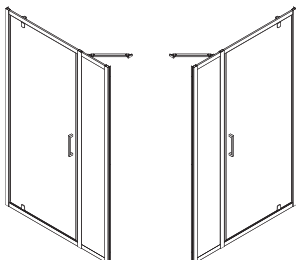




Инструкция по установке Часть 1

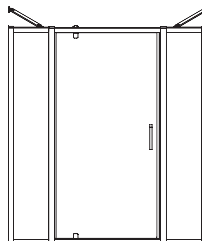
MOLVENO-BA-11

(MOLVENO-BA-1 + MOLVENO-FIX*1)

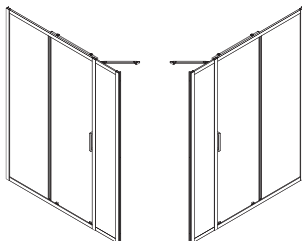


MOLVENO-BA-12

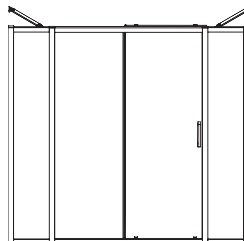
(MOLVENO-BA-1 + MOLVENO-FIX*2)



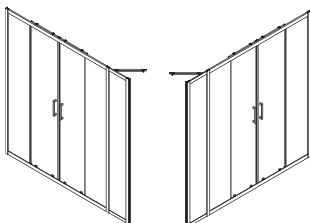
MOLVENO-BF-1 + MOLVENO-FIX*1



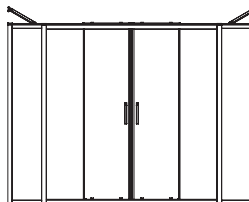
MOLVENO-BF-1 + MOLVENO-FIX*2



MOLVENO-BF-2 + MOLVENO-FIX*1



MOLVENO-BF-2 + MOLVENO-FIX*2

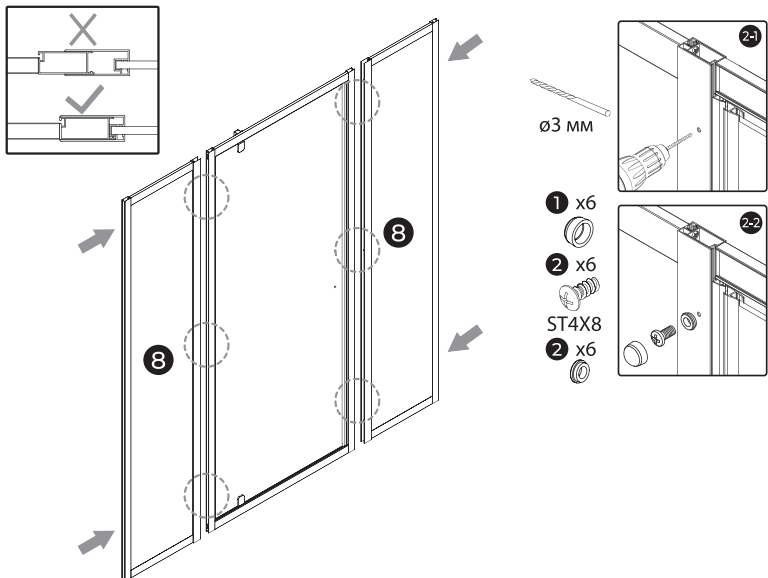
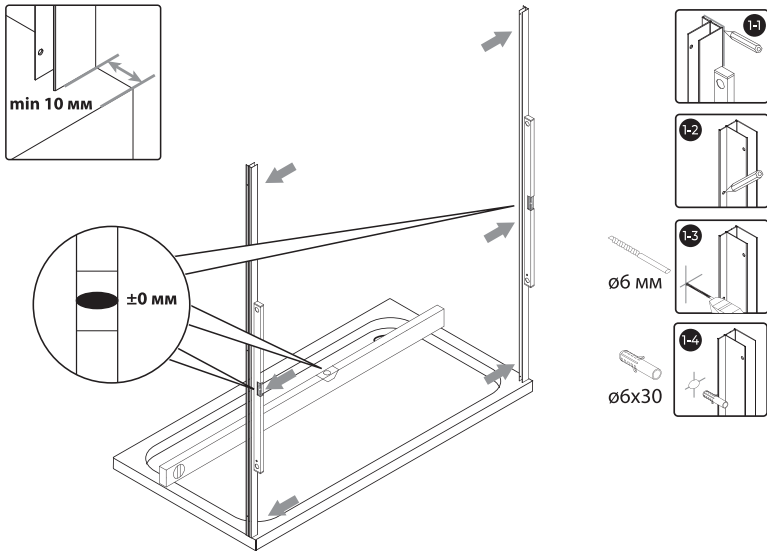


**СПОСОБ УСТАНОВКИ ОДИНАКОВ
ДЛЯ ВСЕХ ПРЕДСТАВЛЕННЫХ МОДЕЛЕЙ**



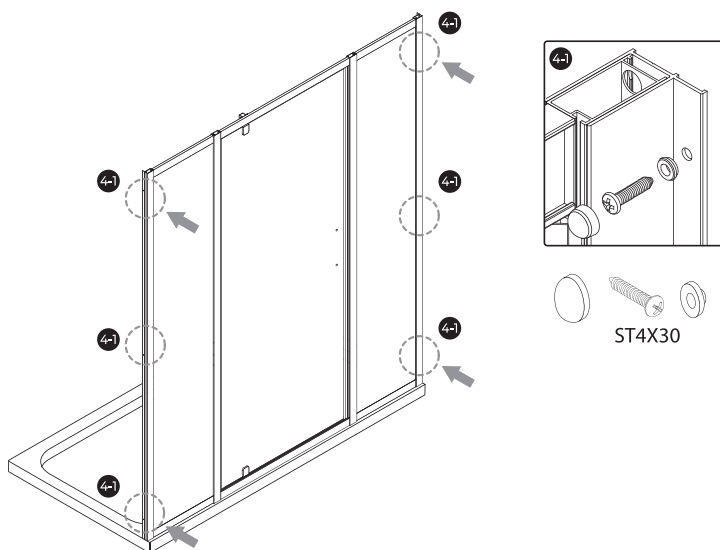
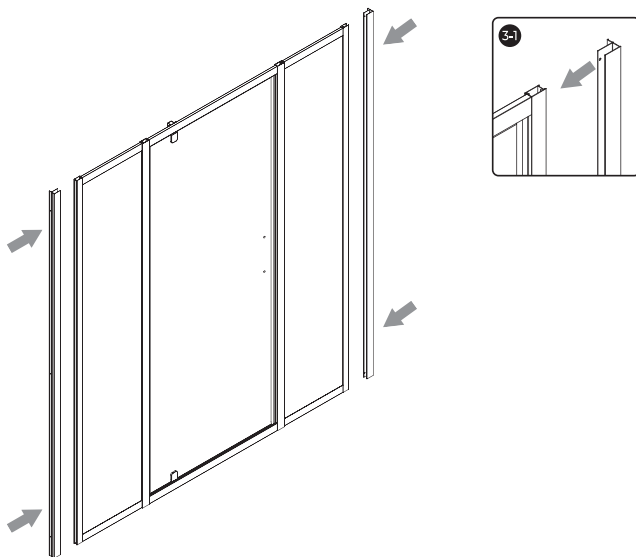
Это изделие тяжелое и требуются два человека для установки





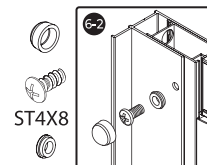
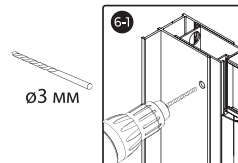
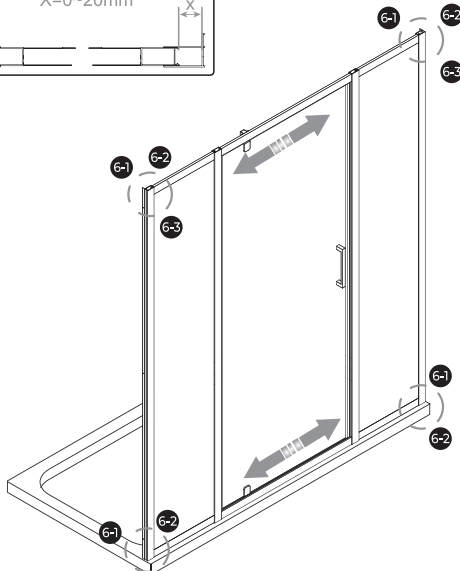
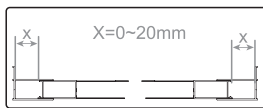
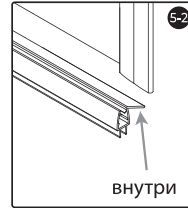
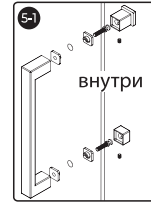
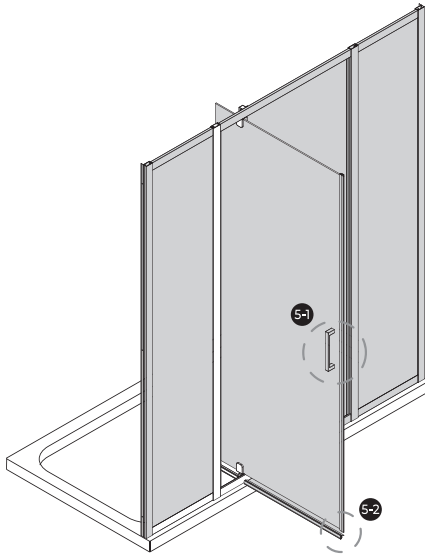
Это изделие тяжелое и требуются два человека для установки





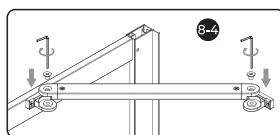
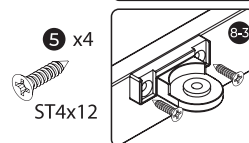
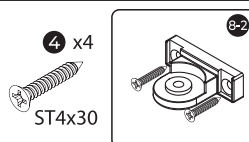
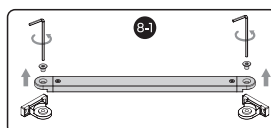
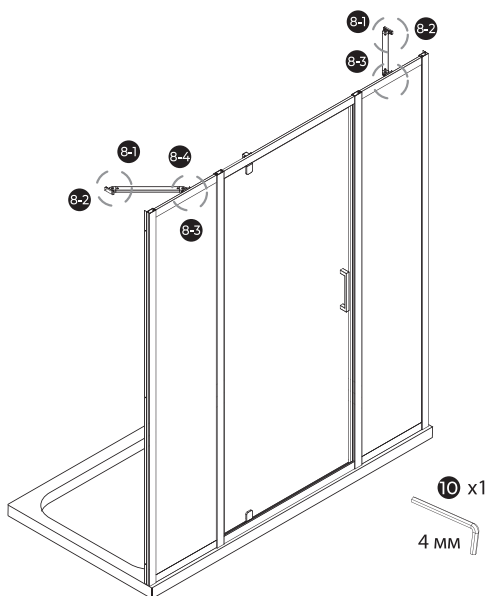
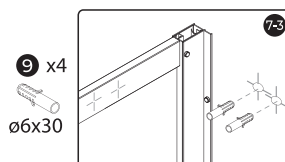
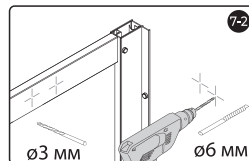
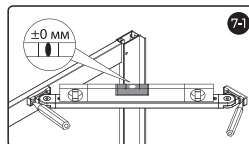
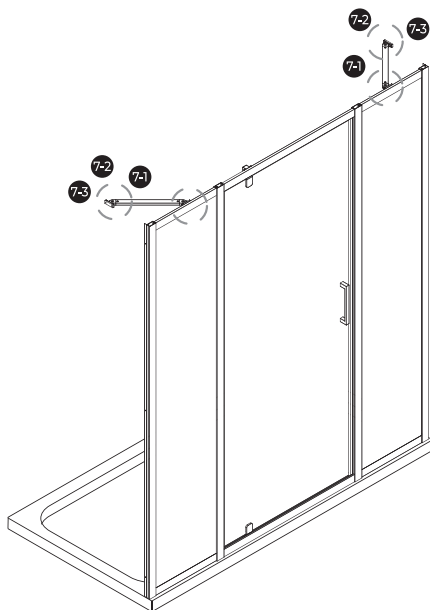
Это изделие тяжелое и требуются два человека для установки





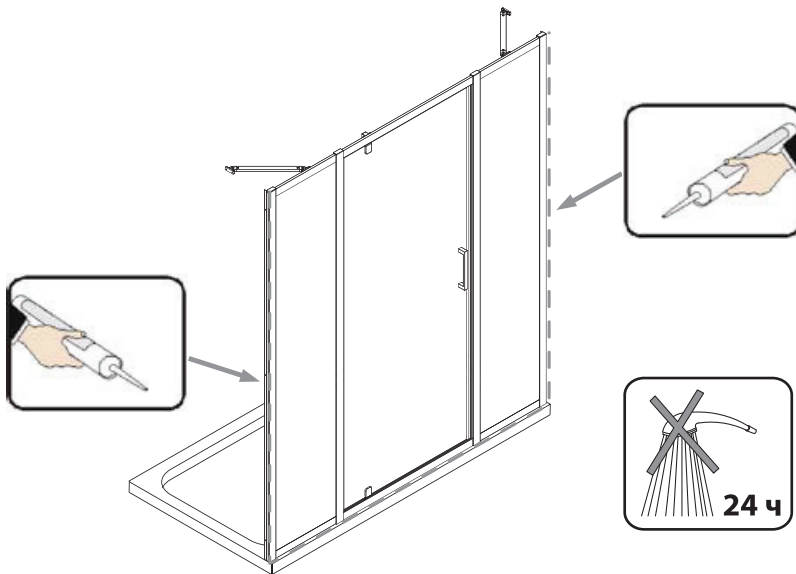
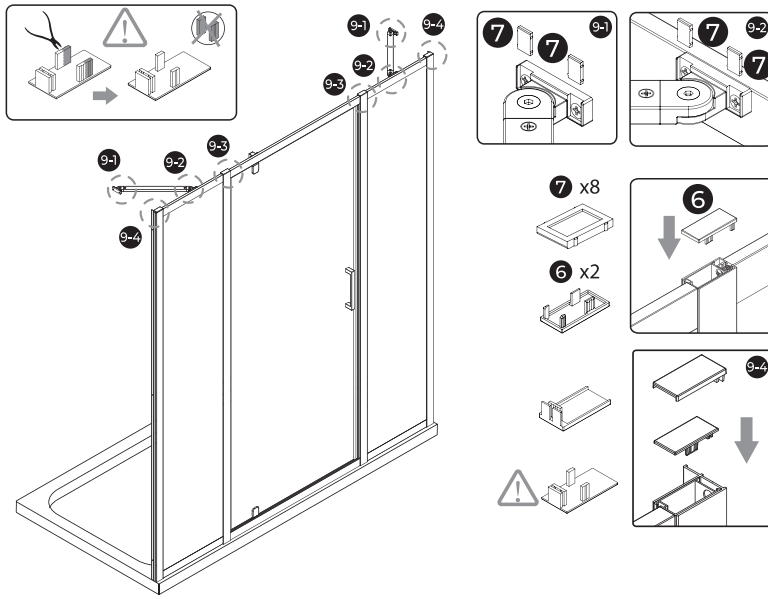
Это изделие тяжелое и требуются два человека для установки





Это изделие тяжёлое и требуются два человека для установки





Это изделие тяжелое и требуются два человека для установки

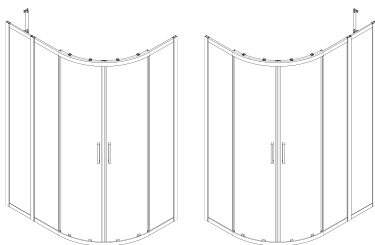




Инструкция по установке Часть 2

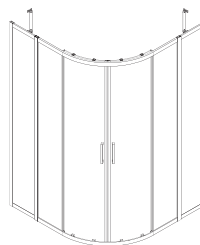
MOLVENO-RH-2

(MOLVENO-R-2 + MOLVENO-FIX*1)



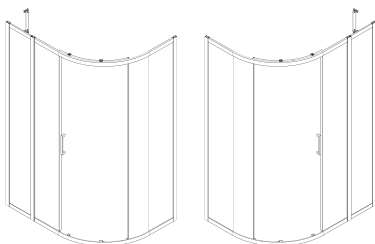
MOLVENO-R-22

(MOLVENO-R-2 + MOLVENO-FIX*2)



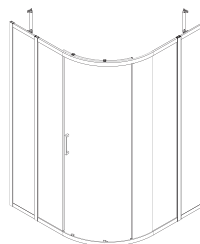
MOLVENO-RH-1

(MOLVENO-R-1 + MOLVENO-FIX*1)



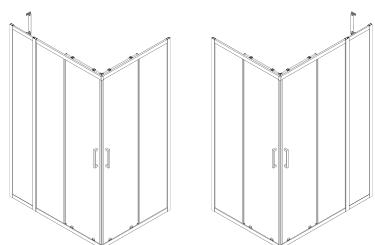
MOLVENO-R-11

(MOLVENO-R-1 + MOLVENO-FIX*2)



MOLVENO-AH-21

(MOLVENO-A-2 + MOLVENO-FIX*1)



MOLVENO-A-22

(MOLVENO-A-2 + MOLVENO-FIX*2)

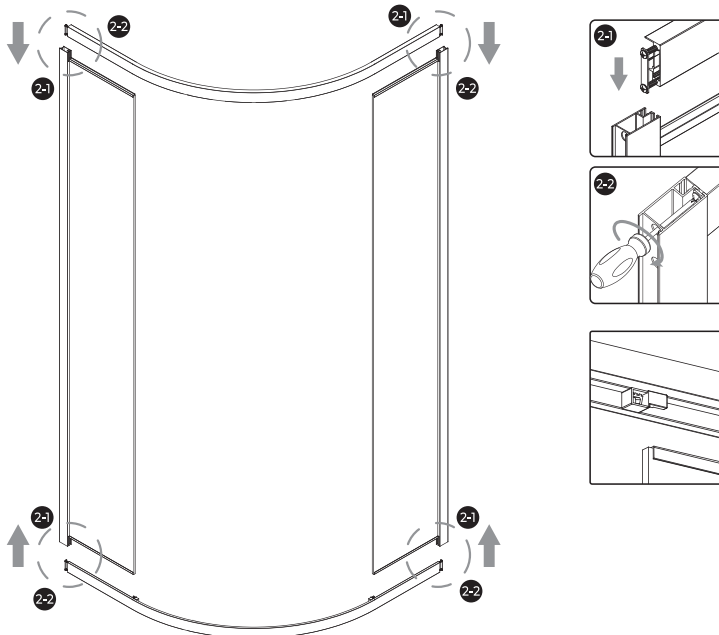
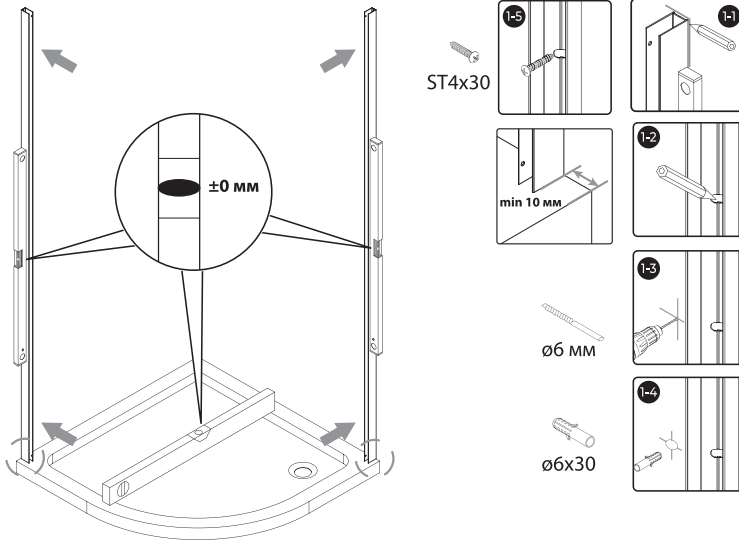


**СПОСОБ УСТАНОВКИ ОДИНАКОВ
ДЛЯ ВСЕХ ПРЕДСТАВЛЕННЫХ МОДЕЛЕЙ**



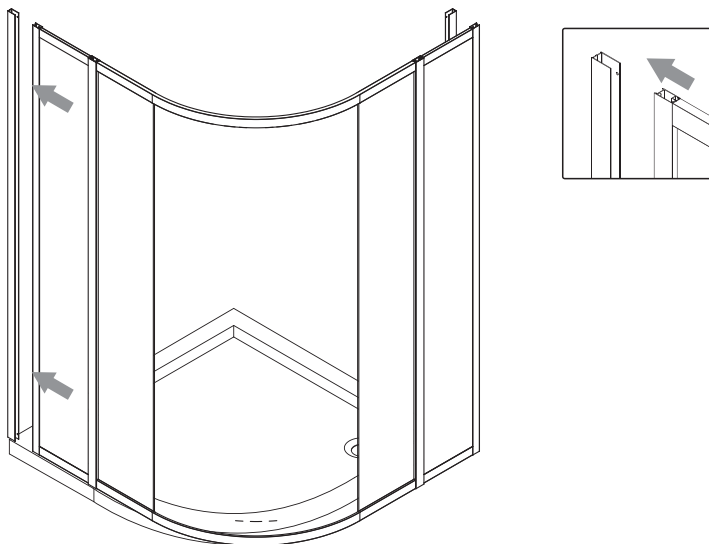
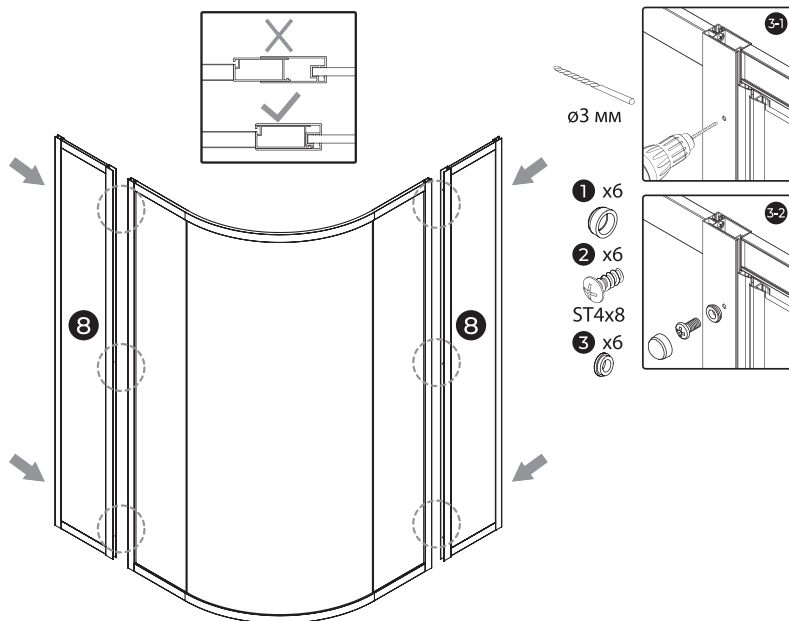
Это изделие тяжелое и требуются два человека для установки





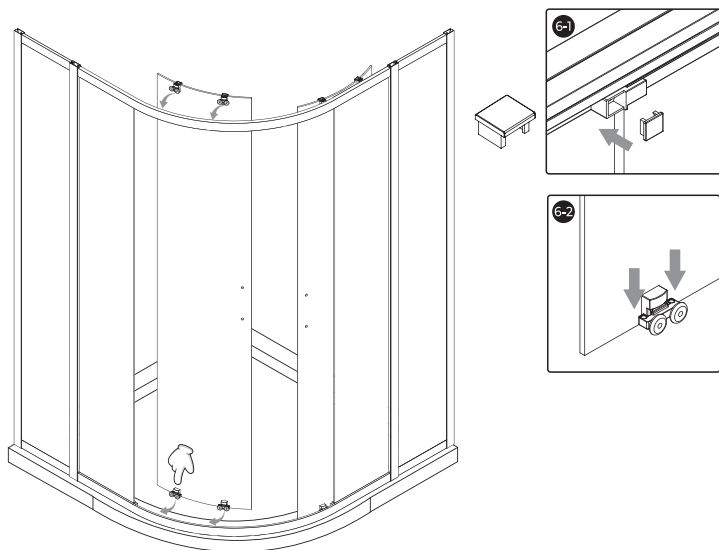
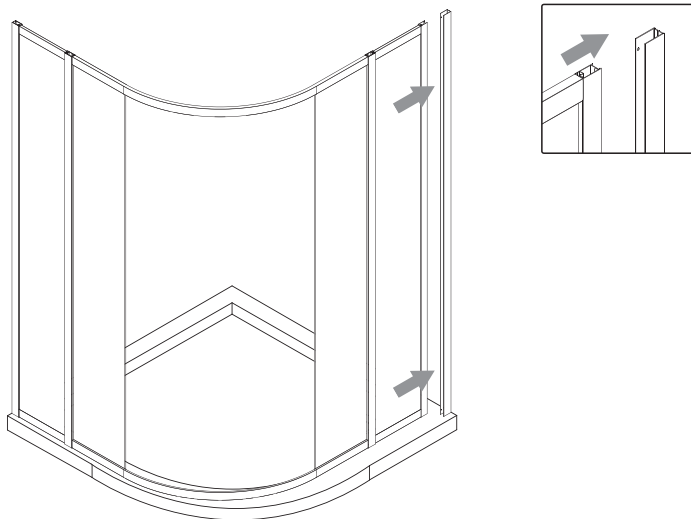
Это изделие тяжёлое и требуются два человека для установки





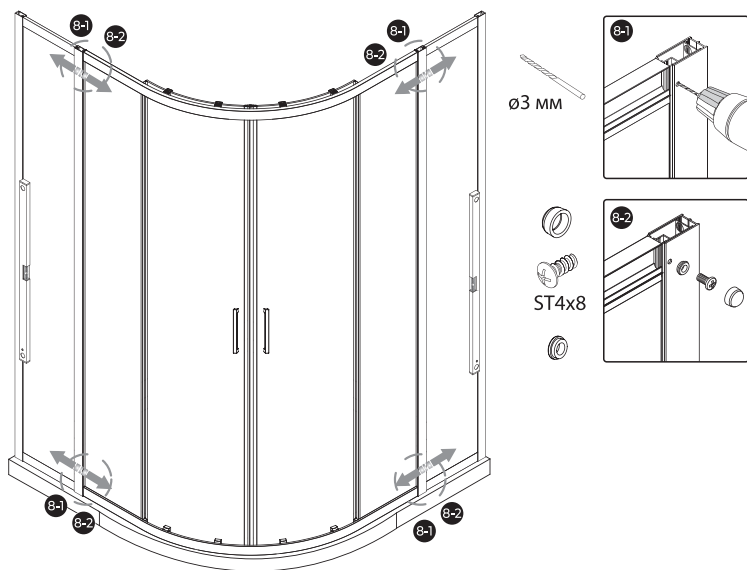
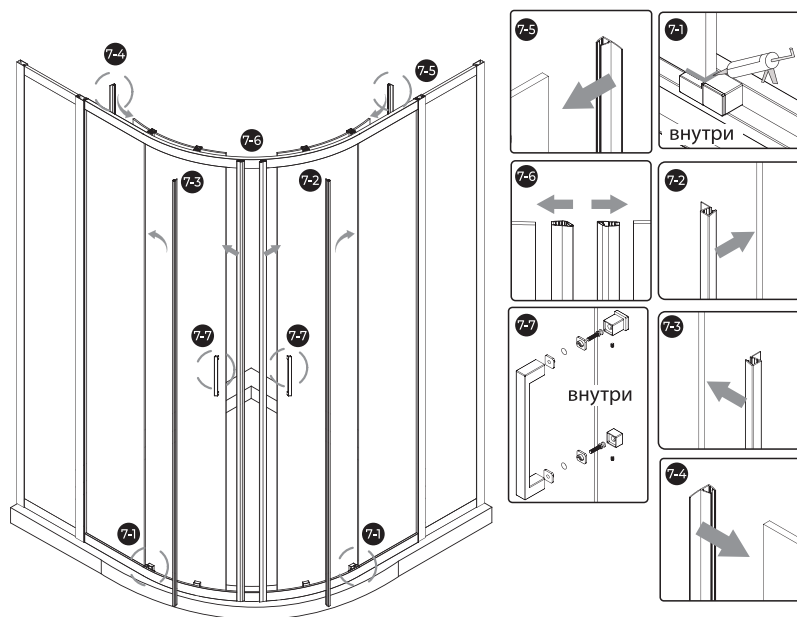
Это изделие тяжелое и требуются два человека для установки





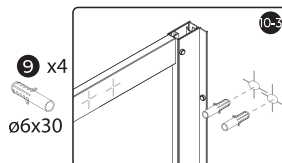
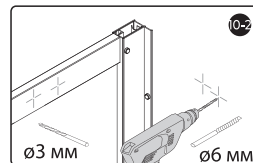
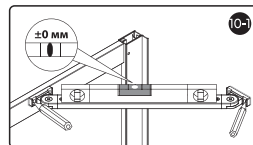
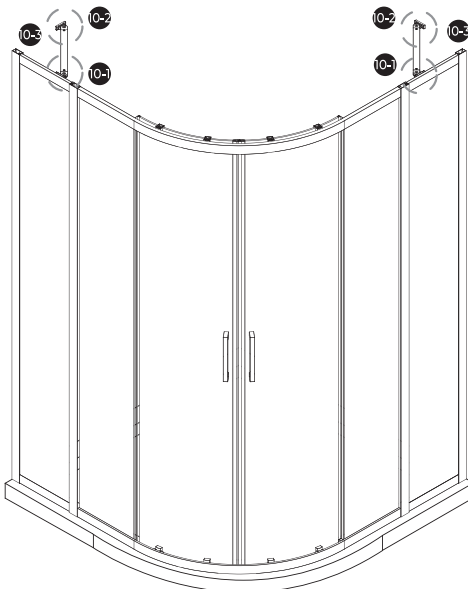
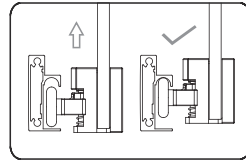
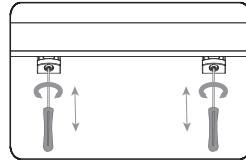
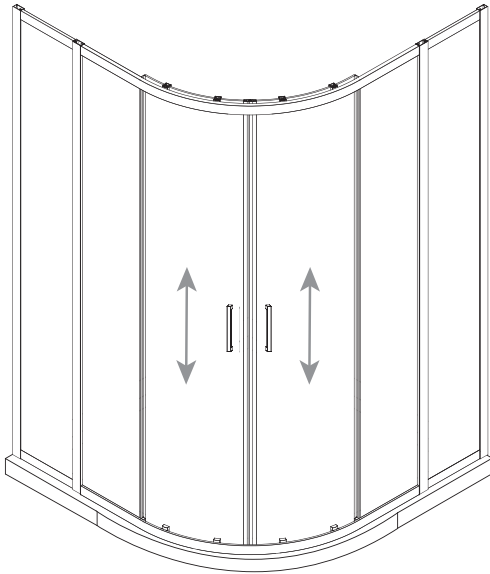
Это изделие тяжёлое и требуются два человека для установки





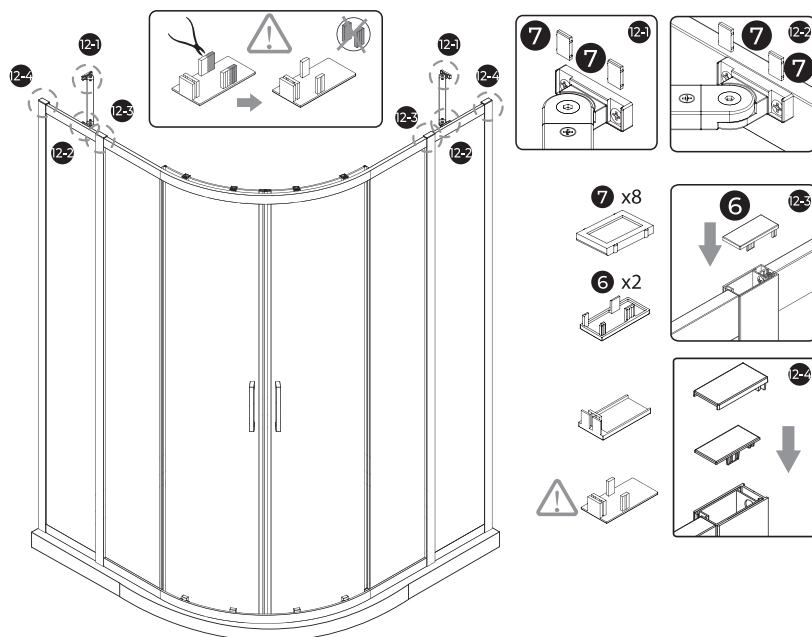
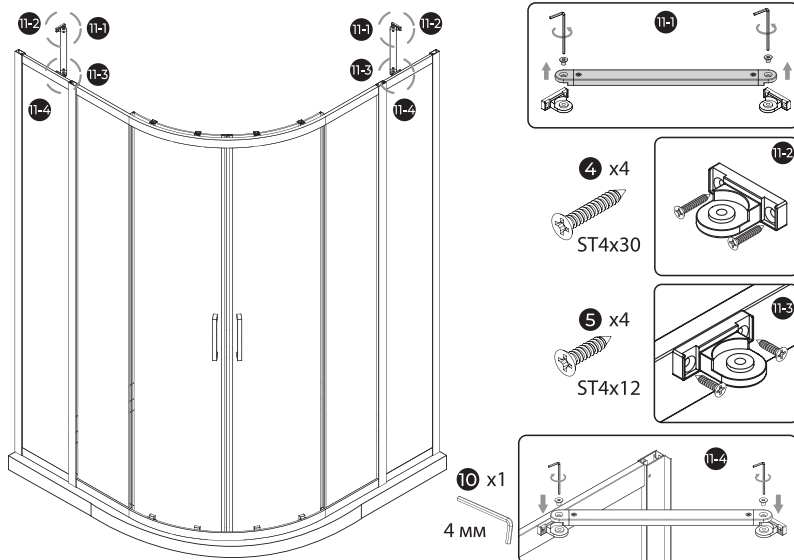
Это изделие тяжелое и требуются два человека для установки





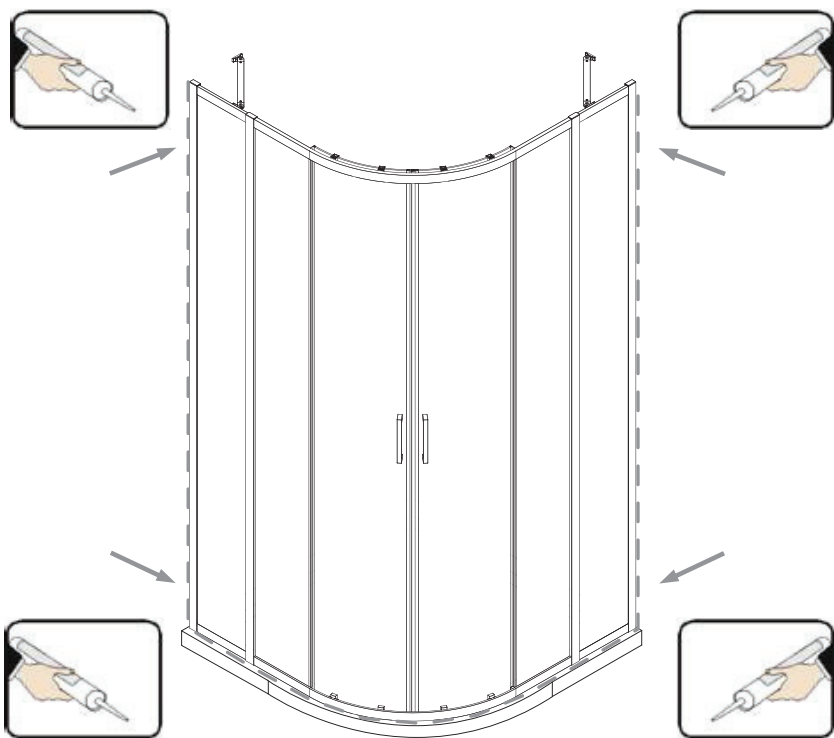
Это изделие тяжелое и требуются два человека для установки





Это изделие тяжёлое и требуются два человека для установки





Это изделие тяжёлое и требуются два человека для установки

