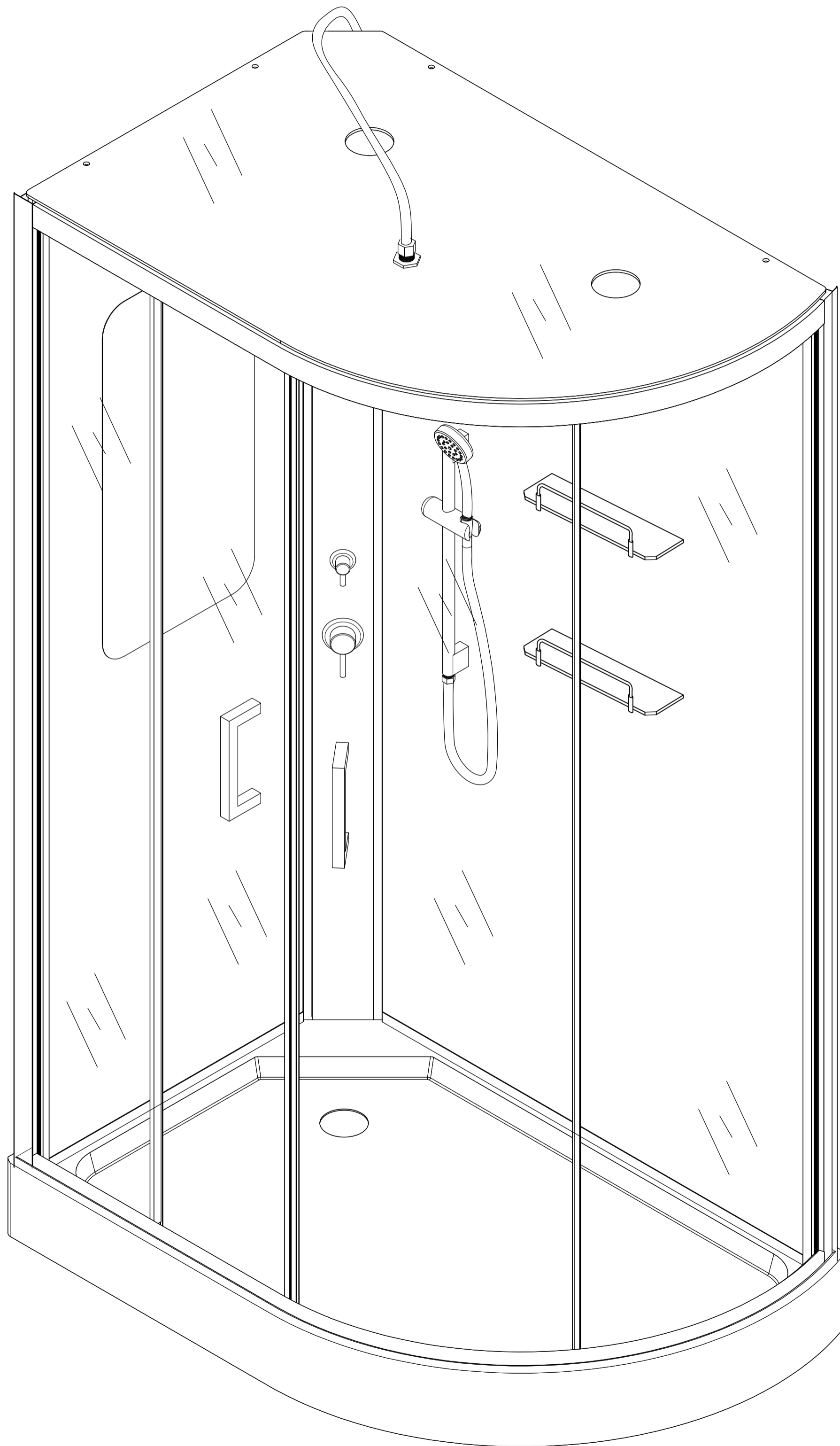
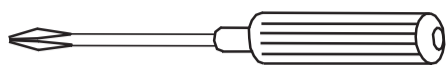
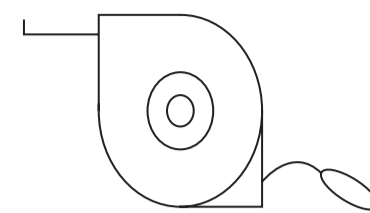
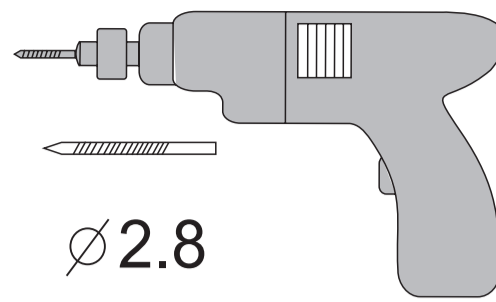
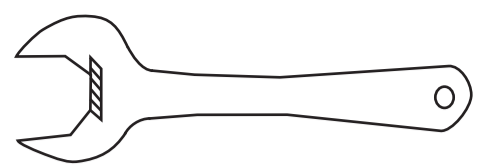
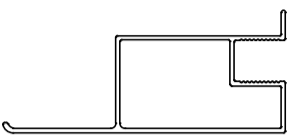
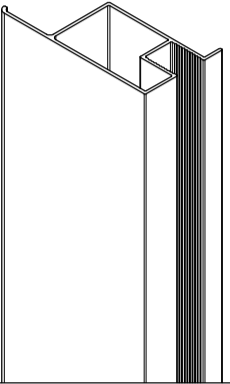
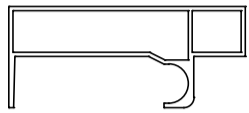

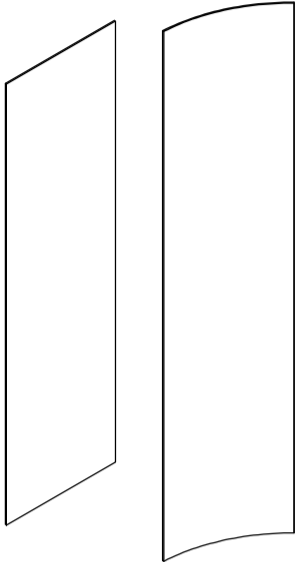
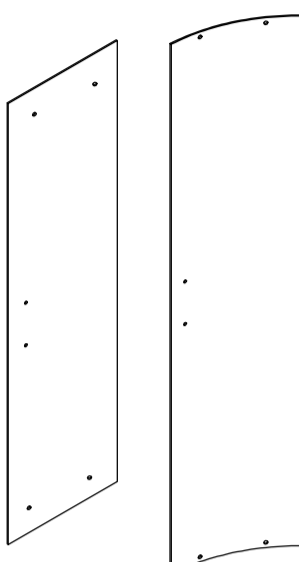
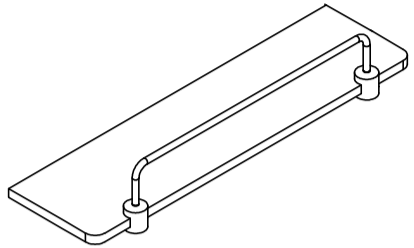
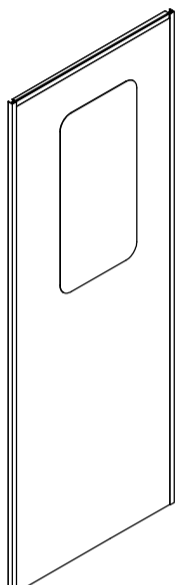
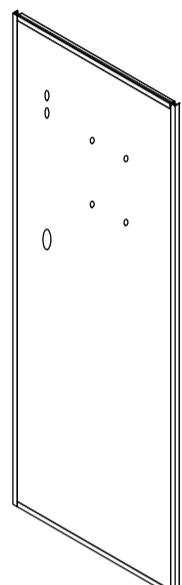
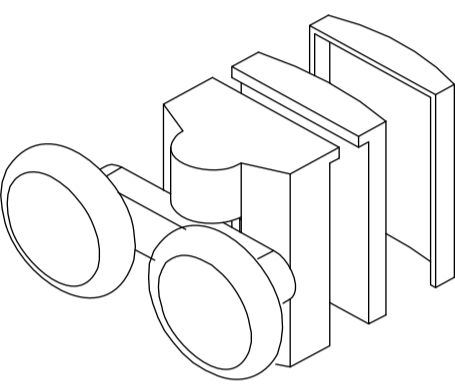
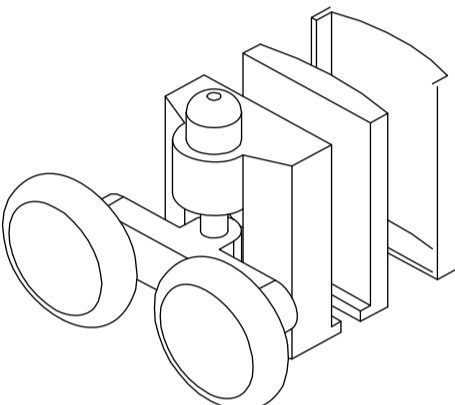
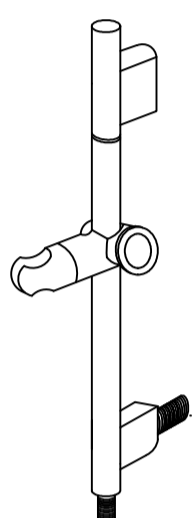

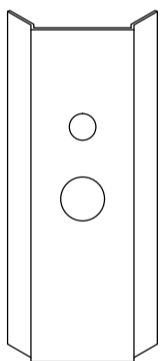
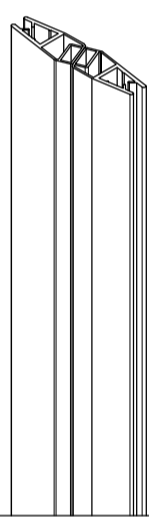
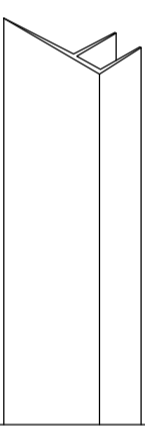
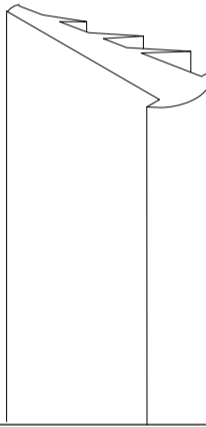
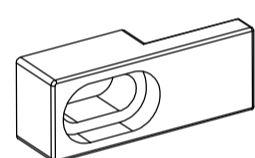
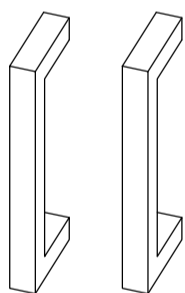
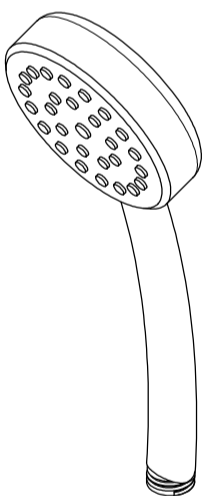
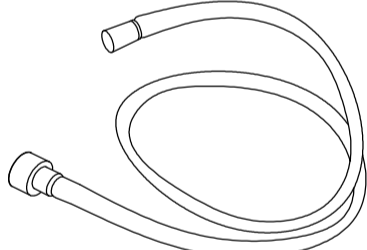
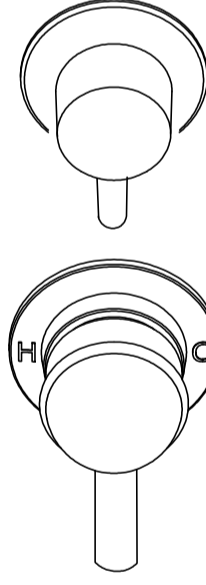
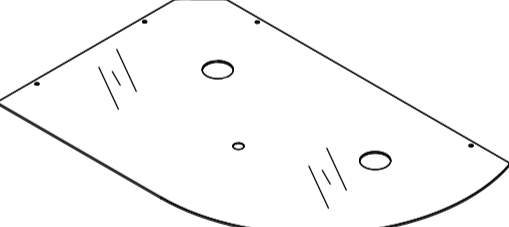
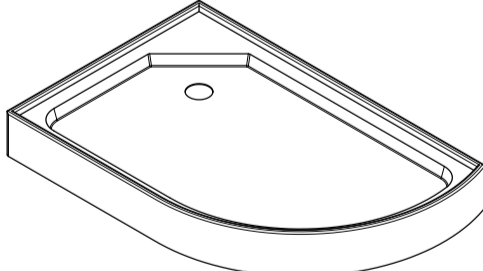
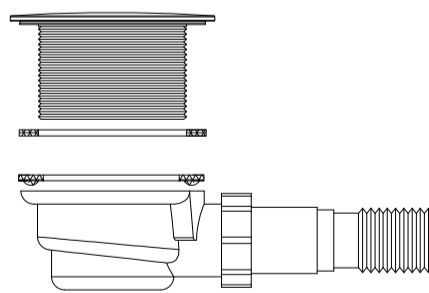
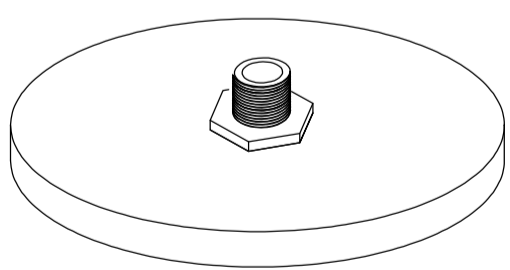
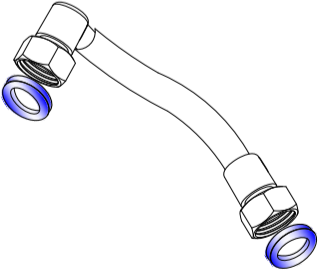
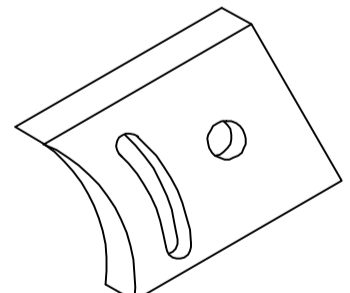

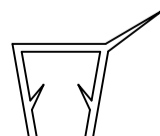
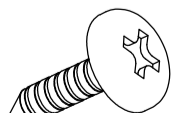

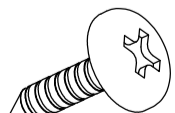
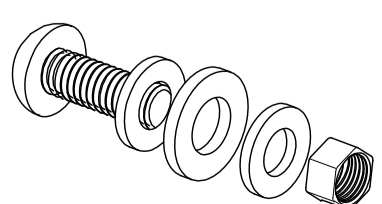
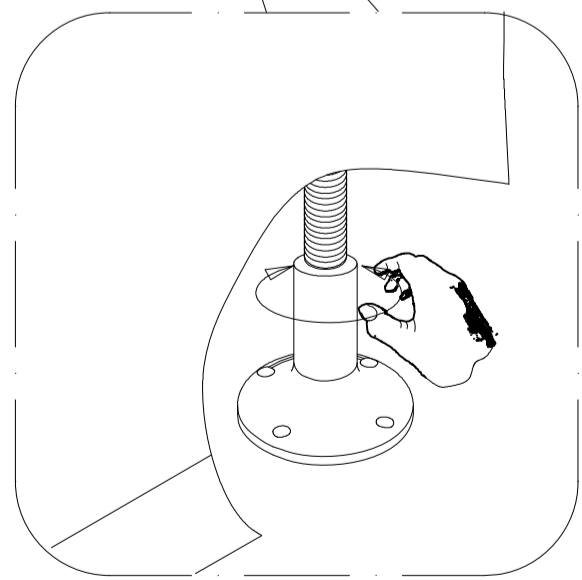
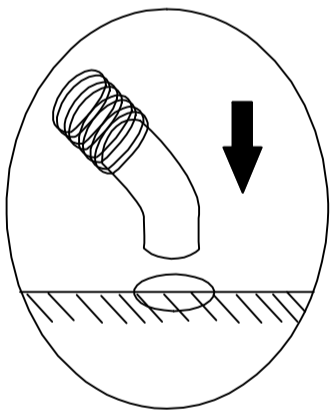
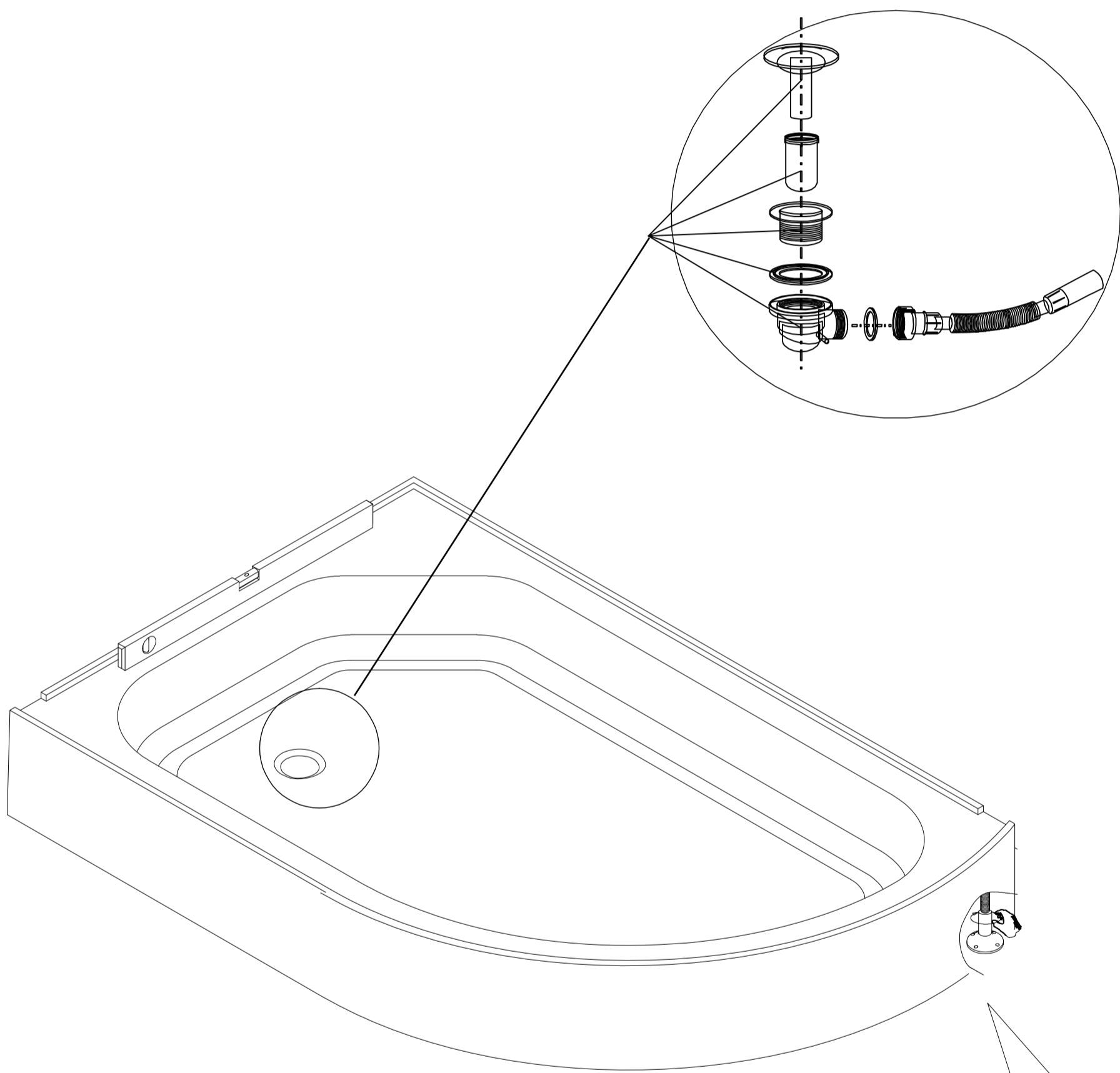
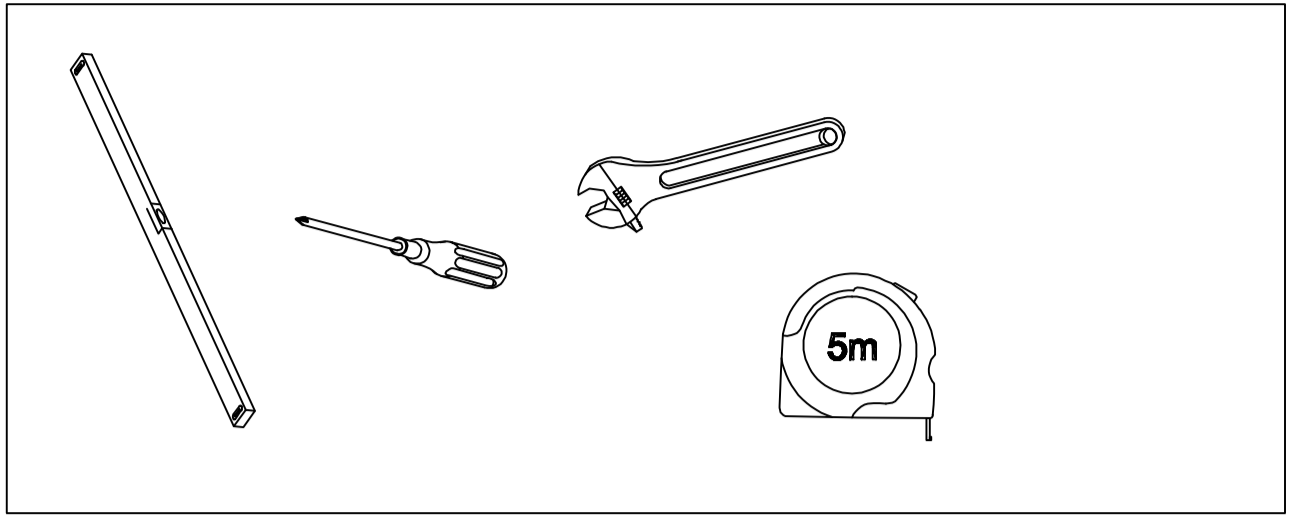
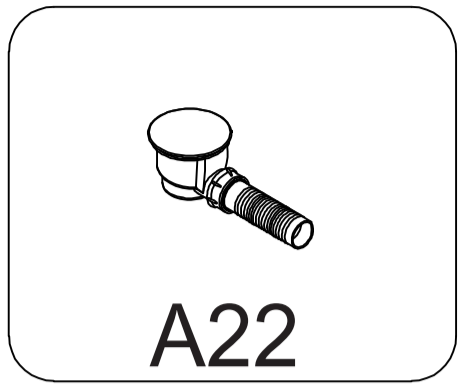
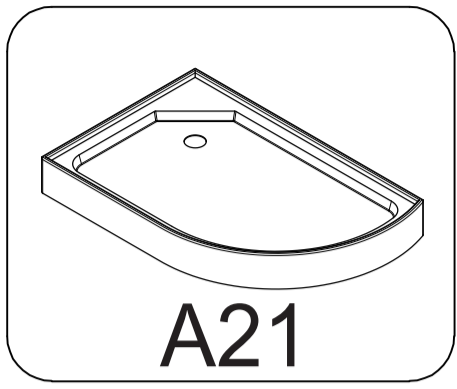


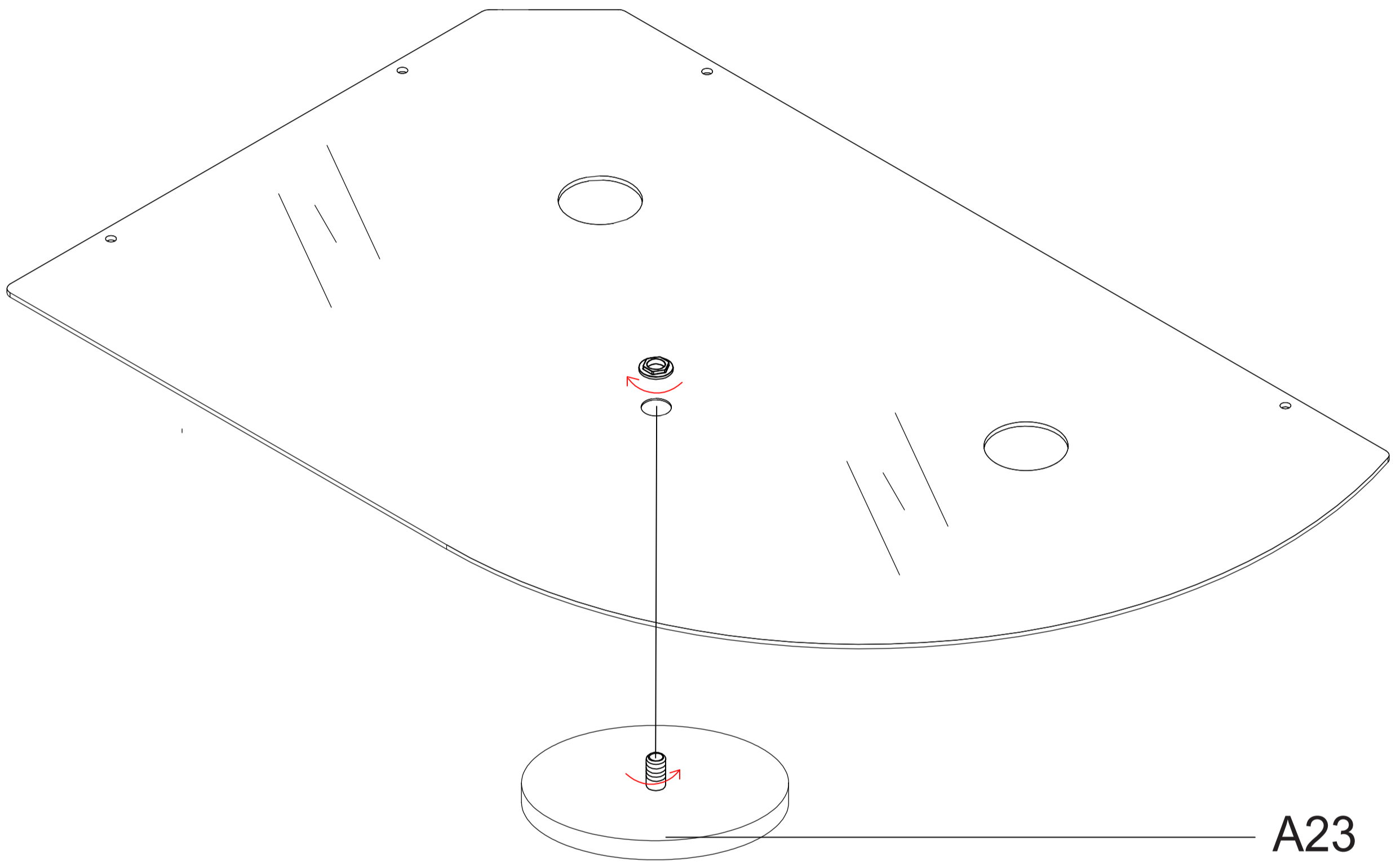
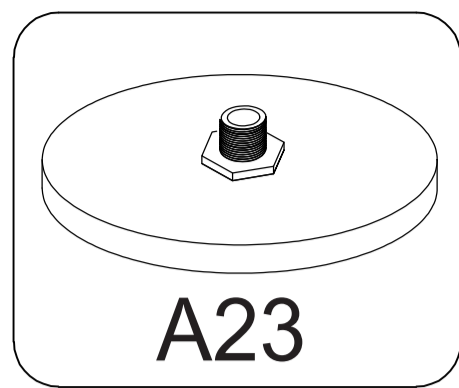
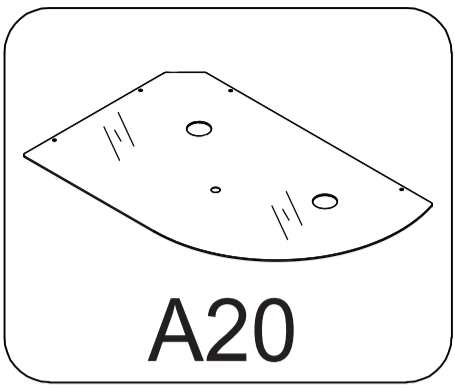
A102L/R

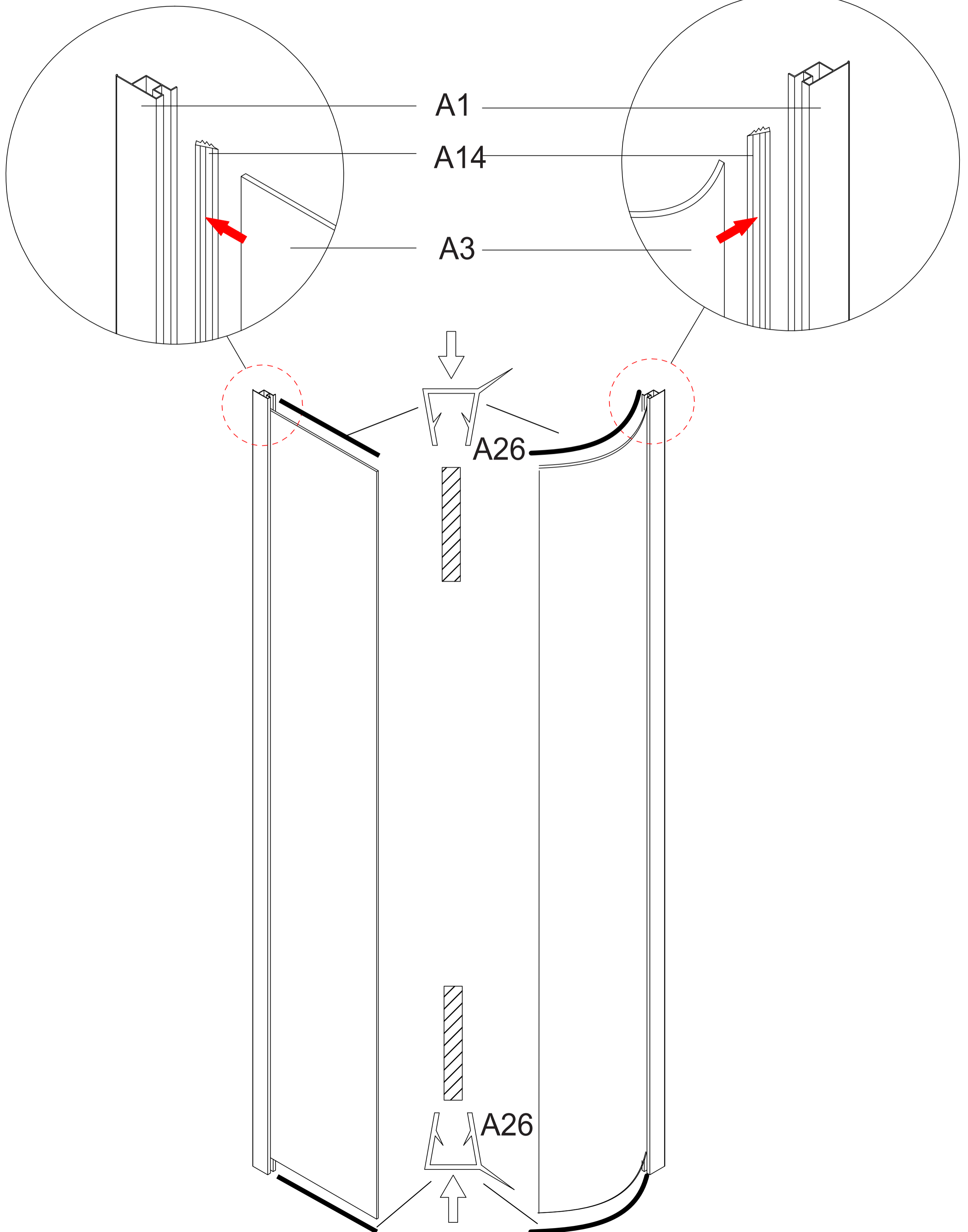
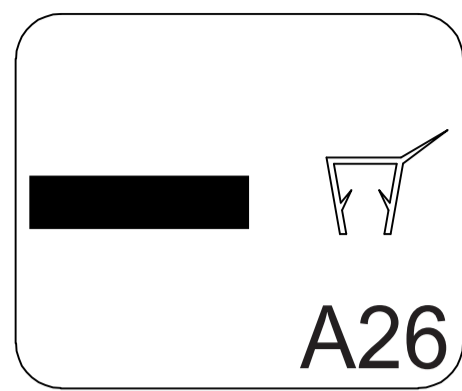
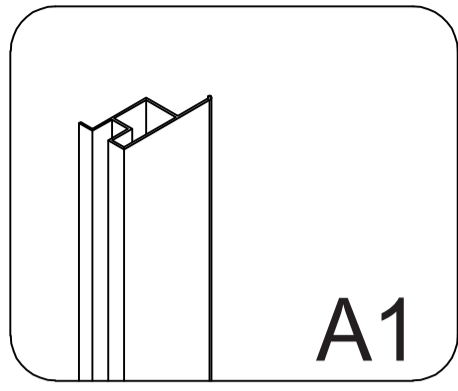
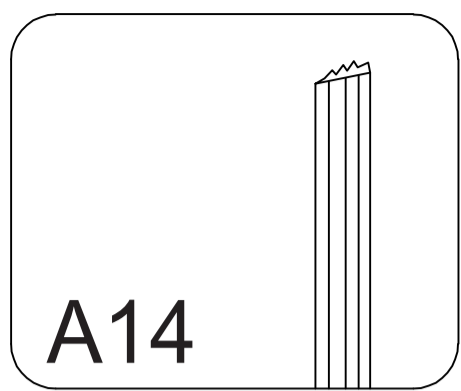
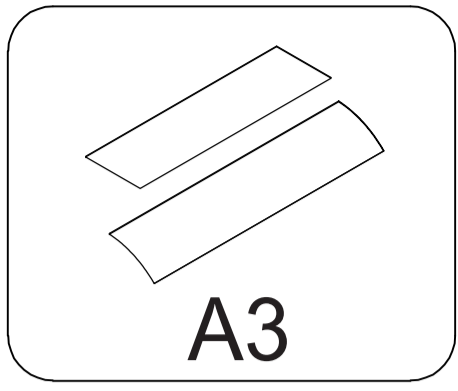


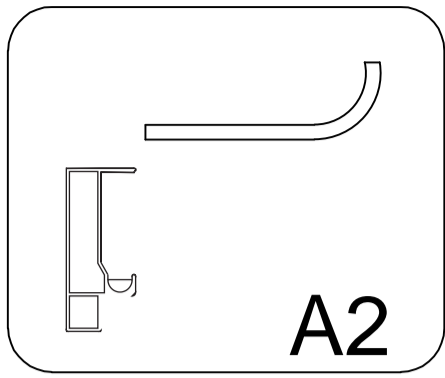


  A1 X2	  A2 X2	 A3 X1	 A4 X1	 A5 X2
 A6 X1	 A7 X1	 A8 X4	 A9 X4	 A10 X1
  A11 X1	 A12 X1	 A13 X4	 A14 X2	 A15 X4
 A16 X1	 A17 X1	 A18 X1	 A19 X1	 A20 X1
 A21 X1	 A22 X1	 A23 X1	 A24 X2	 A25 X8
  A26 X4	ST4X40=8 ST4X10=28  ST4X14=4 	ST4X12=4  M4X25=4 		

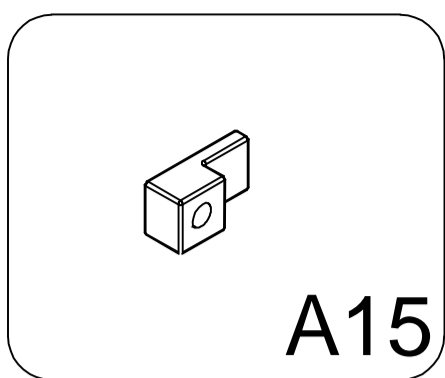




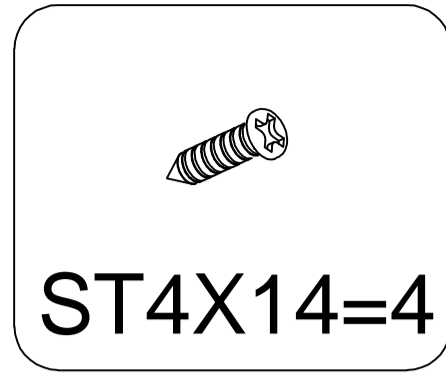




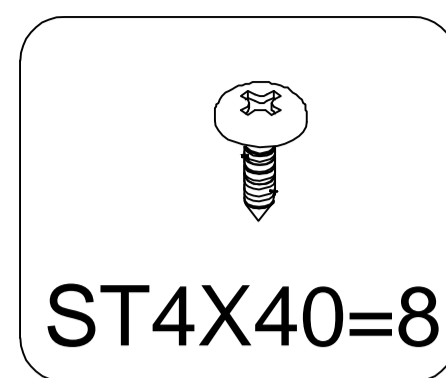
A2



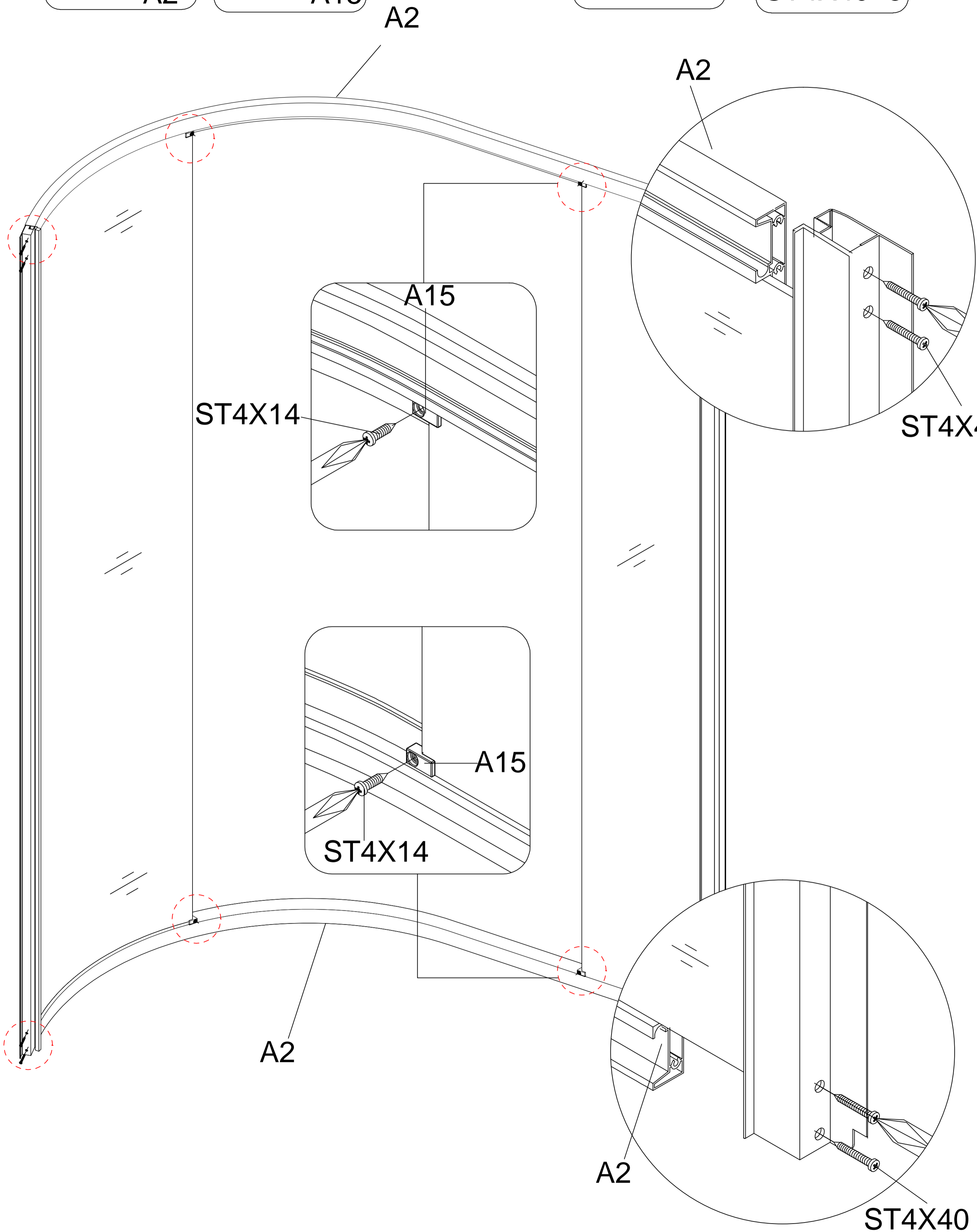
A15

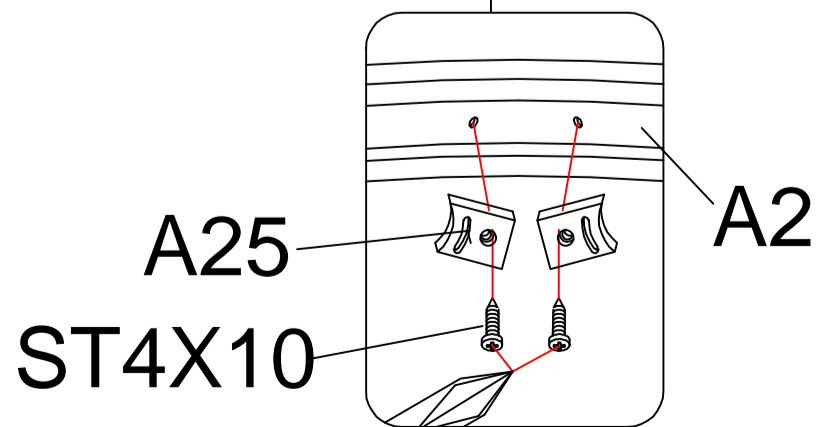
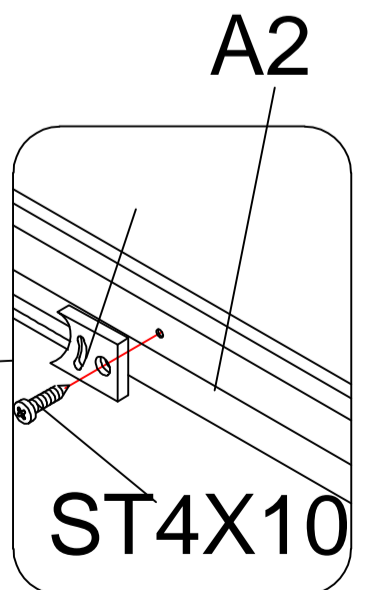
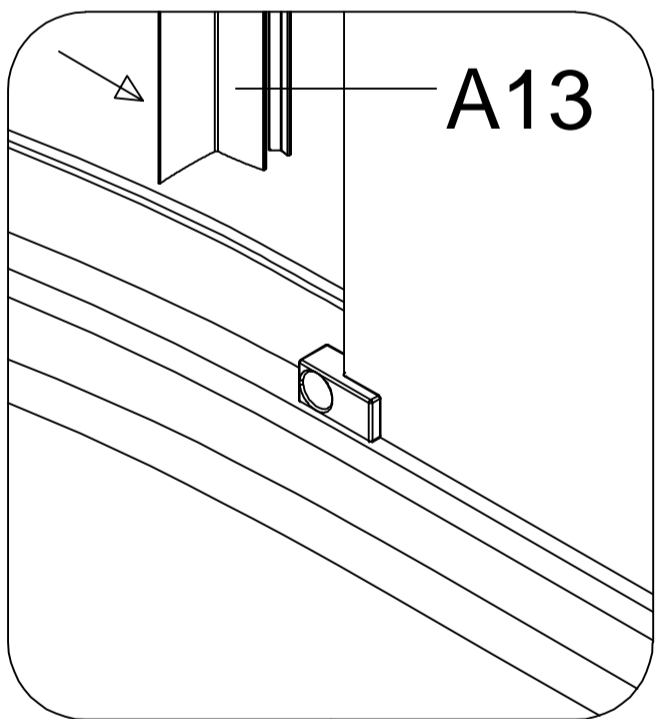
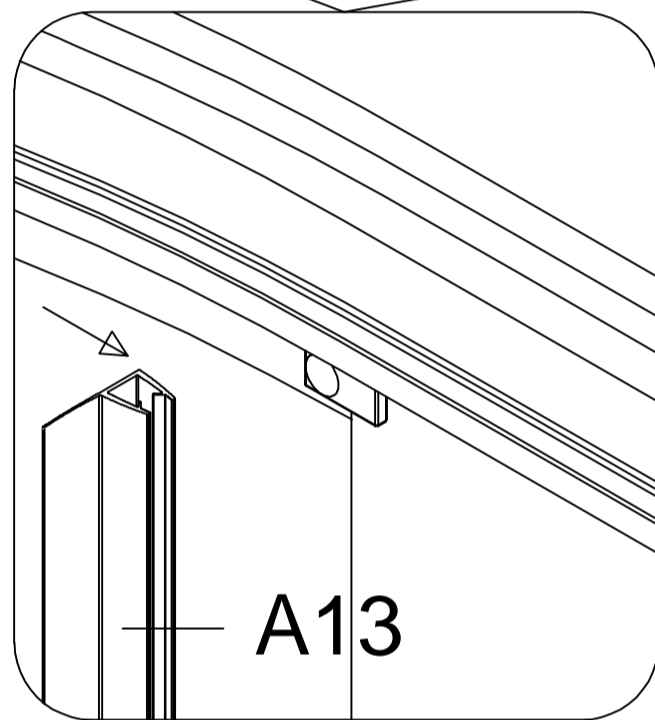
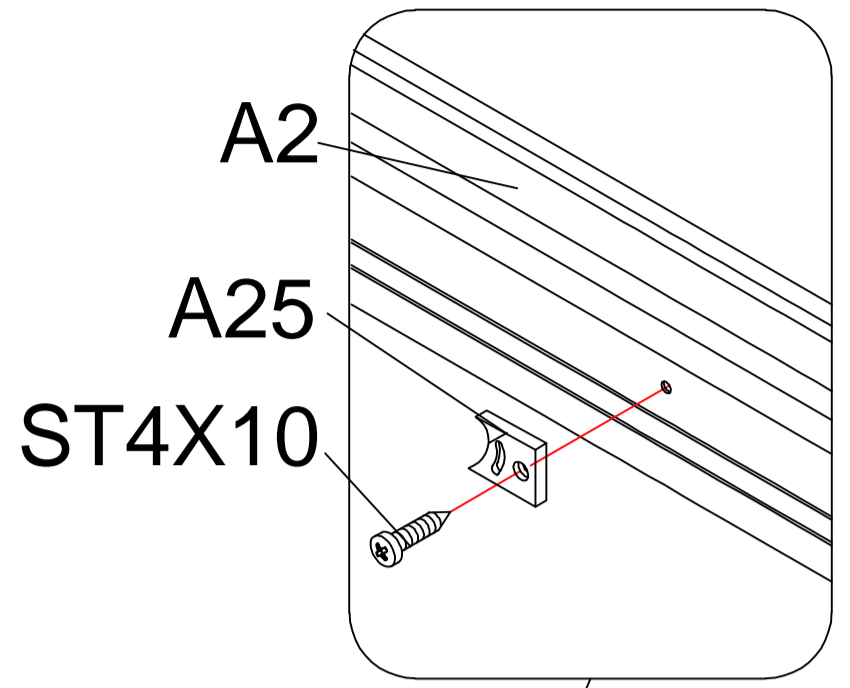
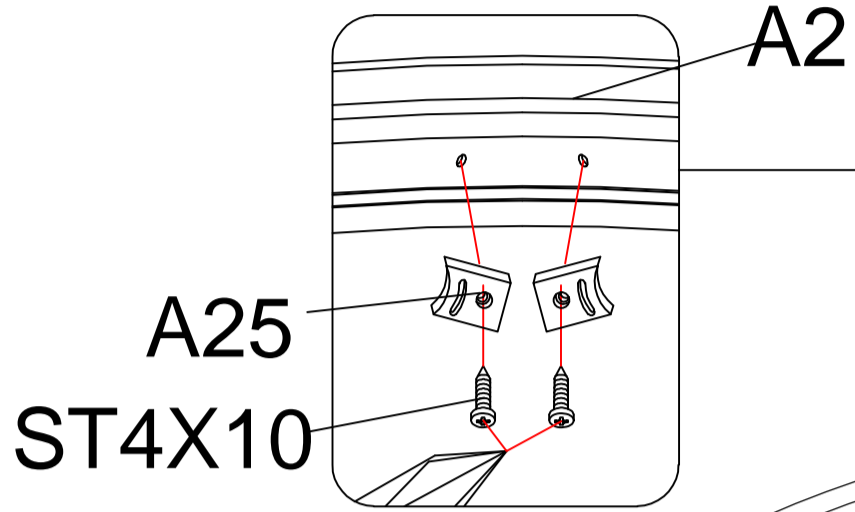
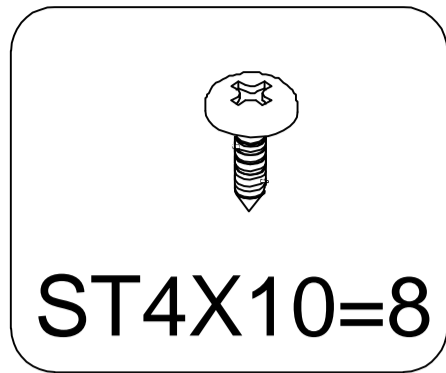
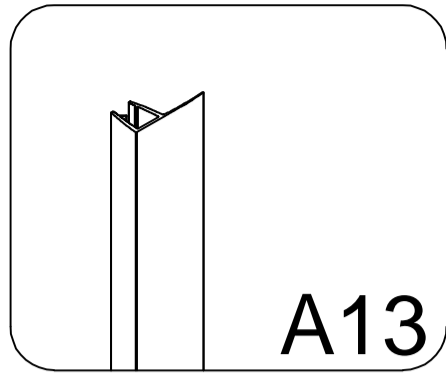
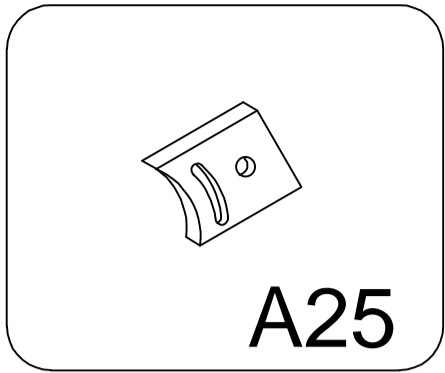


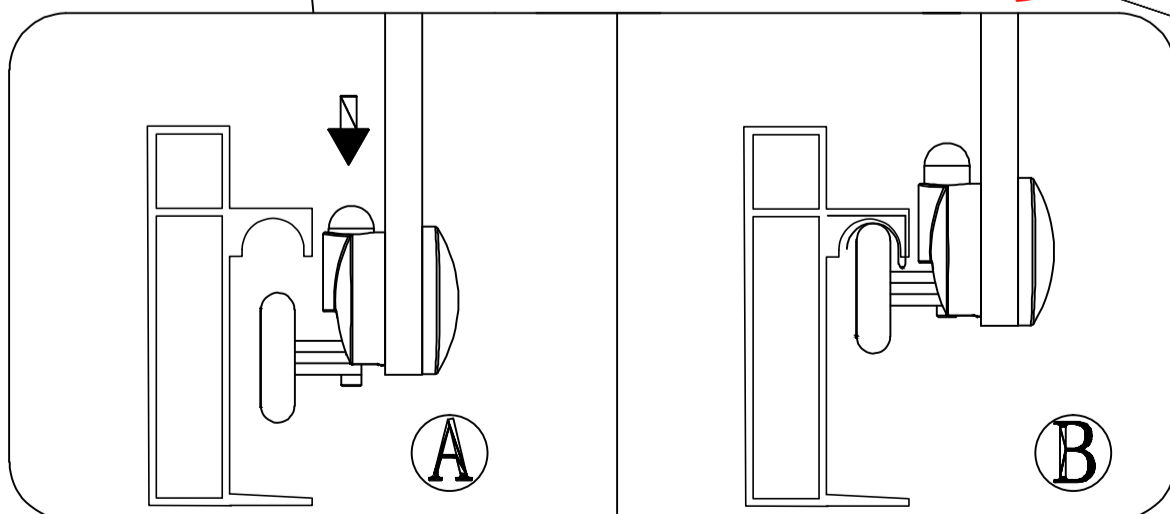
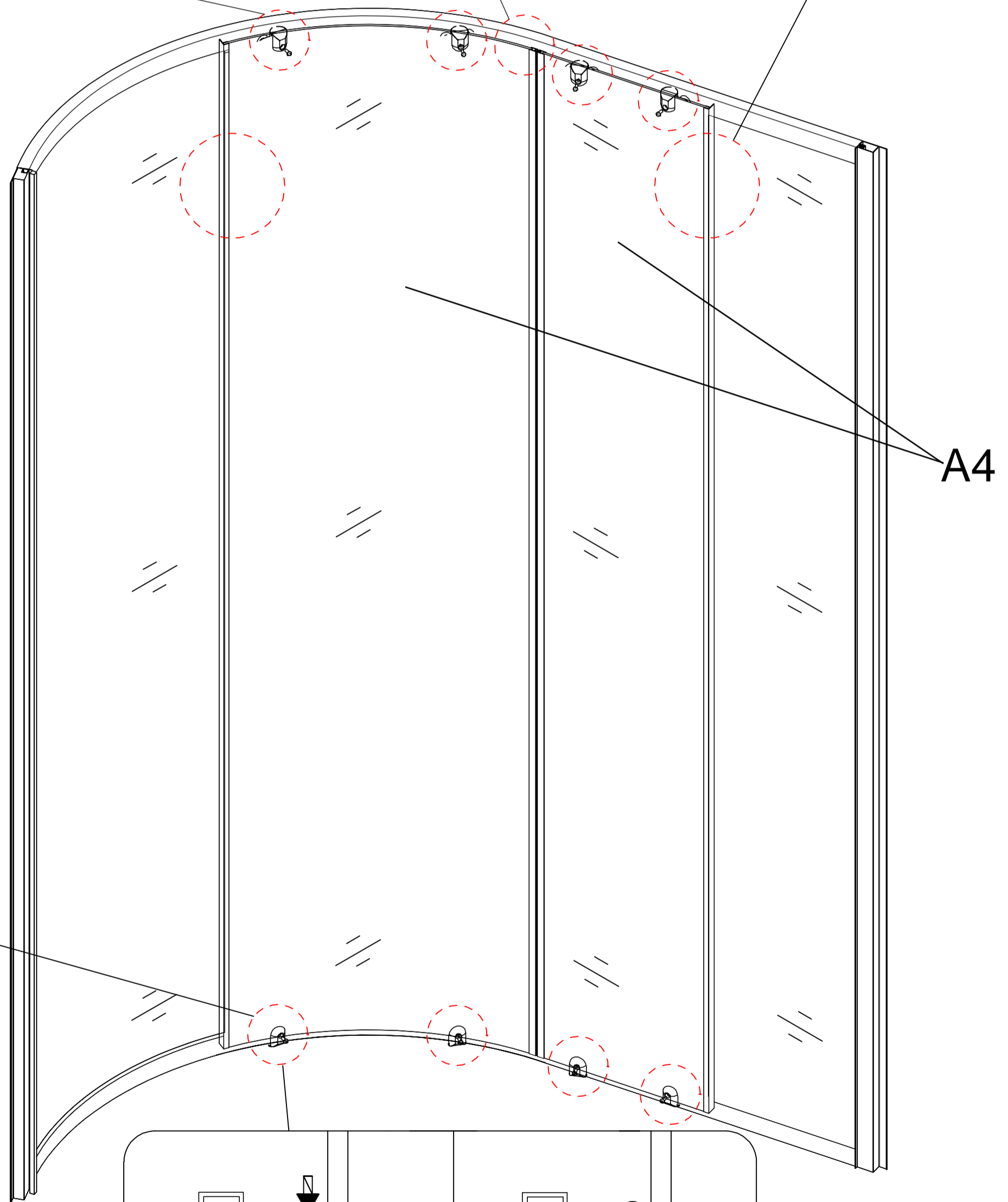
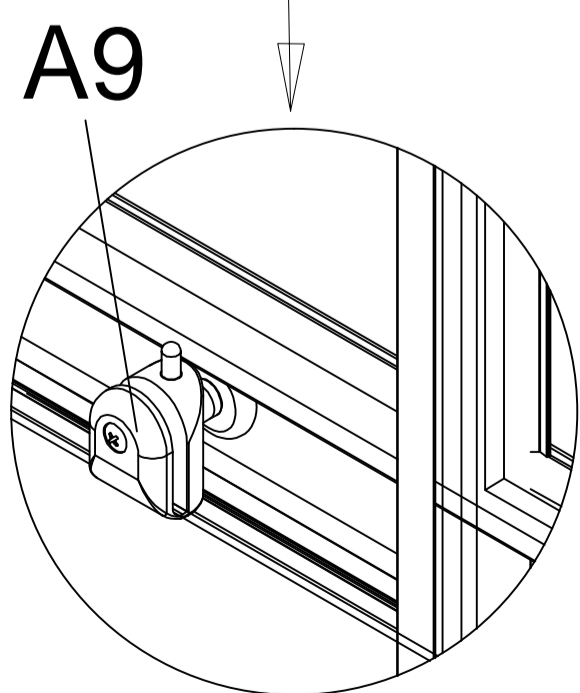
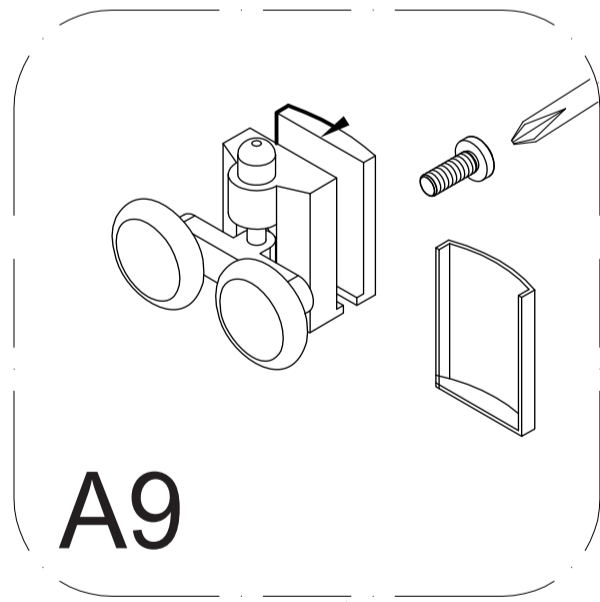
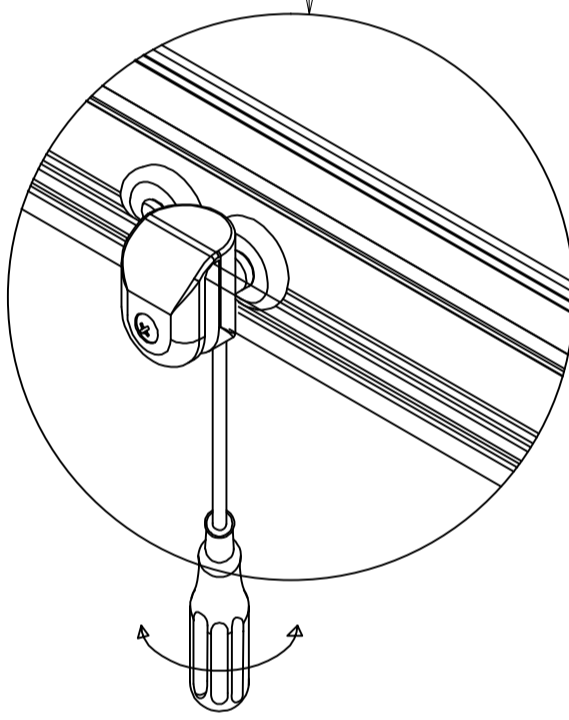
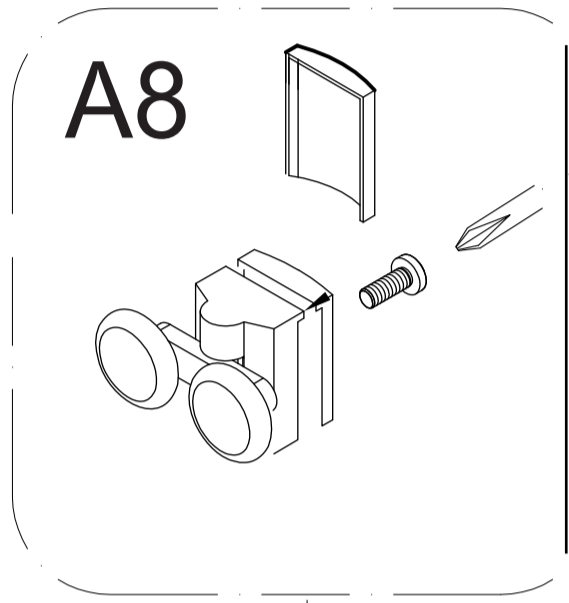
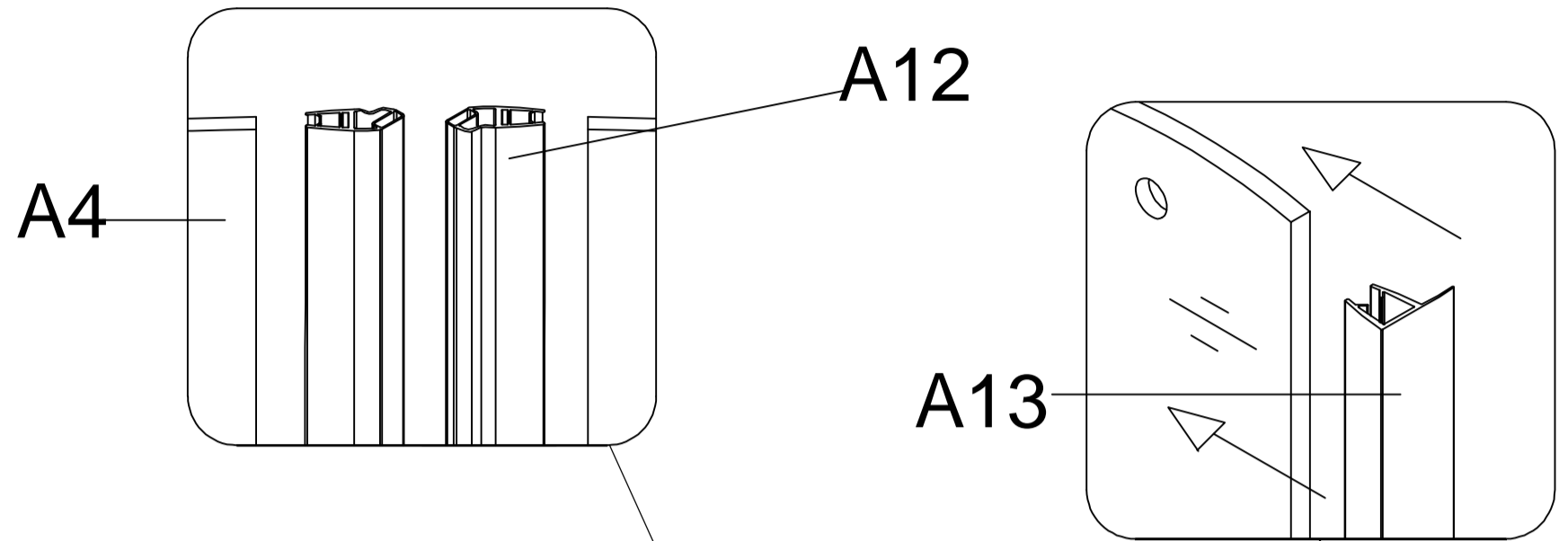
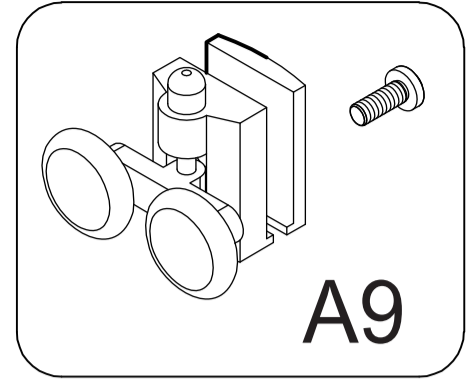
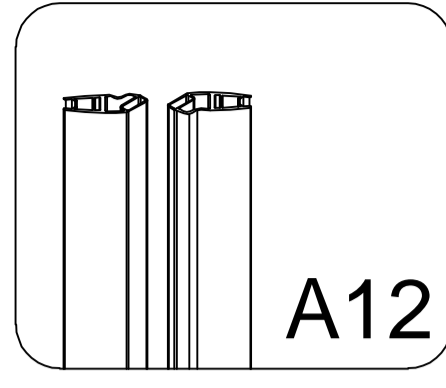
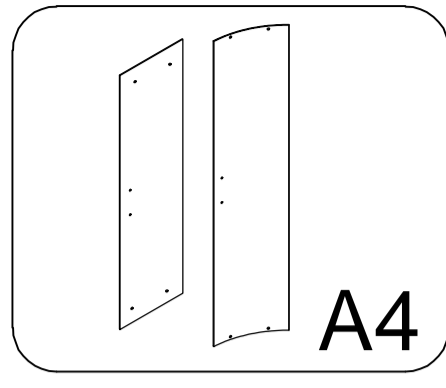
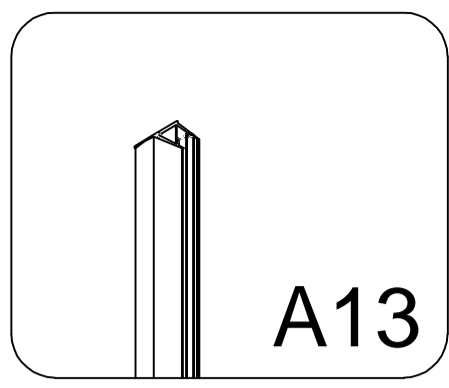
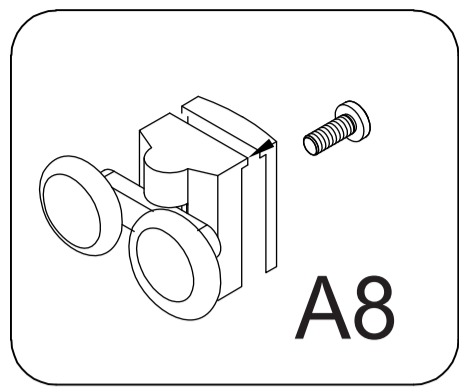
ST4X14=4

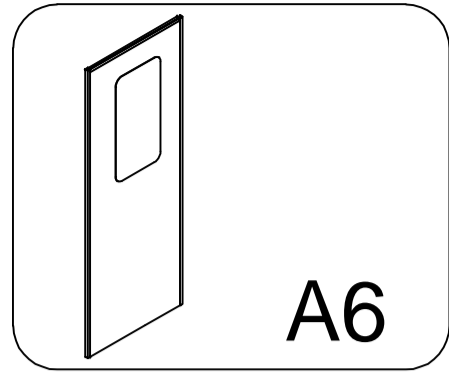


ST4X40=8

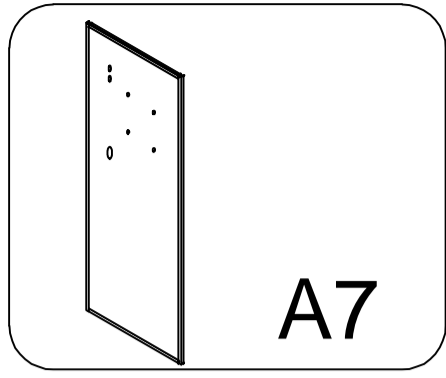




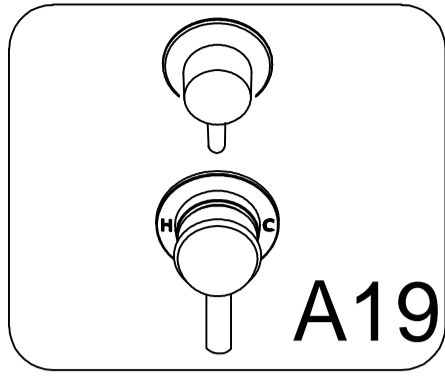




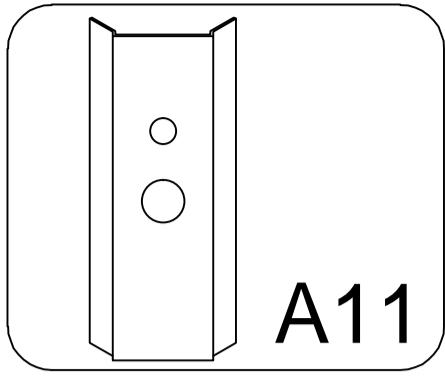
A6



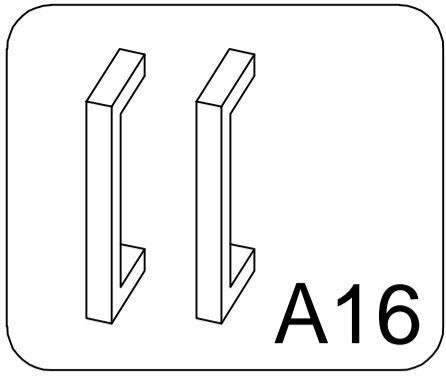
A7



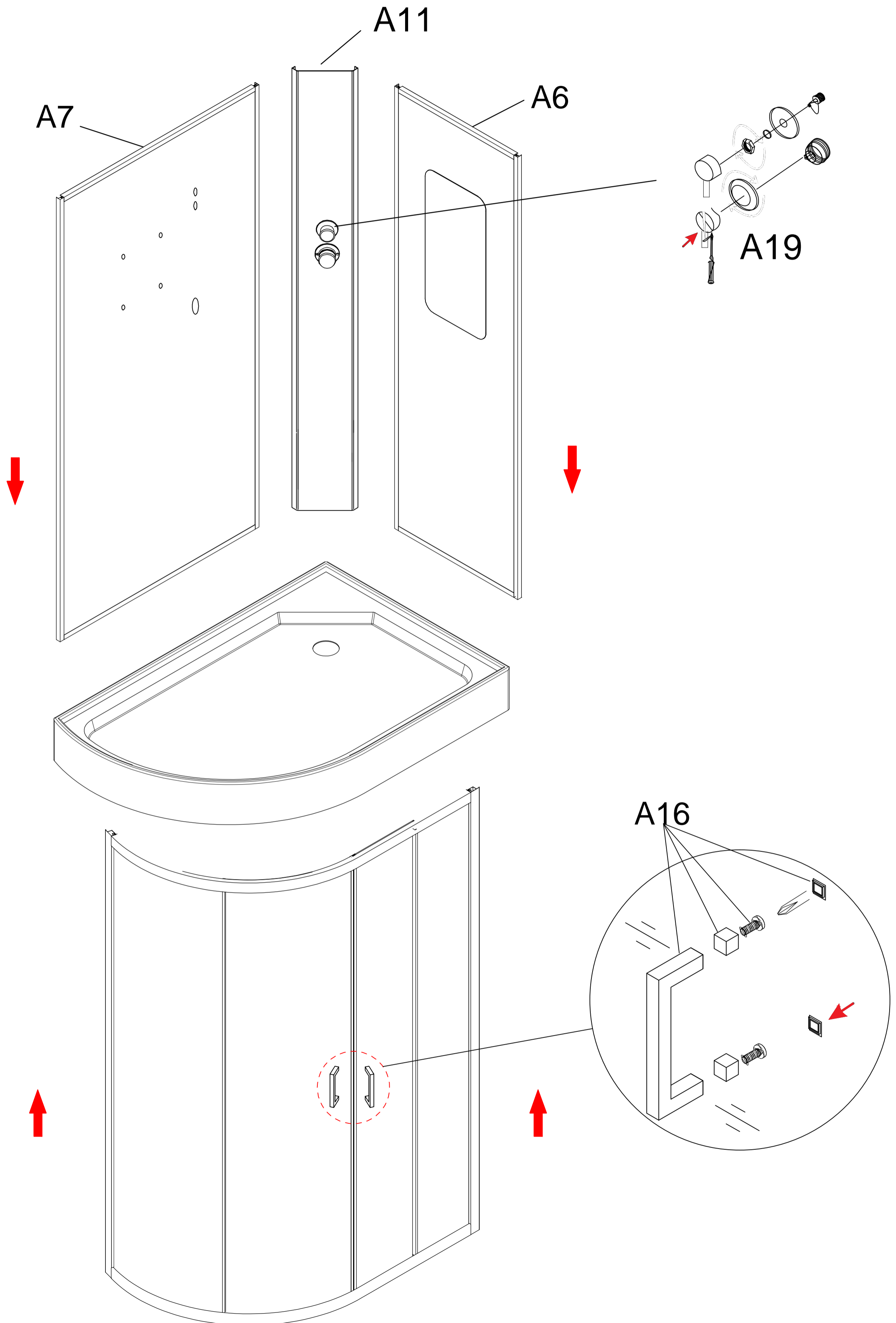
A19

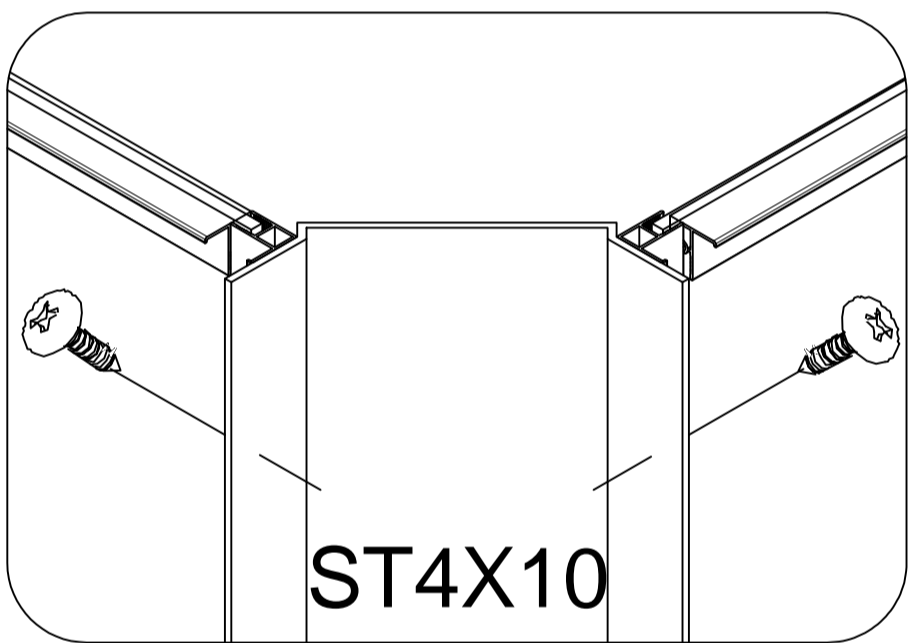
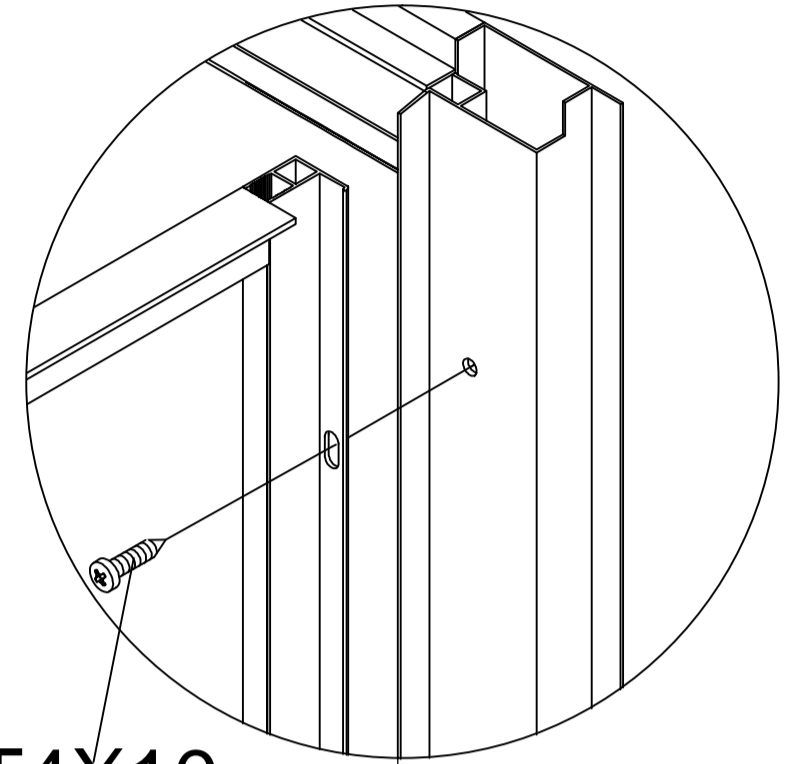
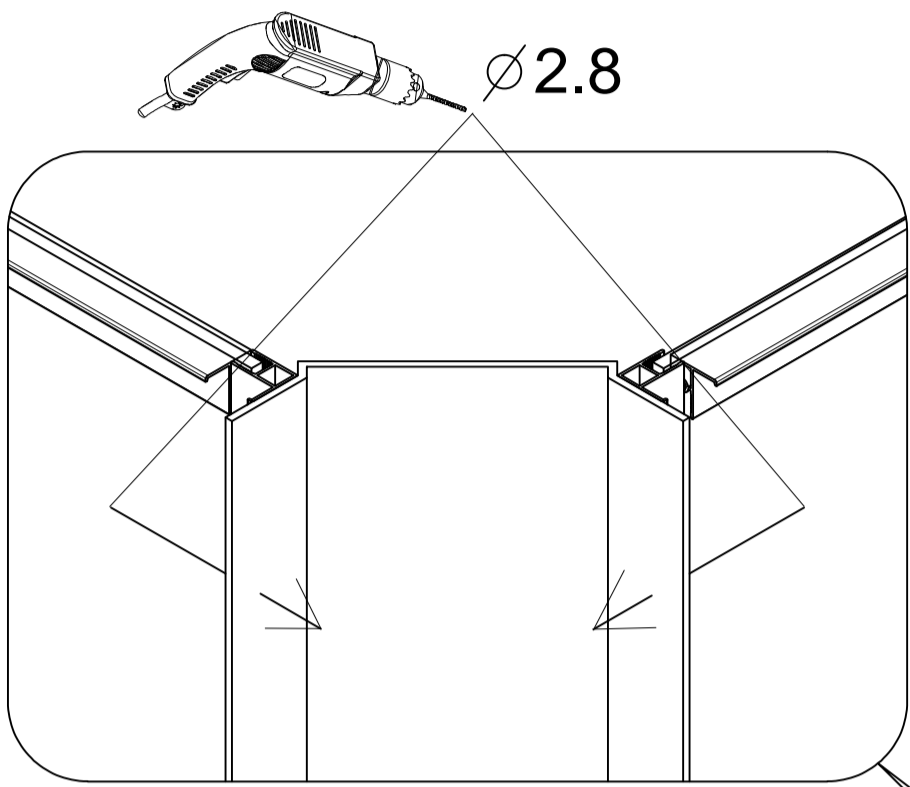
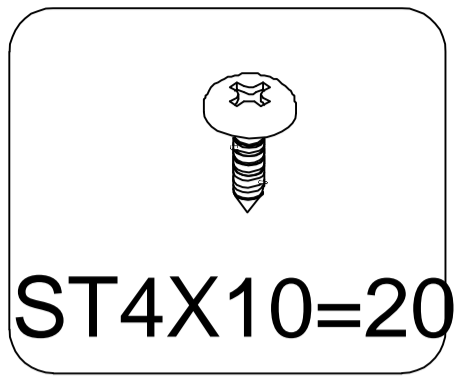


A11



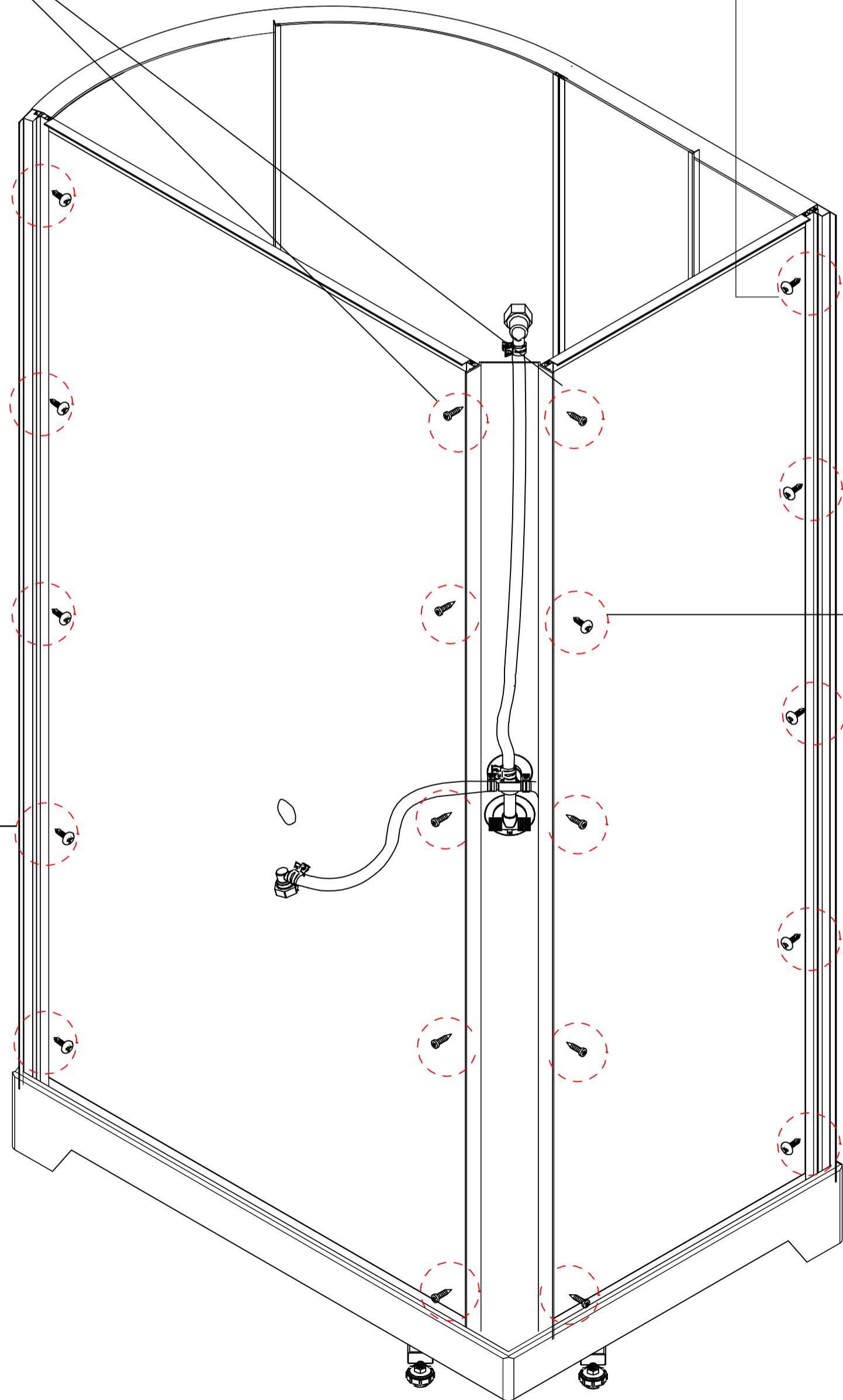
A16



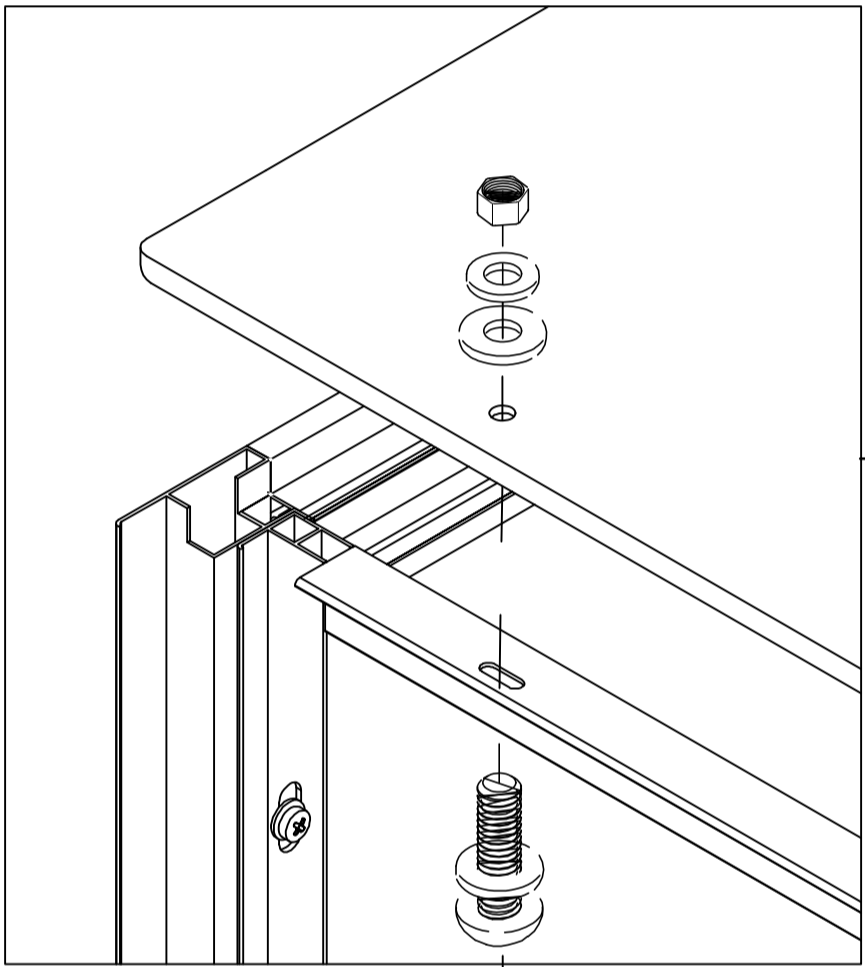
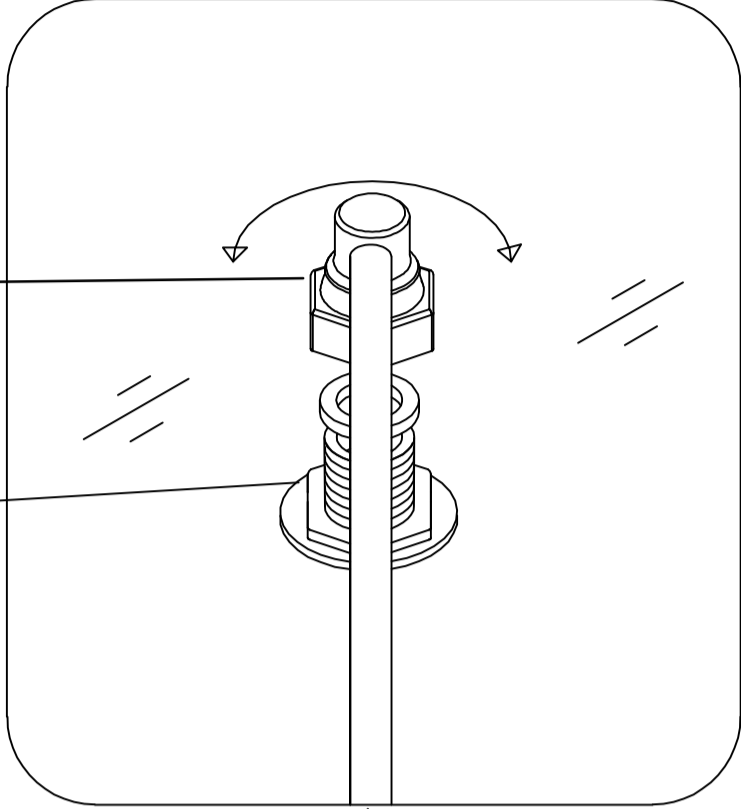
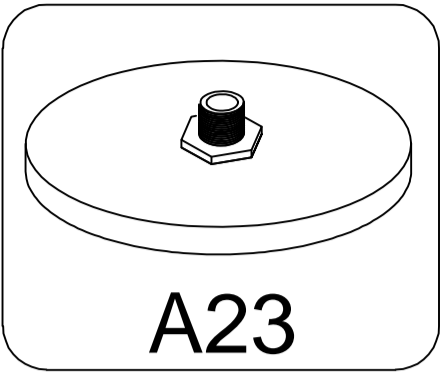
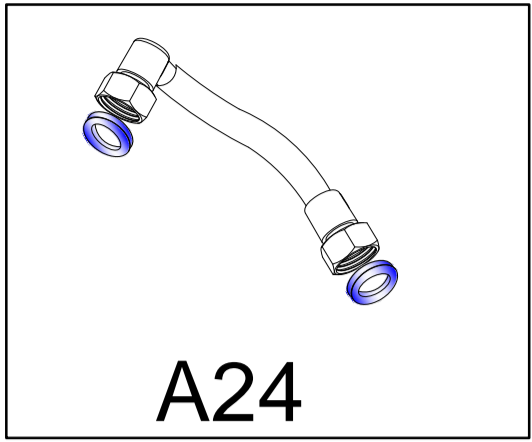


ST4X10

ST4X10



ST4X12=4
M4X25=4



M4X25

ST4X12

