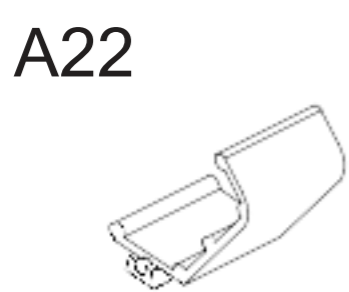


∅2.8

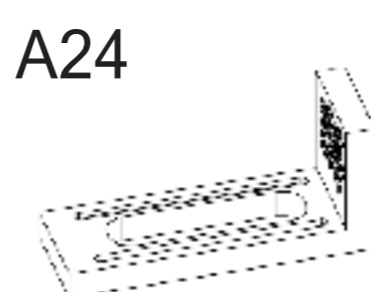
A1  X2	A2  X2	A3  X2	A4  X2	A5  X4
A6  X2	A7  X1	A8  X2	A9  X2	A10  X2
A11  X2	A12  X2	A13  X1	A14  X2	A15  X1
A16  X1	A17  X1	A18  X4	A19  X4	A20  X1
A21  X2	A22  X1	A23  X2	A24  ST4X12=4	ST4X40=8 ST4X12=8 ST4X10=36



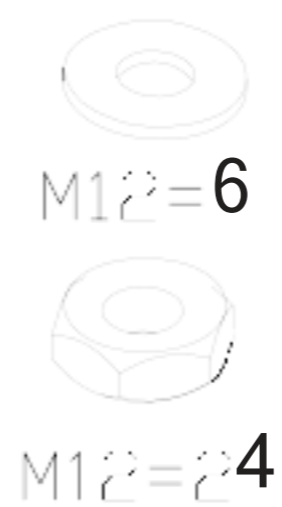
X5



5

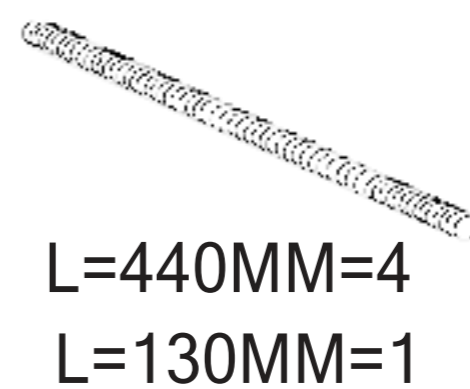


3



M12=6

M12=24



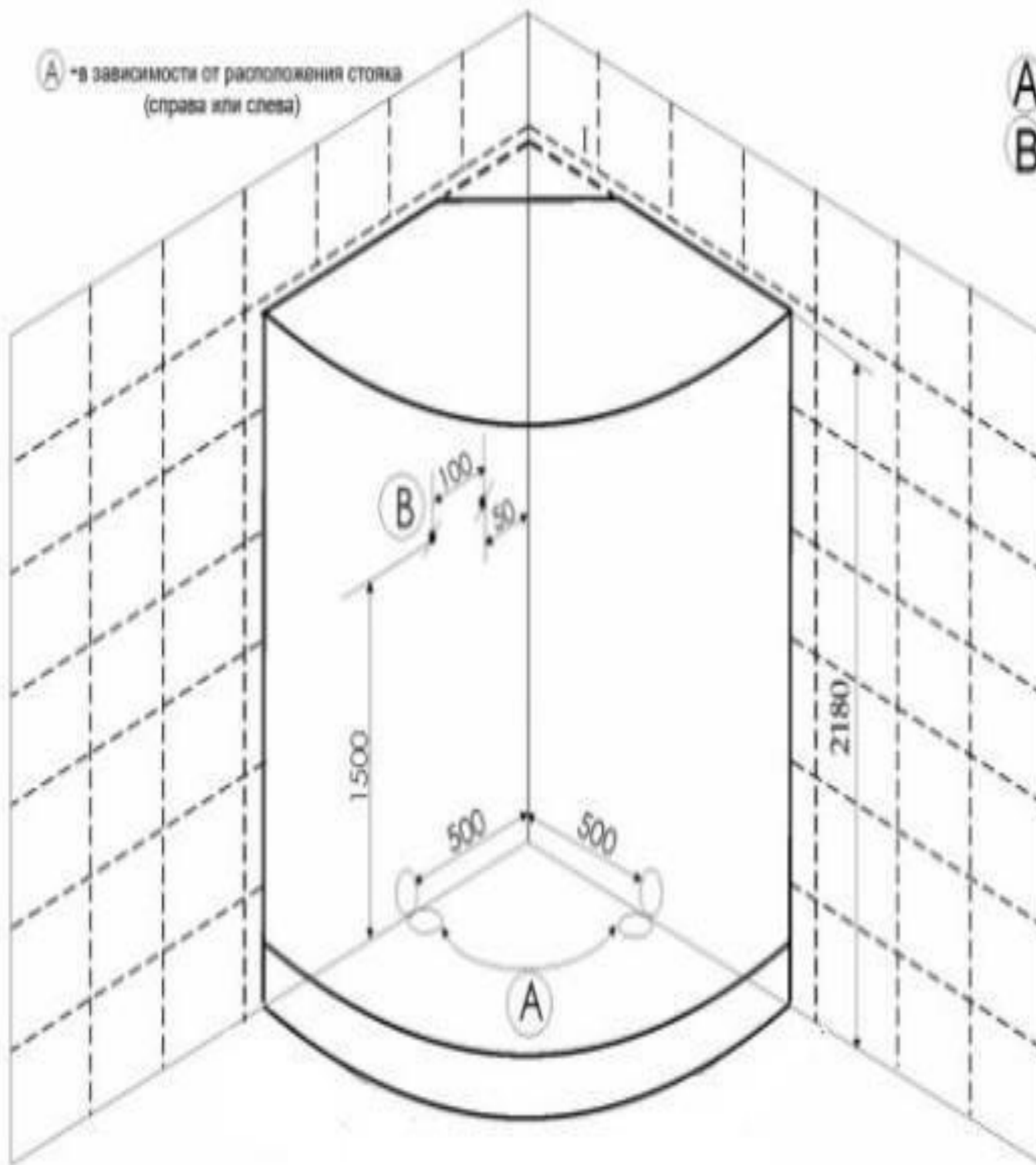
L=440MM=4

L=130MM=1



ST4X35=4

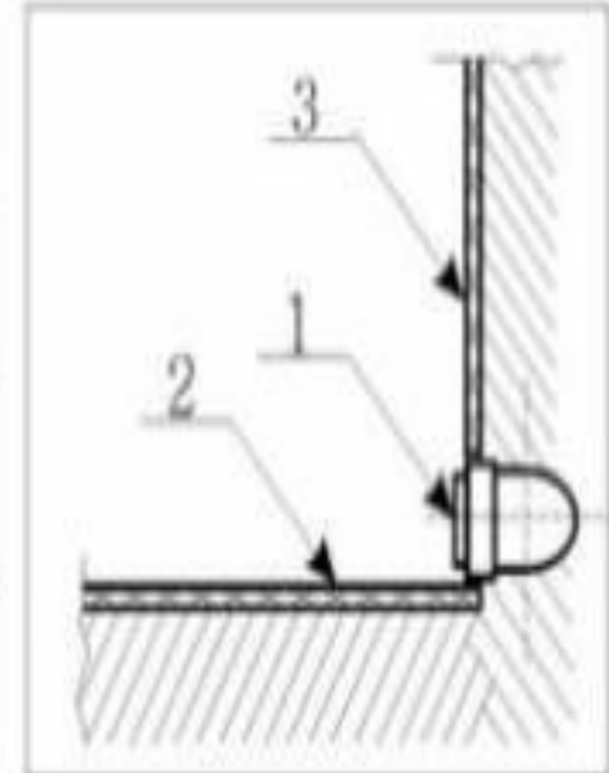
ST4X16=3



Ⓐ - в зависимости от расположения стояка (справа или слева)

Ⓐ - вывод канализации

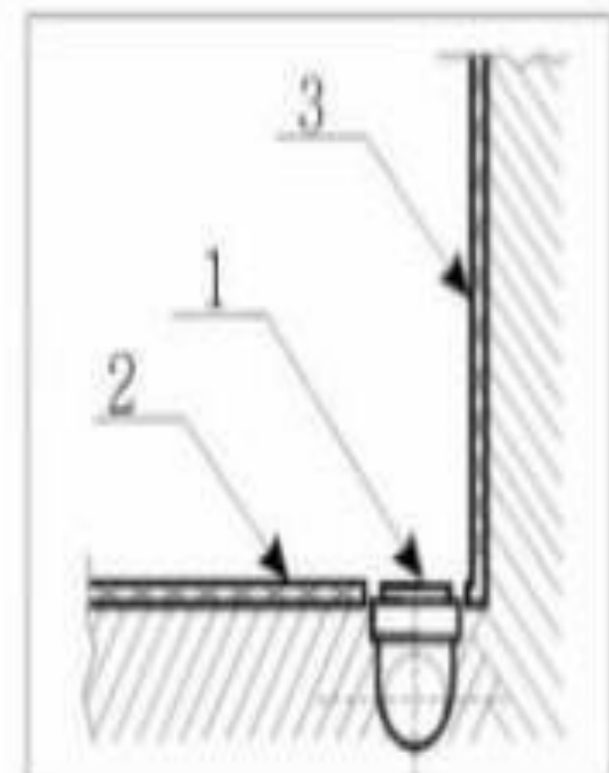
Ⓑ - вывод фитингов г/в и х/в



1. Вывод d 50

2. Пол плитка

3. Стена плитка



**Ⓐ** - Вывод канализации устраивается в уровень с полом из стены или из пола под срез кафельной плитки.

✓ Если высота канализации не позволяет вывести на данную высоту вывод, то изготавливается подиум, повторяющий форму кабины (бокса, ванны) с допуском по периметру приблизительно плюс 5 см. Высота подиума зависит от высоты вывода канализации.

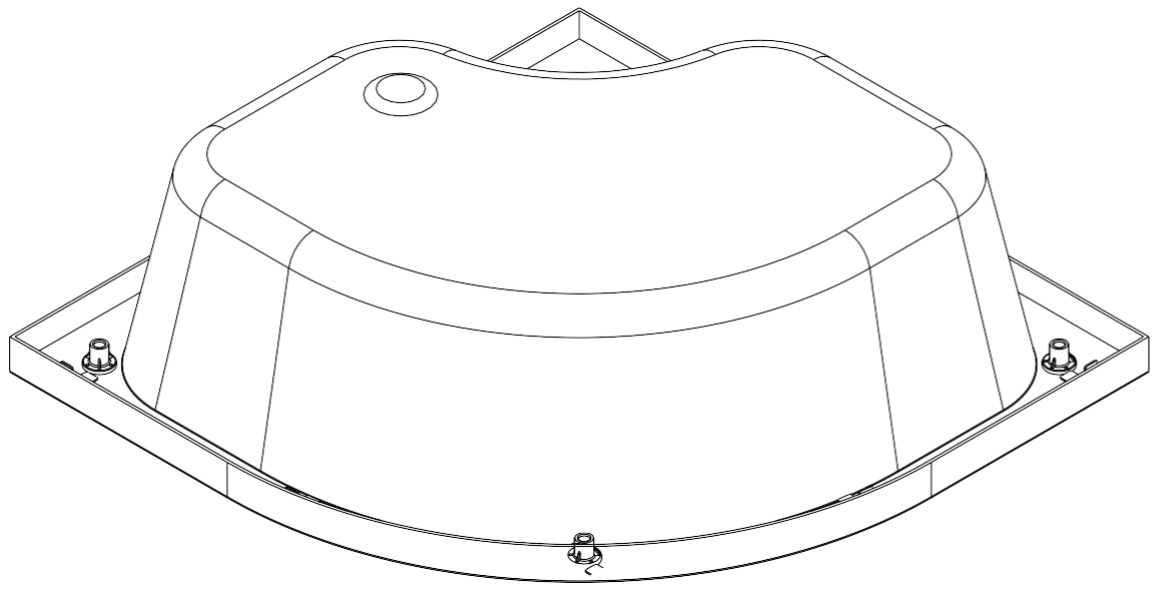
✓ Подиум, также как и пол под ванной должен быть выложен плиткой.

**РАСХОДНЫЕ МАТЕРИАЛЫ.**

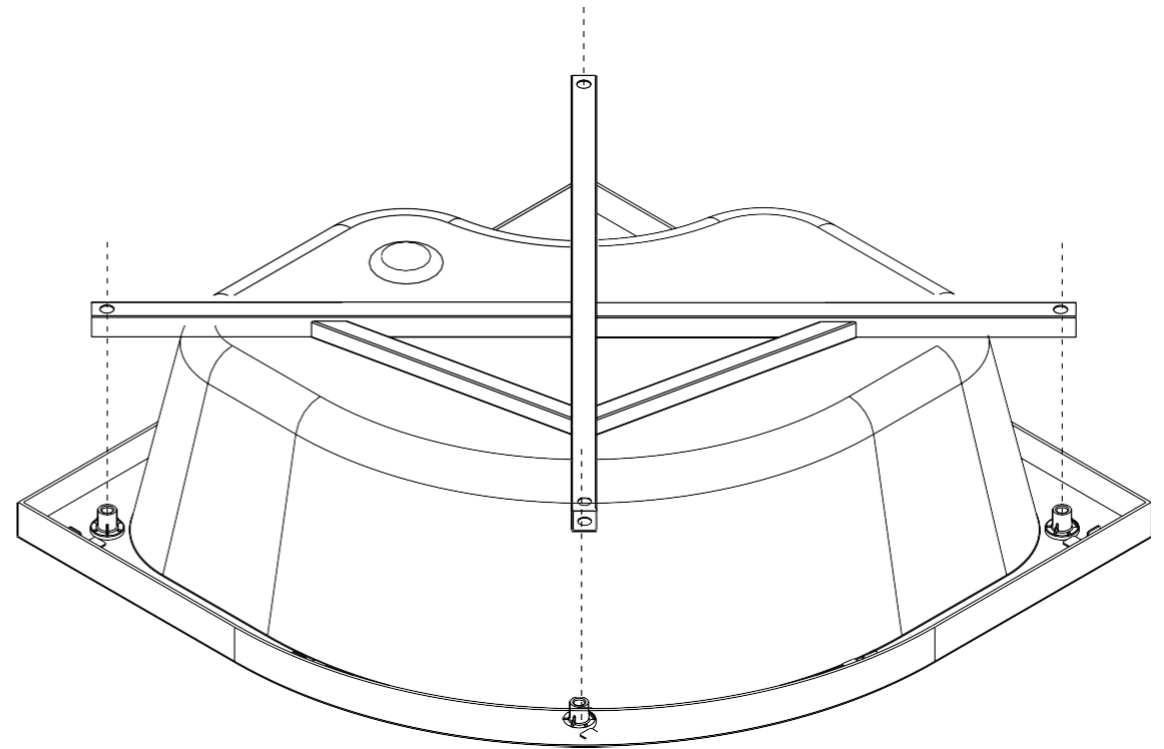
**В КОМПЛЕКТ ПОСТАВКИ НЕ ВХОДЯТ, ПРЕДОСТАВЛЯЮТСЯ ПОКУПАТЕЛЕМ ИЛИ ОПЛАЧИВАЮТСЯ ИМ ПРИ УСТАНОВКЕ**

силикон	манжет 40/50	манжет 40/25	тройник 135° 40/40/40	отвод ПВХ 40/90°	сифон латунь	Дополнит. материалы	кран АРКОСЪ S	угольник SË SFF	труба d40 гофрир.

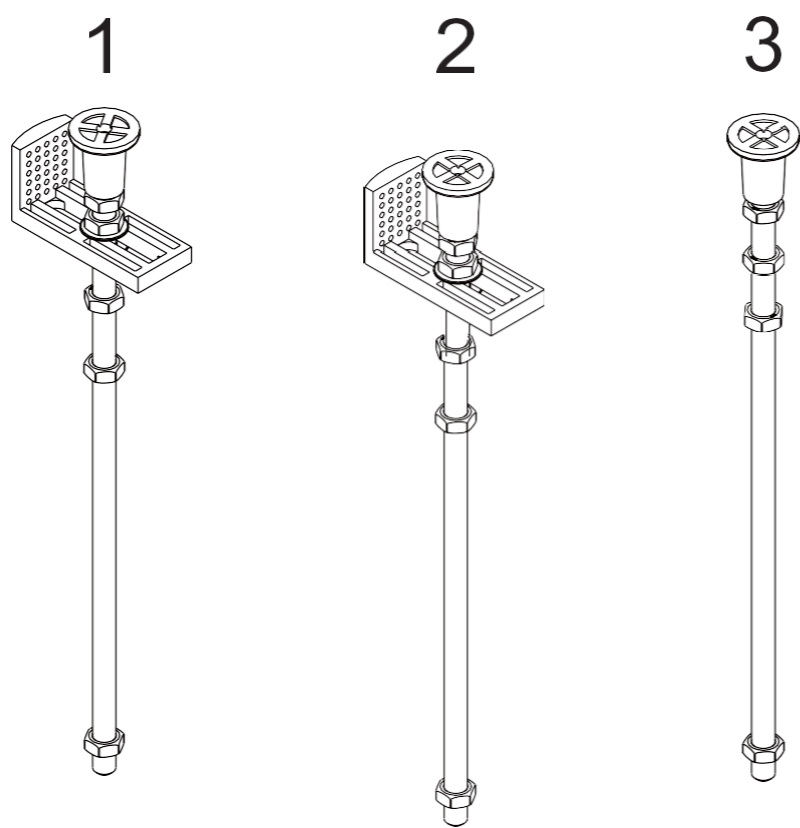
A



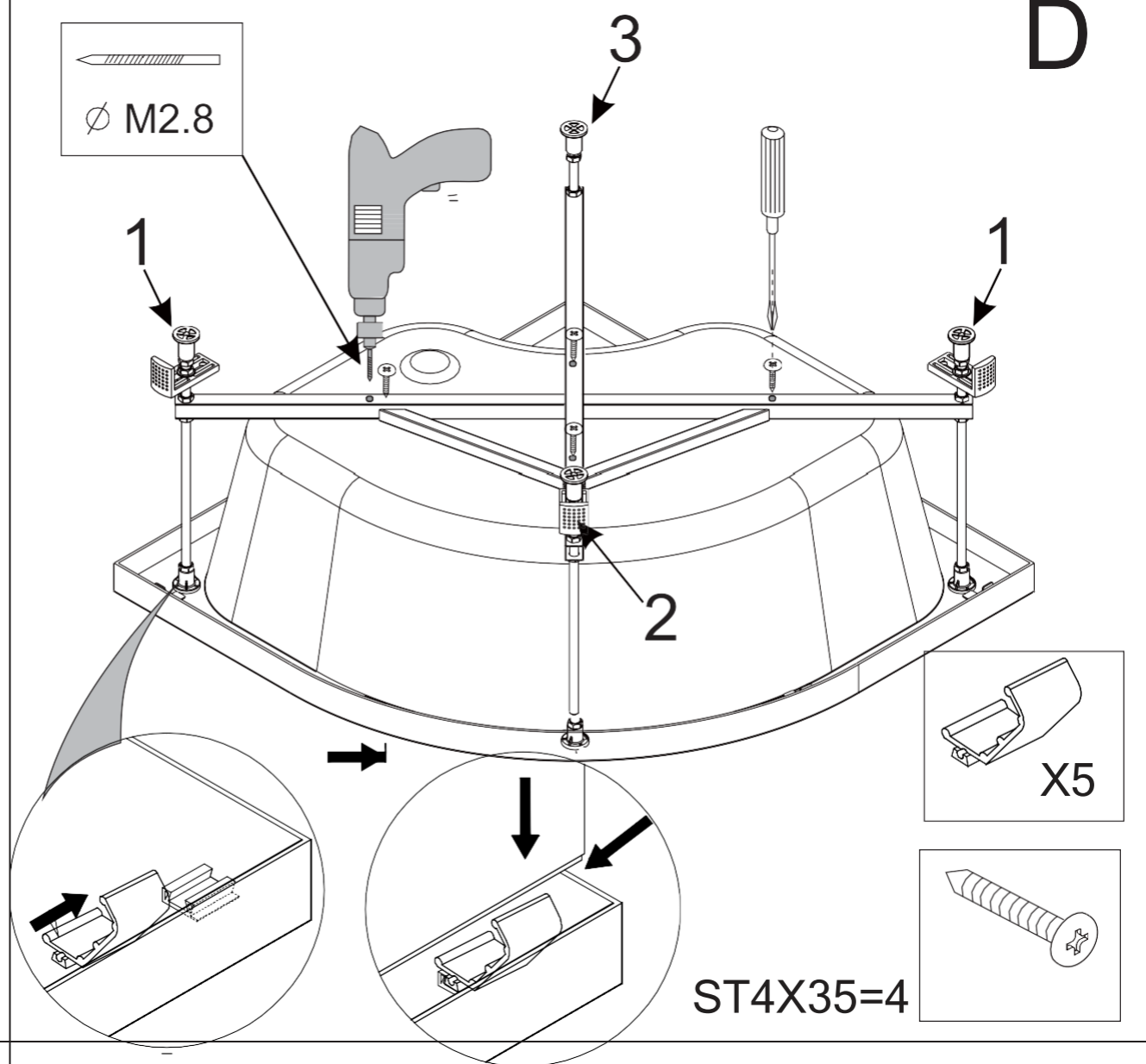
B



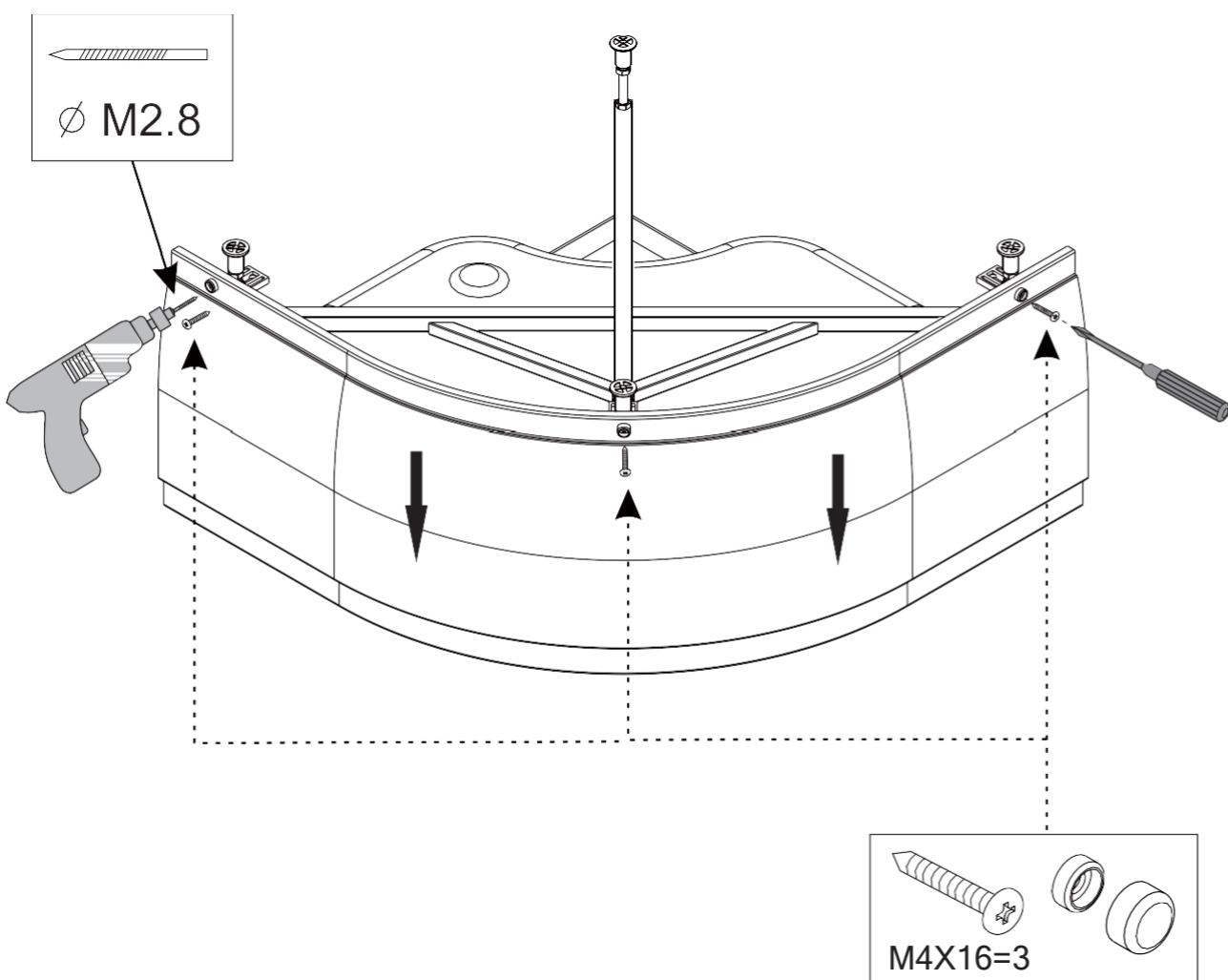
C



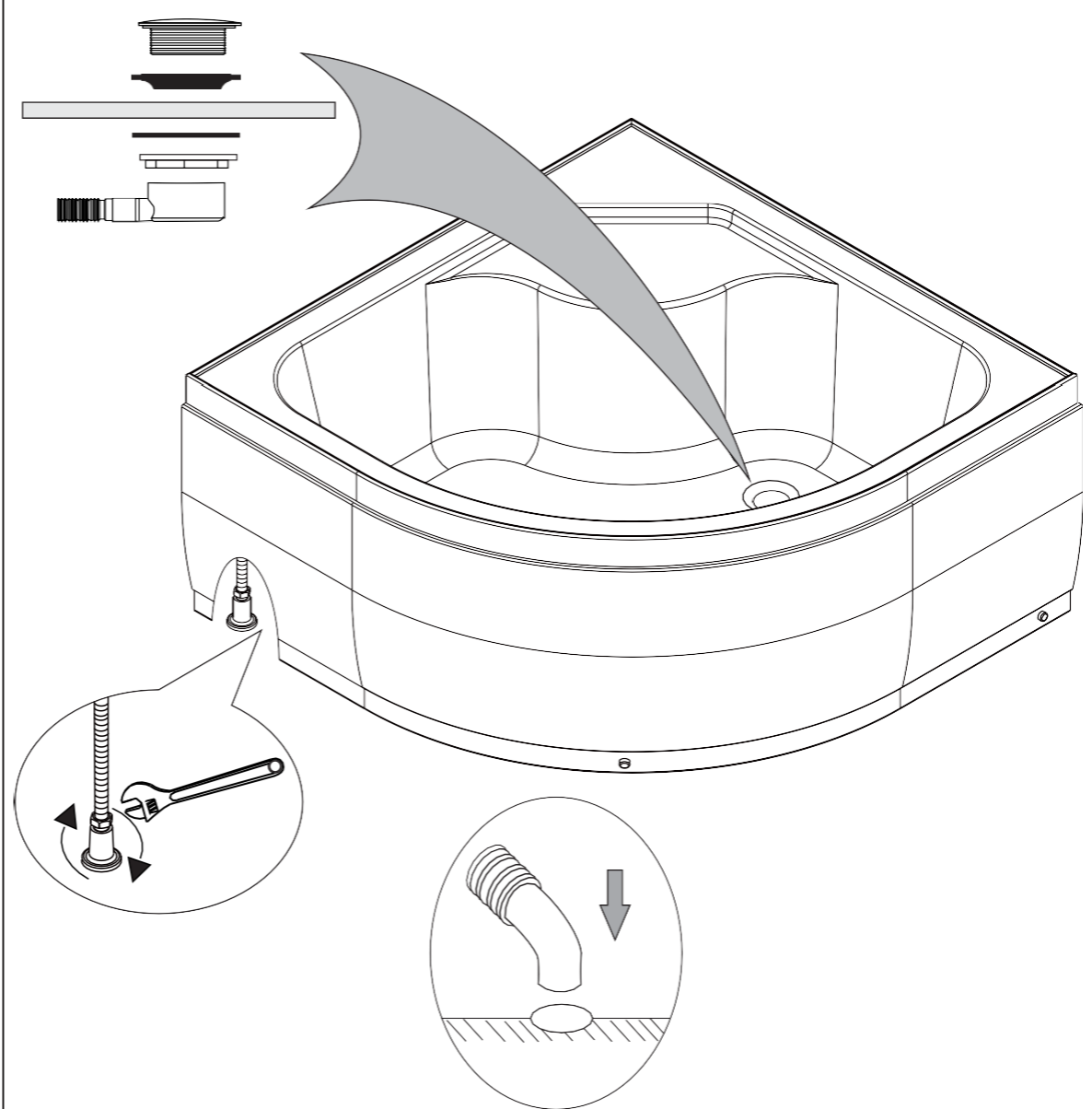
D

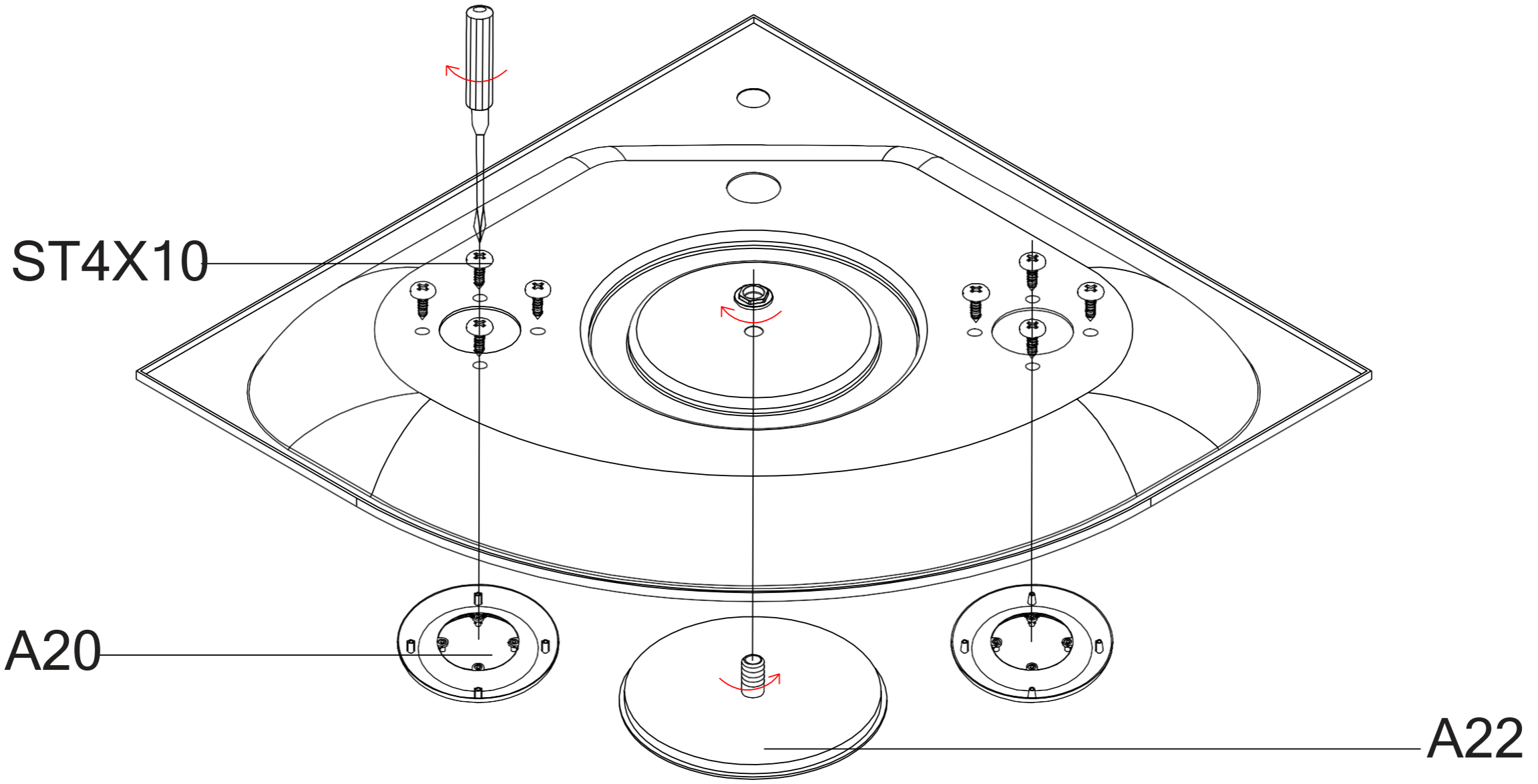
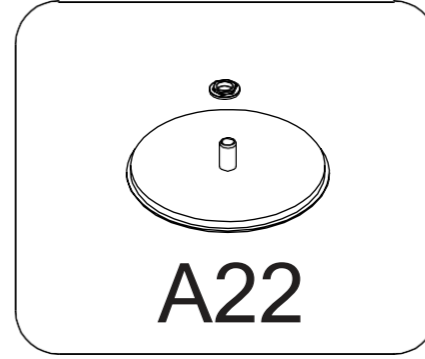
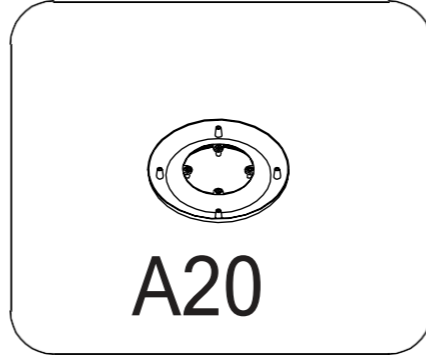
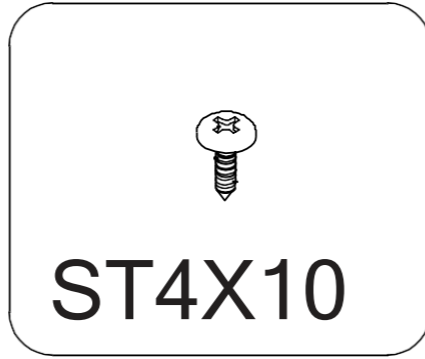
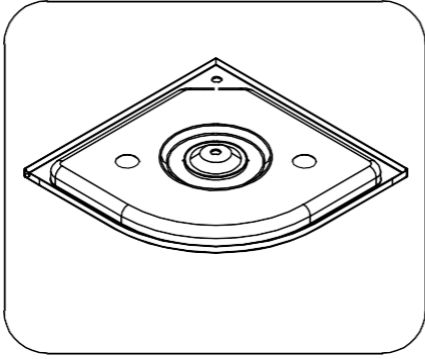


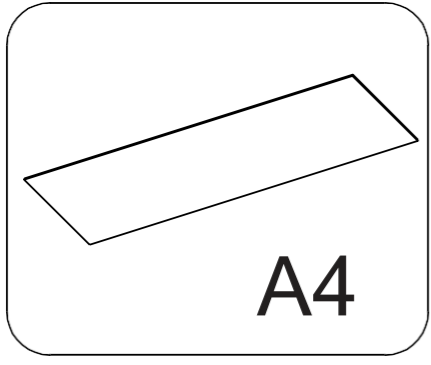
E



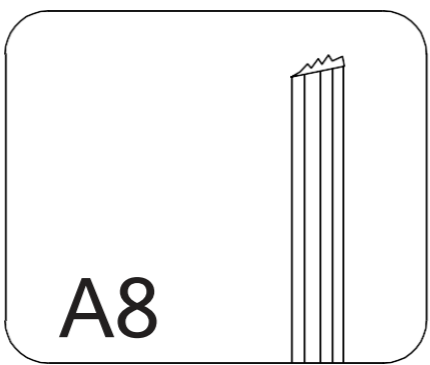
F



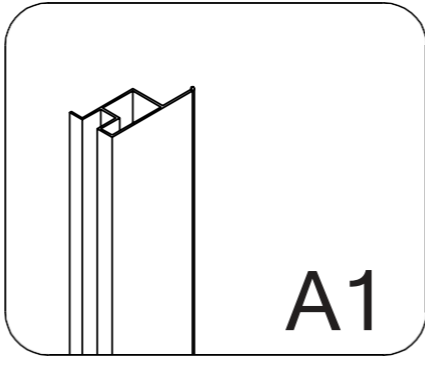




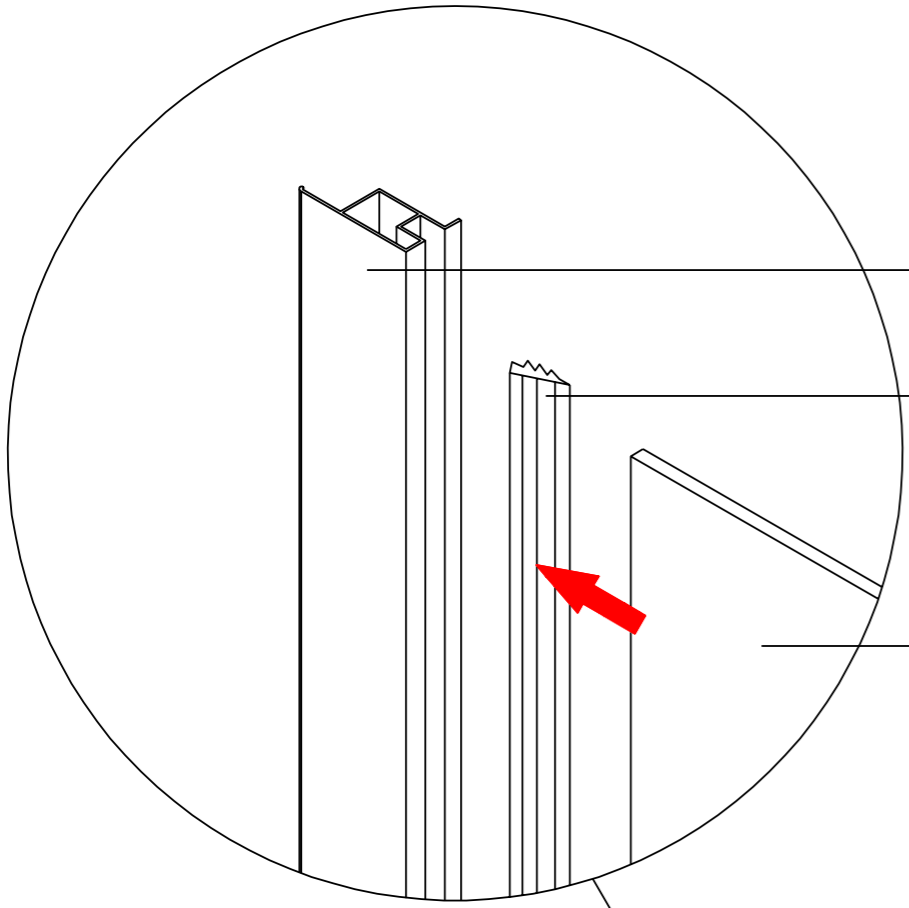
A4



A8



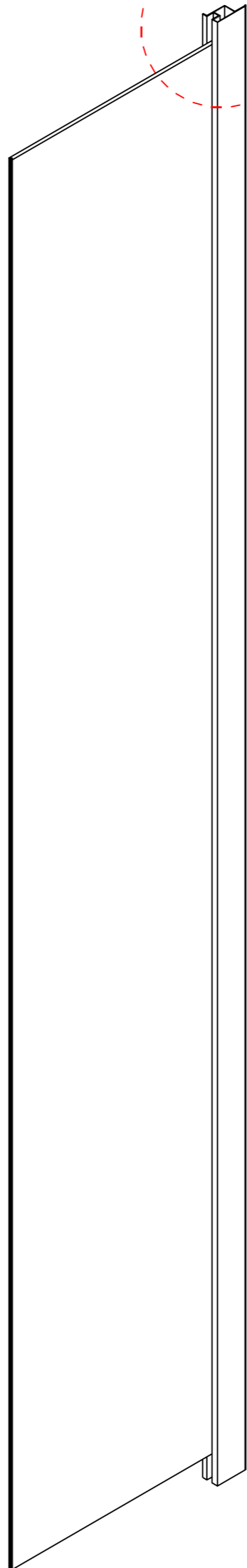
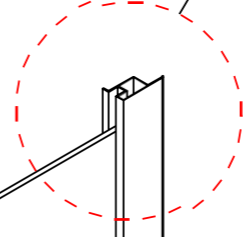
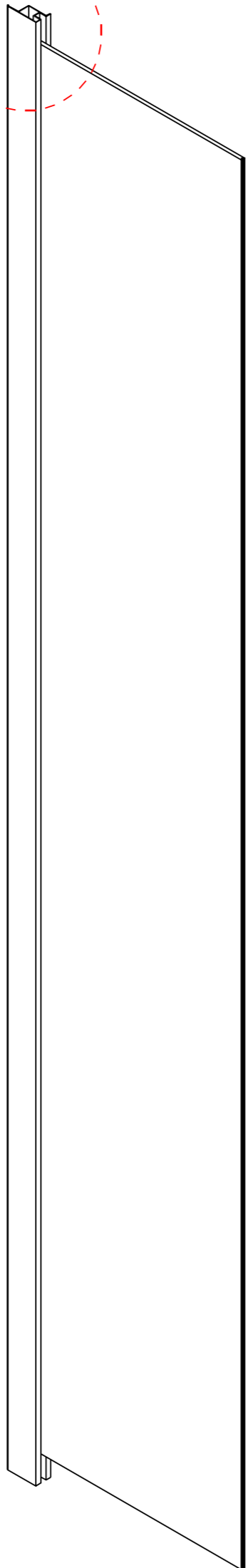
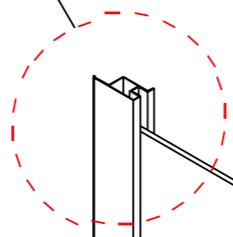
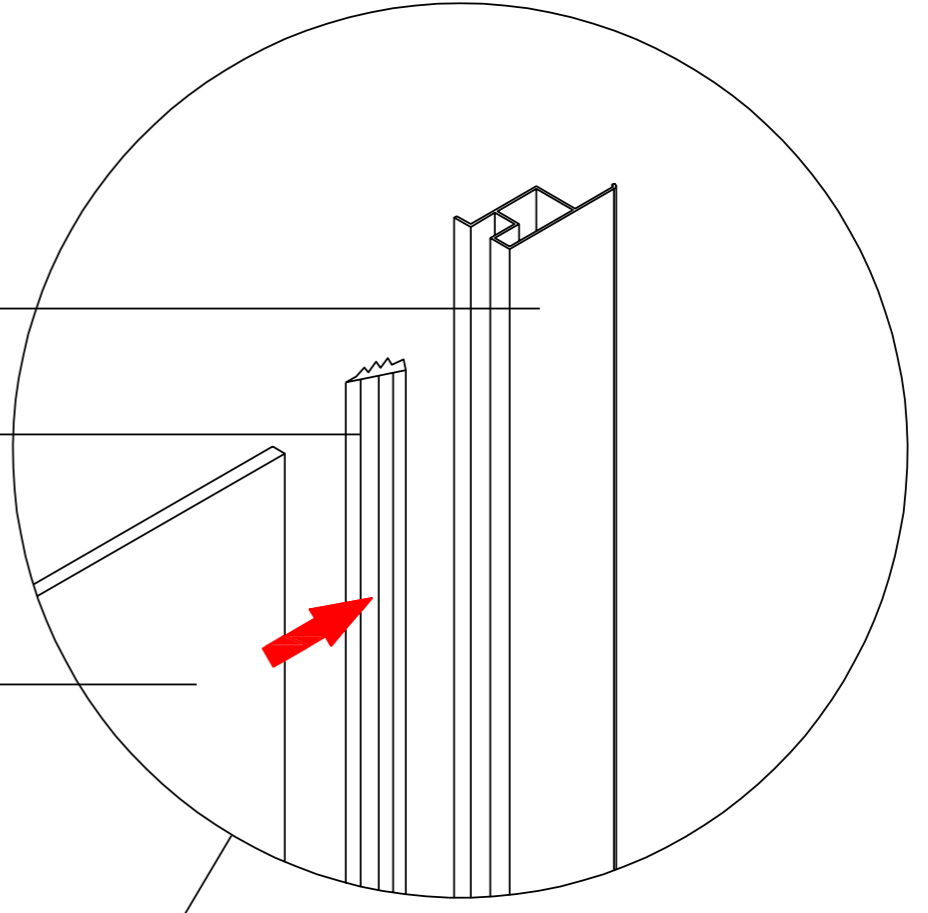
A1

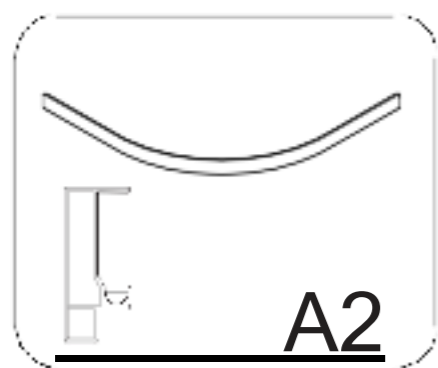


A1

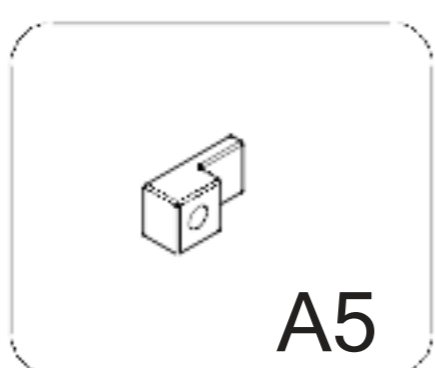
A8

A4





A2



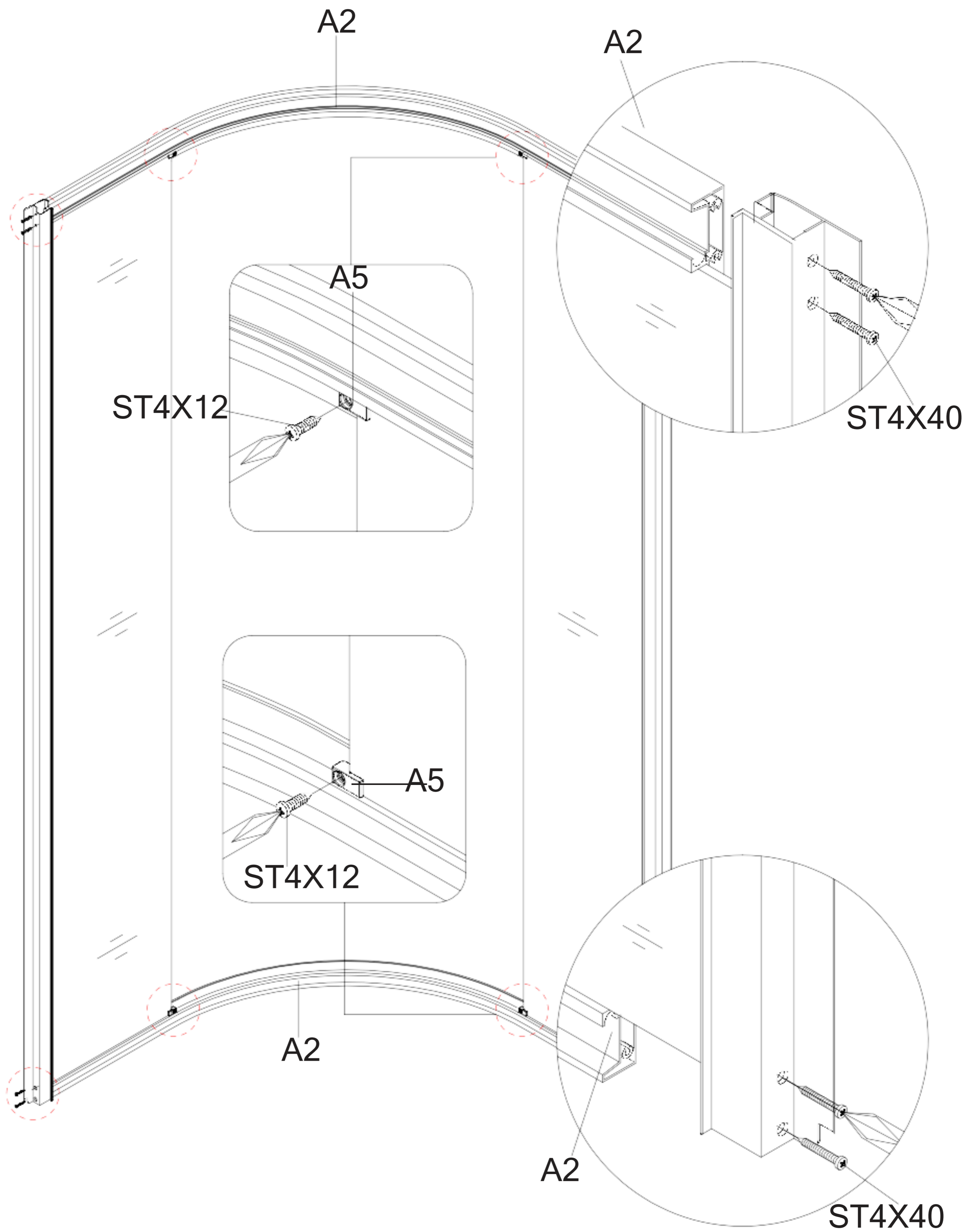
A5

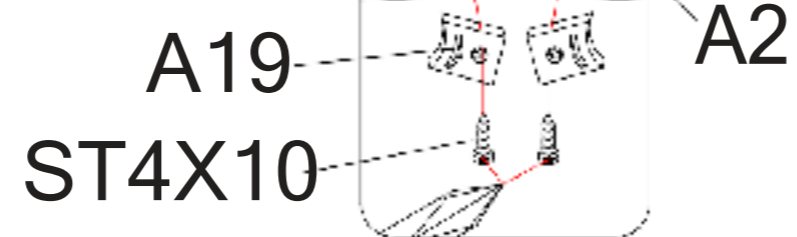
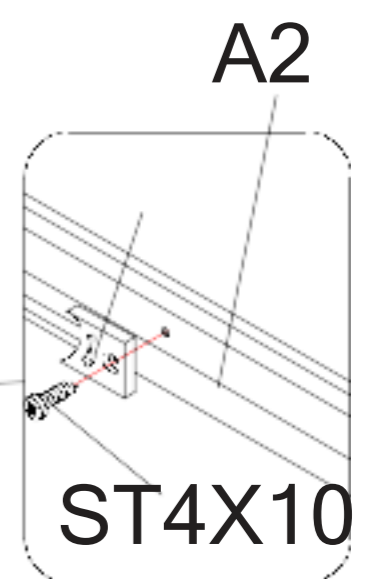
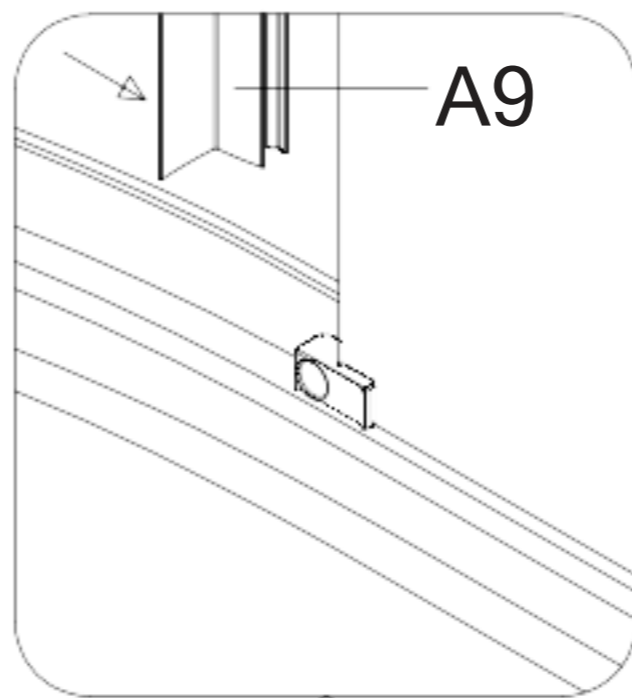
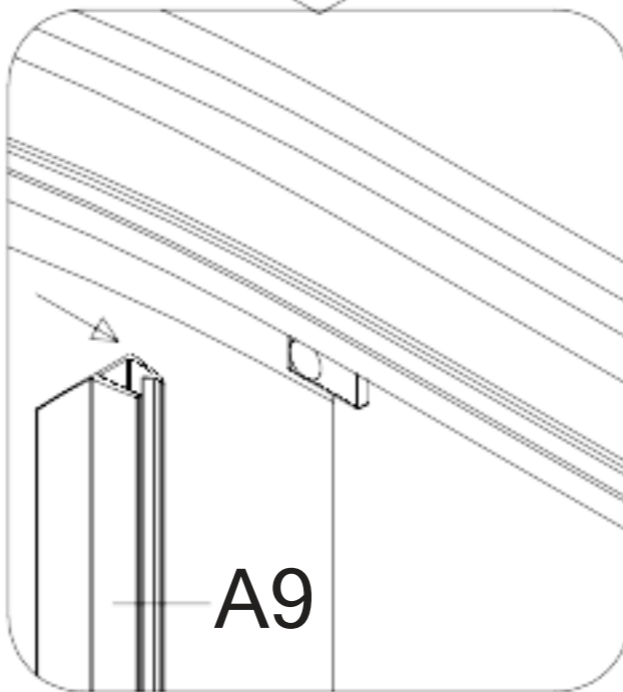
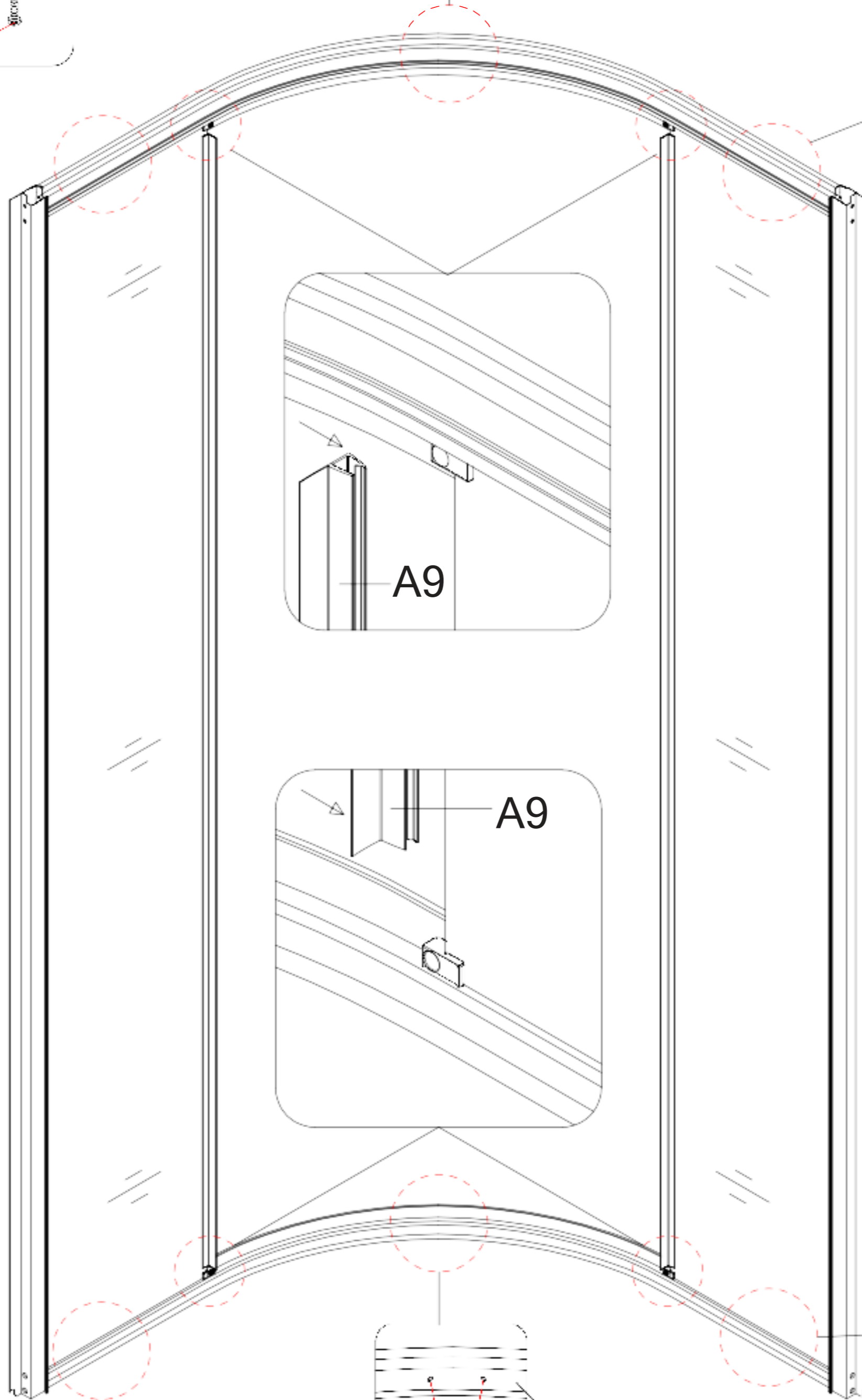
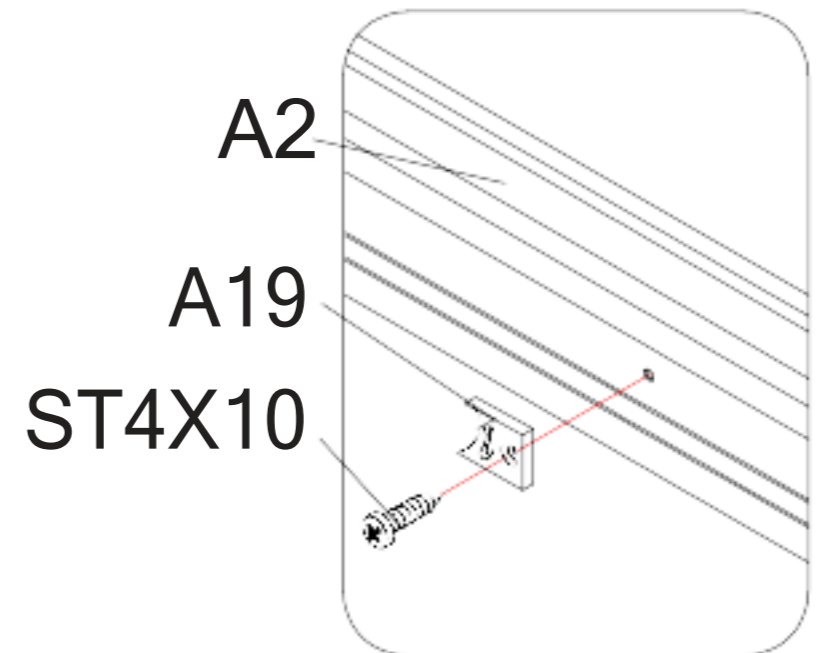
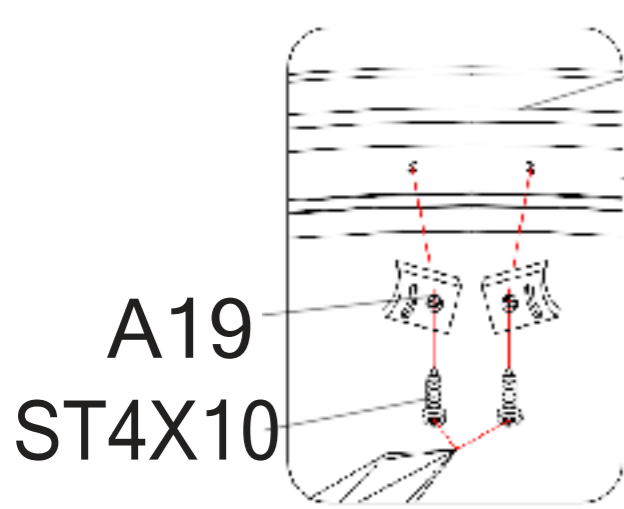
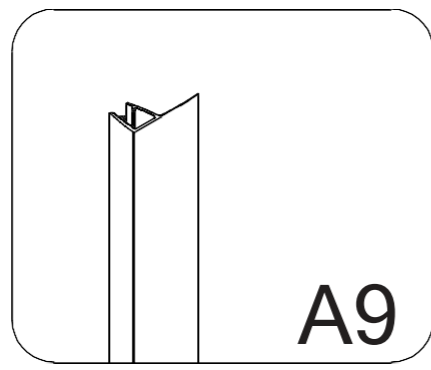
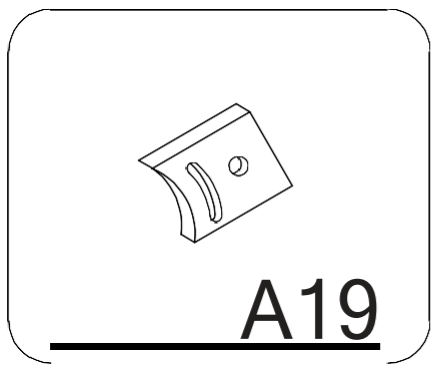


ST4X12

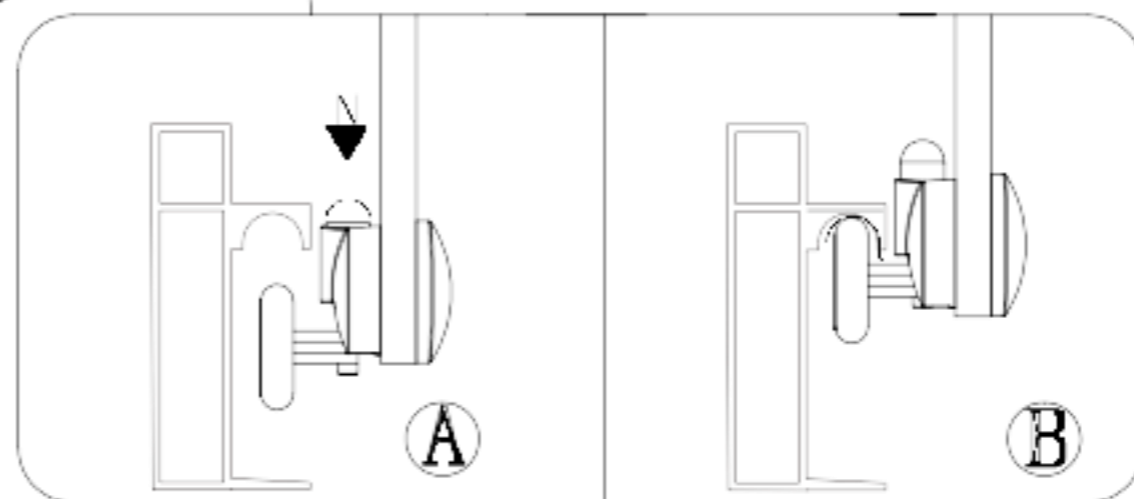
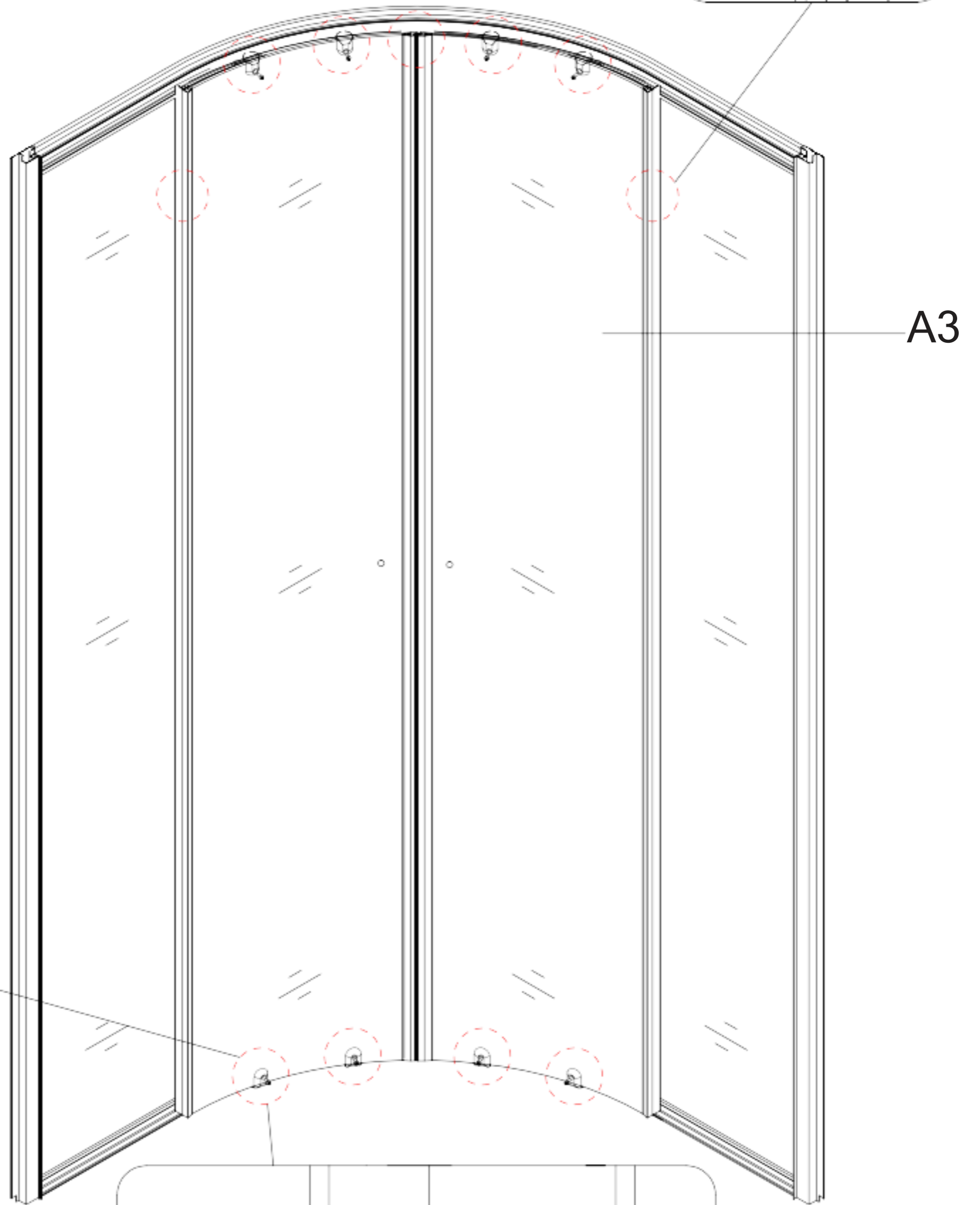
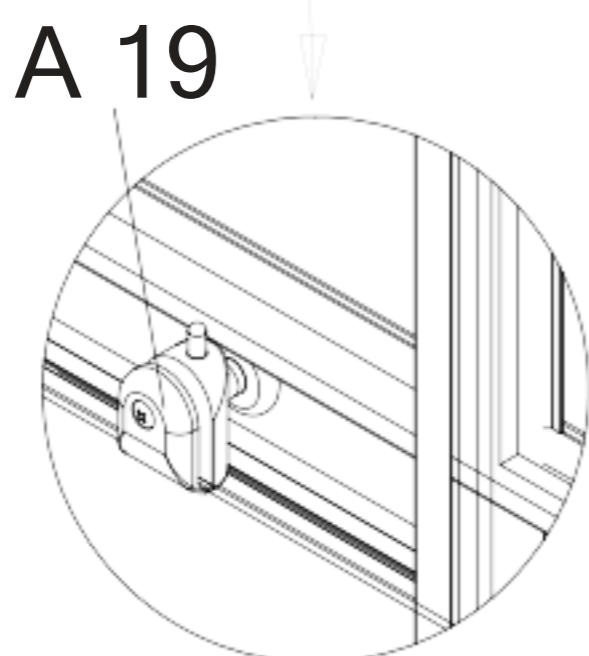
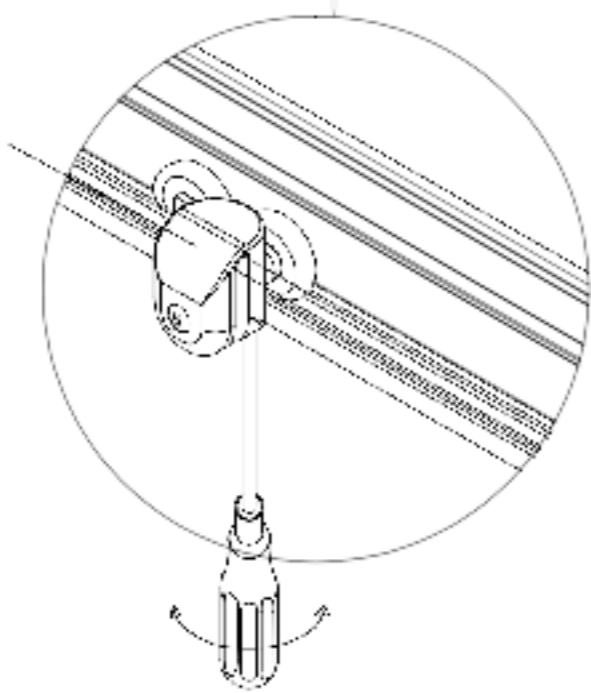
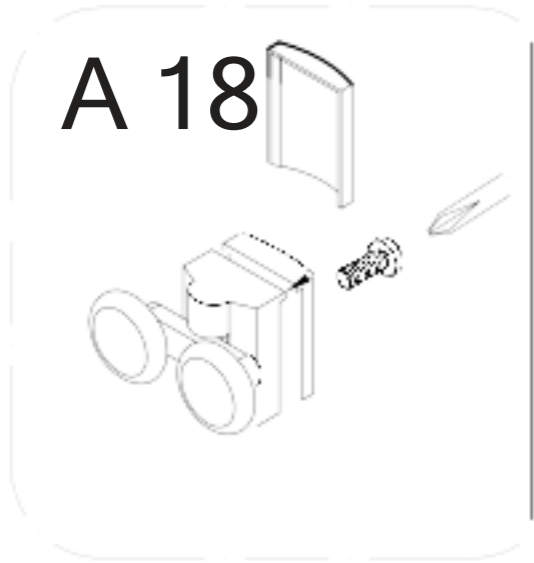
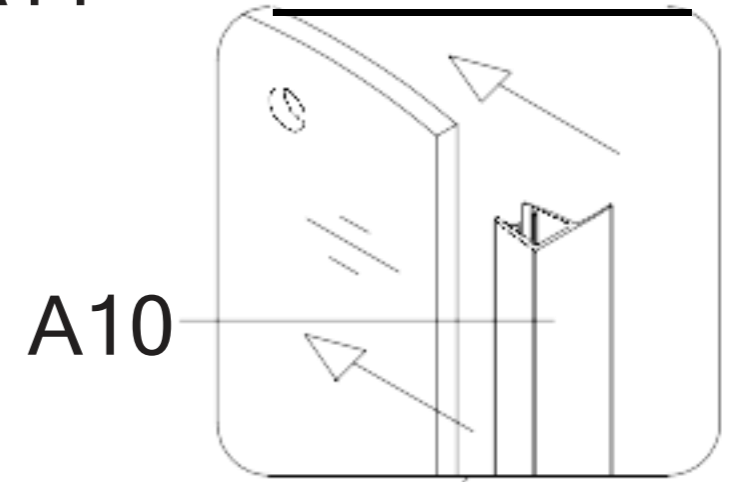
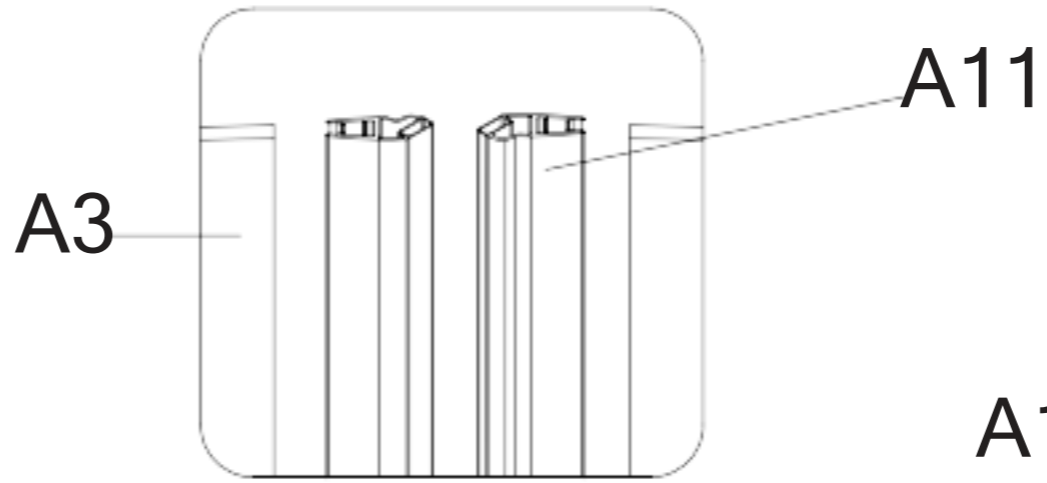
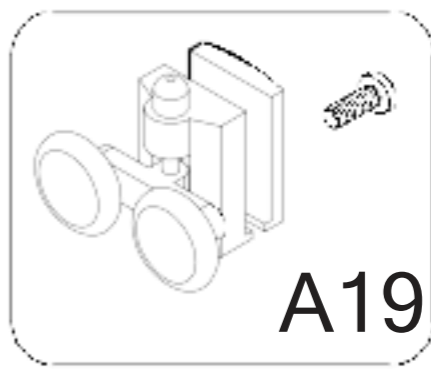
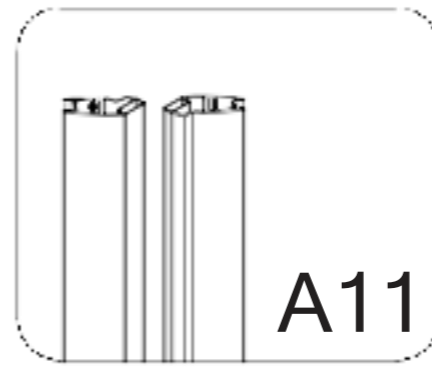
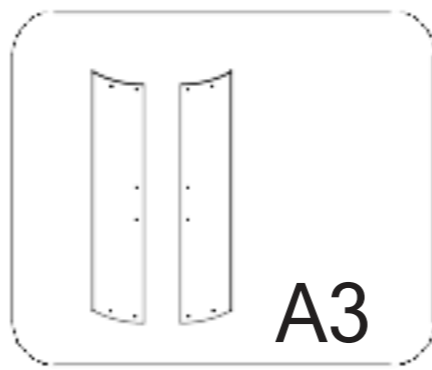
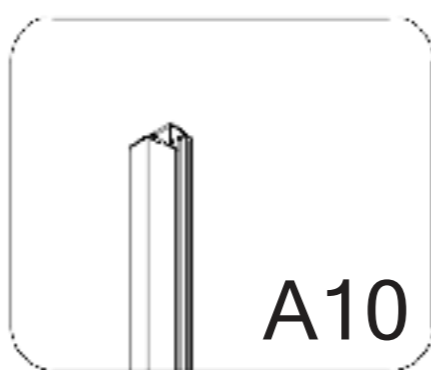
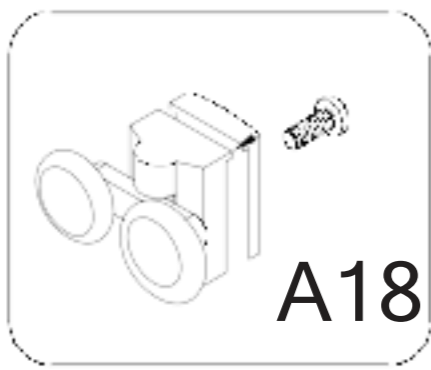


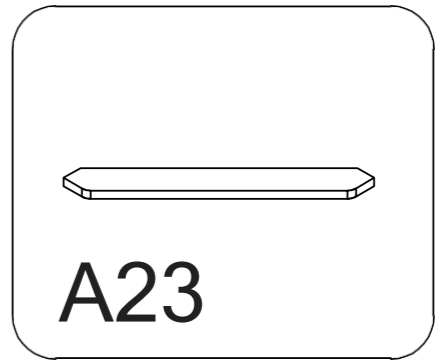
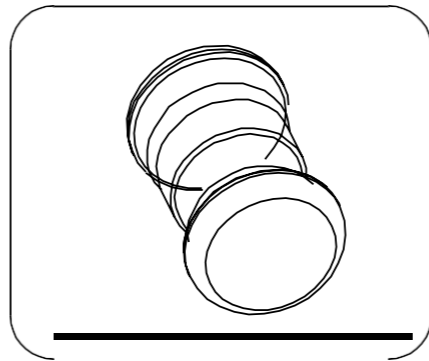
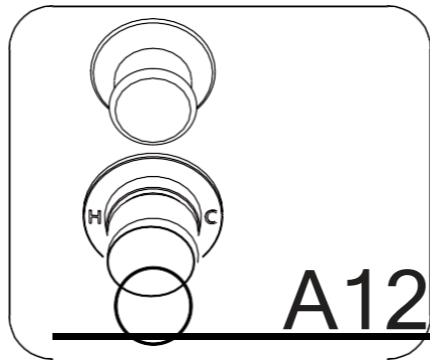
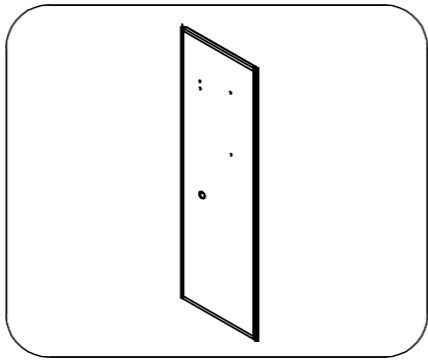
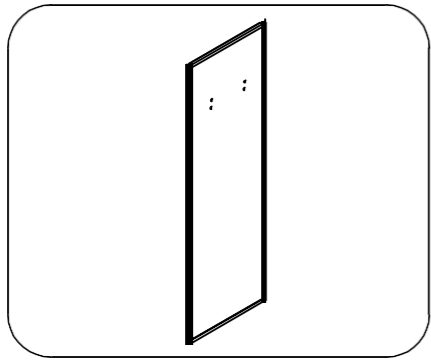
ST4X40



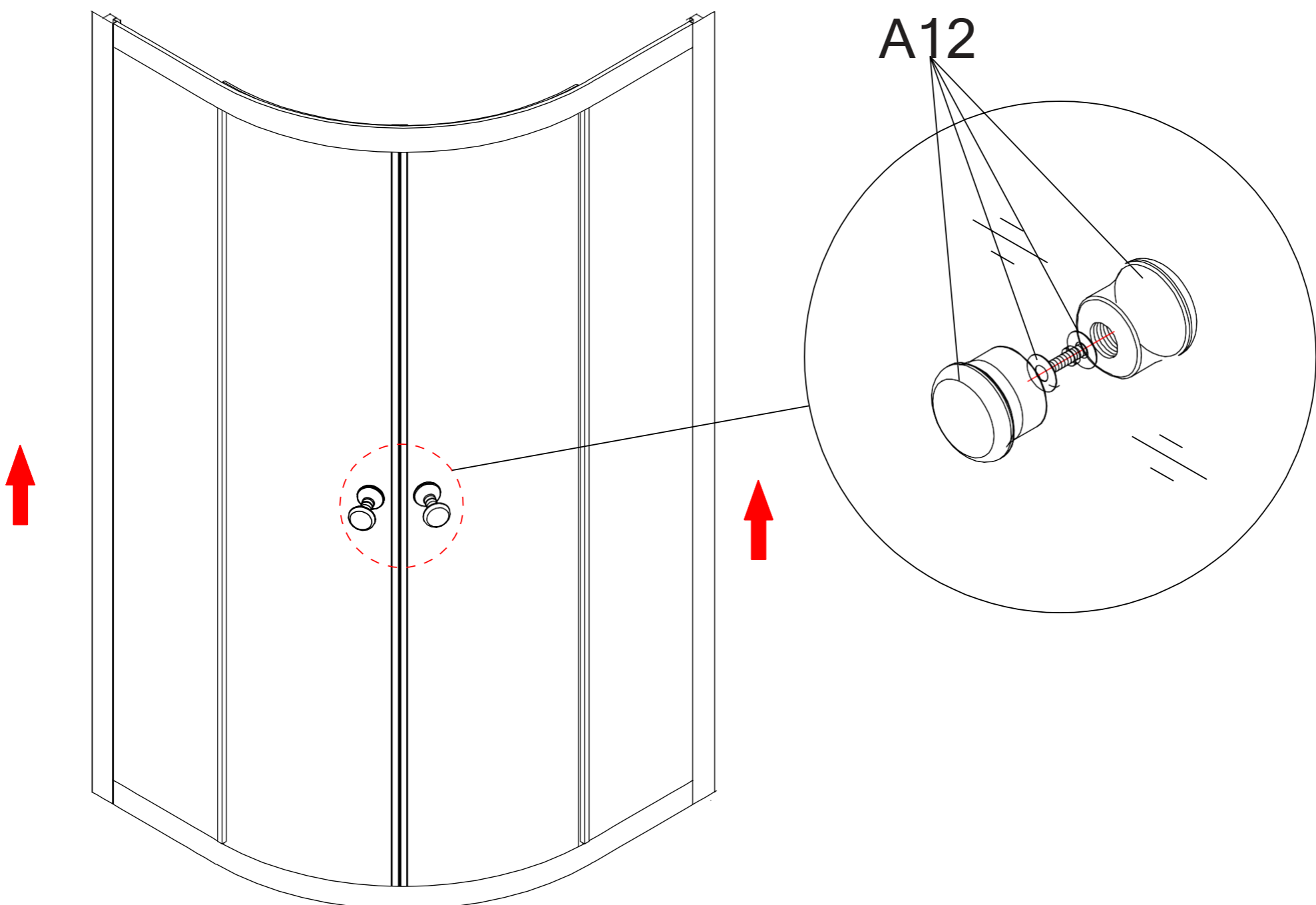
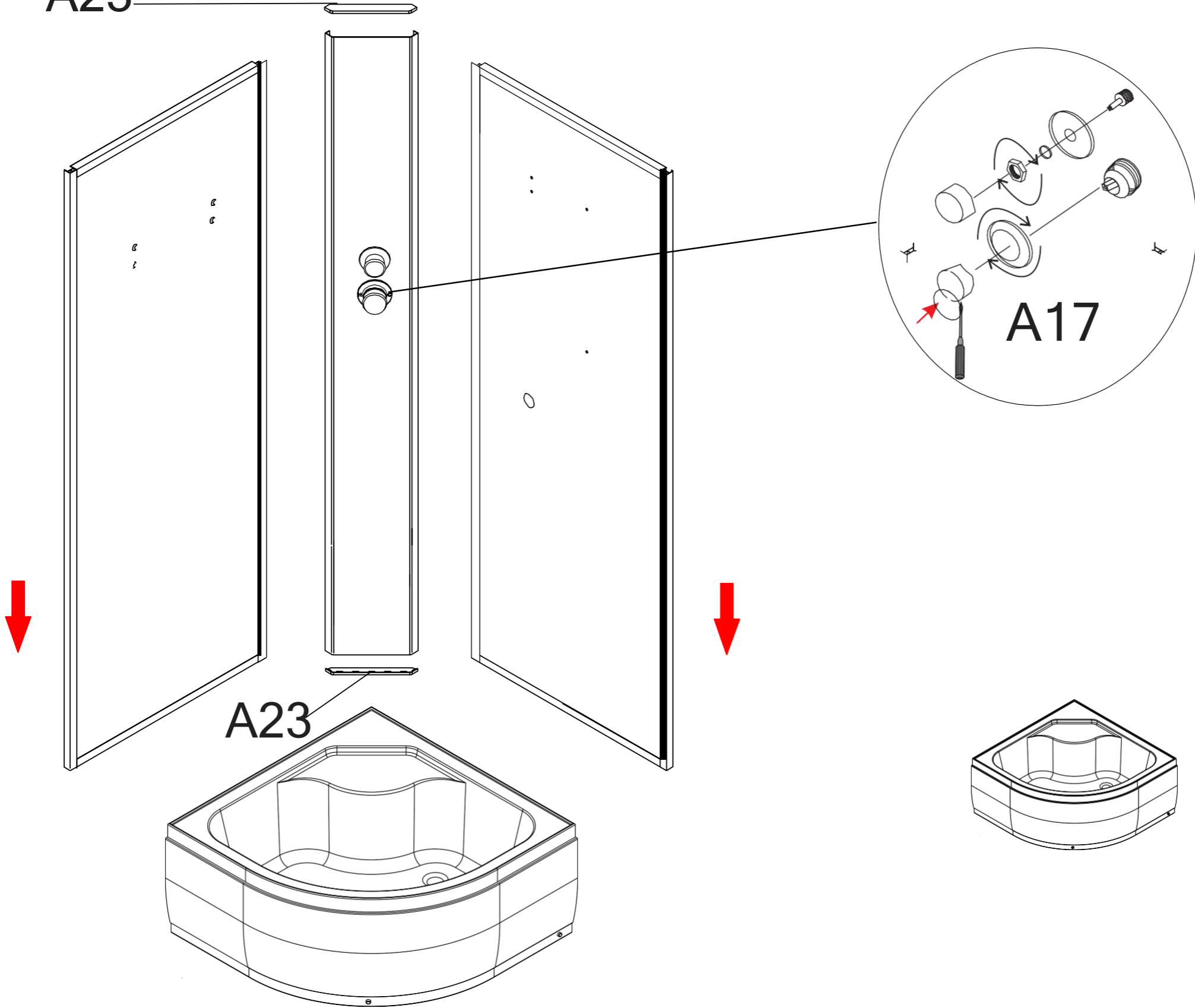


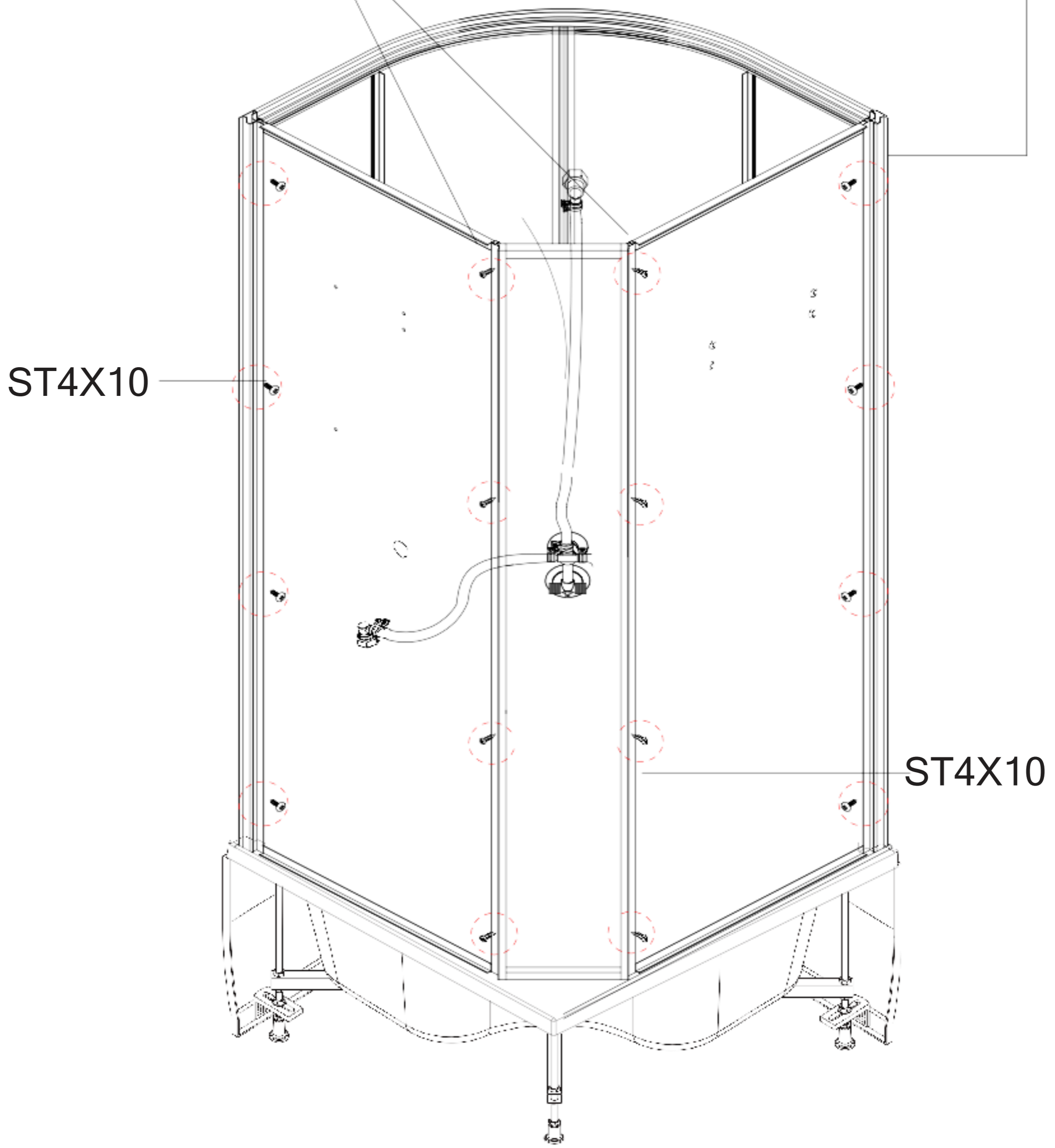
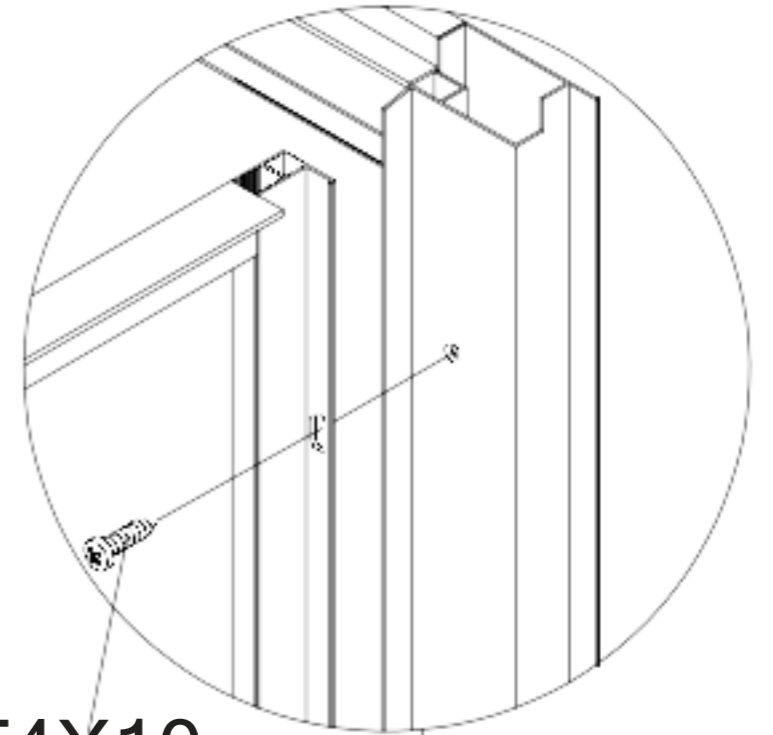
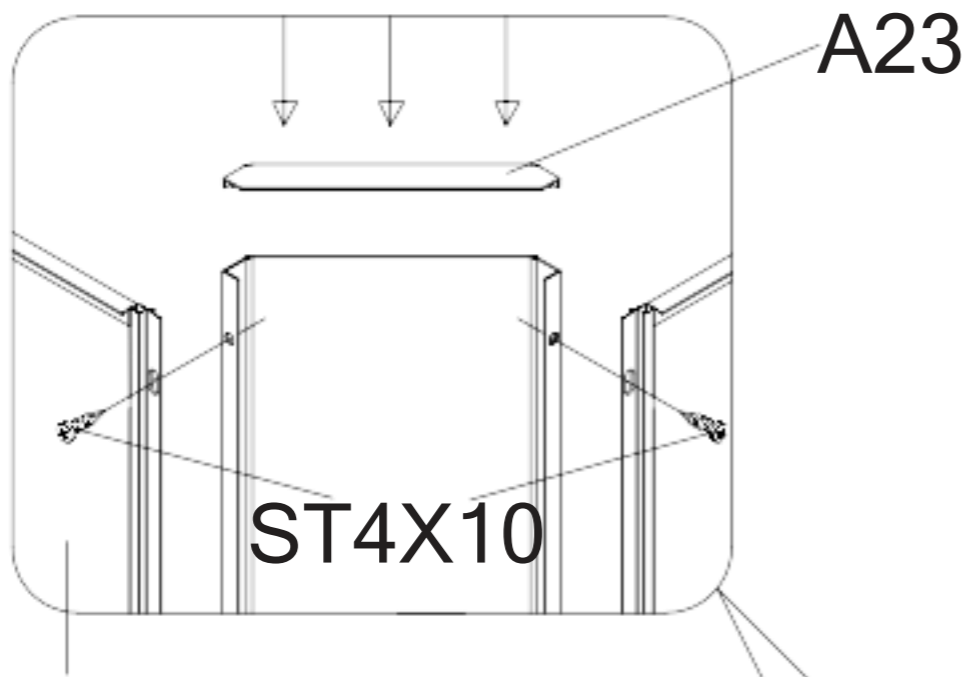


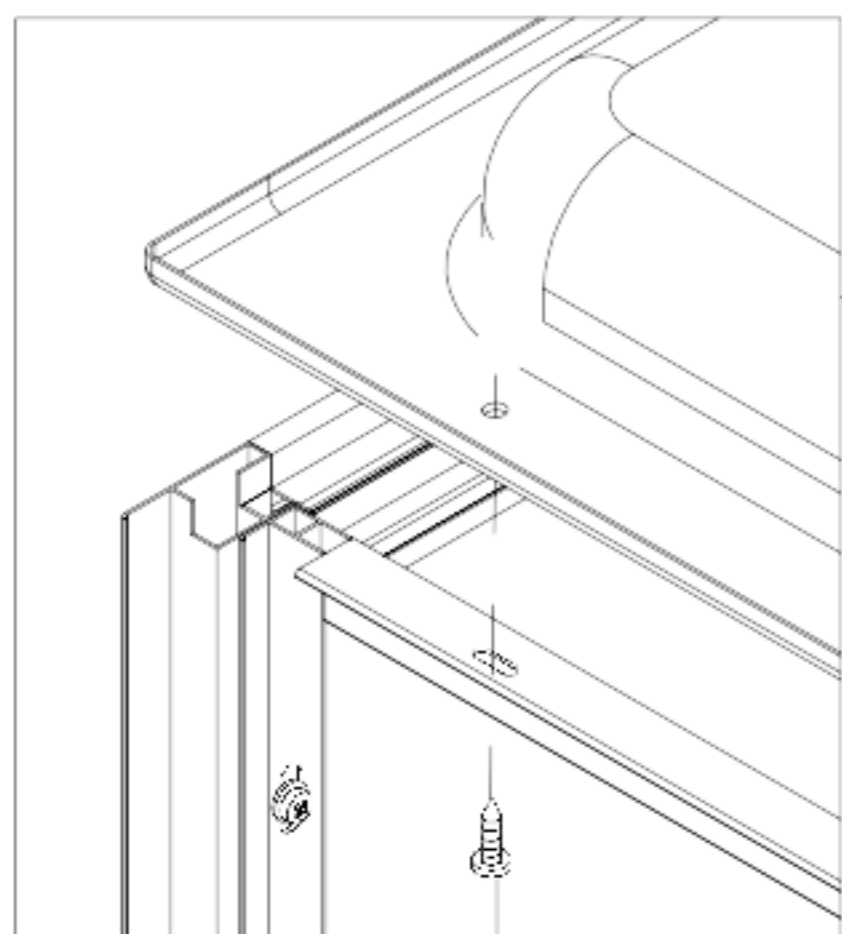
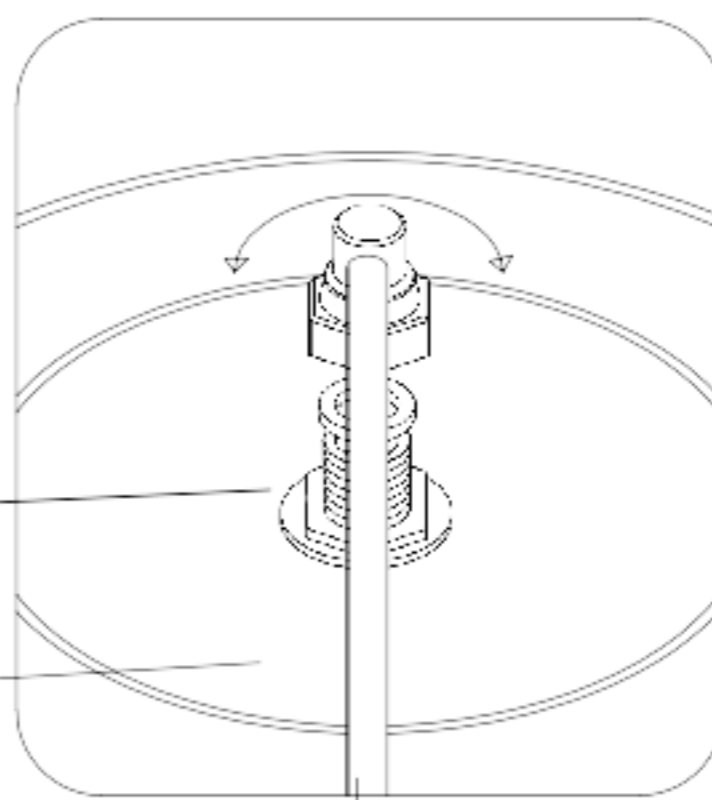
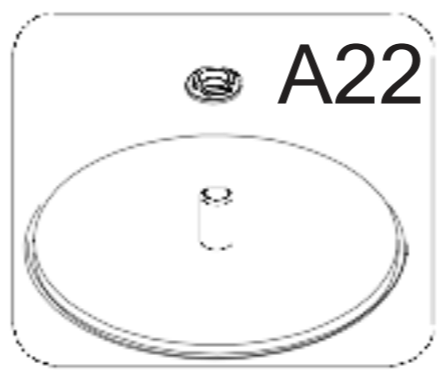
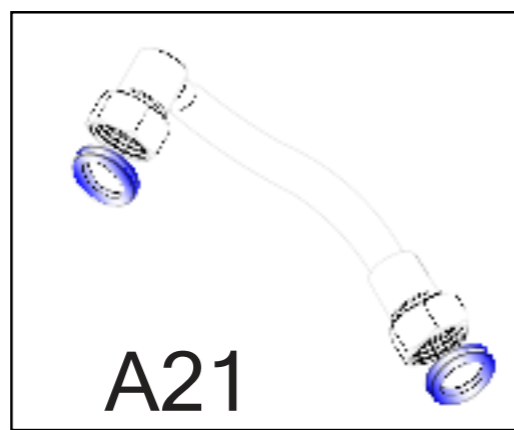




A23







**ST4X12**

**A17**

**ST4X12**

**A21**

