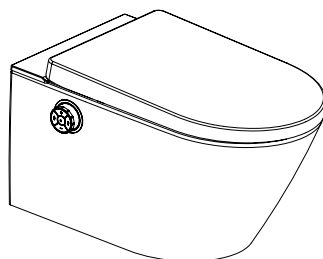

DAKOTA

PL: Miska bezrantowa WC z funkcją bidetu CLEAN-ME

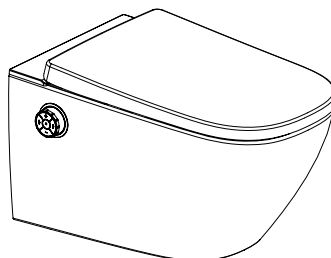
EN: Wall-hung rimless smart toilet with bidet function CLEAN-ME

PL: Instrukcja montażu

EN: Installation instruction



CENL.4020.593.D1.WH



CENL.4120.593.S1.WH

Środki bezpieczeństwa Safety precautions

Wyjaśnienie haseł i symboli

Explanation of key words and symbols



Danger

Potencjalnie niebezpieczne sytuacje, wysoce zagrażające zdrowiu lub życiu.

Potentially dangerous situations that may cause injury or death.



Notice

Potencjalnie niebezpieczne sytuacje mogące powodować zagrożenie dla zdrowia lub straty materialne.

Potentially dangerous situations that may cause injury or property losses.



Działania zabronione.

Action forbidden to do.

Dostawca nie ponosi odpowiedzialności za jakiegokolwiek straty wynikające z nieprzestrzegania poniższych przepisów

1. Produkt jest urządzeniem elektrycznym klasy „I”, musi być kompletnie podłączone do systemu uziemienia.
2. Jeśli przewód zasilający jest uszkodzony, musi zostać wymieniony przez producenta, przedstawiciela serwisu lub inną wykwalifikowaną osobę, aby uniknąć zagrożenia.
3. To urządzenie jest urządzeniem elektrycznym, nie należy instalować go w miejscu, które jest narażone na zalanie wodą lub wysokie temperatury. Należy zainstalować wentylator mechaniczny lub otwór wentylacyjny, aby zapewnić dobrą wentylację podczas korzystania z łazienki.

The supplier shall not be liable for any loss arising from the failure to comply with the following regulations

1. This product is „I” class electric appliance, must be completely connected to the grounding system.
2. If the supply cord is damaged, it must be replaced by the manufacturer, its service agent or other qualified person in order to avoid a hazard.
3. This device is an electrical appliance, do not install it in a place where it is exposed to water splashes or high temperatures. An exhaust fan or vent should be installed to ensure good ventilation when using the bathroom.

Przed instalacją

Otwórz opakowanie i sprawdź czy produkt nie posiada uszkodzeń. Zapoznaj się z instrukcją montażu. Ze względu na możliwość uszkodzenia produktów z ceramiki należy przenosić produkt ostrożnie i nie dokręcać śrub zbyt mocno. Upewnij się że główny zawór wody jest zakręcony.

Before installation

Open the box and check whether the product is undamaged. Please refer to the installation instruction. Due to the fragility of ceramic products, handle the product carefully and do not over tighten the screws. Make sure the main water tap is turned off.

Uwaga!

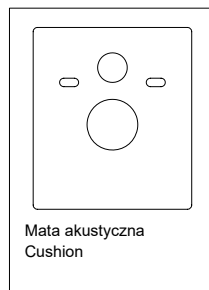
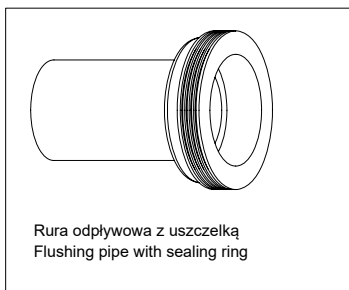
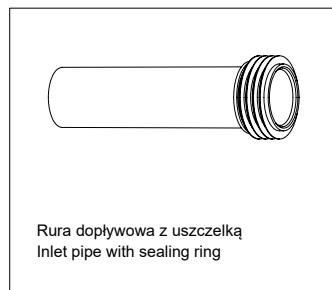
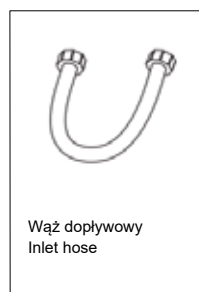
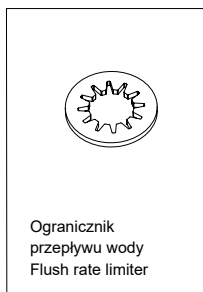
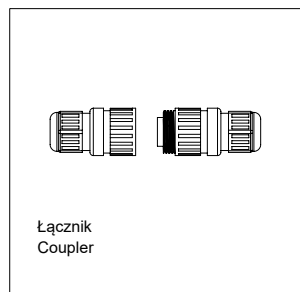
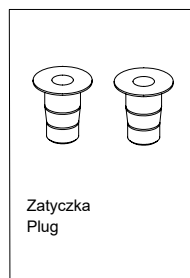
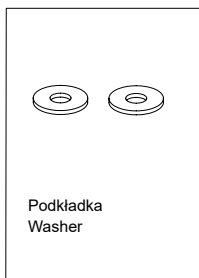
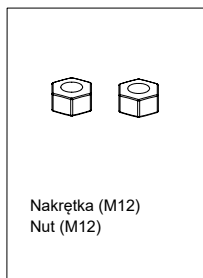
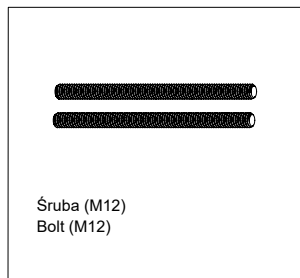
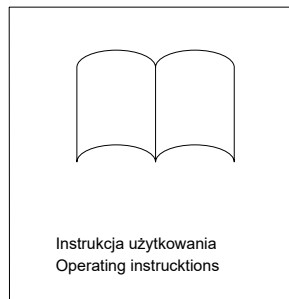
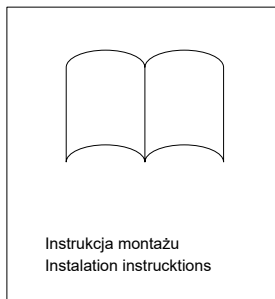
Upewnij się, że wybrany stelaż podtynkowy spełnia wymagania nośności 400kg obciążenia. Zainstaluj stelaż, a następnie miskę WC zgodnie z instrukcją montażu znajdującą się wraz z produktem.

Caution!

Make sure that the selected concealed frame system meets the load capacity of 400kg. Install the frame and then the toilet bowl according to the installation instructions included with the product.

Elementy zestawu:

Bill of material:

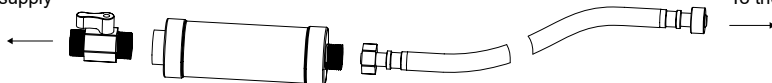


Montaż filtra Filter installation



Filtr / Filter

Do dopływu wody
To water supply



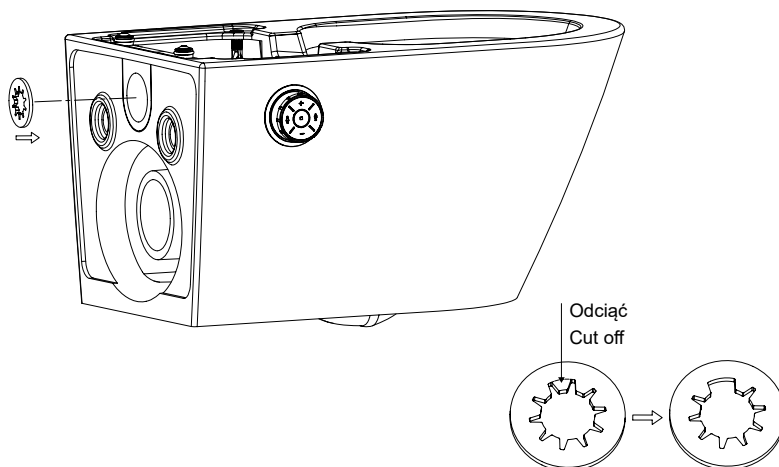
Do urządzenia
To the device

Montaż ogranicznika przepływu wody
Flush rate limiter installation

Jeśli objętość wody w spluczce jest zbyt duża, konieczne jest ograniczenie siły splukiwania.
If the water volume of the flushing cistern is too high, the flush rate limiter is necessary.



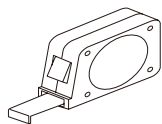
Notice



Jeżeli po zamontowaniu ogranicznika, zmniejszony przepływ nie pozwoli na efektywną jakość mycia miski, należy odciąć jeden lub więcej zębów ogranicznika.

If after installing the limiter, the reduced water flow would not allow for effective bowl cleaning quality, please cut off one or more teeth of the limiter.

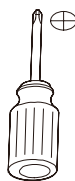
Narzędzia do instalacji:
Installation tools:



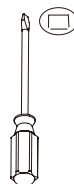
Miarka
Tape measure



Marker
Marker



Śrubokręt krzyżowy
Cross screwdriver



Śrubokręt
Screwdriver



Nożyk
Knife



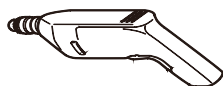
Pilnik
File



Klucz nastawny
Adjustable wrench



Kombinerki
Wire stripper



Wiertarka
Electrodrill



Wiertło o średnicy 6mm
Drilling bit 6mm diameter



Piłka do metalu
Hacksaw



Linijka
Ruler



Poziomica
Levelling instrument



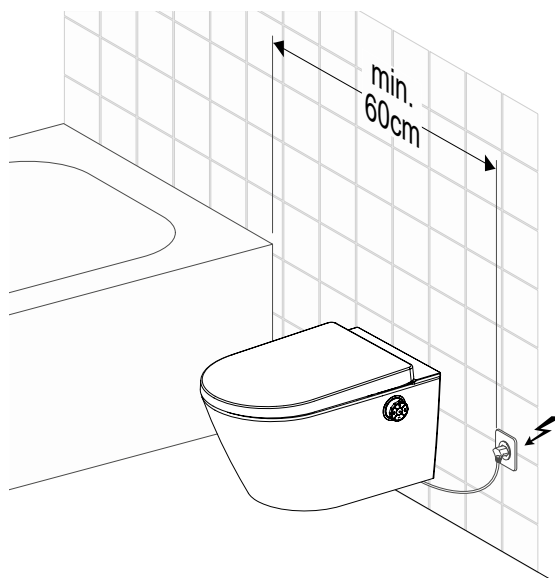
Notice

Niniejsza instrukcja przedstawia rysunek poglądowy. Należy odnosić się do rzeczywistego produktu.

This instruction shows drawings for reference only. Please subject to the actual product.

Ze względów bezpieczeństwa, zgodnie z normą: PN-HD 60364-7-701 urządzenie elektryczne powinno zostać podłączone do zasilania w tzw. strefie III, tj. w odległości minimum 60cm od wanny lub brodzika.

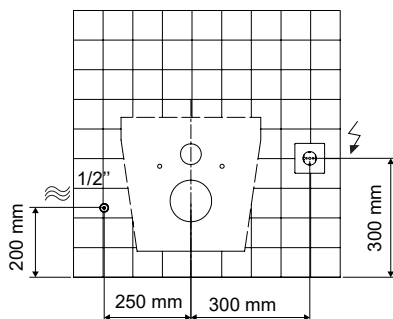
For safety reasons, in accordance with standard: PN-HD 60364-7-701 the electrical device should be connected to the power supply in zone III, i.e. at a distance of minimum 60 cm from the bathtub or shower tray.

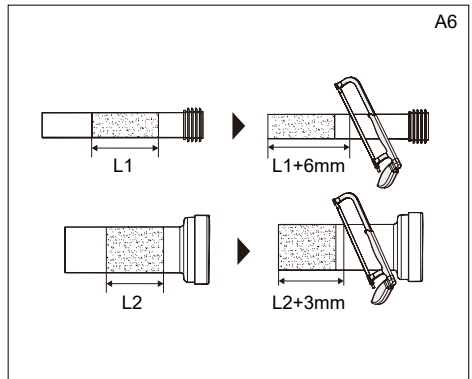
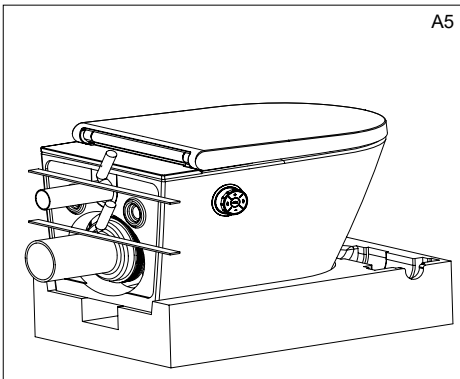
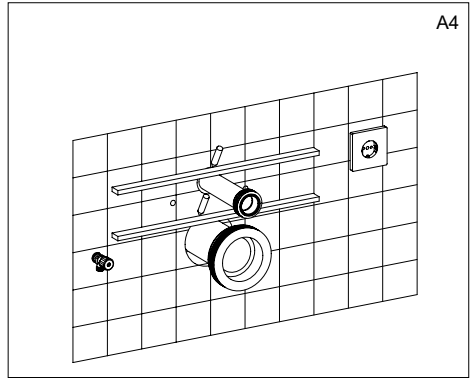
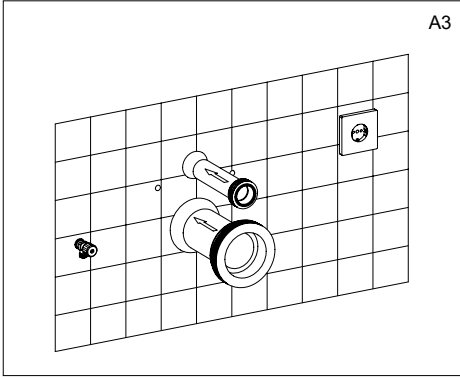
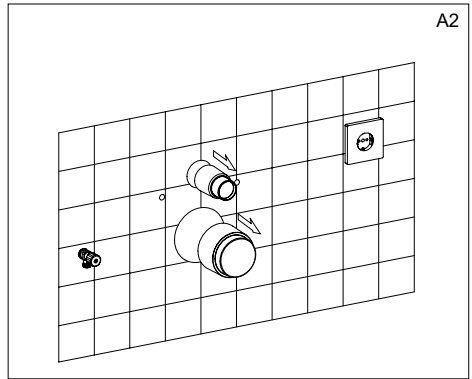
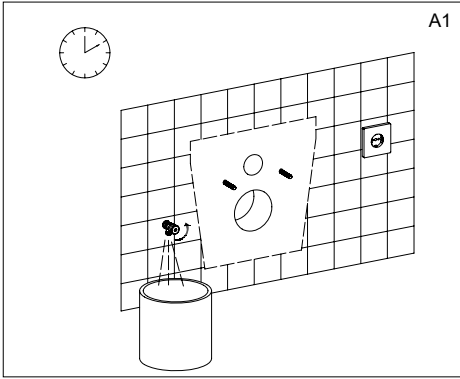


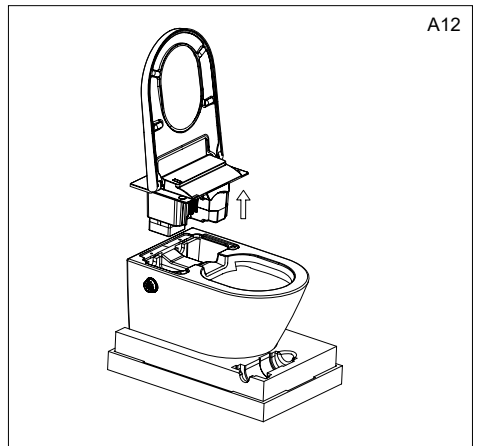
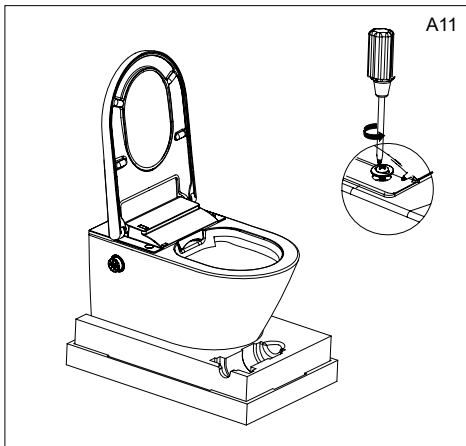
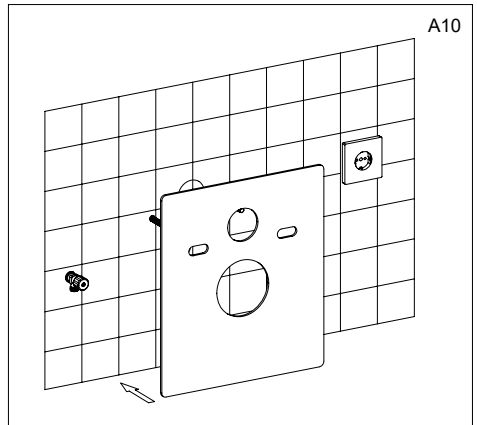
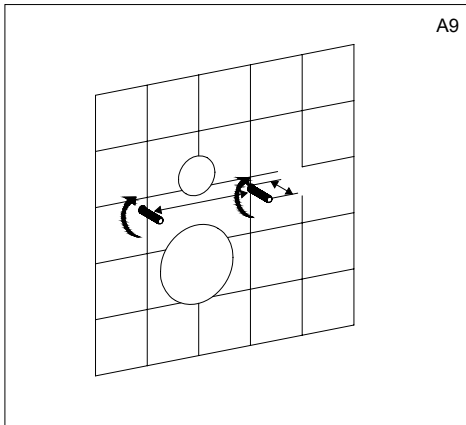
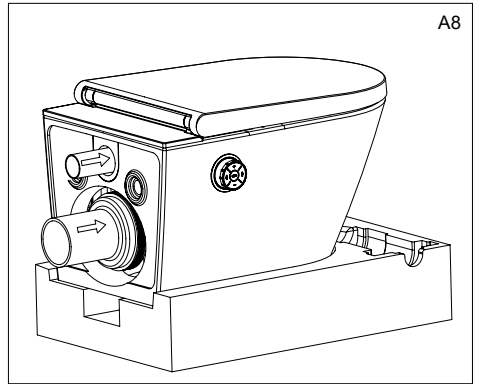
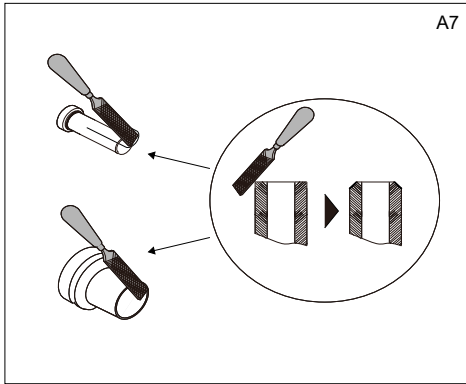
Instalacja wersja A Installation mode A

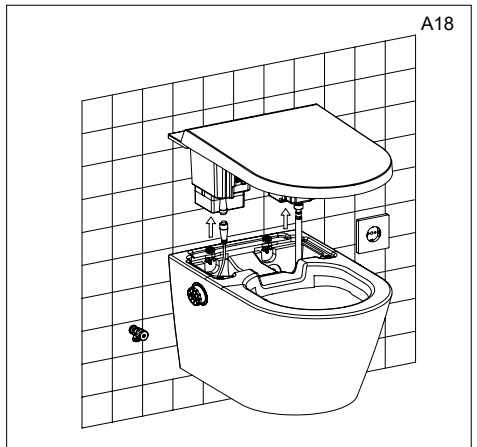
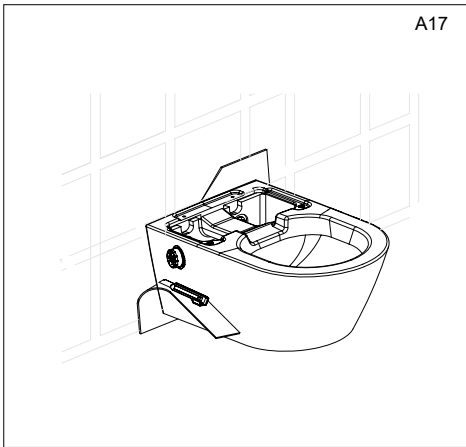
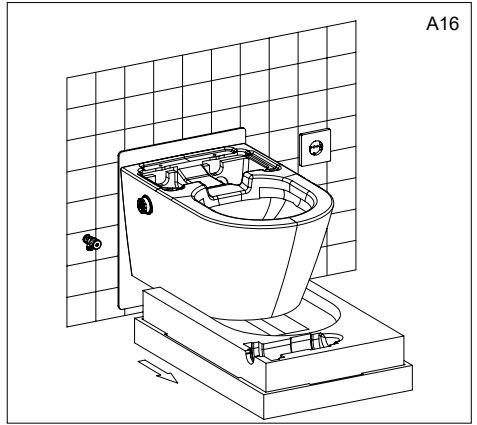
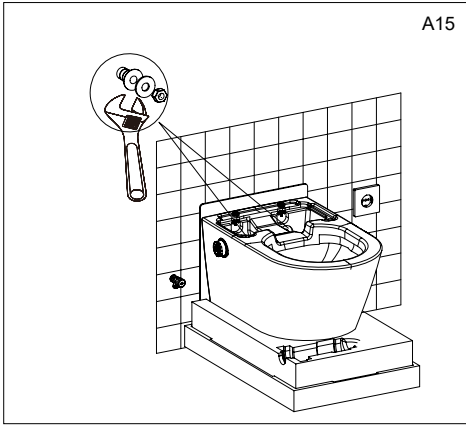
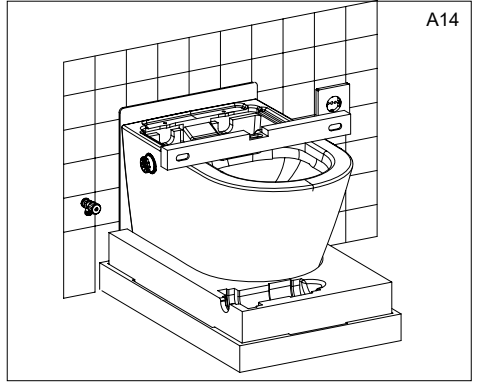
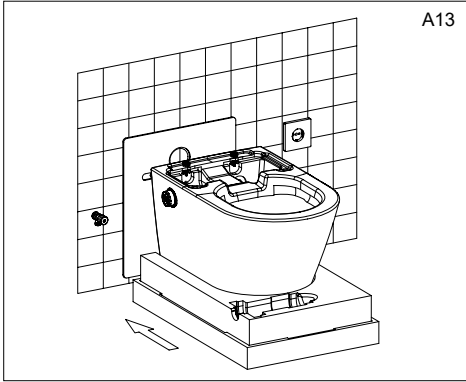
Przed rozpoczęciem montażu upewnij się, że zawór kątowy i źródło zasilania znajdują się w zasięgu strefy instalacji urządzenia

Before installation, make sure that the angle valve and power supply are within range of the device installation zone

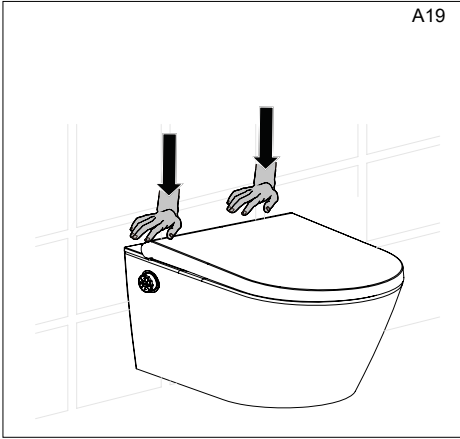




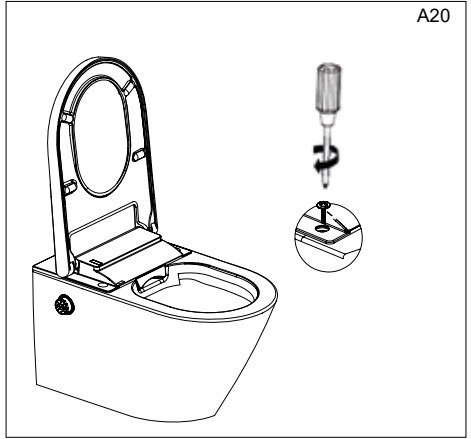




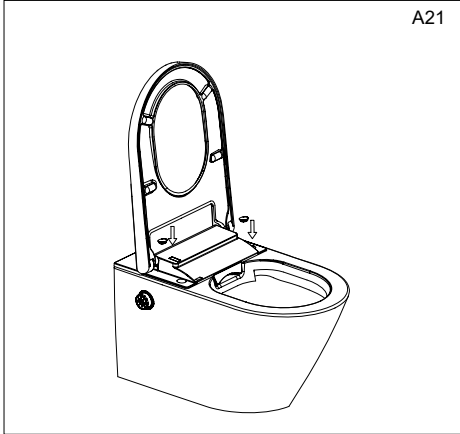
A19



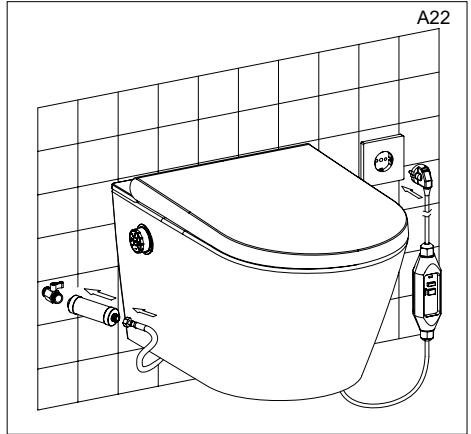
A20



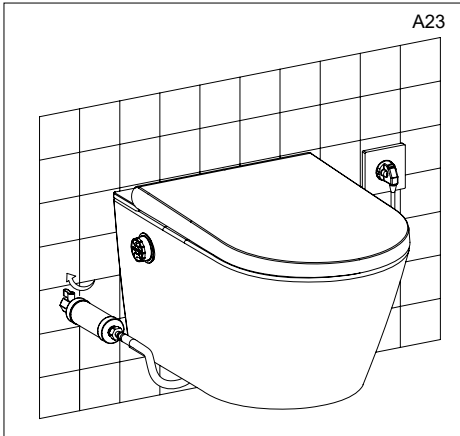
A21



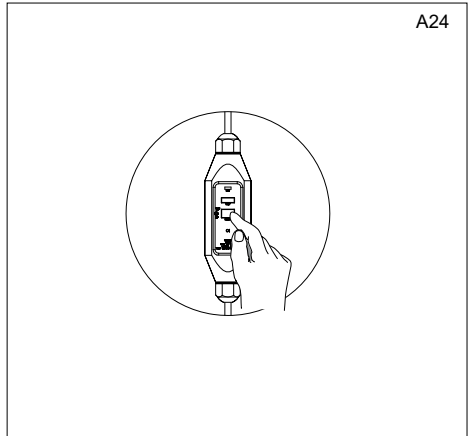
A22



A23



A24



Instalacja wersja B Installation mode B

Przed rozpoczęciem montażu upewnij się, że wąż dopływowy i źródło zasilania znajdują się w zasięgu strefy instalacji urządzenia

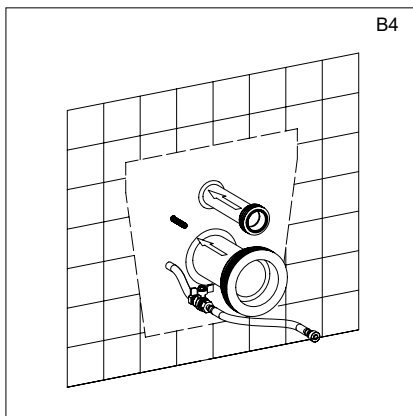
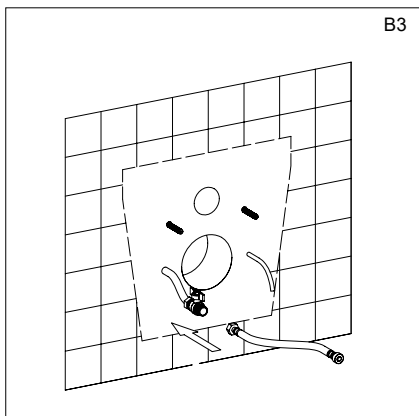
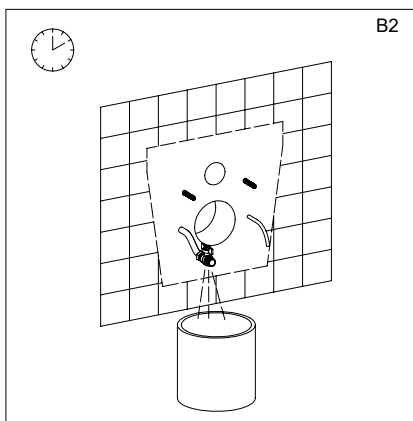
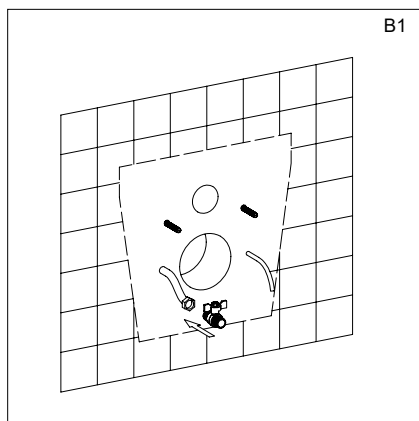
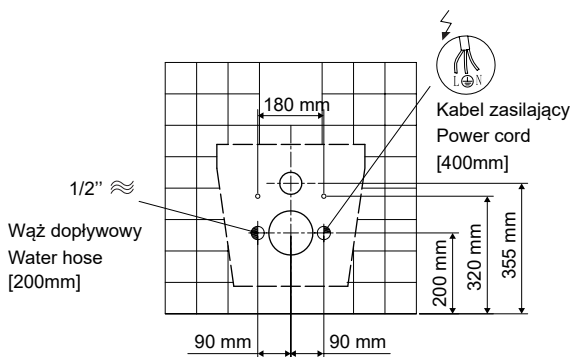
Before installation, make sure that the inlet hose and power supply are within range of the device installation zone



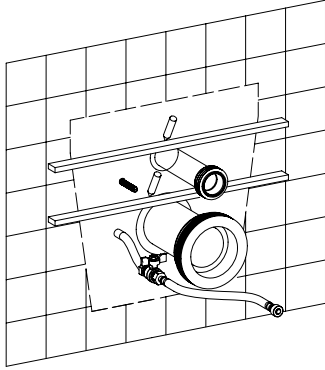
Danger

Instalację powinien wykonać wykwalifikowany specjalista / serwisant

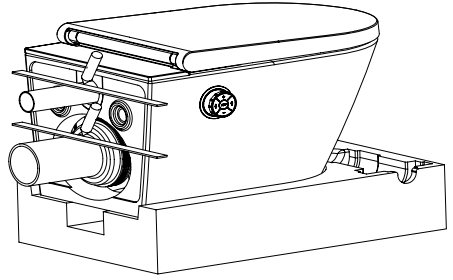
Installation operation should be performed by qualified service personnel



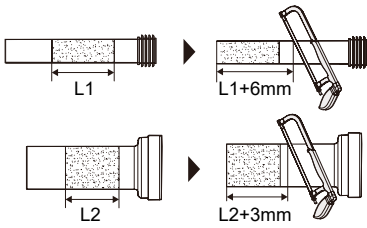
B5



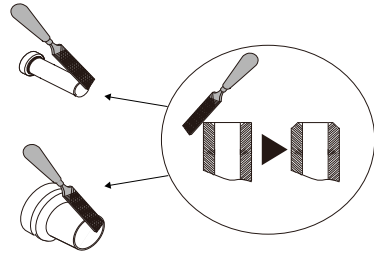
B6



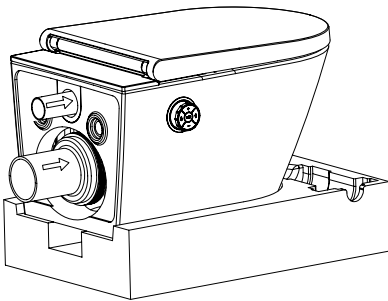
B7



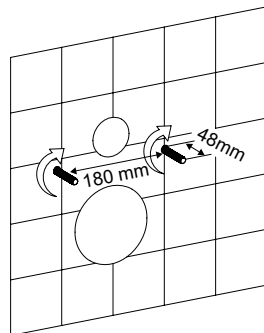
B8



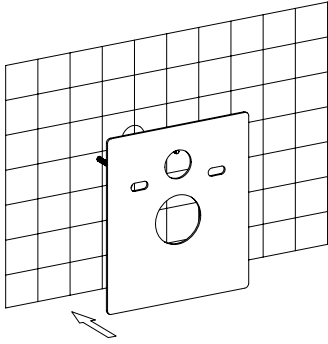
B9



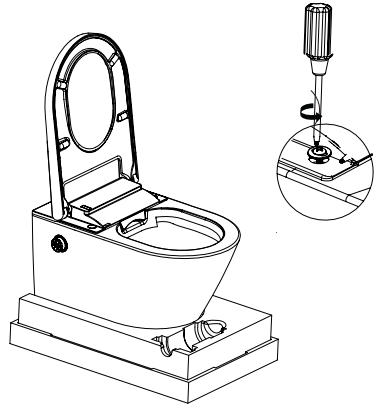
B10



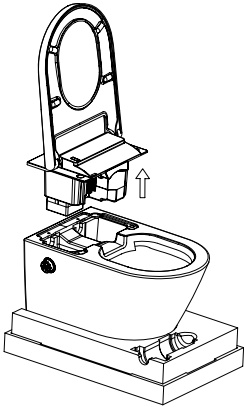
B11



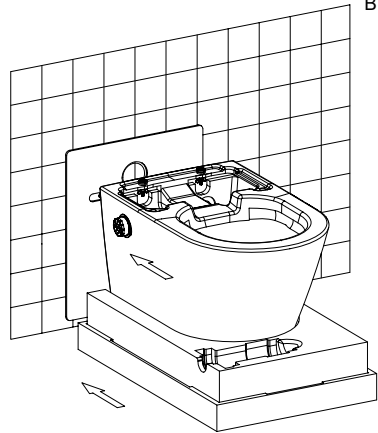
B12



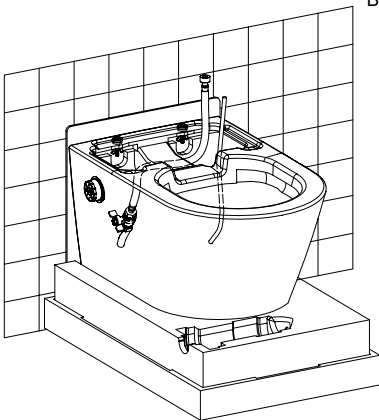
B13



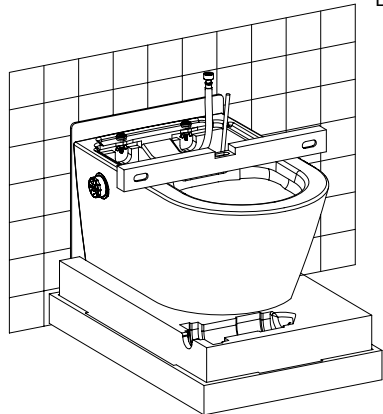
B14



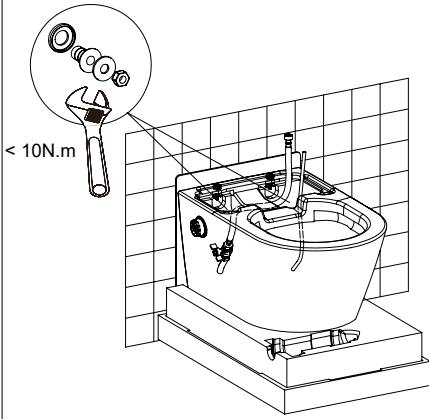
B15



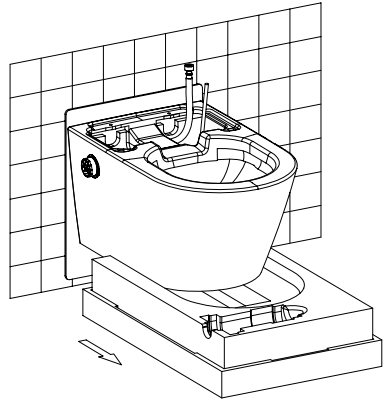
B16



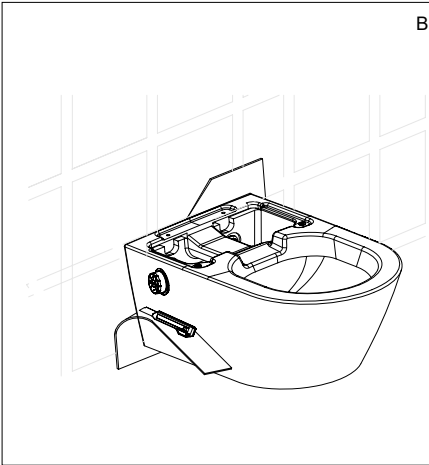
B17



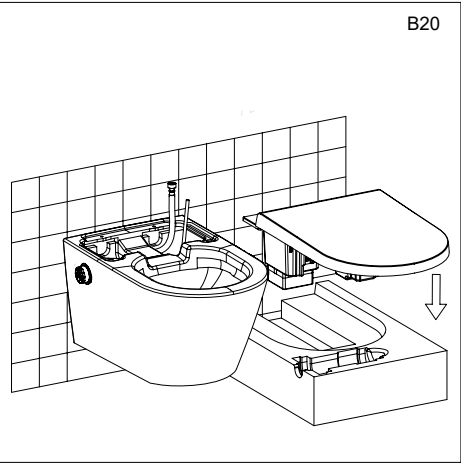
B18



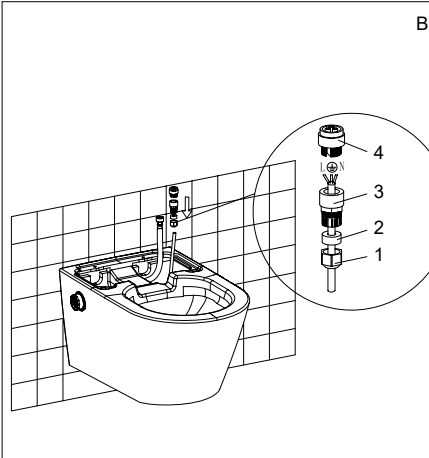
B19



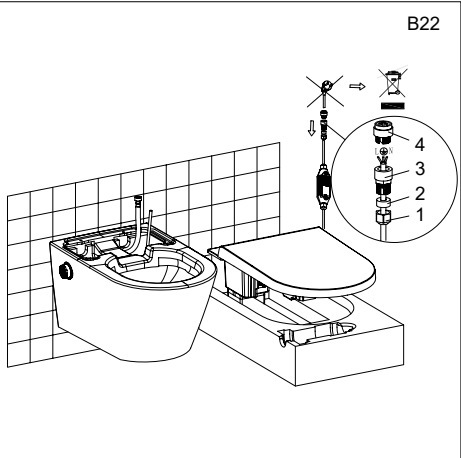
B20



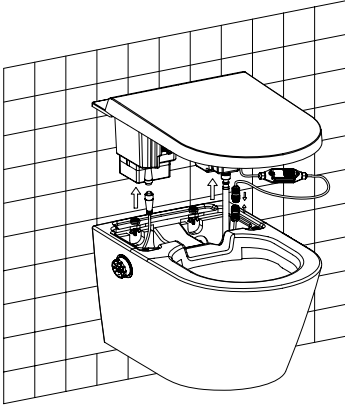
B21



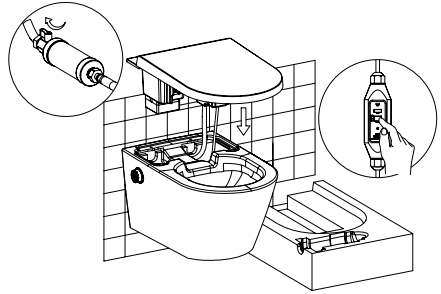
B22



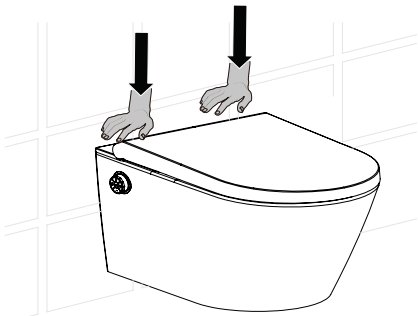
B23



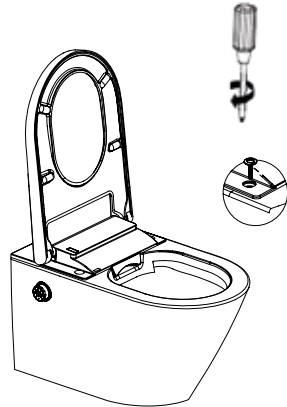
B24



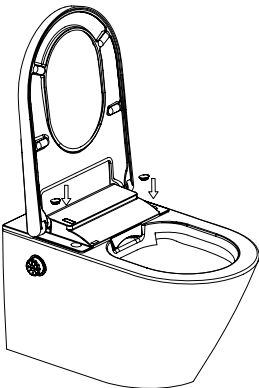
B25



B26



B27



Uwaga!

Jeśli otoczenie ma temperaturę poniżej 0 stopni, prosimy usunąć wodę ze środka miski WC i rur. W przypadku zamarznięcia, lód może uszkodzić produkt. Zabronione jest wrzucanie przedmiotów takich jak gazety, pieluchy i chusteczki higieniczne, gdyż może to spowodować zablokowanie odpływu. Zabronione jest uderzanie elementów ceramicznych z dużą siłą, może to powodować pęknięcia i nieszczelności produktu.

Caution!

If the environment temperature is below 0 degrees, please remove the water from the inside of toilet bowl and pipes. If it freezes, ice may damage the product. It is forbidden to throw objects such as papers, diapers and tissues, as this may block the drain. It is forbidden to hit ceramic elements with big force, it may cause cracks and leaks of the product.

Uwaga!

Używanie mocnych środków chemicznych oraz twardych szczotek do czyszczenia deski może spowodować jej uszkodzenie. Bezpośrednie ekspozowanie deski na działanie światła słonecznego przez dłuższy okres czasu może spowodować trwałe zmiany w kolorze deski. Prosimy nie zamykać deski z użyciem siły, może to doprowadzić do uszkodzenia mechanizmu wolno-opadającego.

Caution!

Please do not clean the seat or cover with strong chemical cleaners or rigid brushes. (to avoid harming the seat & cover). Please do not expose the seat or cover direct sunlight for too long. Avoid any direct strong light or high temperature. (to avoid making seat & cover fade). Please do not close the seat or cover forcibly to extend the soft-close function lifespan.



Czyszczenie i konserwacja

- Czyść powierzchnię za pomocą miękkiej wilgotnej szmatki
- Nie używaj detergentów rysujących powierzchnię
- Nie stawaj na pokrywie oraz obręczy deski

Maintenance

- Wipe the toilet seat and ceramics with soft wet cloth
- Do not use detergents that may scratch the surface
- Do not stand on the cover seat neither the ceramics rim

Ogólne Warunki Gwarancji dostępne na stronie internetowej pod adresem:
<https://www.excellent.com.pl/gwarancja>

Excellent SA
32-003 Podłęże 662

Tel.: 12 657 18 87
e-mail: lazienki@excellent.com.pl

www.excellent.com.pl