



## **ИНСТРУКЦИЯ ПО УСТАНОВКЕ И ЭКСПЛУАТАЦИИ**

**Модельного ряда Fiinn**





### **Адреса автоматизированных Сервисных центров:**

**г. Москва**, Авторизованный Сервисный центр,  
тел. 8 (495) 504-54-66, 8 (495) 728-35-60

**г. Москва**, Сервисный центр производителя,  
тел. 8 (909) 983-43-77

**г. Санкт-Петербург**, 197374, Сервис «СТП», ул. Мебельная, д.1,  
тел. 8 (921) 759-70-05

**г. Киров**, ООО «Акватория», ул. Милицейская, д. 80,  
тел. 8 (982) 383-26-06

**г. Пермь**, «Сантехник Эксперт», ИП Кобозева, ул. Максима Горького,  
д. 76, тел. 8 (342) 234-83-03

**г. Челябинск**, ул. Шуменская, д. 31 а, тел. 8 (351) 223-22-36

Уважаемый покупатель!

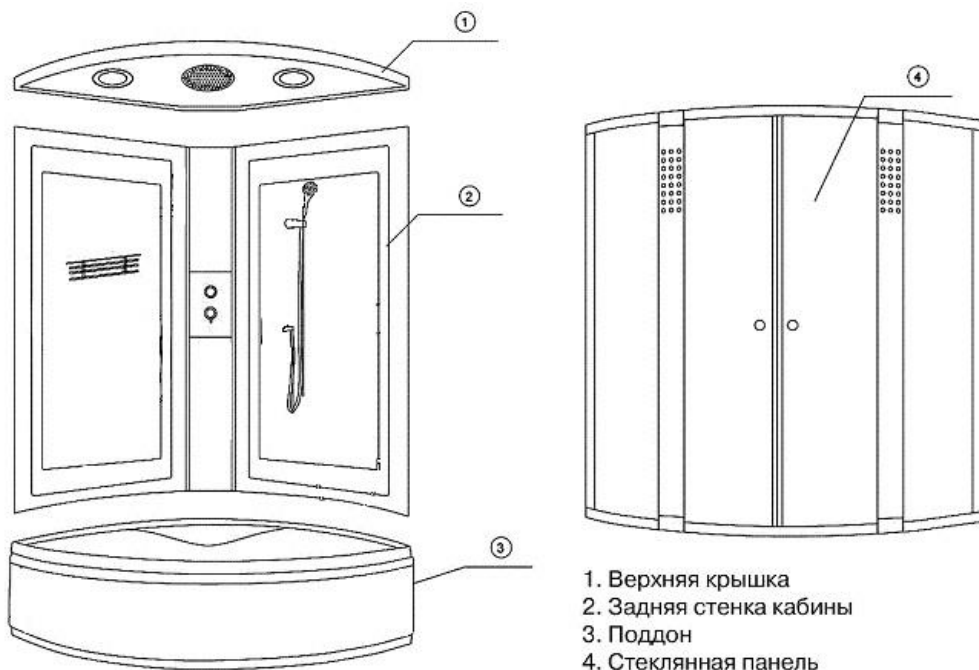
Мы благодарны Вам за выбор нашего продукта! Перед началом установки и эксплуатации Вашей новой душевой кабины, пожалуйста, внимательно ознакомьтесь с данной инструкцией. Это поможет Вам использовать душевую кабину максимально безопасно и эффективно. После установки душевой кабины сохраните данную инструкцию с гарантийным талоном, для получения гарантийного обслуживания.

Мы искренне верим, что в течение многих лет Вы будете получать удовольствие от функций и возможностей данного изделия.

### **ПРЕДОСТЕРЕЖЕНИЯ:**

- 1) Запрещается использовать органические растворы и кислоты такие как: ацетон, аммиак и газообразные вещества. Пожалуйста, избегайте контактов во время эксплуатации душевой кабины с вышеуказанными веществами.
- 2.) Пожалуйста, не модифицируйте и не изменяйте любые части изделия. Пожалуйста, не храните любые части изделия вместе с ацетоном, аммиачным спиртом и органическими растворами. Пожалуйста, будьте осторожны, не допускайте сильных ударов, тяжелых нажатий и царапин при перемещении и эксплуатации изделия
- 3) Постоянно сохраняйте кабину вентилируемой и сухой, отключайте питание и воду.
- 4) Монтаж и установку изделия должны производить только квалифицированный персонал.
- 5) Дети, пожилые люди и люди с ограниченными возможностями могут пользоваться кабиной только под присмотром взрослых.

**Каждое изделие состоит из следующих основных частей:**



1. Верхняя крышка
2. Задняя стенка кабины
3. Поддон
4. Стеклопанель

### **Требования к установке**

- 1) Подготовьте место для установки кабины в соответствии с монтажной схемой.
- 2) Установка душевых кабин производится до монтажа другого оборудования. Помещение должно быть очищено от посторонних предметов, строительного мусора и пыли. Для проведения техобслуживания душевых кабин необходимо обеспечить доступ к узлам изделия путем смещения изделия от стен или угла ванной комнаты. В связи с этим рекомендуется другое оборудование ванной комнаты устанавливать на расстояниях не менее 0,5 метра от ванны или кабины. Если размеры помещения или особенности планировки не позволяют обеспечить доступ к узлам изделия, то сервисный центр имеет право отказаться от установки и гарантийного обслуживания.
- 3) Перед установкой кабины удостоверьтесь, что подача воды и канализационная труба подведены к месту установки. подача воды должна быть обеспечена трубами диаметром  $\frac{1}{2}$ " с наружной резьбой для холодной и горячей воды. Рекомендуется добавить магистральный кран на горячую и холодную воду для более удобной эксплуатации.
- 4) Диаметр канализационной трубы должен быть  $1 \frac{1}{4}$ " (32 мм). Удостоверьтесь, что канализационной труба может быть соединена со сливной трубой кабины.

- 5) Перед распаковкой, пожалуйста, проверьте модель, характеристики и комплектацию в соответствии с Вашим заказом.
- 6) После распаковки, пожалуйста, тщательно проверьте все ли части укомплектованы, не имеют повреждений при транспортировке. В случае обнаружения повреждений или недокомплекта, пожалуйста, свяжитесь с дистрибьютором или нашей компанией.
- 7) Пол или монтажная поверхность должны держать большую нагрузку- вес кабины + воды + пользователя, поэтому удостоверьтесь, что место установки достаточно прочное.
- 8) Минимальное давление воды должно быть не меньше, чем 0,2 МПа, максимальное 0,4 мПа. Необходимо установить микро насос, если давление воды слишком слабое или редуктор для понижения давления если слишком сильное, установить фильтр, желательно 100 микрон в случае загрязненной воды. **Температура воды не должна превышать 70 ° С.**
- 9) Запрещено использовать изделие на улице или в каких-либо непригодных условиях эксплуатации.

### КОМПЛЕКТАЦИЯ

#### 1. Передний набор стекол

- Стекло неподвижное – 2 шт
- Стекло подвижное – 2 шт
- Профиль вертикальный – 2 шт
- Магниты – 1 пара
- Силиконовый уплотнитель – 2 шт
- Отсекатели воды пластиковые – 4 шт

#### • Пакет фурнитуры:

- Ролики – 8 шт
- Саморез короткий – 12 шт
- Саморез длинный – 8 шт
- Крепления глухого стекла – 4 шт
- Ручки дверей – 2 пары

#### 2. Задний набор стекол

- Стекло в рамке – 2 шт

#### 3. Поддон с начинкой

- Акриловый поддон – 1 шт
- Акриловый экран – 1 шт
- Дуги – 1 пара
- Крыша – 1 шт
- Коробка с комплектующими – 1 шт
  - Лейка тропического душа – 1 шт
  - Полка стеклянная – 1 шт
  - Лейка подвесная – 1 шт

- Сифон – 1 шт
- Крепление подвесного душа – 1 шт
- Шланг подвесной лейки – 1 шт
- Уголок подвода воды – 1 шт
- Хомуты для крепления шлангов - 4 шт
- Смеситель - 1шт
- Шланг для подключения верхней и ручной лейки (2м разрезается) - 1шт

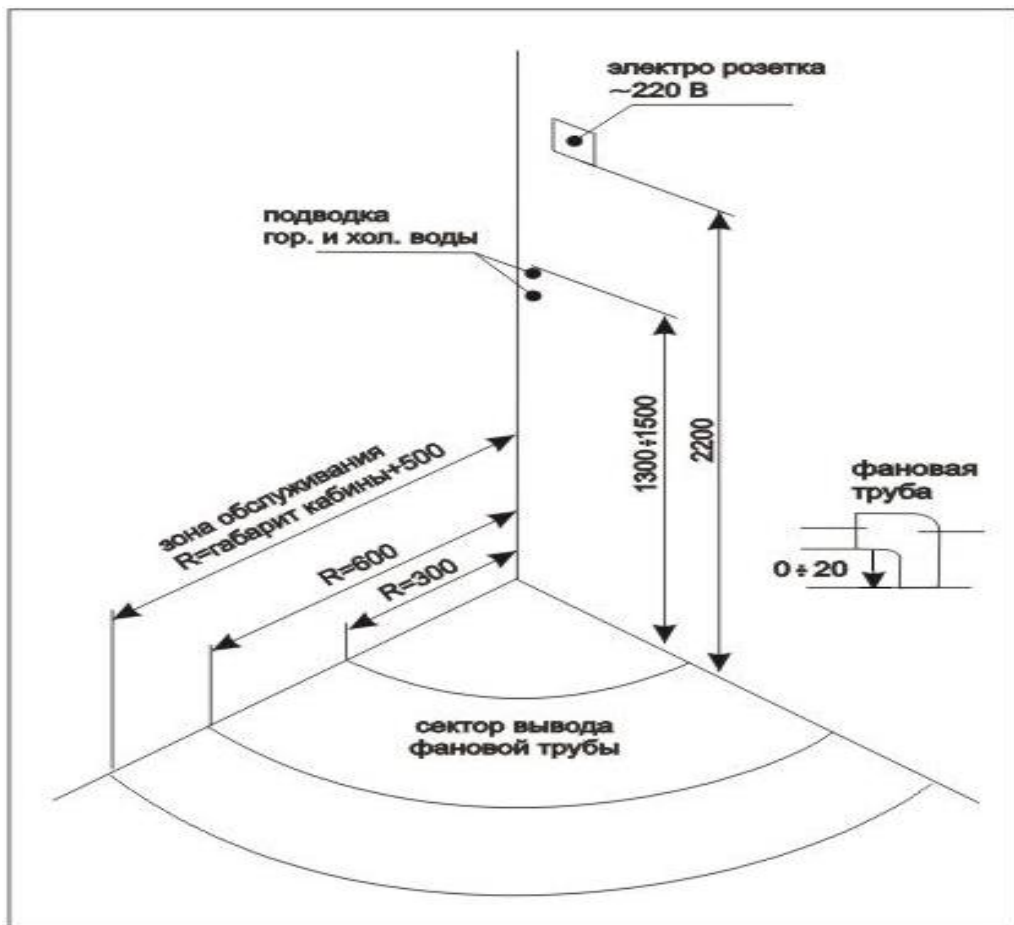
#### 4. Комплект для сборки поддона(для глубоких поддонов):

- Каркас – 1 шт
- Саморезы М4\*16– 24 шт
- Саморезы М3,5х20 – 3 шт
- Резьбовое соединение (шпильки) – 5 шт
- Ножка опорная – 9 шт
- Уголок крепления экрана – 3 шт
- Гайка – 24 шт
- Заглушка декоративная внутренняя – 3 шт
- Заглушка декоративная наружная -3 шт
- Пластины для крепления экрана – 6 шт
- Крепления каркаса к поддону - 4 шт

#### 5. Центральная панель (в коробке с узкими стеклами)

Комплектация может быть изменена производителем по своему усмотрению.

## Схема подготовки помещения для монтажа душевой кабины



### Описание:

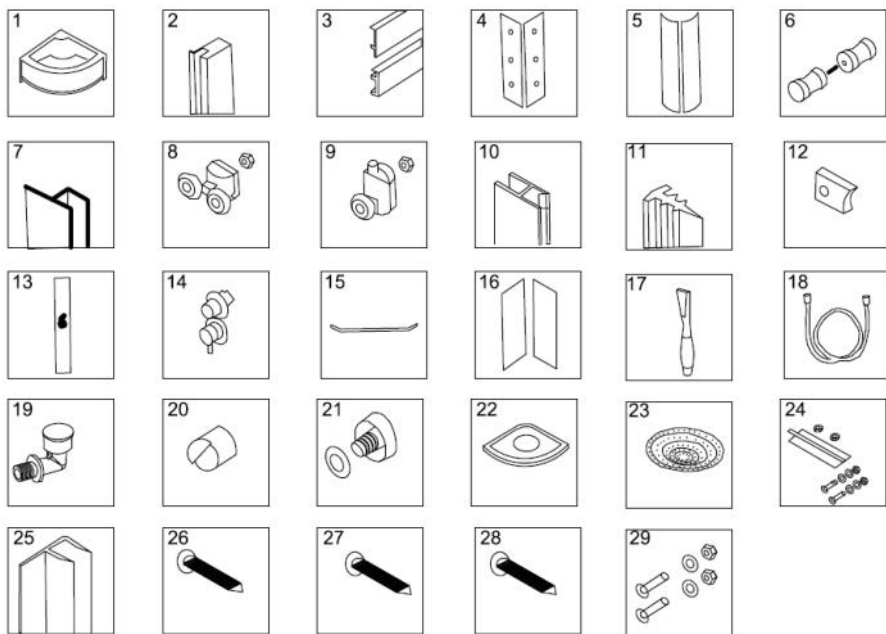
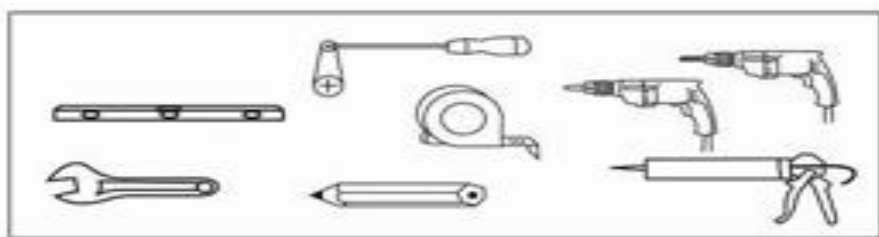
- 1) Подвод горячей и холодной воды – труба с наружной резьбой 1/2" , высота над уровнем пола – 1300-1500мм. Давление воды в водопроводе не менее 2-х атмосфер, но не более 4-х атмосфер.
- 2) Фановая труба выводится в любую часть сектора, согласно чертежу. Вывод фановой трубы располагается параллельно полу, диаметр фановой трубы 32 мм, расстояние от пола до нижнего края трубы не более 20 мм.

3) Установка душевых кабин производится до монтажа прочего оборудования. Помещение должно быть очищено от посторонних предметов, строительного мусора и пыли. Для проведения монтажа и техобслуживания необходимо обеспечить доступ к узлам изделия путем смещения изделия от стен или угла ванной комнаты. В связи с этим не устанавливайте другое оборудование в ванной комнате в радиусе меньше 0,5м от душевой кабины до ее монтажа.

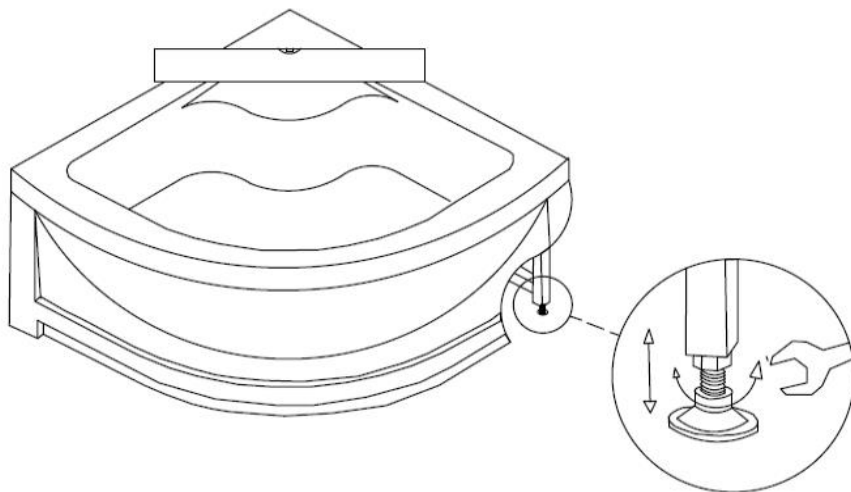
Пред установкой душевой кабины рекомендуется вызвать специалиста из сервисного центра. (Услуга платная)

### Схема сборки

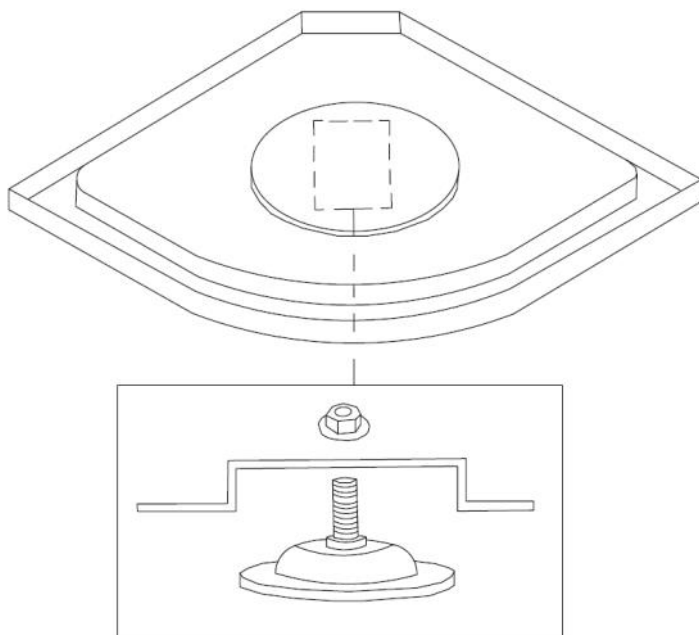
1) Инструмент, необходимый для сборки душевой кабины, комплектующие:



2) Поместите поддон на выбранное желаемое место, отрегулируйте с помощью болта на ножках в горизонтальное положение:

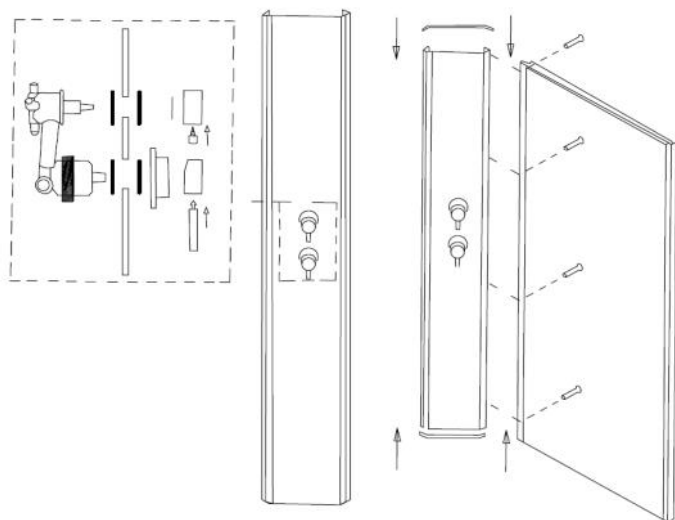


3) Смонтируйте тропический душ к крыше душевой кабинки.

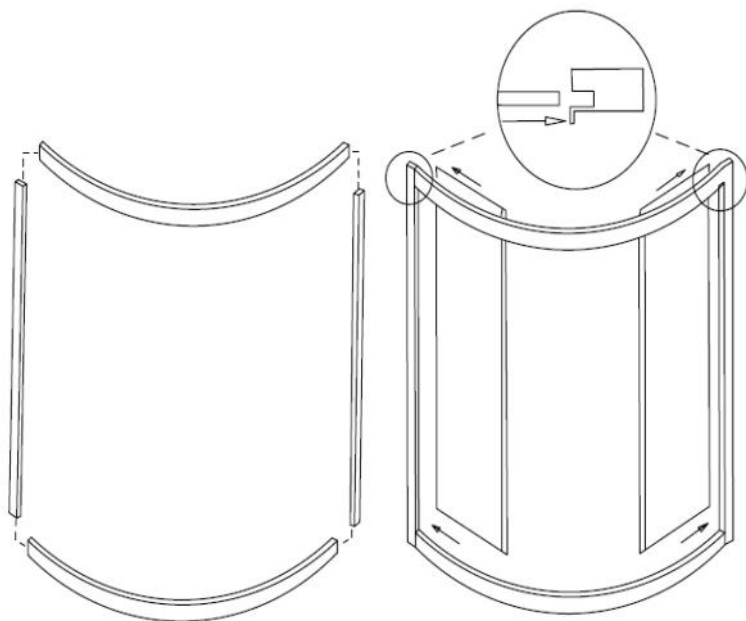




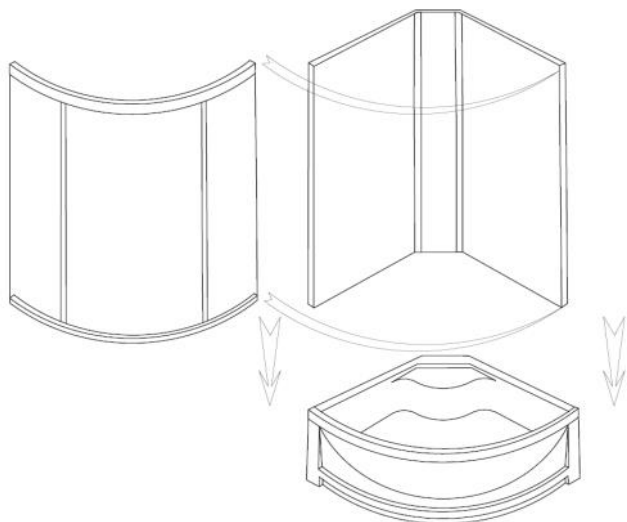
4) Установите смеситель и переключатель на заднюю стенку. Смонтируйте к задней стенке и боковые панели и поместите на поддон, но не закрепляйте стенки к поддону:



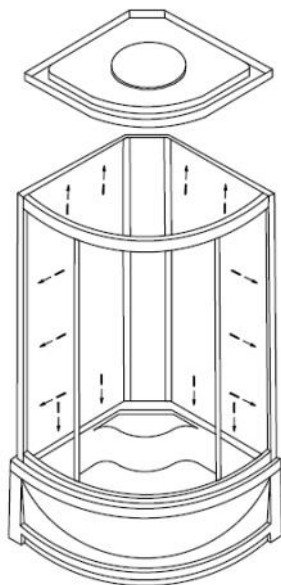
5) Смонтируйте переднюю стеклянную ширму без подвижных дверей:



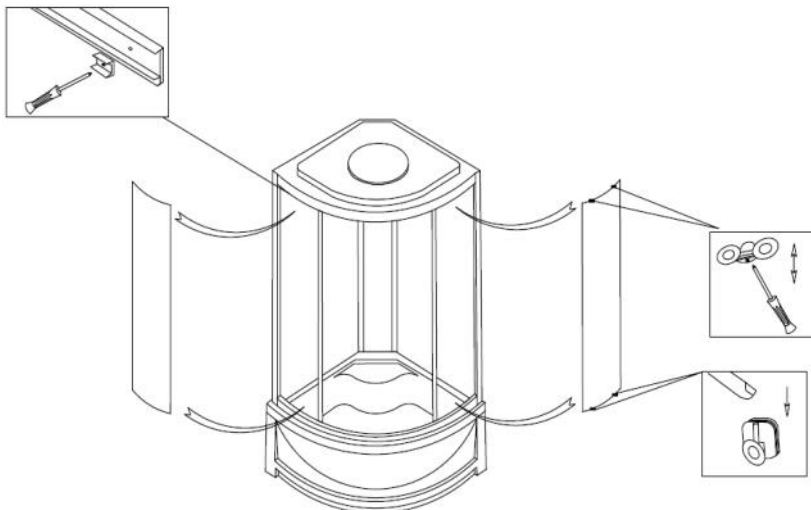
6) Закрепите модуль «задняя стенка – ширма» на поддоне, закрепите с помощью соответствующих винтов:



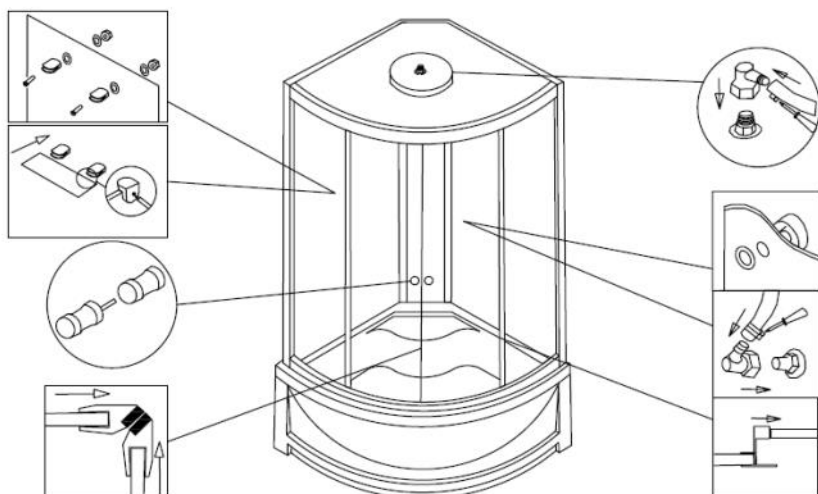
7) Зафиксируйте модуль «задняя стенка – ширма» к поддону и разместите верхнюю крышку на верхнем посадочном месте, закрепите с помощью соответствующих винтов:



8) Зафиксируйте ролики к раздвижным дверям и смонтируйте направляющие рейки:



9) Смонтируйте подводящий трубопровод к смесителю, тропическому душу и лейки. Установите комплектующие внутри душевой кабины:

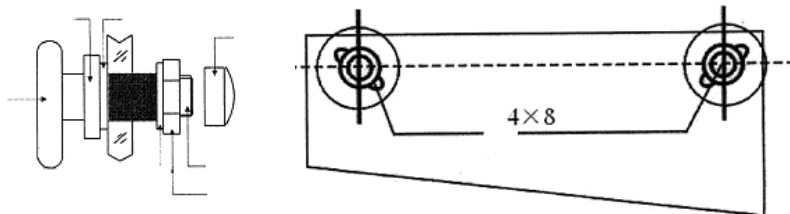


## Гидроизоляция

Заделайте силиконовым герметиком зазоры между стойками, панелями, между поддоном и ширмой.

Примечание: применяйте только силиконовый герметик.

## Регулировка дверей.



Эксцентрическая ось (конструкция роликов может быть изменена)

Если двери открываются тяжело, пожалуйста, отрегулируйте положение шкивов в пазе. Затем смажьте направляющую небольшим количеством силиконовой смазки.

## Руководство пользователя

Проверьте питание и основные вентили холодной и горячей воды перед использованием. Если все в порядке, сделайте следующее:

Медленно откройте основной вентиль, регулируя необходимую температуру воды.

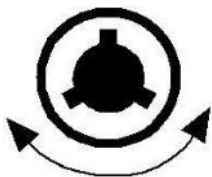
Вращайте функциональный переключатель для разных функций - основной душ, гибкий душ.

Во избежание повреждения кабины температура теплой воды не должна превышать 70 °С, а также **не наливайте в поддон кипящую воду**.

Тип кабины – одноместная, поэтому пользоваться кабиной можно не более одного человека (за исключением кабин, в конструкции которых предусмотрено двухместное использование).

## Инструкция эксплуатации установленных частей

### Групповой смеситель



**Ручка переключения функции: может быть переключена на различные функции.**



**Кран регулировки холодной и горячей воды:**

**h — это горячая вода,**

**c — холодная вода.**

**Может поворачиваться вокруг оси.**

### Обслуживание.

- 1) Чистите поверхность оборудования мягкой тканью и моющим раствором. Никогда не чистите оборудование растворами, содержащими ацетон, аммиачный спирт и органические вещества. Никогда не применяйте для чистки растворы, которые содержат кислоту и щелочь, иначе поверхность кабины будет повреждена.
- 2) Полируйте поверхность кабины, используя полирующие средства.
- 3) Зачистите легкие царапины или грязь абразивом 1200# на бумажной основе, затем отполируйте поверхность полирующей пастой или мягкой тканью.
- 4) Чистка хромированных частей. Чистите данные части с помощью мягкой, гладкой ткани, не применяйте шероховатую ткань.
- 5) Чистка поддона. Зачищайте абразивом 1200# на бумажной основе, полируйте с помощью зубной пасты и мягкой, гладкой ткани.
- 6) Никогда не бросайте в кабину острых предметов.
- 7) Избегайте воздействия прямых солнечных лучей и замораживания кабины.
- 8) Рекомендуется использовать “ситечко” для фильтрации стока воды.

## Поиск и устранение неисправностей

Событие	Причина	Решение
Отсутствие воды или мало воды в душе	Недостаточное давление воды	Проверьте давление подачи воды
	Не открыт или заблокирован кран	Откройте и прочистите кран
	Разрыв или заблокирован трубопровод	Замените или прочистите трубопровод
Появление плесени	Из-за органических веществ	Избегайте соприкосновение органических пропитывающих веществ
	Плохая вентиляция или влажный воздух	Увеличьте подачу воздуха, сохраняйте сухим и вентилируйте
Нет освещения	Плохое подключение	Пере проверьте подключение
	Неисправна лампа	Замените другой
	Нет входного питания	Проверьте питание
Вентилятор не работает	Неправильное подключение положительного полюса	Проверьте цепь
	Цепь питания вентилятора неисправна	Замените цепь
	Нет питания	Проверьте питание
Отсутствие радио сигнала	Отсутствие сигнала	Переместите антенну
Плохое движение двери	Неправильная установка	Повторно отрегулируйте шкив
	Направляющая не отрегулирована	Отрегулируйте направляющие двери
	Сильное трение	Добавьте смазки на рельсу (полосу)



ГАРАНТИЙНЫЙ ТАЛОН	
Изготовитель: <b>FIINN</b> <b>Shower systems</b>	Наименование изделия: _____
Дата продажи: _____	Отметка об установке: _____
Фирма-продавец: _____	<b>Адреса автоматизированных сервисных центров:</b> <b>г. Москва</b> , Авторизованный Сервисный центр, тел. 8 (495) 504-54-66, 8 (495) 728-35-60 <b>г. Москва</b> , Сервисный центр производителя, тел. 8 (909) 983-43-77 <b>г. Санкт-Петербург</b> , 197374, Сервис «СТП», ул. Мебельная, д.1, тел. 8 (921) 759-70-05 <b>г. Киров</b> , ООО «Акватория», ул. Милицейская, д. 80, тел. 8 (982) 383-26-06 <b>г. Пермь</b> , «Сантехник Эксперт», ИП Кобозева, ул. Максима Горького, д. 76, тел. 8 (342) 234-83-03 <b>г. Челябинск</b> , ул. Шуменская, д. 31 а, тел. 8 (351) 223-22-36
Подпись продавца _____	
М.П. _____	
<b>Срок гарантийной поддержки:</b> 6 месяцев	

## УСЛОВИЯ ГАРАНТИЙНОГО И СЕРВИСНОГО ОБСЛУЖИВАНИЯ

Срок службы душевых кабин и гидробоксов составляет 6 лет.

Гарантийное обслуживание представляется при предоставлении оригинала настоящего гарантийного талона, заполненного продавцом, а также оригинала документа, подтверждающего оплату товара, в котором обнаружен недостаток.

Гарантия заключается в безвозмездном устранении обнаруженных дефектов, бесплатном ремонте или замене компонентов, по неоспоримому решению Фирмы-изготовителя, которым оказались дефектами по причине изготовителя. Легкосъемные части и комплектующие (монтажу/демонтажу) изделия, пусконаладочные работы, планово-профилактическое обслуживание не входит в гарантийное обязательства и выполняются Сервисной службой за дополнительную плату, согласно прейскуранта.

### ГАРАНТИИ НЕ РАСПРОСТРАНЯЮТСЯ:

- Обнаружения следов воздействия химических веществ (запрещается использование кислото-содержащих и абразивных чистящих средств), повреждений механического или иного характера, нарушения нормальной работы, вызванного животными или насекомыми;
- Нарушения технических требований, изложенных в инструкции по монтажу и эксплуатации, в т.ч. неисправности электросети, водоснабжения, негативные воздействия окружающей среды при транспортировке, хранении и эксплуатации.
- Неисправностей, вызванных действием непреодолимой силы: пожар, стихийные бедствия и пр., а также аварий систем канализаций, водо- и энергосбережения;
- Засоры канализации, системы водоснабжения, смесителей, форсунок и клапанов парогенератора;
- Разборки изделий или иных, не предусмотренных инструкцией вмешательств, в т.ч. несанкционированного ремонта не уполномоченными на это лицами;
- Самостоятельное устранение неисправностей;
- Нерегулярное техническое обслуживание, небрежное обращение, а также умышленная или случайная поломка Владельцем;
- Использование расходных материалов и запасных частей не рекомендованных к применению Сервисным центром;
- Износ деталей, (силиконовые и резиновые уплотнительные прокладки, лампы и т.д.) с ограниченным сроком использования;
- В случае отсутствия фильтров тонкой очистки воды со степенью очистки 100 микрон и отсутствии редукторов давления воды.

***С условиями гарантийного и сервисного обслуживания по эксплуатации и рекомендациями по подключению ознакомлен:***

---

подпись

Ф.И.О.