

Atrio



25 044

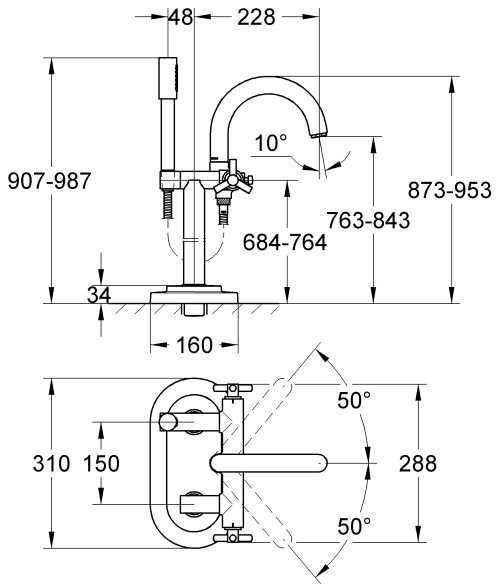
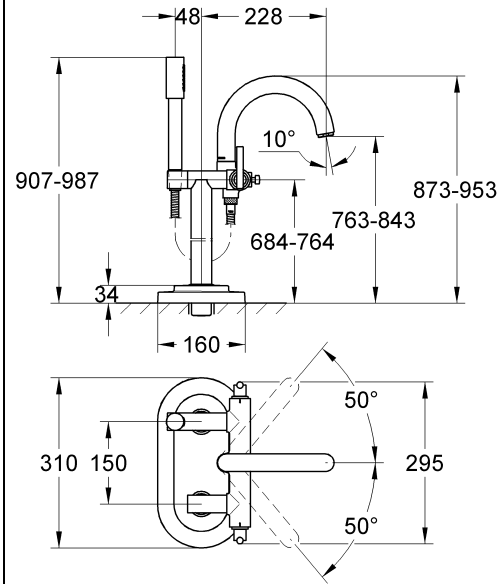
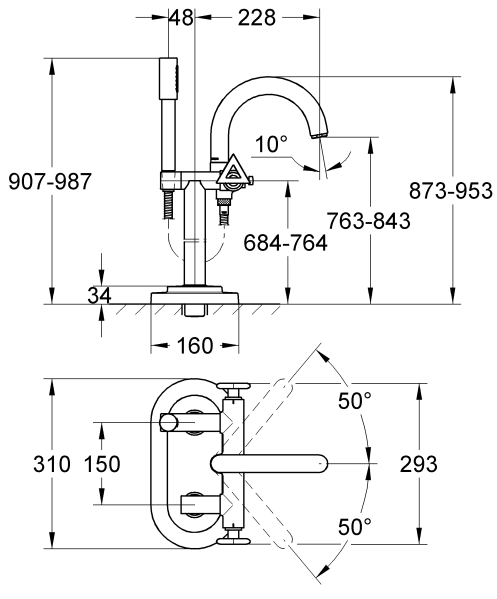


25 046

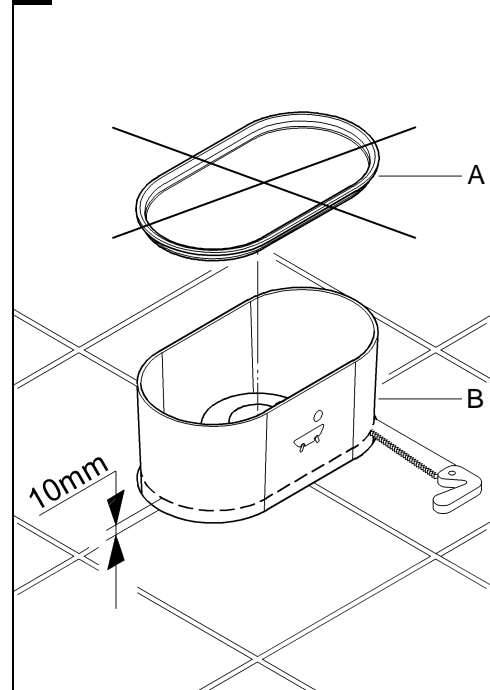
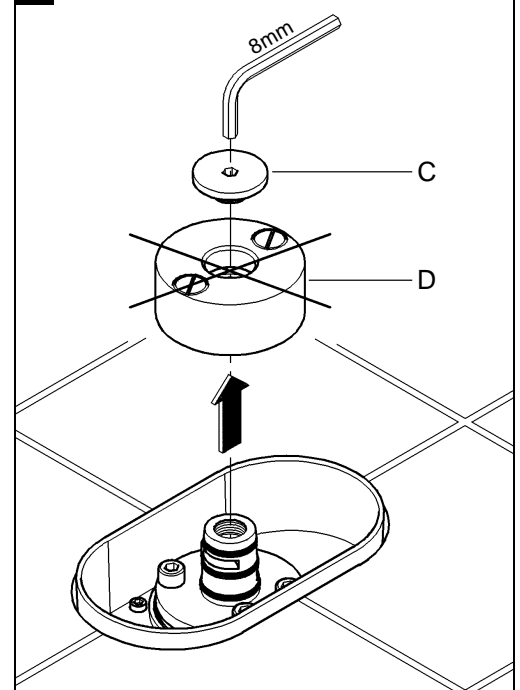
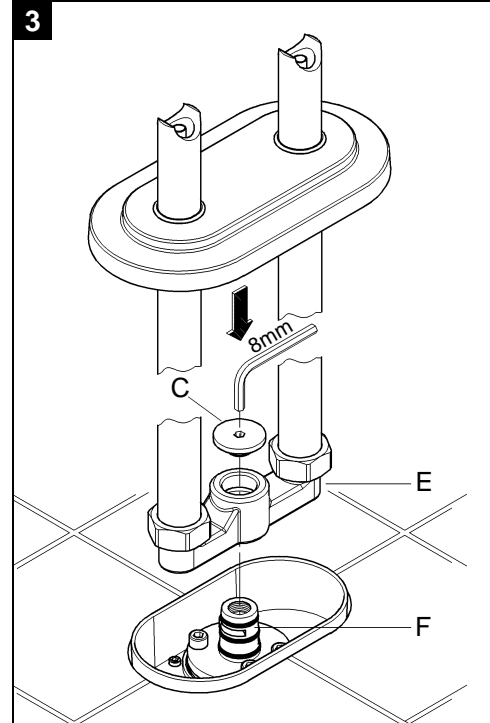
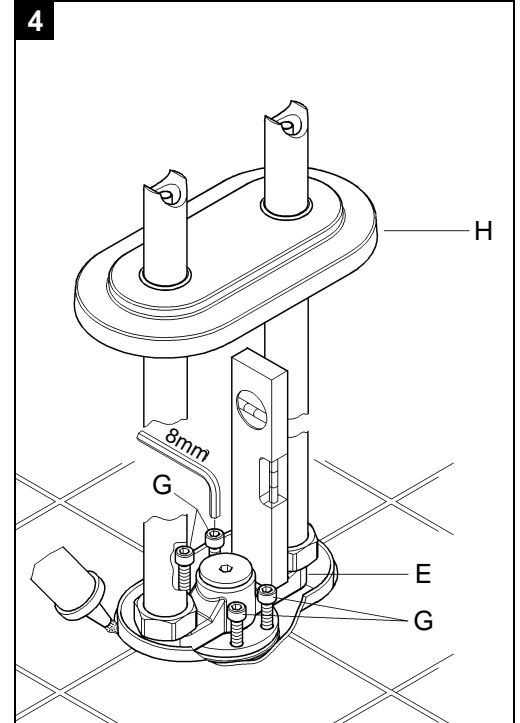


25 047

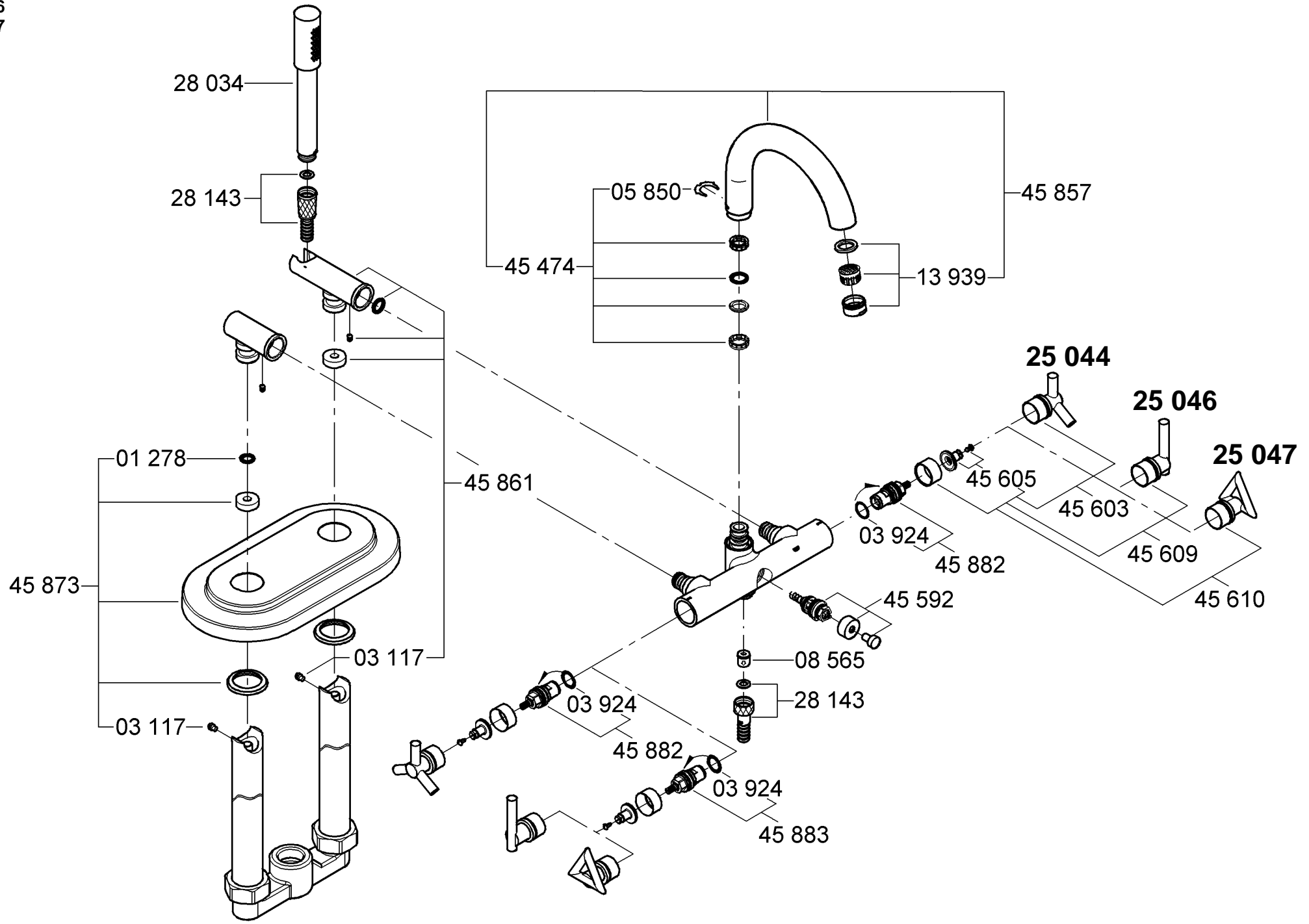
D 1	I 5	N 9	GR 13	TR 17	HR 21	LT 25
GB 2	NL 6	FIN 10	CZ 14	RUS 18	BG 22	
F 3	S 7	PL 11	H 15	SK 19	EST 23	
E 4	DK 8	UAE 12	P 16	SLO 20	LV 24	

25 044**25 046****25 047**

Bitte diese Anleitung an den Benutzer der Armatur weitergeben!
 Please pass these instructions on to the end user of the fitting.
 S.v.p remettre cette instruction à l'utilisateur de la robinetterie!

1**2****3****4**

25 044
25 046
25 047



Область применения

Эксплуатация возможна с: накопителями, работающими под давлением; прямоточными водонагревателями с термическим и гидравлическим управлением. Эксплуатация с безнапорными накопителями (открытые водонагреватели) **не** предусмотрена!

Технические данные

- Давление воды: миним. 0,5 бар /
рекомендовано 1 - 5 бар
- Рабочее давление макс. 10 бар
- Испытательное давление 16 бар

При полном давлении потока свыше 5 бар необходимо установить редуктор давления.

Необходимо избегать больших перепадов давлений на подсоединениях холодной и горячей воды!

- Расход воды при давлении 3 бар: прил. 27 л/мин
- Температура горячей воды на входе: максим. 80 °C
Рекомендовано: (экономия энергии) 60 °C
- Подключение воды холодная - справа
горячая - слева

Установка

Учитывать данные на чертеже с размерами на складном листе I.

Установить **смеситель**, см. складной лист I и III, рис. [1] - [5].

1. Снять крышку (А) корпуса скрытого смесителя и отрезать монтажный шаблон (В) по размеру 10мм, см. рис. [1].
2. Отвинтить винт (С) шестигранным ключом на 8мм и удалить промывочную пробку (D), см. рис. [2].
3. Установить предварительно смонтированный держатель арматуры (Е) на корпус скрытого смесителя (F), выставить радиально и снова ввинтить винт (С) до отказа, см. рис. [3].
4. При необходимости отвинтить винты (G) и выставить держатель арматуры (Е) по уровню горизонтально и вертикально относительно пола, см. рис. [4].
5. Швы на монтажном шаблоне следует заделывать материалом, устойчиво сохраняющим упругость.
6. Установить розетку (H), продвигая ее до соприкосновения с полом.
7. Установить предварительно собранный смеситель (J) на крепления вертикального монтажа (K) и закрепить установочными винтами (L) при помощи шестигранного ключа на 4мм, см. складной лист III, рис. [5].
8. Установить поворотный излив (M).

Открыть подачу холодной и горячей воды, проверить соединения на герметичность!

Работа автоматического переключателя (N), см. рис. [5].

При повороте ручки поступает поток воды. Вначале вода поступает в ванну.

Нажать кнопку переключения = переключение с излива воды в ванну на душ

Вытянуть кнопку переключения = переключение с душа на излив воды в ванну

Закрытие смесителя вызывает автоматическое переключение с душа на излив воды в ванну.

Техническое обслуживание

Все детали проверить, очистить, при необходимости заменить и смазать специальной смазкой для арматуры (№ артикула: 18 012).

Перекрыть подачу холодной и горячей воды!

I. Смена держателя душа, см. рис. [6].

1. Вывинтить установочные винты (O) с помощью шестигранного ключа на 3мм и снять смеситель.
2. Отвинтить установочный винт (L) шестигранным ключом на 4мм и вынуть держатель душа (P) из вертикального крепления монтажа (K).
3. Заменить держатель душа (P) и уплотнения (P1).

Необходимо следить за тем, чтобы вода не попадала в уплотнительную зону вертикального крепления.

II. Замена керамического вентиля, см. рис. [7].

1. Снять ручку (R).
2. Вывинтить винт (S) и снять фиксатор (T).
3. Вывинтить керамический вентиль (U) торцовым ключом на 17мм.
4. Заменить керамический вентиль (U) в сборе или кольцо круглого сечения (U1).

Изделия 25 046 и 25 047: Обращать внимание на различные номера запчастей керамических вентилях, см. складной лист II.

Соблюдать монтажное положение!

III. Вынуть обратный клапан (08 565), см. складной лист II.

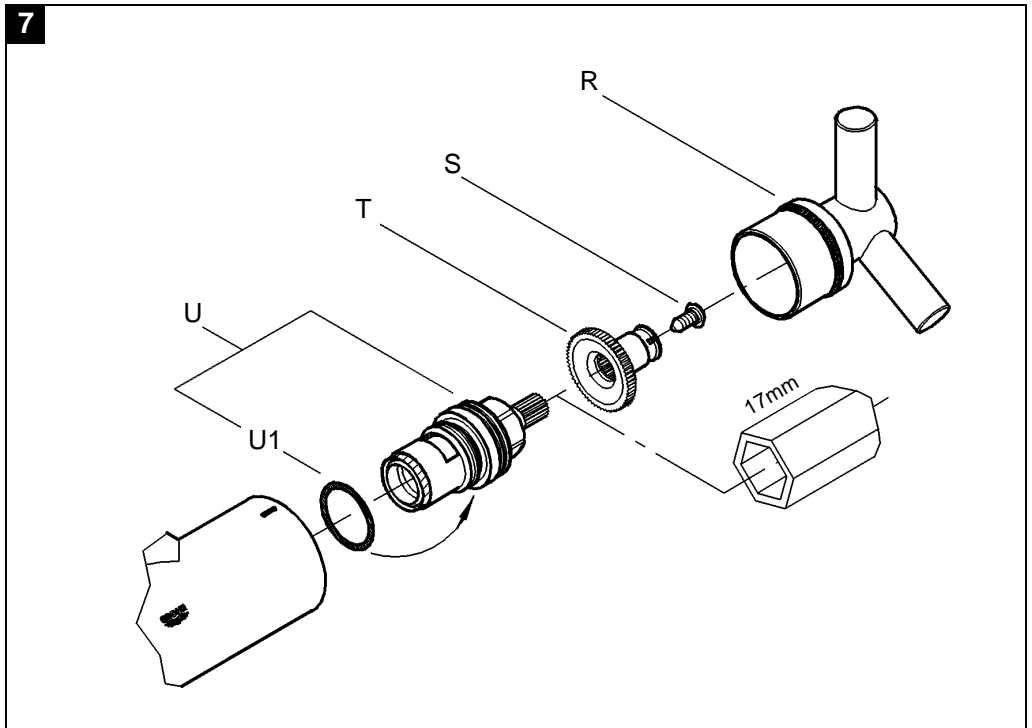
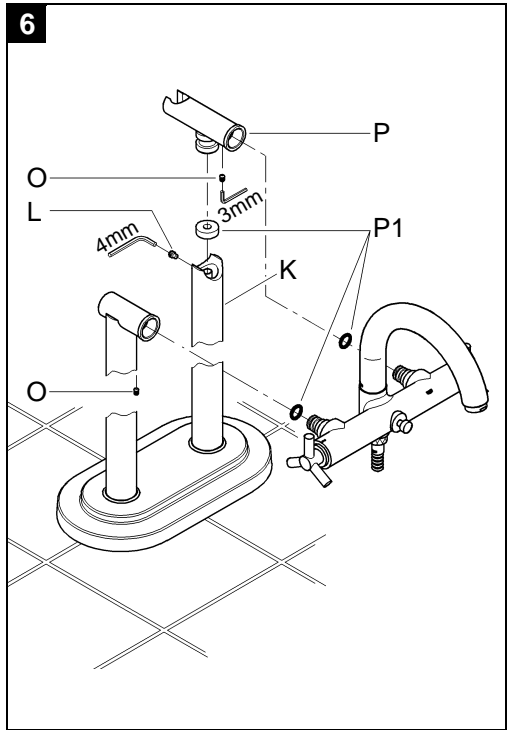
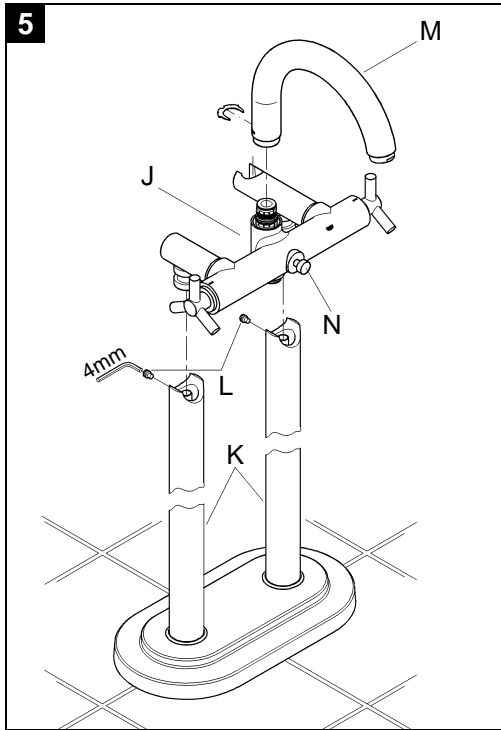
IV. Вывинтить аэратор (13 939) и прочистить, см. складной лист II.

Монтаж производится в обратной последовательности.

Запасные части, см. складной лист II (* = специальные принадлежности).

Уход

Указания по уходу за настоящим изделием приведены в прилагаемом руководстве по уходу.



D
Grohe Deutschland
Vertriebs GmbH
Zur Porta 9
D-32457 Porta Westfalica
Tel.: 0180 / 2 66 00 00
Fax: 0180 / 2 66 11 11

A
GROHE Ges.m.b.H.
Beichlgasse 6
A-1100 Wien
Tel.: 01 / 68060-0
Fax: 01 / 689 8747

B
GROHE N.V. - S.A.
Diependaalweg 4a
B-3020 Winksele
Tel.: 0 16 / 23 06 60
Fax: 0 16 / 23 90 70

BG
Представителство
Friedrich Grohe
AG & Co. KG
в България
Ралф Шпиринг
Клон 11, П.К. 35
BG-8011 Бургас
тел./факс.: 056 / 841585

CDN
GROHE Canada Inc.
1226 Lakeshore Road East
Mississauga, Ontario
Canada, L5E 1E9
Tel.: 905 / 271 2929
Fax: 905 / 271 9494

CH
Friedrich Grohe
AG & Co. KG
Zweigniederlassung Schweiz
Handelszentrum Wallisellen
Hertistr. 2
CH-8304 Wallisellen
Tel.: 01 / 877 7300
Fax: 01 / 877 7320

CY
Nicos Theodorou & Sons Ltd.
P.O. Box 21387
CY-Nicosia 1061
Tel.: 22 / 75 76 71
Fax: 22 / 75 90 85

CZ SK
Zastoupení
Friedrich Grohe
AG & Co. KG
pro ČR a SR
Veronika Menšíková
Učňovská 100/1
190 00 Praha 9 - ČR
Tel./Fax: 02 / 66106462
Tel./Fax: 02 / 66106562

DK
GROHE A/S
Walgerholm 9-11
DK-3500 Væroløse
Tel.: 44 / 65 68 00
Fax: 44 / 65 02 52

E
GROHE España S.A.
C/ Botanica, 78 - 88
Poligono Pedrosa
E-08908 L'Hospitalet de
Llobregat (Barcelona)
Tel.: 93 / 3 36 88 50
Fax: 93 / 3 36 88 51

EST LT LV
ALPIGRO OÜ
Alar Pihlak
Jõe 5
EST-10151 Tallinn
Tel.: 00372 / 6261204
Fax: 00372 / 6261204

F
GROHE S.à.r.l.
11, Rue des Peupliers
F-92130 Issy-les-
Moulineaux
Tel.: 01 / 46 62 50 00
Fax: 01 / 46 62 61 10

FIN
OY Teknocalor AB
Sinkelönkujä 4
FIN-01300 Vantaa
Tel.: 09 / 8254600
Fax: 09 / 826151

GB
GROHE Limited
1, River Road
GB-Barking,
Essex, IG11 0HD
Tel.: 0208 / 5 94 72 92
Fax: 0208 / 5 94 88 98

GR
Nikos Sapountzis S.A.
86, Kapodistriou & Roumelis Str.
GR-142 35 N. Ionia - Athens
Tel.: 010 / 2 71 29 08
Fax: 010 / 2 71 56 08

H
GROHE KFT
Kereskedelmi Képviselet
H-2040 Budaörs, Liget u. 1.
Tel.: 23 / 422-468
Fax: 23 / 422-469

HR
Giersch GmbH
Damir Pavelić
Maksimirska ul. 98/IV
HR-10000 Zagreb
Tel.: 01 / 2331 442
Fax: 01 / 2331 966

I
GROHE S.p.A.
Via Castellazzo Nr. 9/B
I-20040 Cambiagio (Milano)
Tel.: 02 / 959401
Fax: 02 / 95940263

IS
Metró-Normann EHF
Hallarmúli 4
IS-108 Reykjavik
Tel.: 354 / 553 3331
Fax: 354 / 581 2664

J
Grohe Japan Ltd.
TRC Building, 3F
1-1 Heiwajima 6-chome,
Ota-ku
Tokyo 143-0006
Tel.: 03 / 32 98-97 30
Fax: 03 / 37 67 38 11

N
Friedrich Grohe
AG & Co. KG
Salgskontor Norge
Karihaugveien 89
N-1086 Oslo
Tel.: 22 / 90 61 10
Fax: 22 / 90 61 20

NL
GROHE Nederland B.V.
Metaalstraat 2
NL-2718SW Zoetermeer
Tel.: 0793 / 68 01 33
Fax: 0793 / 61 51 29

P
GROHE Portugal Componentes
Sanitários, Lda.
Rua Eng. Ferreira Dias
910 / 924
P-4100 Porto
Tel.: 022 / 619 09 15
Fax: 022 / 619 08 74

PL
GROHE Polska Sp. Z.O.O.
ul. Migdałowa 4
PL - 02-796 Warszawa
Tel.: 022 / 645 12 55 - 57
Fax: 022 / 645 12 58

RUS
Представительство
Friedrich Grohe AG & Co. KG
в России
ул. Шипок
11/28, стр. 1
113054 Москва
тел.: 095 / 9374901
факс.: 095 / 9374902
Сервисный центр Grohe
тел.: 095 / 9774683 Москва
тел.: 812 / 3216-127, -137
Ст. Петербург

S
Duschbyggarna
T&C Ljungqvist AB
Hammarby Kajväg 30
S-120 08 Stockholm
Tel.: 08 / 4427660
Fax: 08 / 4427669

SLO
GROSAN inženiring d.o.o.
Slandrova 4
SLO-1000 Ljubljana
Tel.: ++386 (0) 1 563 3060
Fax: ++386 (0) 1 563 3061

TR
GROME Iç Ve Dis Ticaret Ltd. Sti
Ugras Parlar Is Merkezi
Bagdat Cad. No. 303
B Blok D: 12 - 15
TR-81540 Cevizli - Kartal
Istanbul
Tel.: 0216 / 4 41 23 70
Fax: 0216 / 3 70 61 74

UA
Представитель
Friedrich Grohe
AG & Co. KG
в УКРАЇНЕ
Н.И. Топольская
252186 Киев
факс.: 044 / 2430255
тел.: 044 / 2430255

USA
GROHE America Inc.
241 Covington Drive
Bloomington
Illinois, 60108
Tel.: 630 / 582 7711
Fax: 630 / 582 7722

**Near and Middle East
Area Sales Office:**
GROME Marketing
(Cyprus) Ltd.
21, Academias Avenue
Kema Building, 9th Floor
CY-2107 Aglanjia - Nicosia
P.O. Box 27048
CY-1061 Nicosia
Tel.: 00357 / 22 / 33 42 63
Fax: 00357 / 22 / 33 25 79

Far East Area Sales Office:
GROHE Pacific Pte. Ltd.
260 Orchard Road
08-03/04 The Heeren
Singapore 238855
Tel.: 00 65 6 / 7 38 55 85
Fax: 00 65 6 / 7 38 05 55



© 2001 Friedrich Grohe AG & Co. KG

Friedrich Grohe AG & Co. KG · Postfach 13 61 · 58653 Hemer
Tel. 0 23 72 / 93-0 · Fax: 0 23 72 / 93 13 22