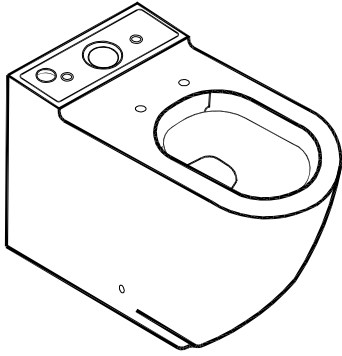
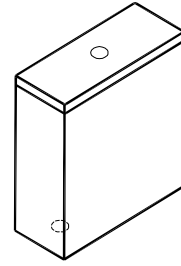


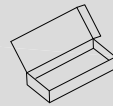
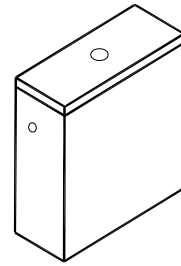
39572



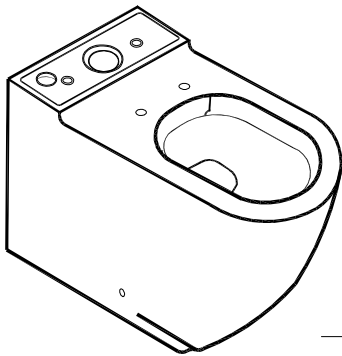
39579



39578



39572



— 1X



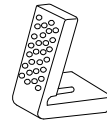
— 2X



— 2X



— 2X



— 2X



— 2X

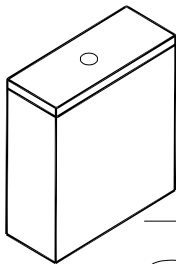


— 2X

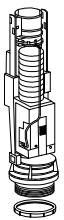


— 1X

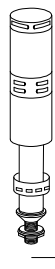
39579



— 1X



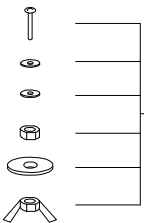
— 1X



— 1X

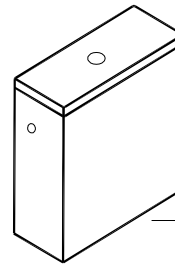


— 1X

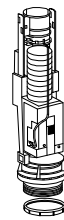


— 2X

39578



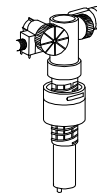
— 1X



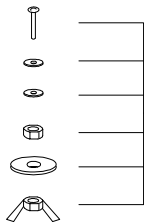
— 1X



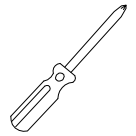
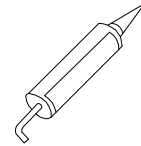
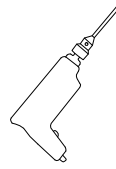
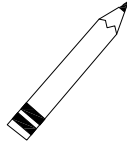
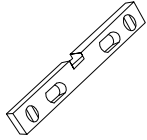
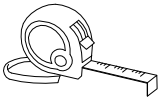
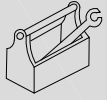
— 1X



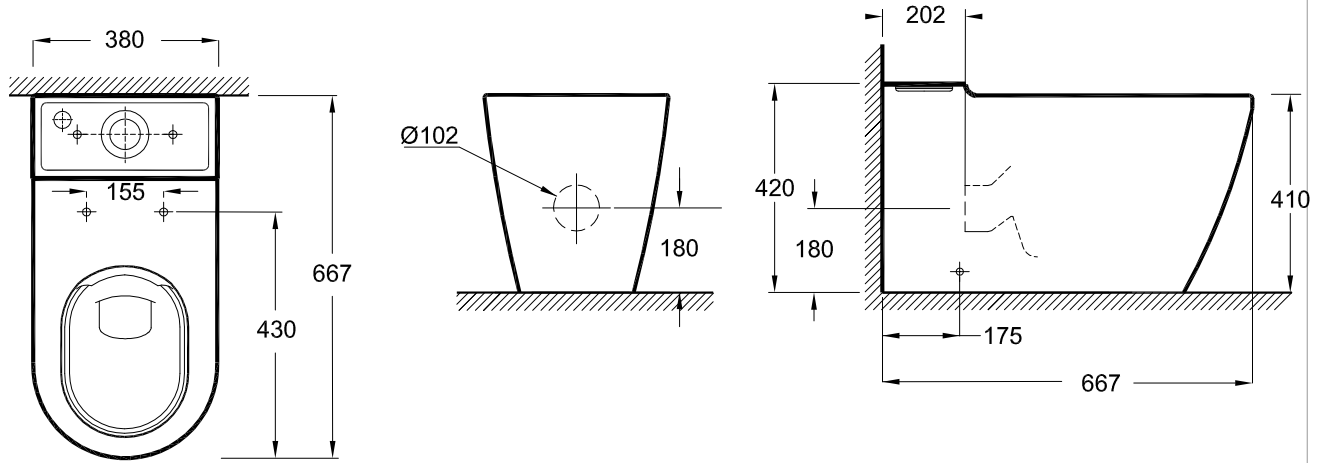
— 1X



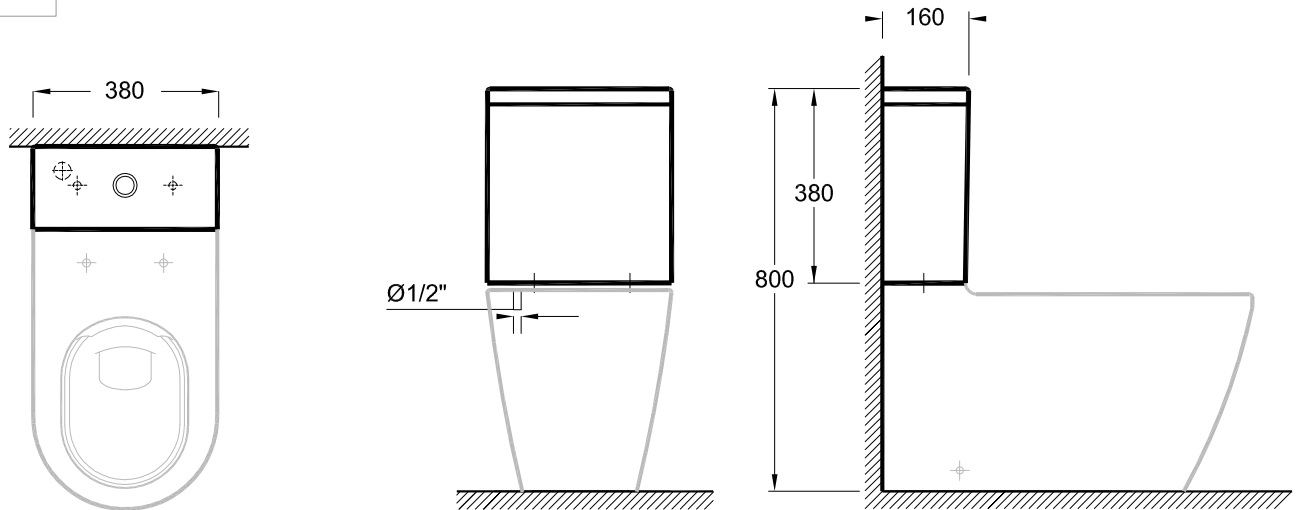
— 2X



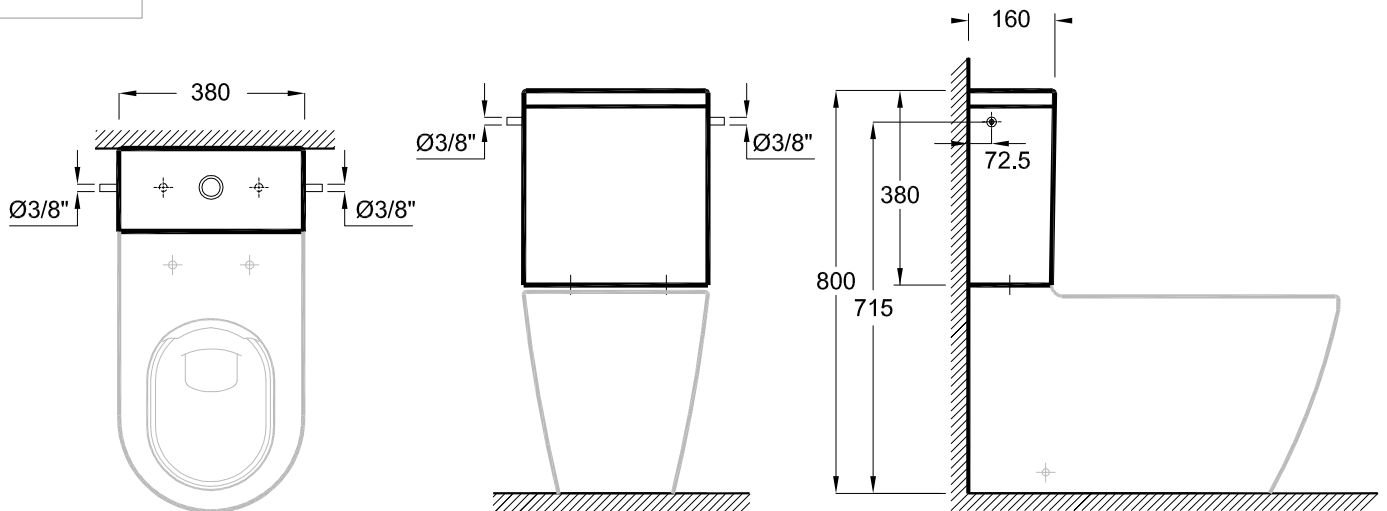
39572



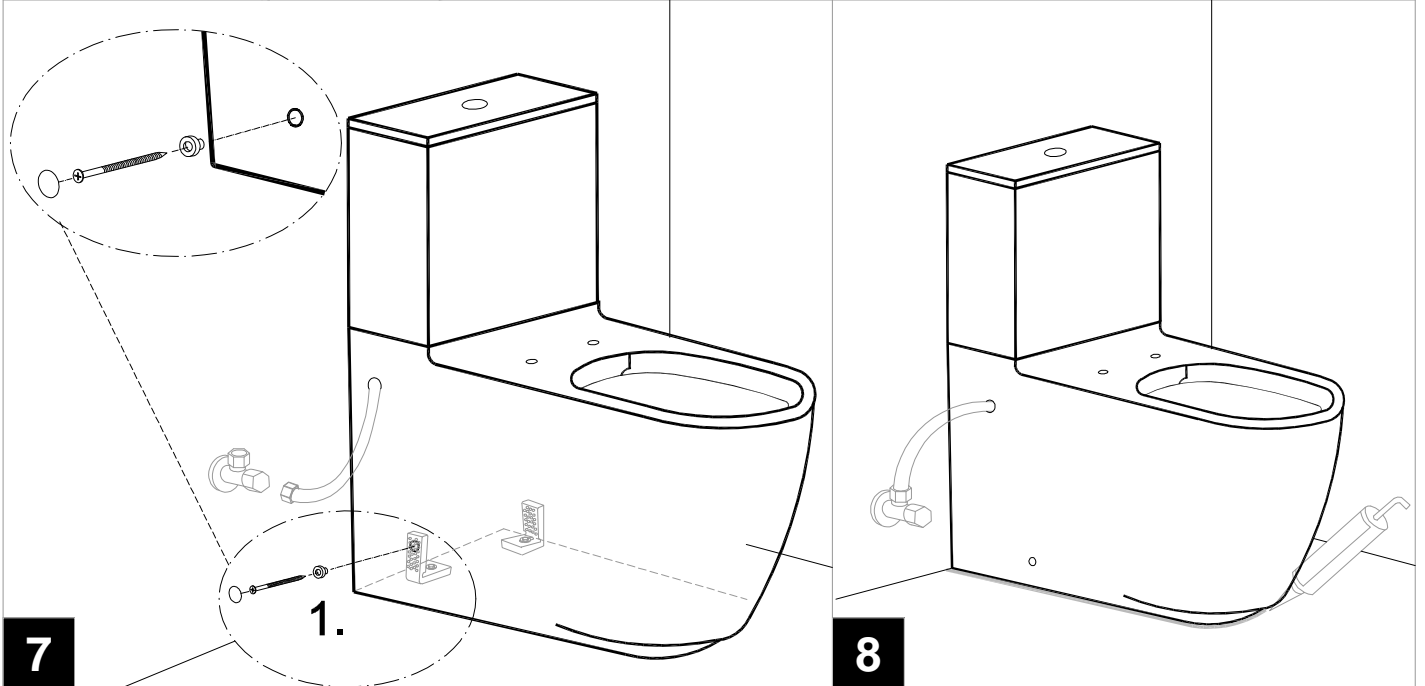
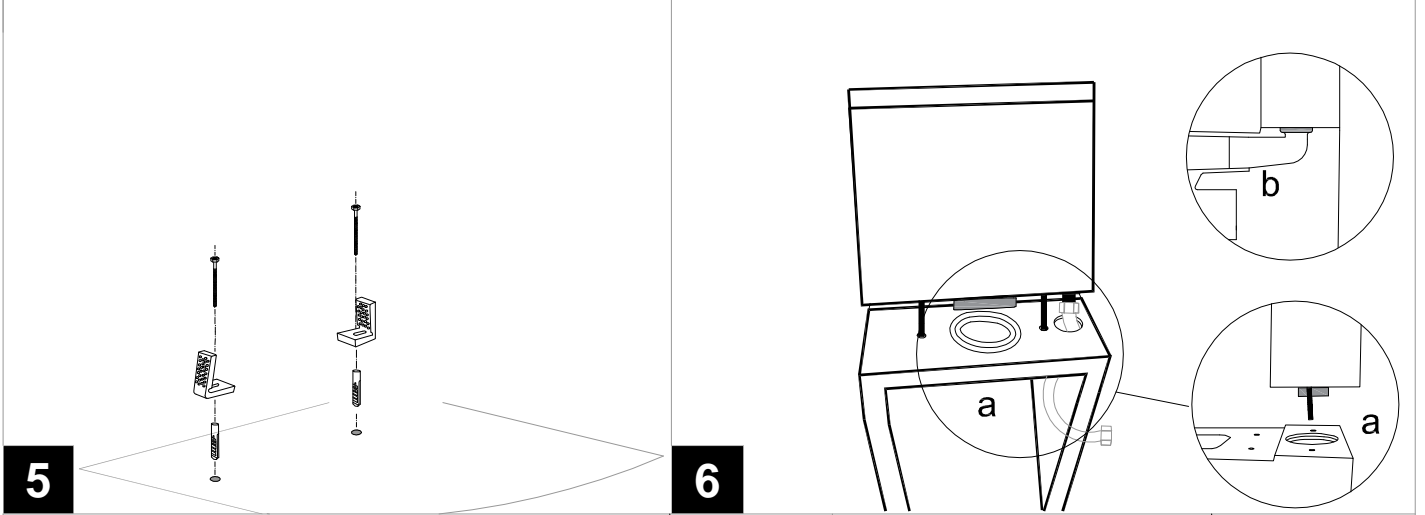
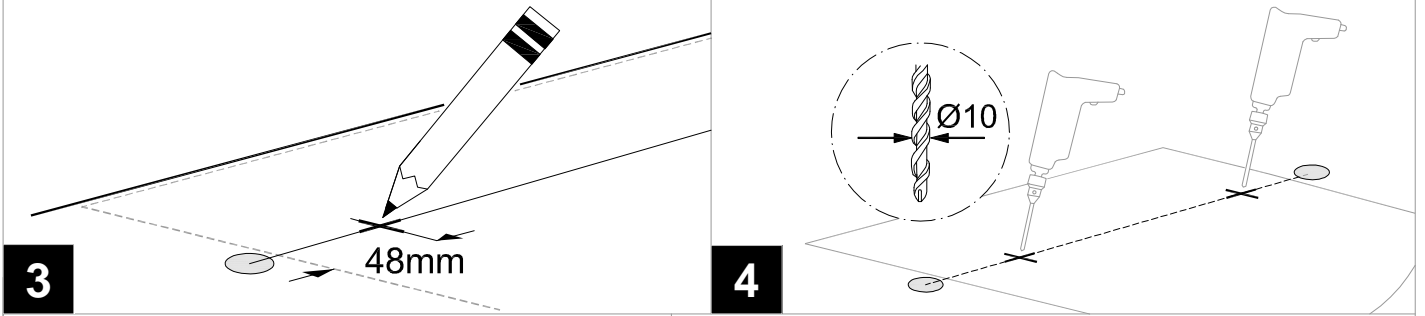
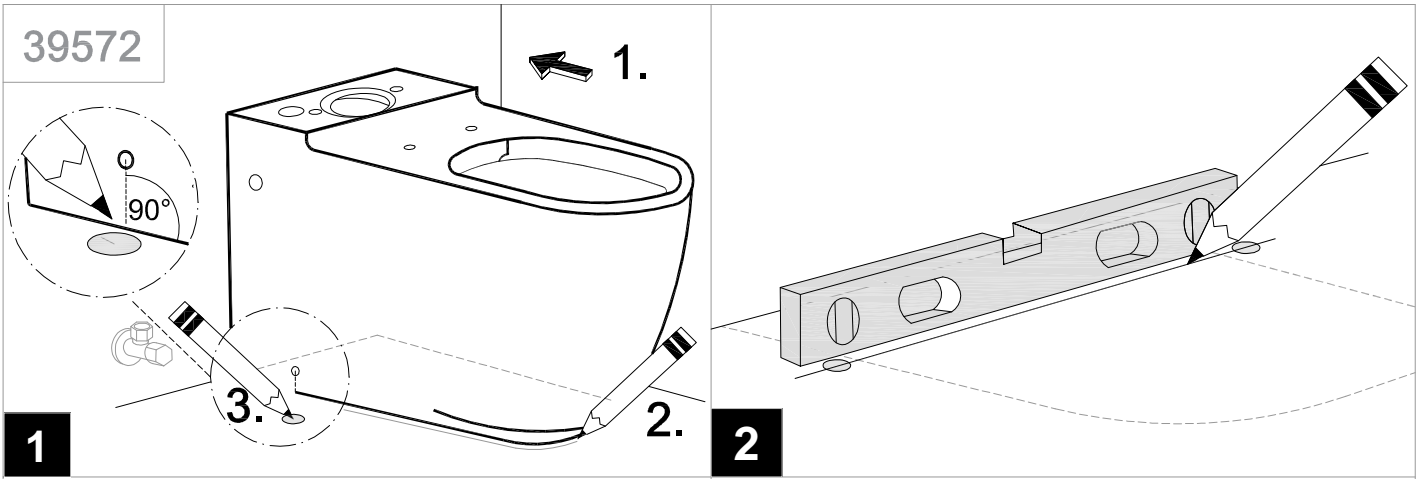
39579



39578



39572



39572

