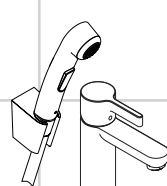
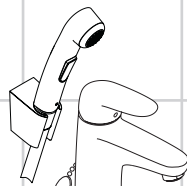


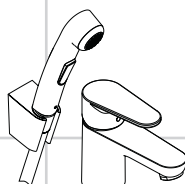
DE	Gebrauchsanleitung / Montageanleitung	2
FR	Mode d'emploi / Instructions de montage	3
EN	Instructions for use / assembly instructions	4
IT	Istruzioni per l'uso / Istruzioni per Installazione	5
ES	Modo de empleo / Instrucciones de montaje	6
NL	Gebruiksaanwijzing / Handleiding	7
DK	Brugsanvisning / Monteringsvejledning	8
PT	Instruções para uso / Manual de Instalação	9
PL	Instrukcja obsługi / Instrukcja montażu	10
CS	Návod k použití / Montážní návod	11
SK	Návod na použitie / Montážny návod	12
ZH	用户手册 / 组装说明	13
RU	Руководство пользователя / Инструкция по монтажу	14
HU	Használati útmutató / Szerelési útmutató	15
FI	Käyttöohje / Asennusohje	16
SV	Bruksanvisning / Monteringsanvisning	17
LT	Vartotojo instrukcija / Montavimo instrukcijos	18
HR	Upute za uporabu / Uputstva za instalaciju	19
TR	Kullanım kılavuzu / Montaj kılavuzu	20
RO	Manual de utilizare / Instrucțiuni de montare	21
EL	Οδηγίες χρήσης / Οδηγία συναρμολόγησης	22
SL	Navodilo za uporabo / Navodila za montažo	23
ET	Kasutusjuhend / Paigaldusjuhend	24
LV	Lietošanas pamācība / Montāžas instrukcija	25
SR	Uputstvo za upotrebu / Uputstvo za montažu	26
NO	Bruksanvisning / Montasjeveiledning	27
BG	Инструкция за употреба / Ръководство за монтаж	28
SQ	Udhëzuesi i përdorimit / Udhëzime rreth montimit	29
AR	دليل الاستخدام / تعليمات التجميع	30



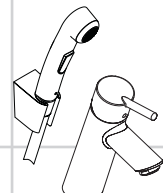
Metris S
31160000



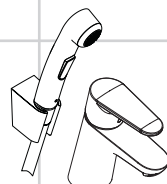
Metris E
31170000



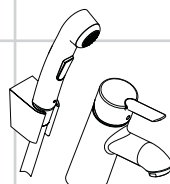
Talis E²
31165000



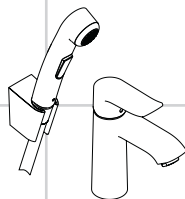
Talis S²
32140000



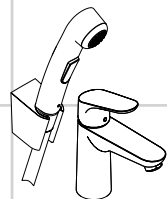
Focus
31926000



Focus S
37121000



Metris
31285000



Focus 100
31927000



Указания по технике безопасности

- △ Во время монтажа следует надеть перчатки во избежание прищемления и порезов.
- △ Изделие разрешается использовать только в гигиенических целях: для принятия ванны и личной гигиены.
- △ донного клапа. Перед установкой смесителя необходимо регулировочными кранами выровнять давление холодной и горячей воды при помощи вентилей регулирующих подачу воды в квартиру.

Указания по монтажу

- Перед монтажом следует проверить изделие на предмет повреждений при перевозке. После монтажа претензии о возмещении ущерба за повреждения при перевозке или повреждения поверхностей не принимаются.
- Смеситель должен быть смонтирован по действующим нормам и в соответствии с настоящей инструкцией, проверен на герметичность и безупречность работы
- Необходимо соблюдать требования по монтажу, действующие в соответствующих странах.
- Необходимо соблюдать требования по монтажу, действующие в соответствующих странах.
- Применение арматуры при наличии проточного нагревателя не допускается.

Технические данные

Рабочее давление:	не более. 1 МПа
Рекомендуемое рабочее давление:	0,1 - 0,5 МПа
Давления:	1,6 МПа
(1 МПа = 10 bar = 147 PSI)	
Температура горячей воды:	не более. 80 °C
Рекомендуемая темп. гор. воды:	65 °C
Термическая дезинфекция:	не более. 70 °C / 4 мин

укомплектован клапаном обратного тока воды

Изделие предназначено исключительно для питьевой воды!

Описание символов



Не применяйте силикон, содержащий искусственную кислоту.



Подгонка (см. стр. 34)

Однорычажный смеситель имеет ограничитель расхода горячей воды (см. Стр. 34: юстировка). В комбинации с проточными нагревателями не рекомендуется установка блокировка горячей воды!



Размеры (см. стр. 36)

Схема потока

(см. стр. 38)

- ① Пропускная способность смесителя
- ② Пропускная способность ручного душа



Эксплуатация (см. стр. 35)

- В силу строения арматуры биде в процессе работы ручного душа через выпускное отверстие арматуры выходит небольшое количество воды.
- Hansgrohe рекомендует по утрам либо после длительного перерыва в использовании не использовать первые поллитра воды для питья.



Очистка

и прилагаемая брошюра



Комплект (см. стр. 39)



Специальные принадлежности (не включено в объем поставки!)

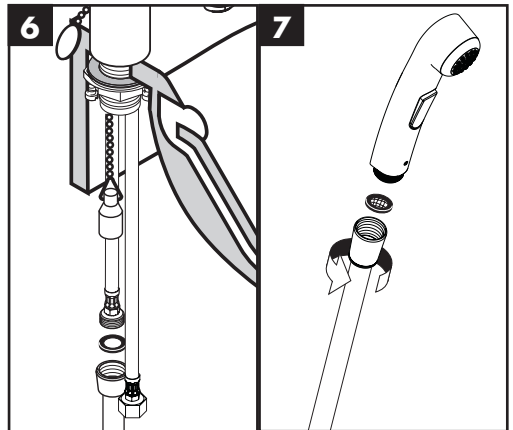
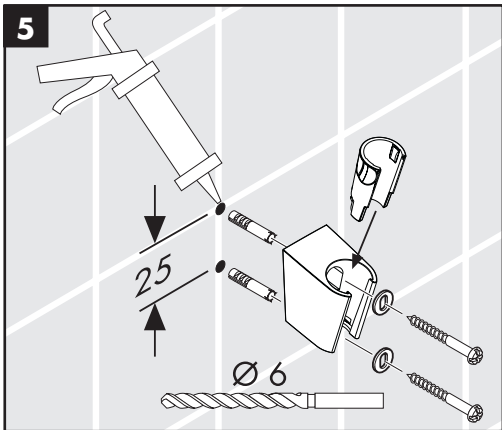
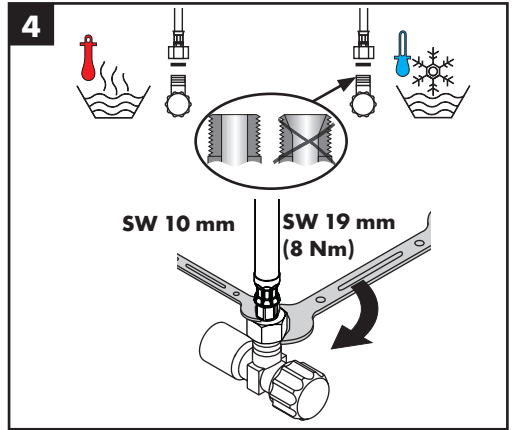
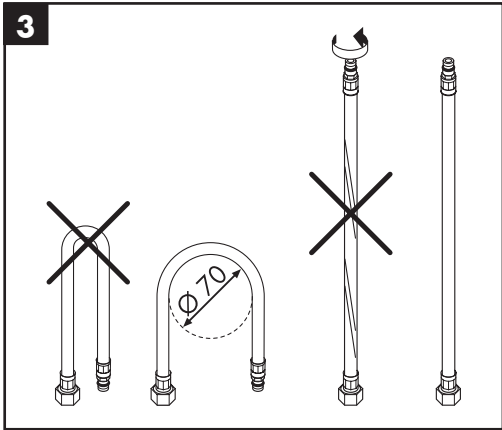
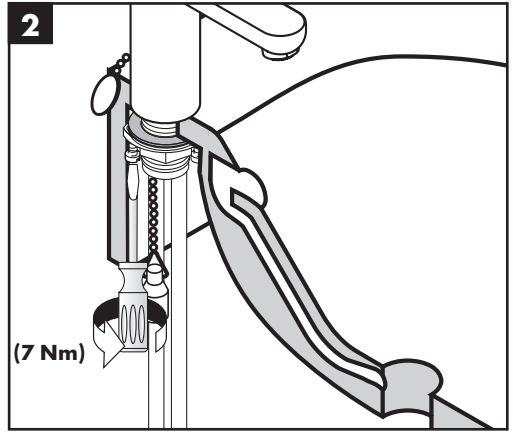
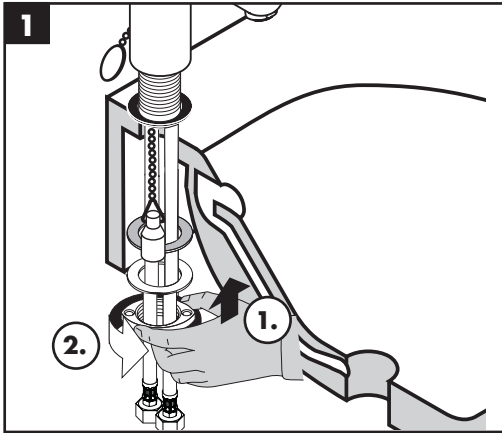
Уплотнение #98996000

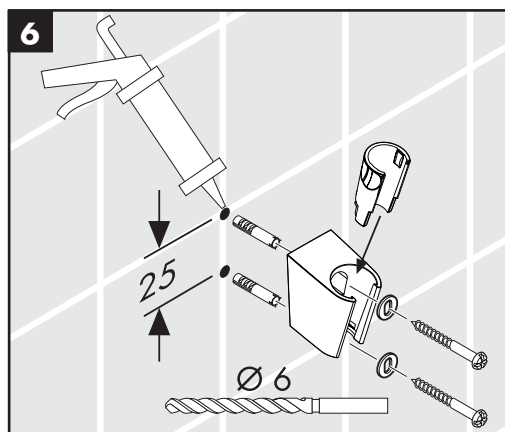
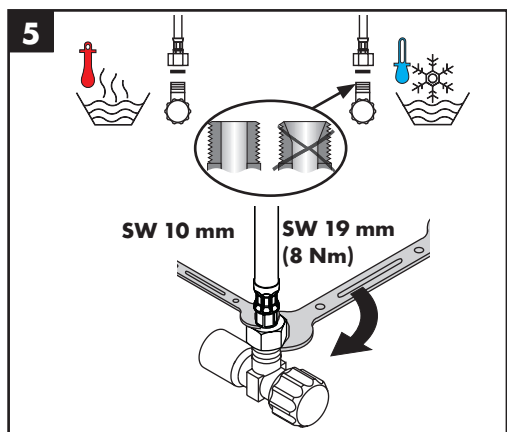
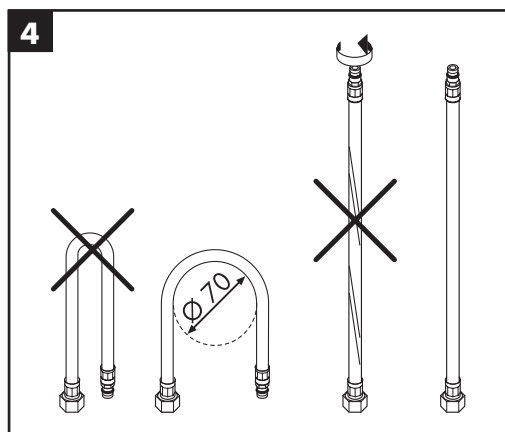
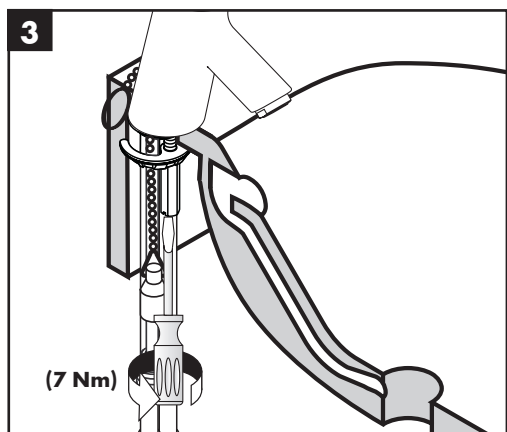
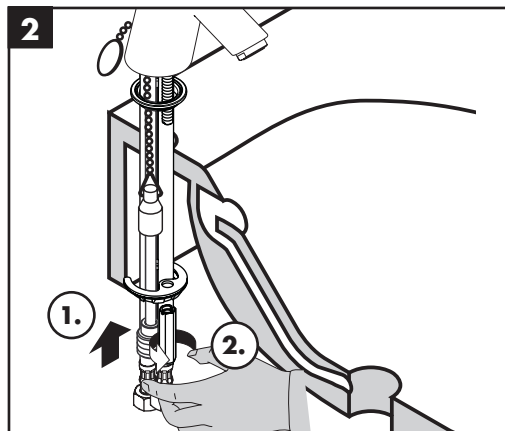
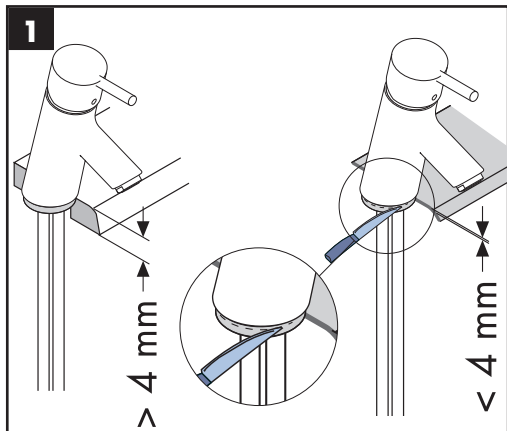


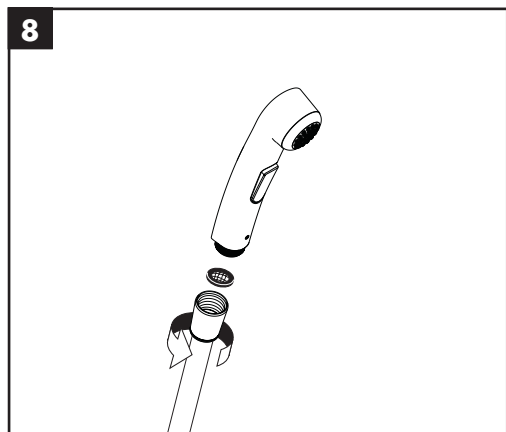
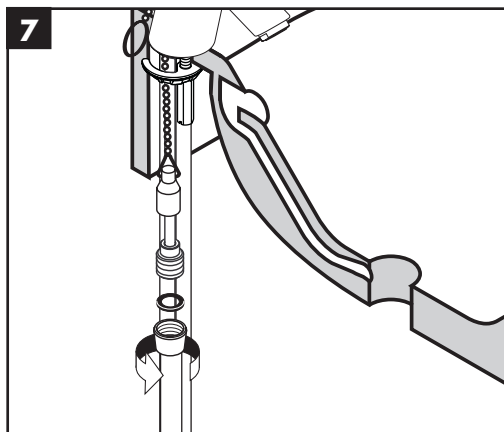
Знак технического контроля

(см. стр. 44)

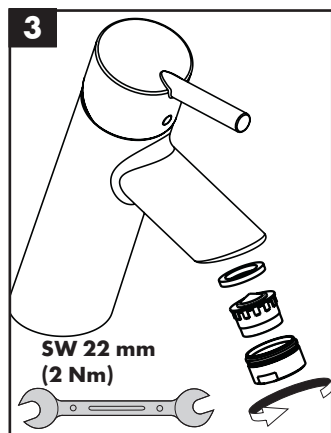
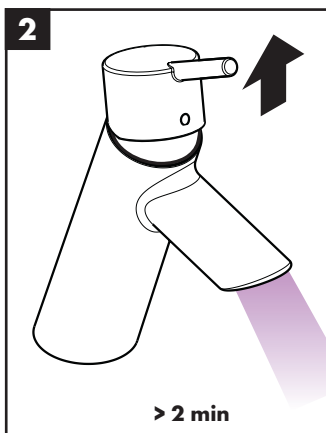
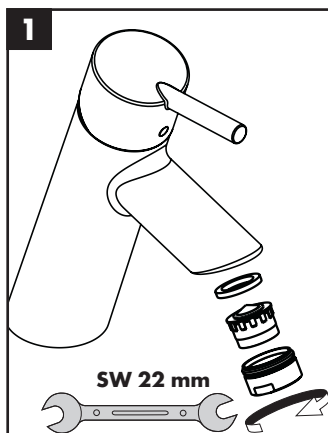






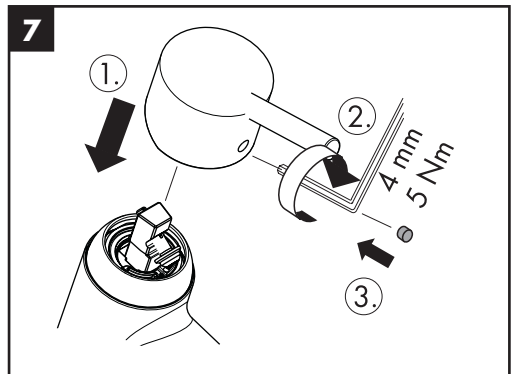
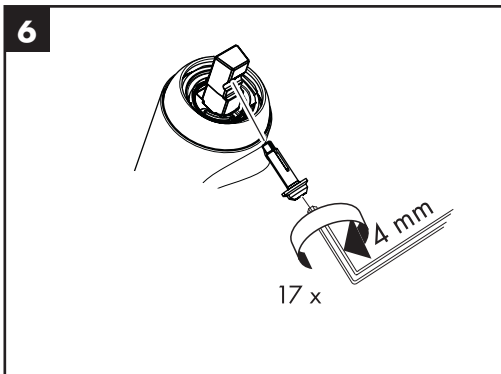
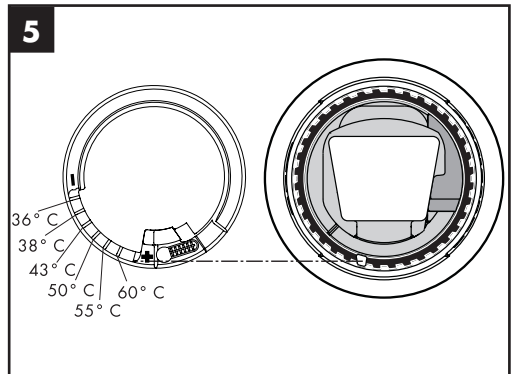
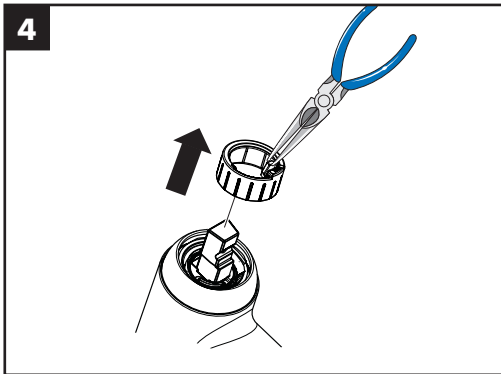
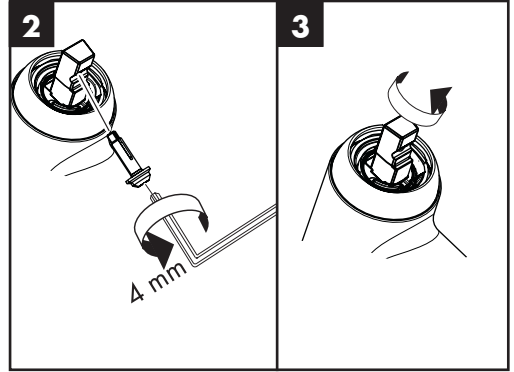
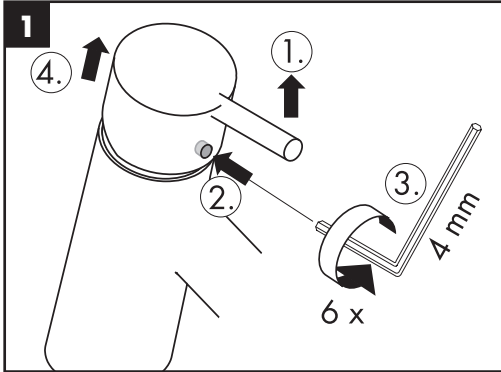


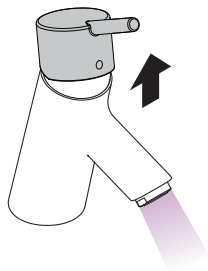
**Metris E 311700000 / Talis E² 311650000 / Talis S² 321400000 / Focus 319260000 /
Focus S 37121000 / Metris S 311600000 / Metris 312850000 / Focus 100 31927000**



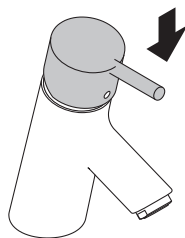


0,3 MPa
0,3 MPa
0,3 میجابسکال

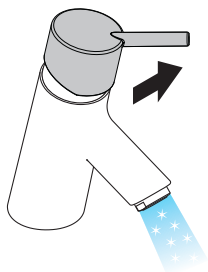




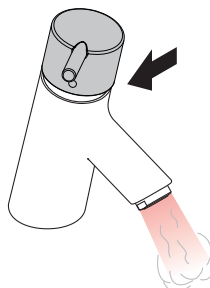
öffnen / ouvert / open / aperto / abierto / open / åbne /
 abrir / otworzyć / otevřít / otvorit / 开 / открыть / nyitás /
 avaaminen / öppna / atidaryti / Отваранье / açmak /
 deschide / ανοικτό / odpreti / avage / atvērt /
 otvoriti / åpne / отваряне / hare / فتح



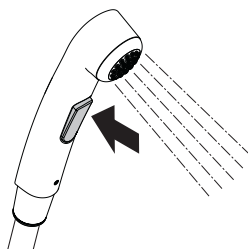
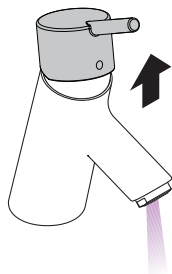
schließen / fermé / close / chiudere / cerrar / sluiten /
 lukke / fechar / zamknąć / zavřít / uzavriť / 关 /
 закрыть / bezárás / sulkeminen / stänga / uždaryti /
 Zatvaranje / kapatmak / închide / κλειστό /
 zapreti / sulgege / aizvērt / zatvori / lukke / затваряне /
 mbylle / إغلاق



kalt / froid / cold / freddo / frío / koud / koldt / fria /
 zīma / studená / studená / 冷 / холодная / hideg /
 kylmä / kallt / šaltas / Hladno / soğuk / reze / κρύο /
 mrzlo / külm / auksts / hladno / kaldt / студено / i ftohtë /
 بارد



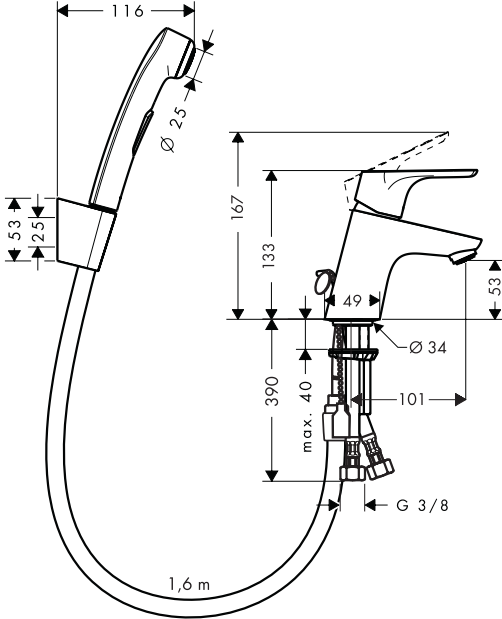
warm / chaud / hot / caldo / caliente / warm / varmt /
 quente / ciepła / teplá / teplá / 热 / горячая / meleg /
 lämmin / varmt / karštas / Vruća voda / sıcak / cald /
 ζεστό / toplo / kuum / karsts / topla / varm / тепло /
 i ngrohtë / ساخن





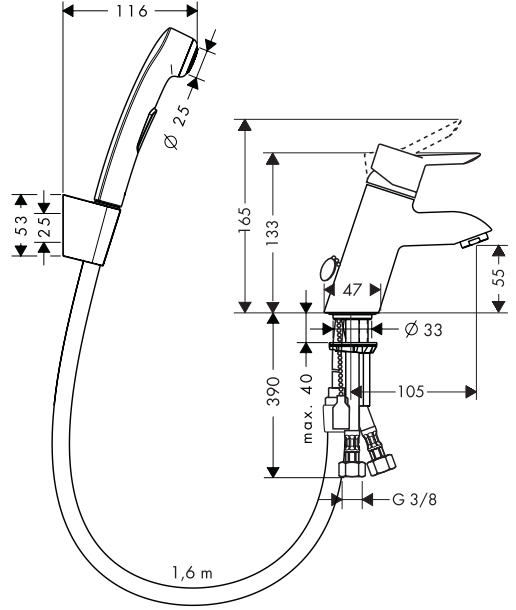
Focus

31926000



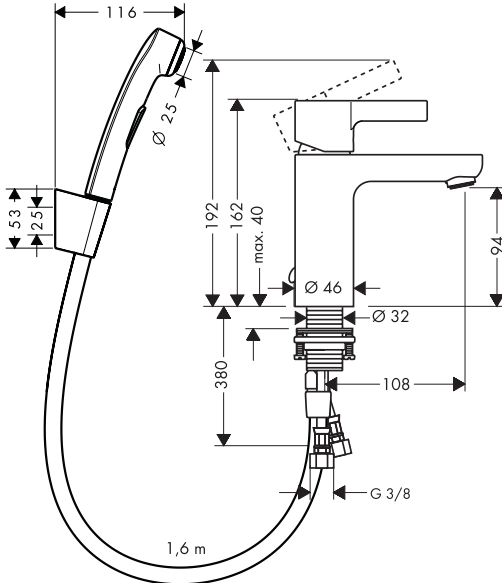
Focus S

37121000



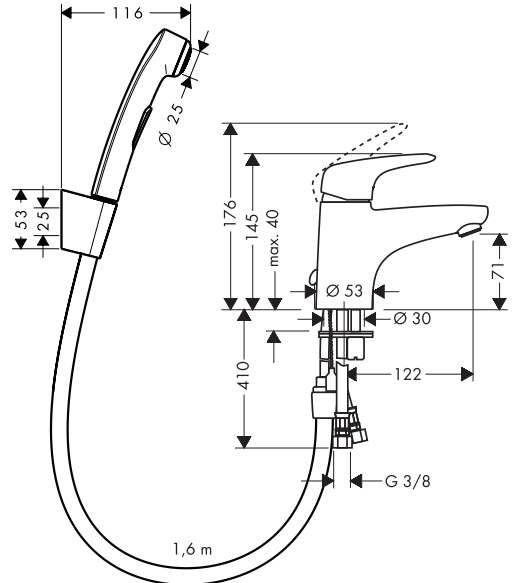
Metris S

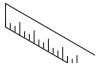
31160000



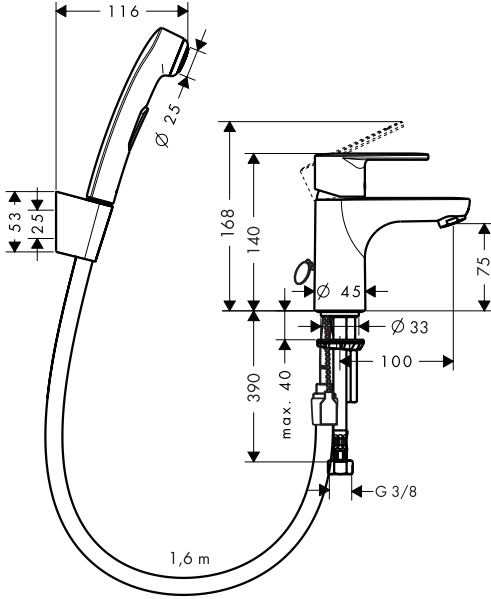
Metris E

31170000

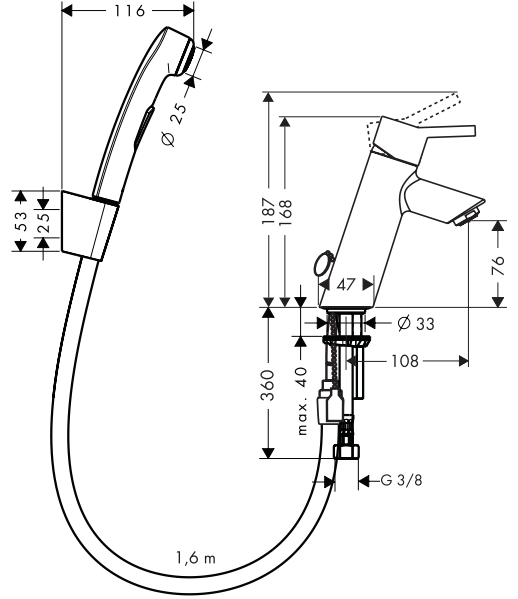




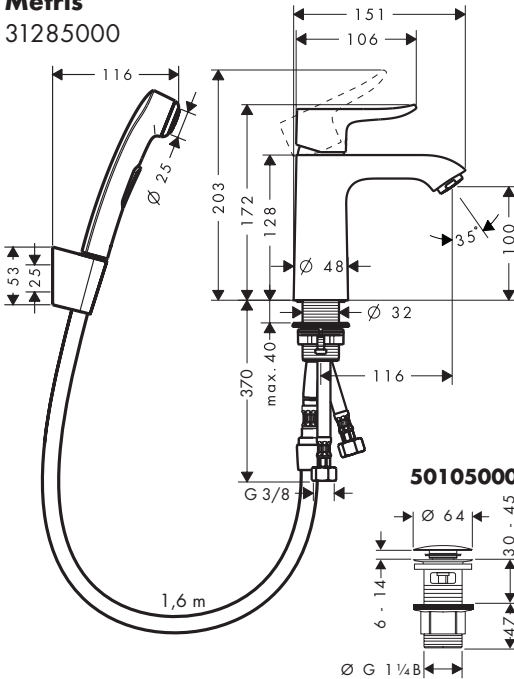
Talis E²
31165000



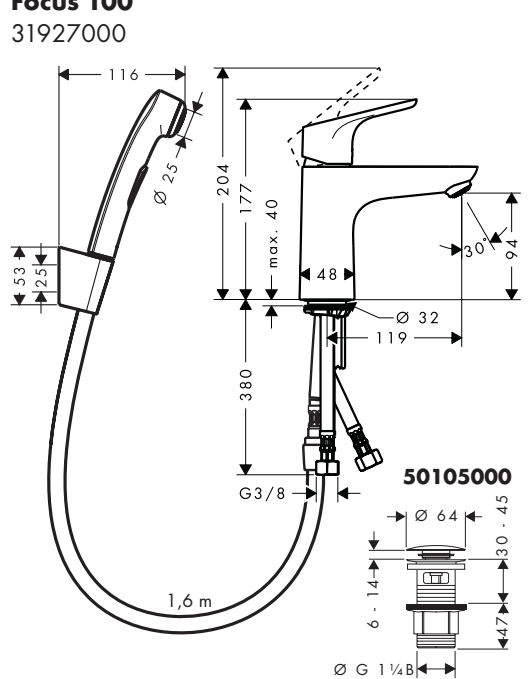
Talis S²
32140000



Metris
31285000

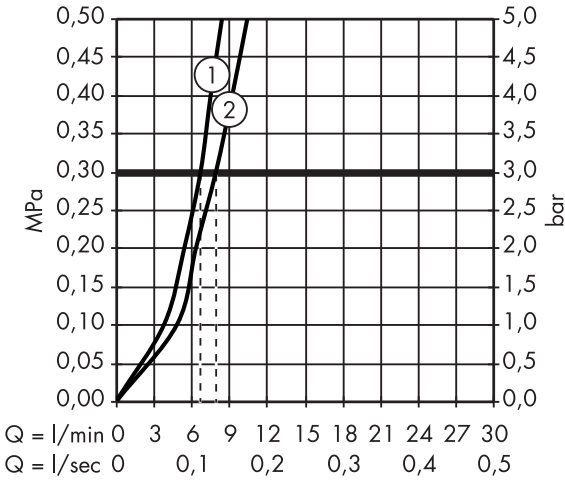


Focus 100
31927000



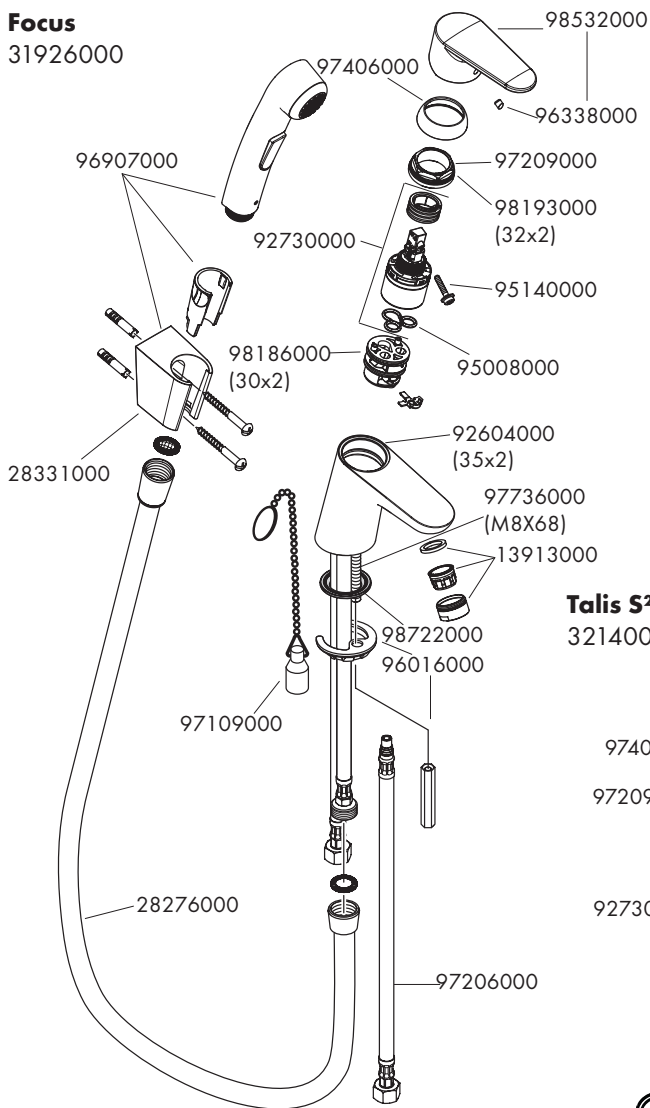


Focus E² 31926000 / **Focus S** 37121000 /
Metris S 3116000 / **Metris E** 3117000 /
Talis E² 31165000 / **Talis S²** 3214000 /
Metris 31285000 / **Focus 100** 31927000

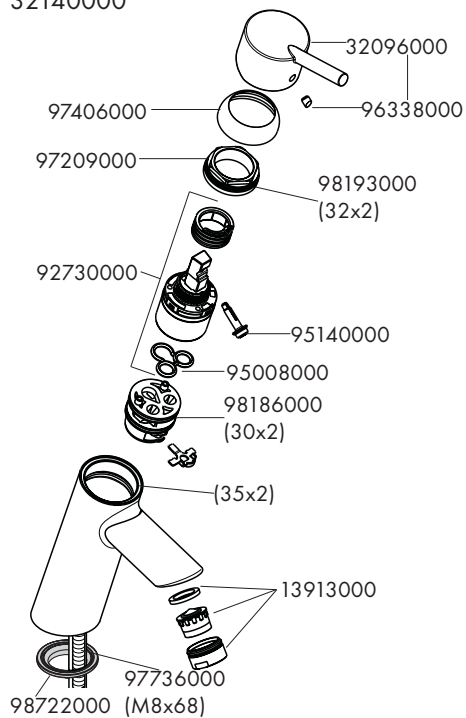




Focus
31926000

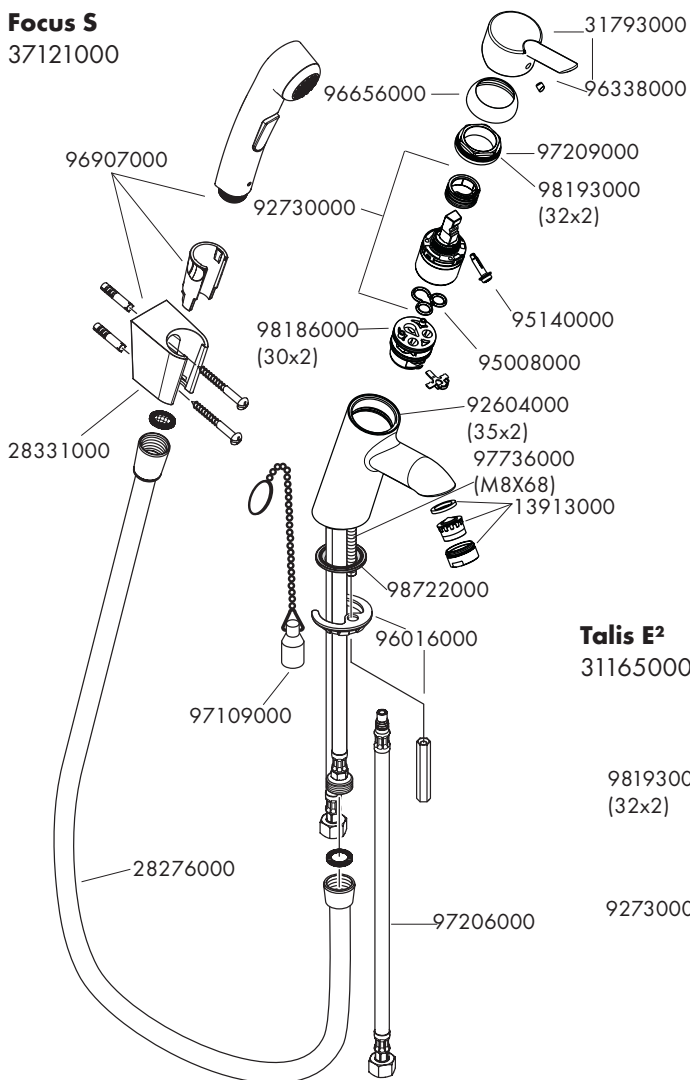


Talis S²
32140000

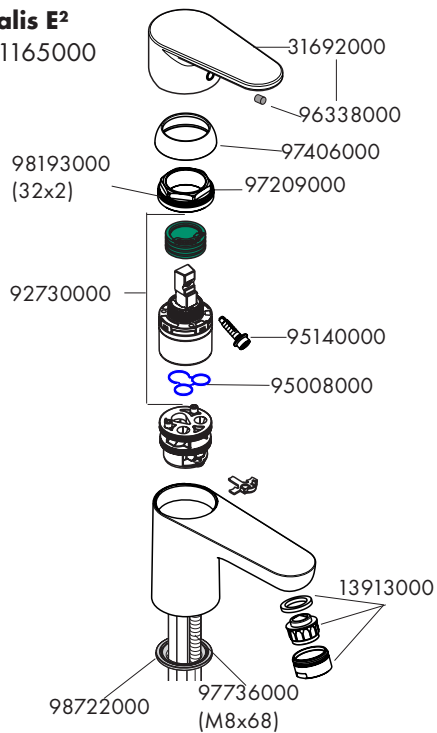




Focus S 37121000

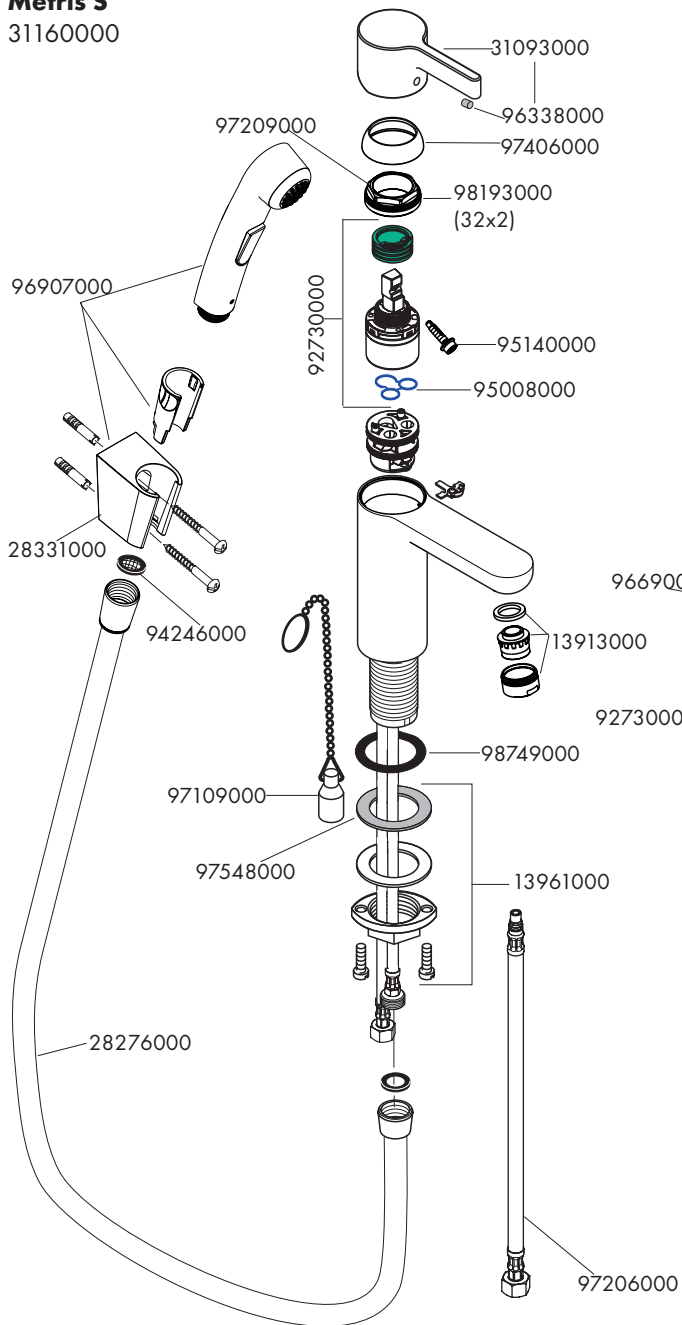


Talis E² 31165000

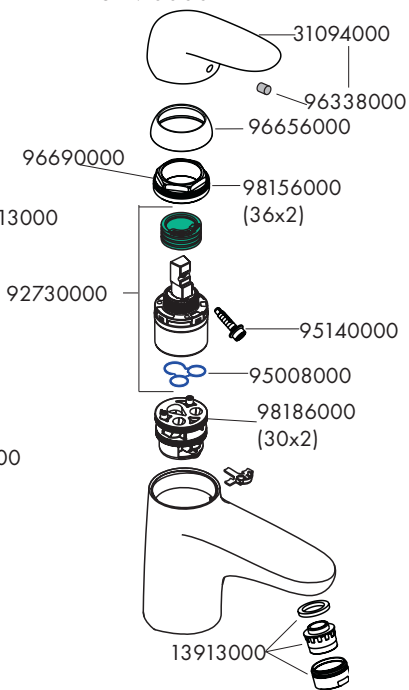




Metris S 31160000

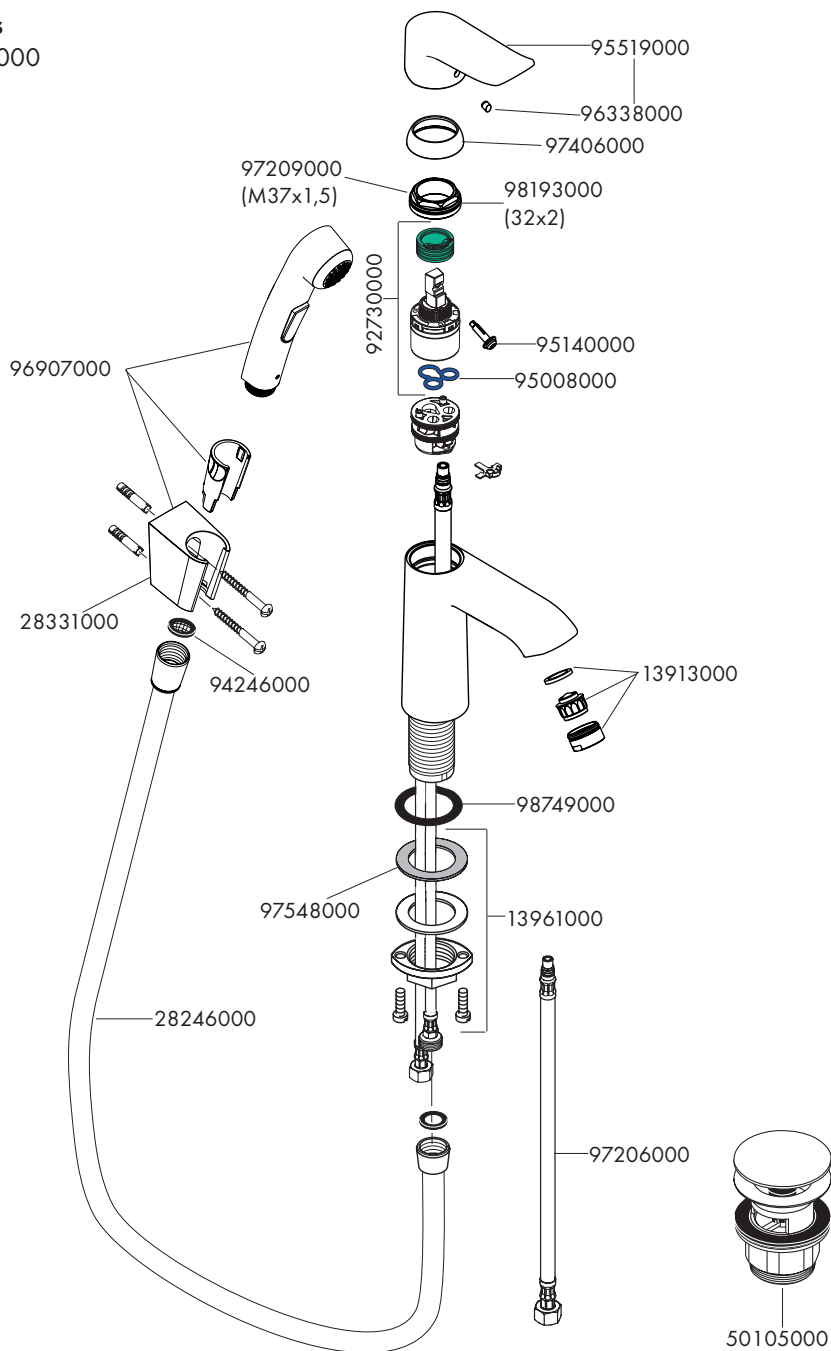


Metris E 31170000





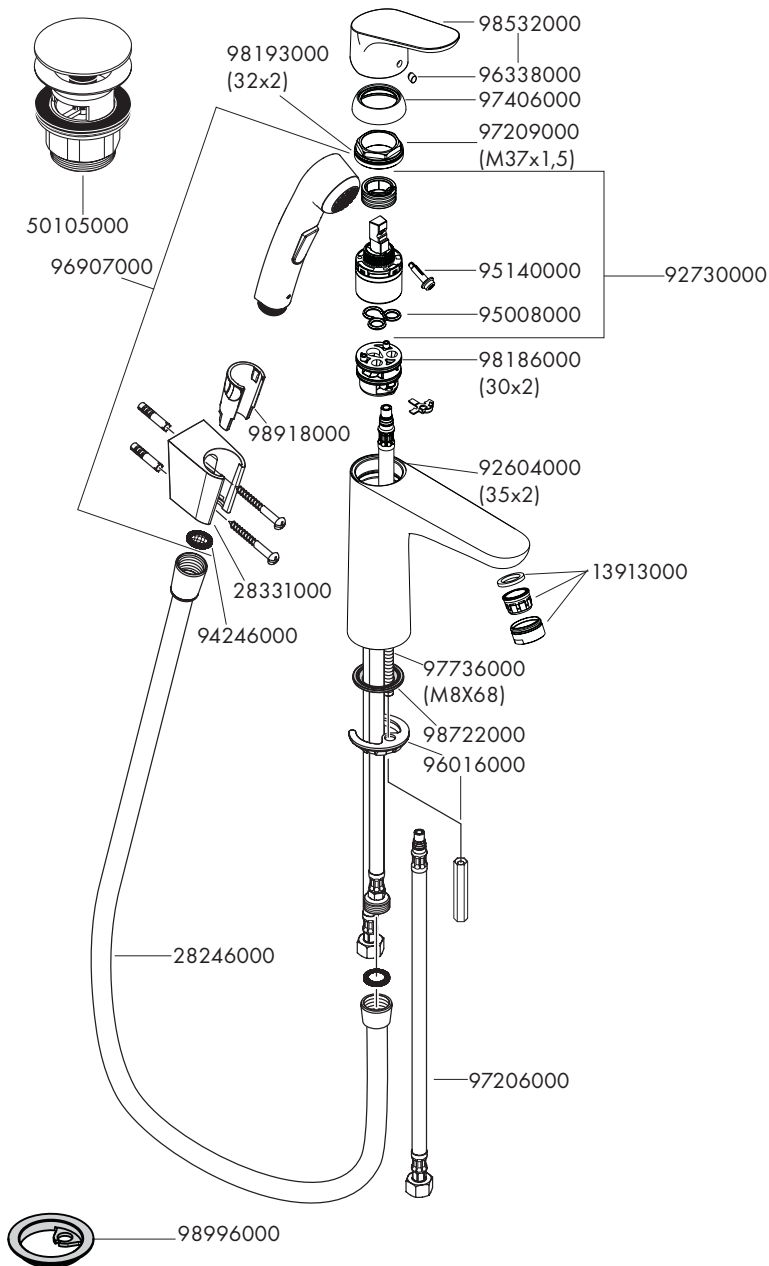
Metris
31285000





Focus 100

31927000





P-IX

DVGW

SVGW

WRAS

ACS

ETA



	P-IX	DVGW	SVGW	WRAS	ACS	ETA	
31160000	P-IX 19432/IAO					1.42/18274	X
31170000	P-IX 19431/IAO					1.42/18274	X
31165000	P-IX 19430/IAO					1.42/18274	X
31285000	P-IX 19941/IAO					1.42/19733	X
31926000	P-IX 19240/IAO					1.42/18476	X
31927000							
32140000	P-IX 19429/IAO					1.42/18274	X
37121000	P-IX 19138/IAO					1.42/18274	X

31160000



31170000



31165000



31285000



31926000



32140000



37121000

