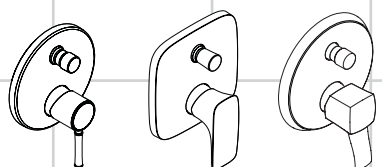
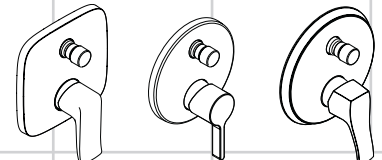


DE Gebrauchsanleitung / Montageanleitung
FR Mode d'emploi / Instructions de montage
EN Instructions for use / assembly instructions
IT Istruzioni per l'uso / Istruzioni per Installazione
ES Modo de empleo / Instrucciones de montaje
NL Gebruiksaanwijzing / Handleiding
DK Brugsanvisning / Monteringsvejledning
PT Instruções para uso / Manual de Instalação
PL Instrukcja obsługi / Instrukcja montażu
CS Návod k použití / Montážní návod
SK Návod na použitie / Montážny návod
ZH 用户手册 / 组装说明
RU Руководство пользователя / Инструкция по монтажу
HU Használati útmutató / Szerelési útmutató
FI Käyttöohje / Asennusohje
SV Bruksanvisning / Monteringsanvisning
LT Vartotojo instrukcija / Montavimo instrukcijos
HR Upute za uporabu / Uputstva za instalaciju
TR Kullanım kılavuzu / Montaj kılavuzu
RO Manual de utilizare / Instrucțiuni de montare
EL Οδηγίες χρήσης / Οδηγία συναρμολόγησης
SL Navodilo za uporabo / Navodila za montažo
ET Kasutusjuhend / Paigaldusjuhend
LV Lietošanas pamācība / Montāžas instrukcija
SR Uputstvo za upotrebu / Uputstvo za montažu
NO Bruksanvisning / Montasjeveiledning
BG Инструкция за употреба / Ръководство за монтаж
SQ Udhëzuesi i përdorimit / Udhëzime rreth montimit
AR دليل الاستخدام / تعليمات التجميع

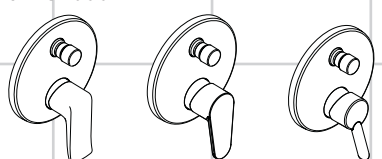
2
3
4
5
6
7
8
9
10
11
12
13
14
15
16
17
18
19
20
21
22
23
24
25
26
27
28
29
30



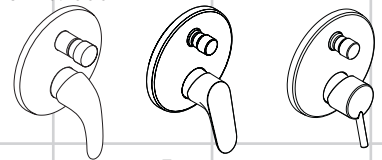
Talis Classic **PuraVida** **Metropol Classic**
 14145000 15445XXX 31345XXX
 14146000 15447XXX



Metris **Metris S** **Metris Classic**
 31451000 31465000 31485000
 31454000 31466000



Metris **Talis E²** **Focus S**
 31493000 31645000 31743000
 31487000 31646000






Focus E **Focus** **Talis S / Talis**
 31744000 31945000 32475000
 31946000 32477000



Logis **Talis E** **Talis S**
 71405000 71745000 72405000
 71407000 71474000 72406000



Указания по технике безопасности

-  Во время монтажа следует надеть перчатки во избежание прищемления и порезов.
-  Изделие разрешается использовать только в гигиенических целях: для принятия ванны и личной гигиены.
-  донного клапа. Перед установкой смесителя необходимо регулировочными кранами выровнять авление холодной и горячей воды при помощи вентмлей регулирующих подачу воды в квартиру.

Указания по монтажу

- Перед монтажом следует проверить изделие на предмет повреждений при перевозке. После монтажа претензии о возмещении ущерба за повреждения при перевозке или повреждения поверхностей не принимаются.
- Трубы и арматура должны быть установлены, промыты и проверены в соответствии с действующими нормами.
- Необходимо соблюдать требования по монтажу, действующие в соответствующих странах.

Технические данные

Рабочее давление: не более. 1 МПа
 Рекомендуемое рабочее давление: 0,1 - 0,5 МПа
 Давленияи: 1,6 МПа
 (1 МПа = 10 bar = 147 PSI)
 Температура горячей воды: не более. 70 °С
 Рекомендуемая темп. гор. воды: 65 °С
 Термическая дезинфекция: не более. 70 °С / 4 мин

14146000 / 14466000 / 15447XXX / 31451000 /
 31487000 / 31646000 / 31946000 / 32477000 /
 71407000 / 71474000 / 72406000:

укомплектован клапаном обратного тока воды

Изделие предназначено исключительно для питьевой воды!

Неисправность	Причина	Устранение неисправности
Арматура работает с усилием	- Картридж неисправен, засорение накипью	- Замените картридж
Арматура протекает	- Картридж неисправен	- Замените картридж
Слишком низкая температура горячей воды. Проточный нагреватель запускается при выборе холодной воды.	- Ограничение горячей воды отрегулировано неправильно	- Отрегулируйте ограничение горячей воды
Переключатель не работает	- Перекрестный поток - отложения	- Замените картридж - очистите переключатель / смажьте консистентной смазкой кольца круглого сечения
	- Слишком малое давление воды	- Увеличьте давление воды
	- Переключатель неисправен	- Замените переключатель

Описание символов



Не применяйте силикон, содержащий искусственную кислоту.

Подгонка (см. стр. 33)

Регулировка ограничителя горячей воды. В сочетании с проточными нагревателями не рекомендуется использовать блокировку воды.

Размеры (см. стр. 34)

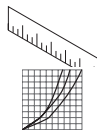


Схема потока

(см. стр. 35)

Свободное истечение при 0,3 МПа:

- ① Отвод душа
- ② Отвод ванны

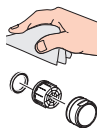


Эксплуатация (см. стр. 41)

Техническое обслуживание

(см. стр. 36)

14146000 / 14466000 / 15447XXX /
 31451000 / 31487000 / 31646000 /
 31946000 / 32477000 / 71407000 /
 71474000 / 72406000: Прокладка отвода должна осуществляться без нагрузки!



Очистка (см прилагаемая брошюра)

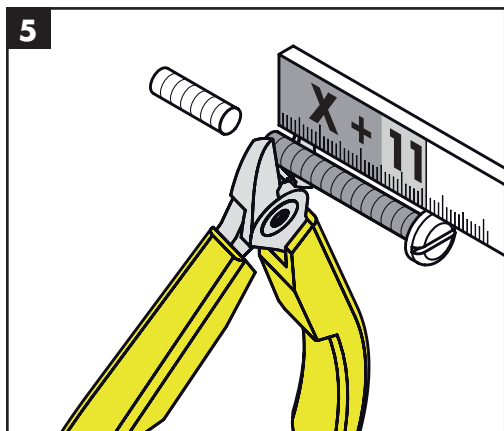
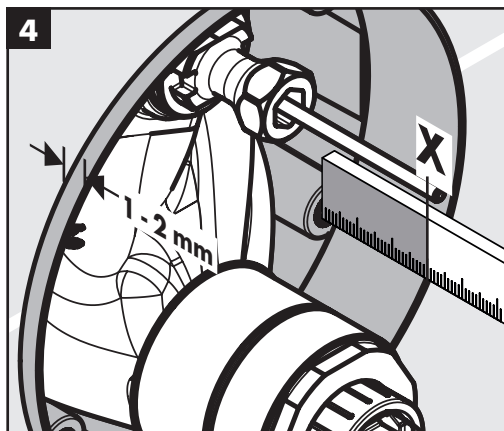
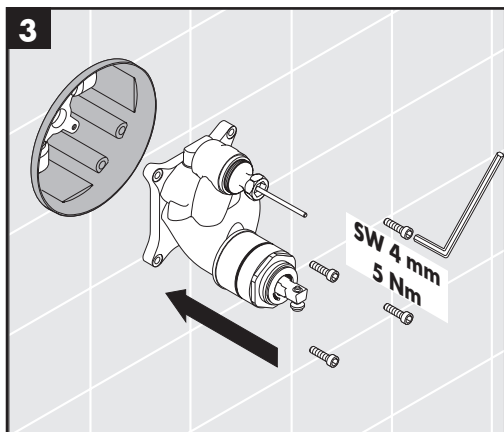
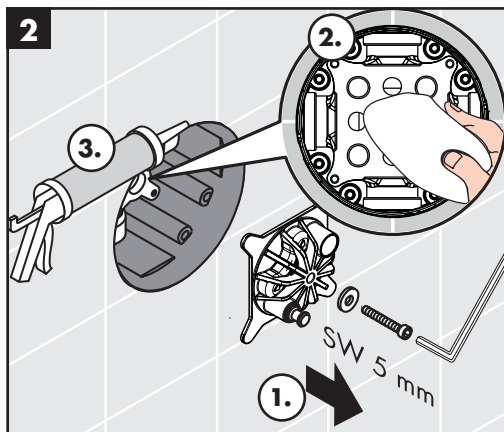
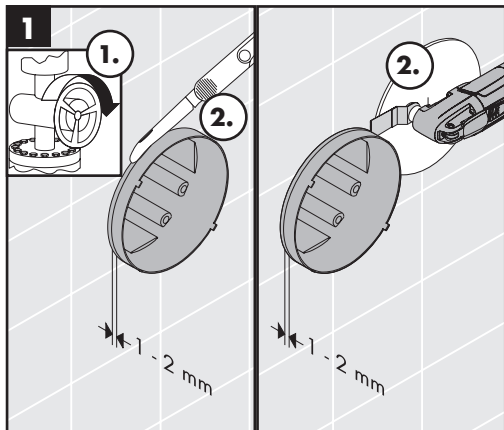
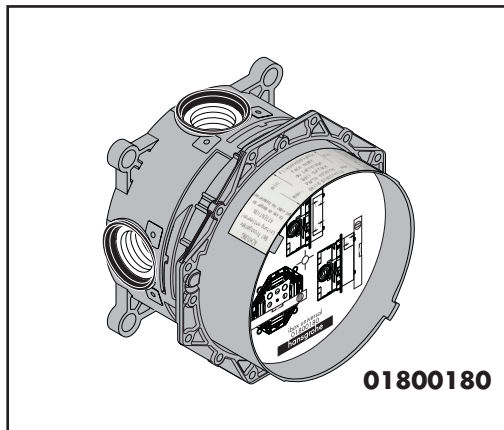
Комплект (см. стр. 38)

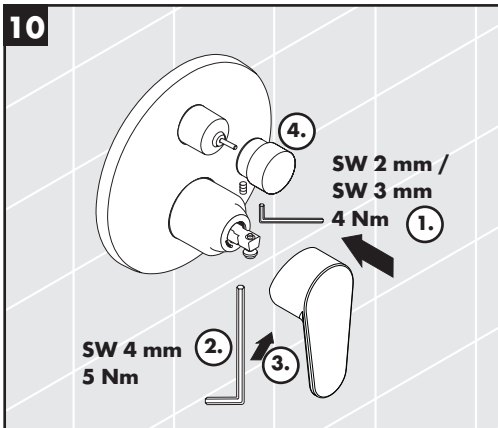
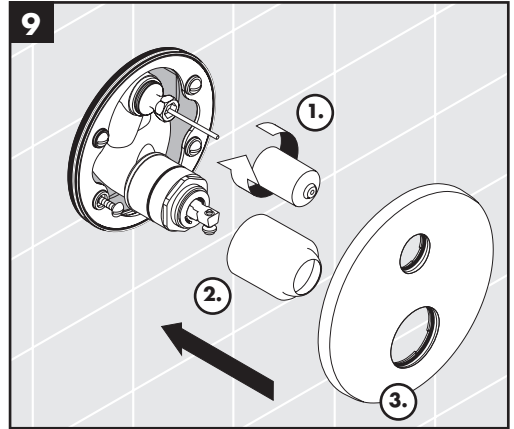
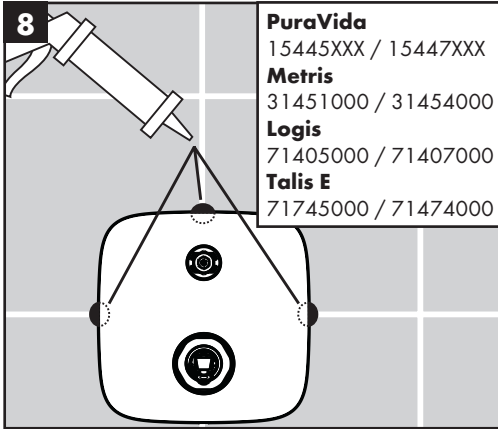
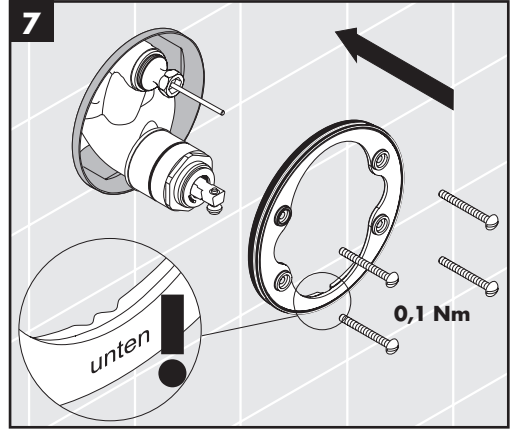
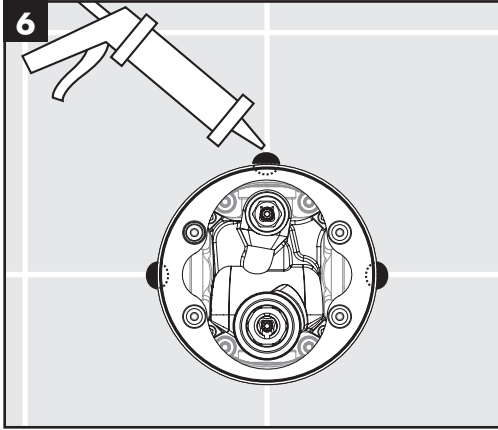


Знак технического контроля

(см. стр. 48)









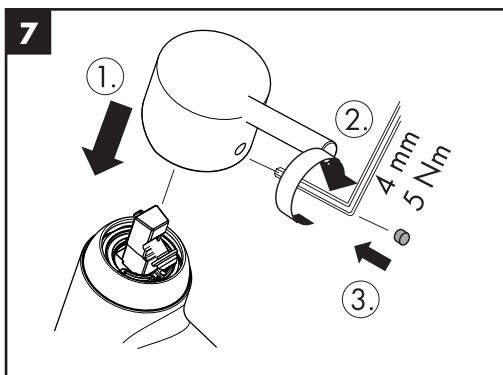
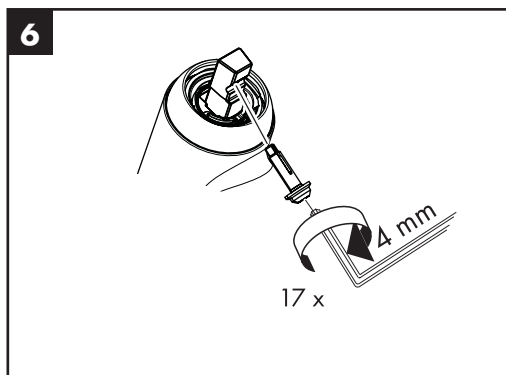
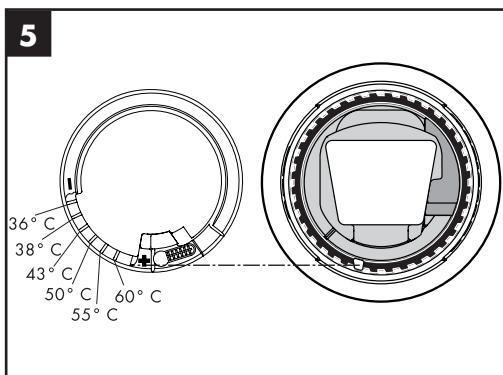
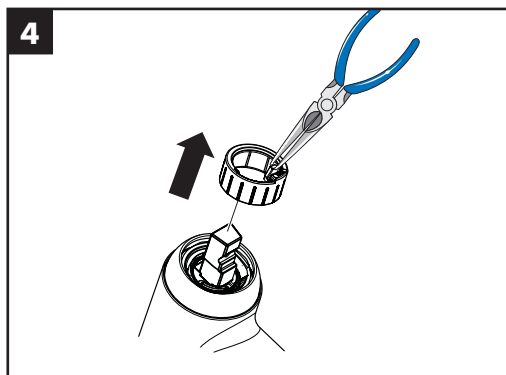
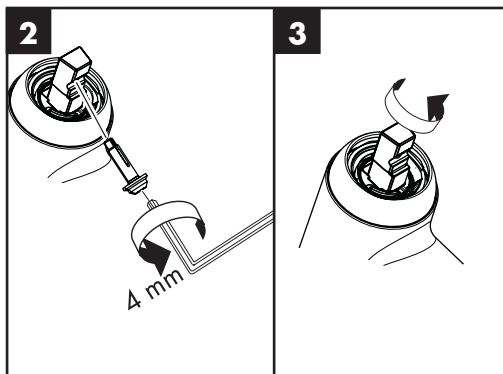
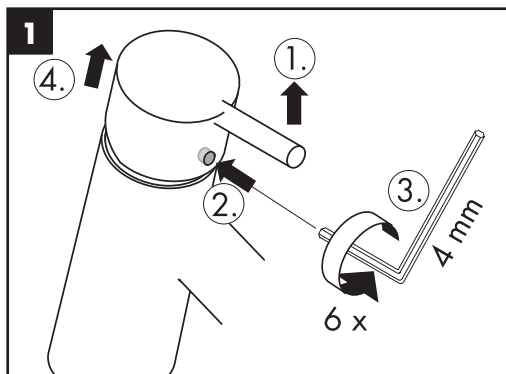
60 °C



10 °C



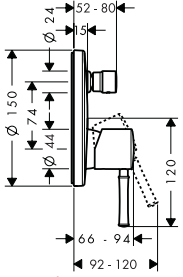
0,3 MPa
0,3 МПа
0,3 میجاباسکال





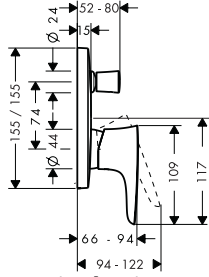
Talis Classic

14145000 / 14146000



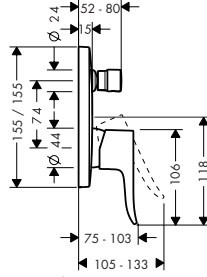
PuraVida

15445XXX / 15447XXX



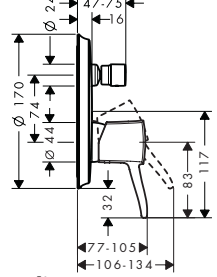
Metris

31451000 / 31454000



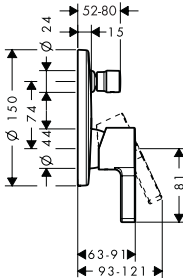
Metropol Classic

31345XXX



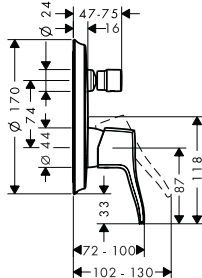
Metris S

31465000 / 31466000



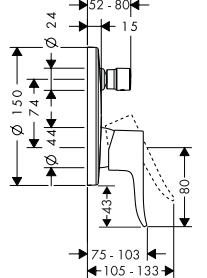
Metris Classic

31485000



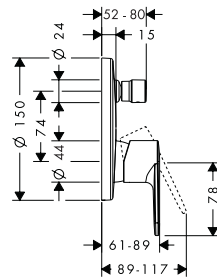
Metris

31487000 / 31493000



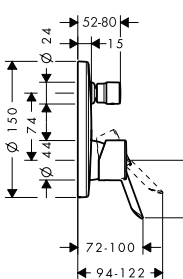
Talis E²

31645000 / 31646000



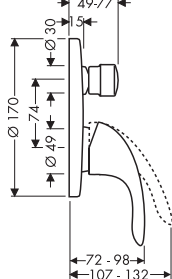
Focus S

31743000



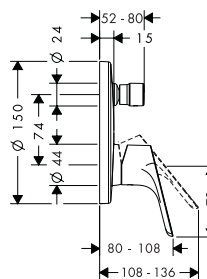
Focus E

31744000



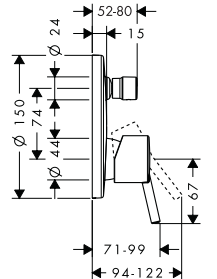
Focus

31945000 / 31946000



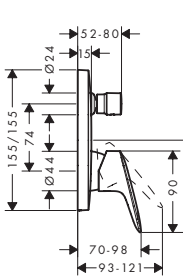
Talis

32475000 / 32477000



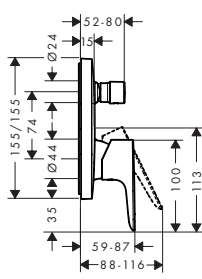
Logis

71405000 / 71407000



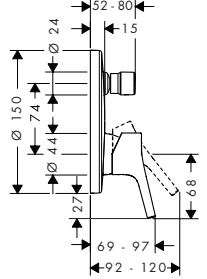
Talis E

71745000 / 71474000



Talis S

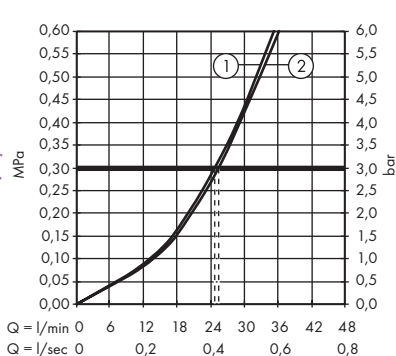
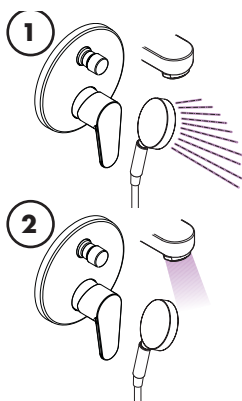
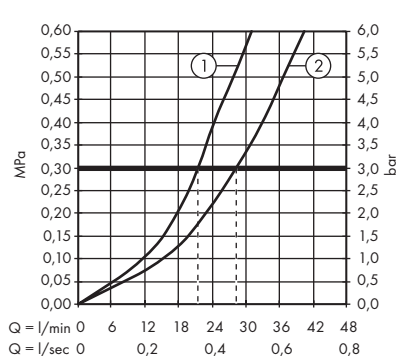
72405000 / 72406000

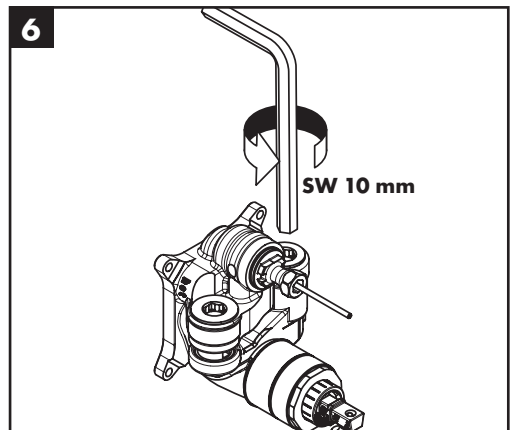
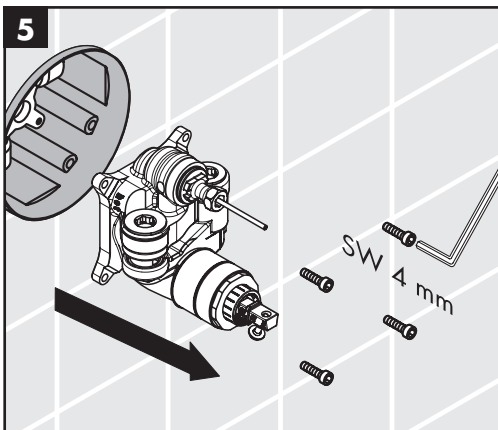
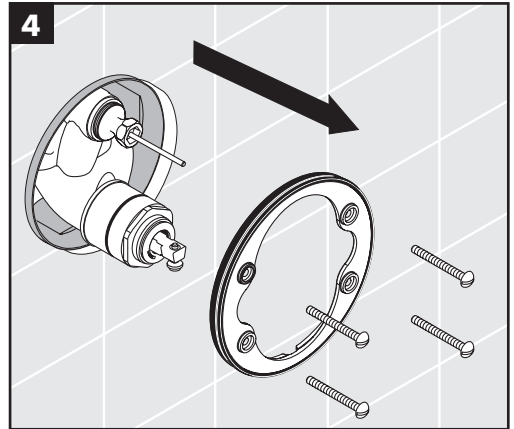
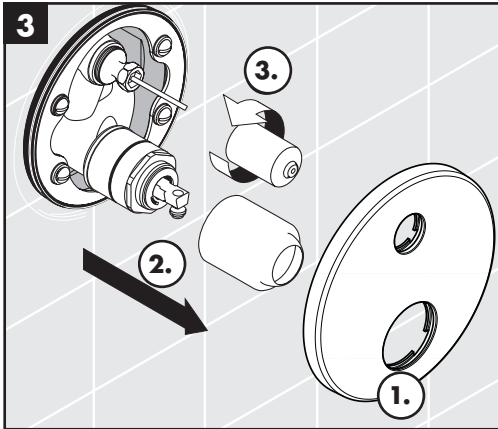
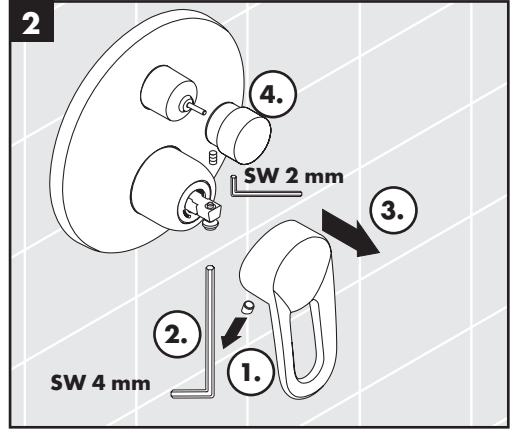
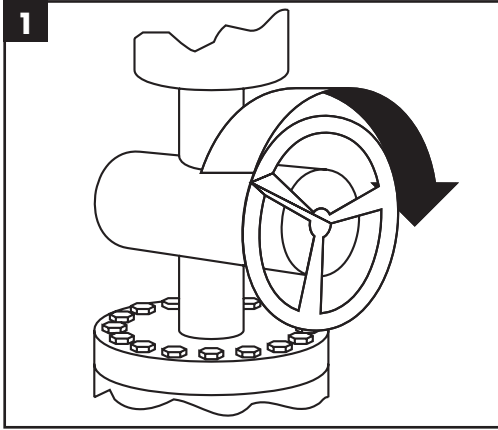


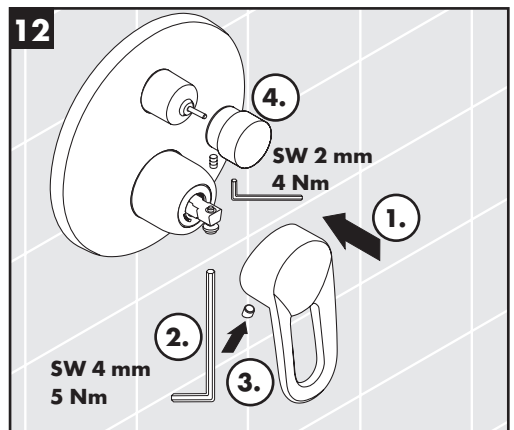
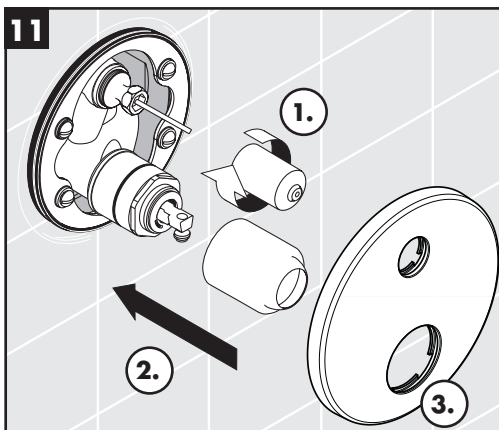
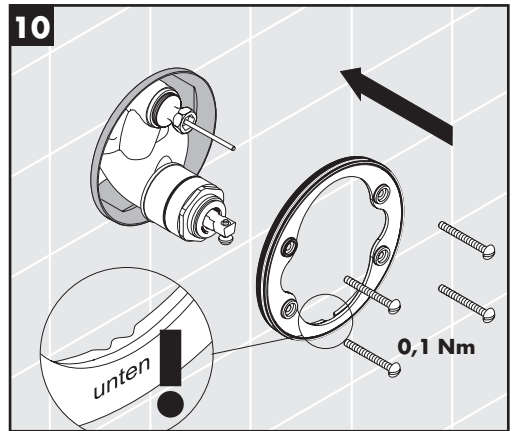
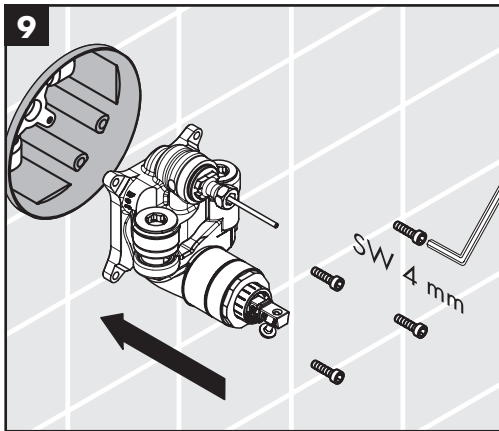
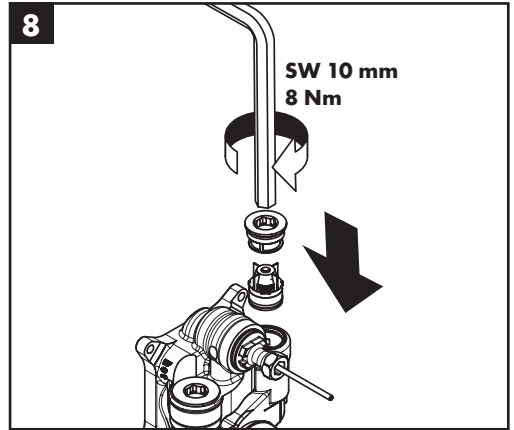
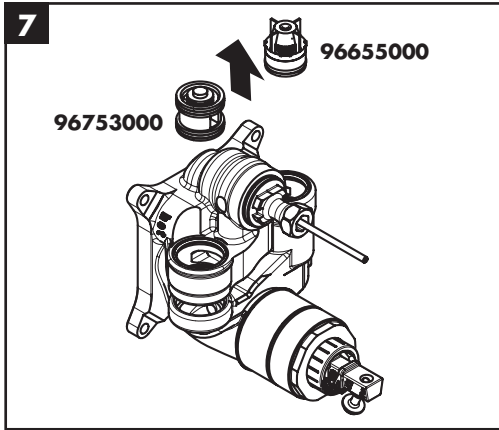


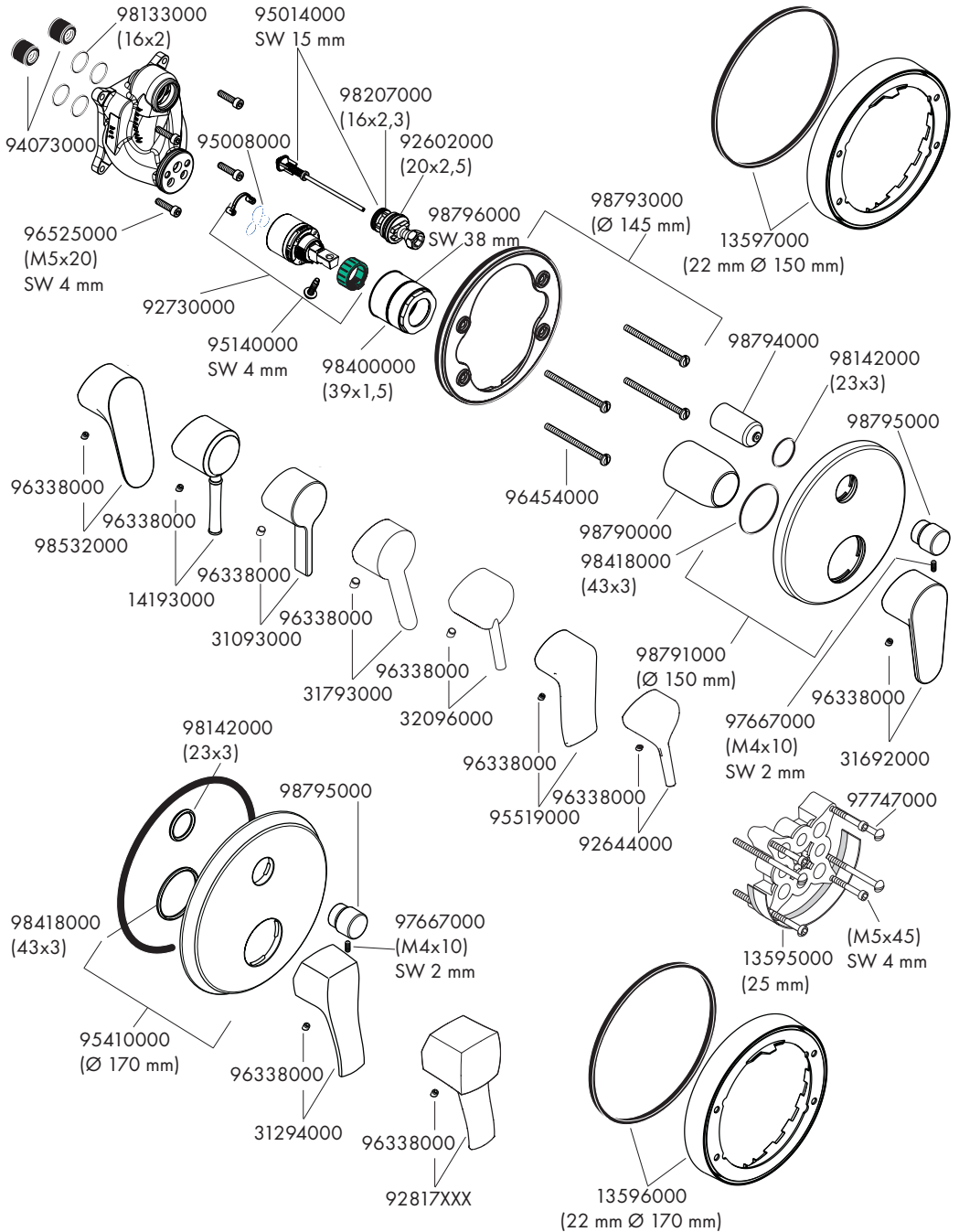
Metris	31454000
Metris	31493000
Talis Classic	14145000
Metris Classic	31485000
Talis	32475000
Metris S	31465000
Metropol Classic	31345XXX
PuraVida	15445XXX
Talis E²	31645000
Focus S	31743000
Focus	31945000
Focus E	31744000
Logis	71405000
Talis E	71745000
Talis S	72405000

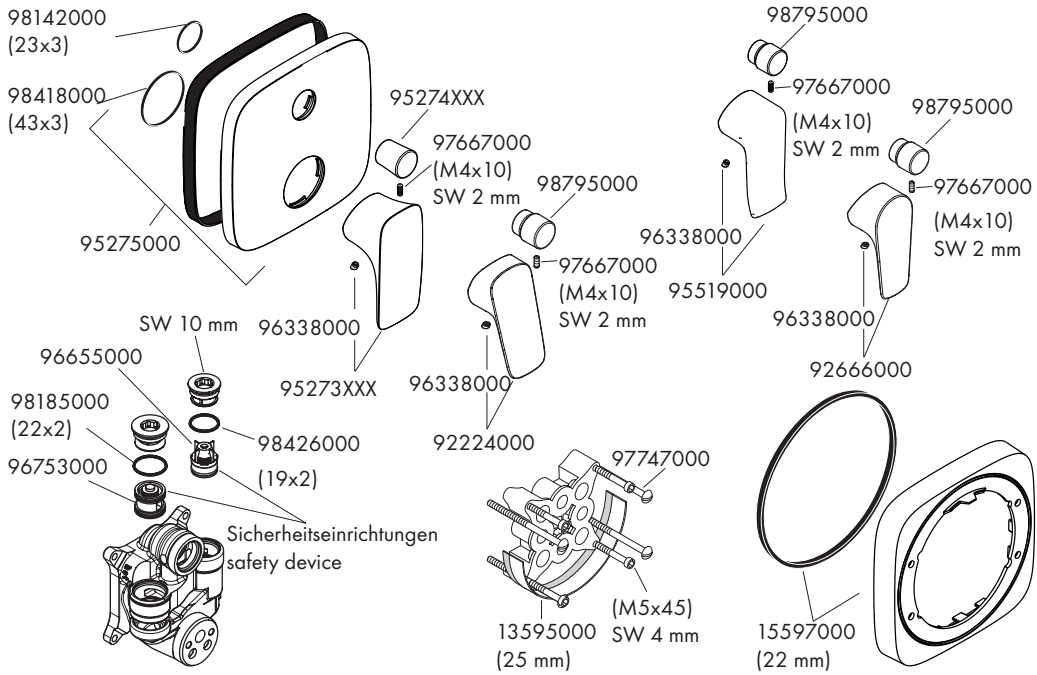
Metris	31451000
Metris	31487000
Talis Classic	14146000
Talis	32477000
Metris S	31466000
PuraVida	15447XXX
Talis E²	31646000
Focus	31946000
Logis	71407000
Talis E	71474000
Talis S	72406000









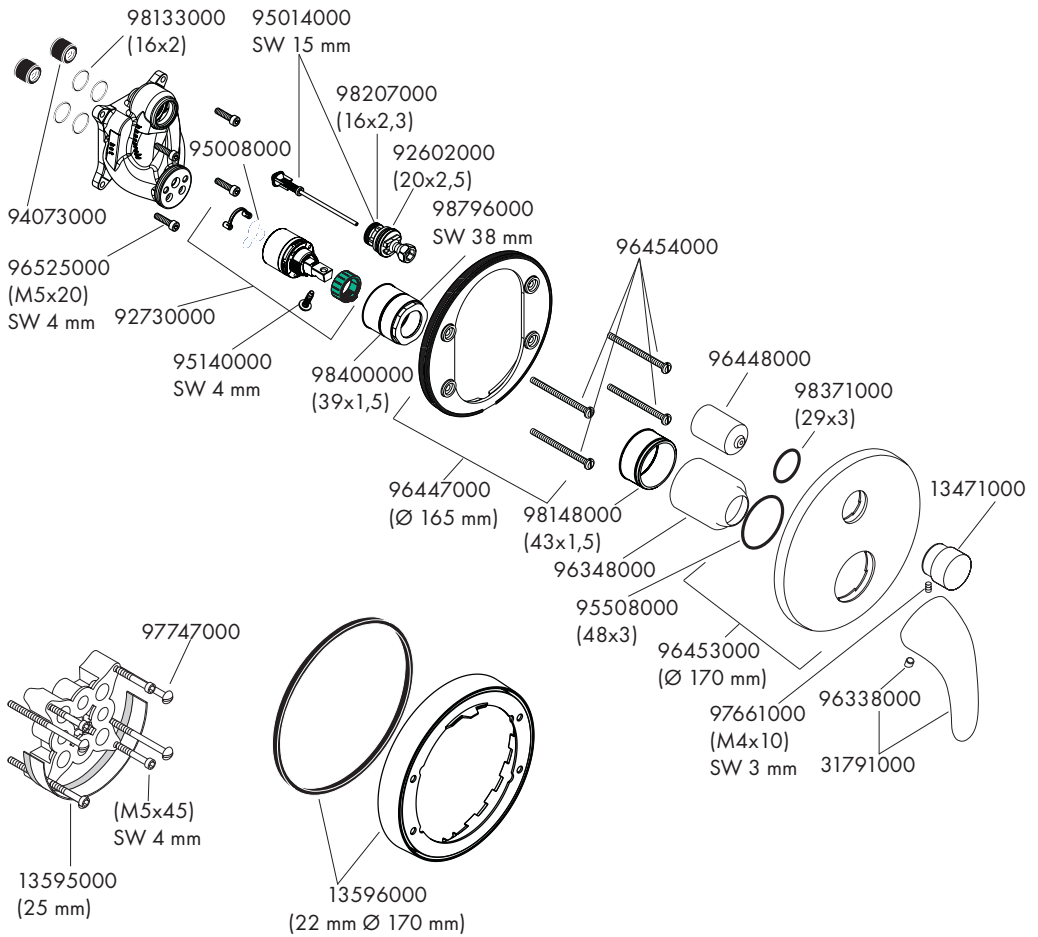


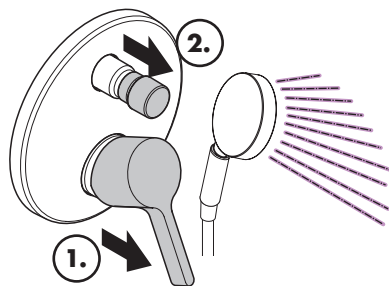
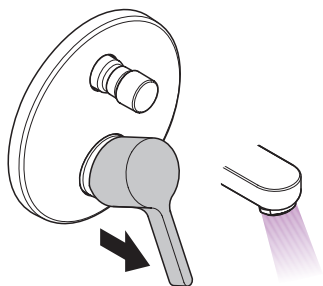
XXX = Farbcodierung // Couleurs // Colors // Trattamento // Acabados // Kleuren // Overflade // Acabamentos // kody wykończenia powierzchni // kód povrchové úpravy // kód povrchovej úpravy // 颜色代码 // Код цвета поверхности // Színkódok // Värikoodi // Färgkodning // Spalva // Boje // Renkler // cod de colori // Χρώματα // Barve // Värivikood // Krāsas // Oznake boja // Oznake boja // Oznake boja // الألوان

000 = chrom // chromé // chrome plated // cromato // cromado // verchromd // Krom // cromado // chrom // chrom // chróm // 镀铬 // хром // króm // kromi // krom // chrom // krom // krom // crom // Επιχρωµιµένο // krom // kroom // hroma // hrom // hrom // hrom // hrom // hrom // كروم

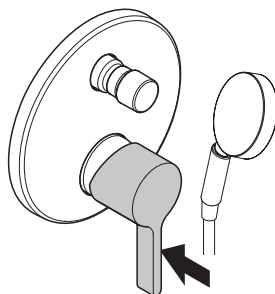
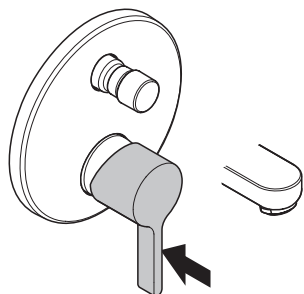
090 = chrom/gold-optik // chromé/or l'optique // chrome plated/gold plated // cromo/dorado ottica // cromo/oro óptica // chrom/vergulde-look // Krom/guld optic // cromado/ouro ótica // chrom/złoty szlachetna // chrom/złato ocel // chróm/złato ocel // 镀铬/黑色 // хром/глянцевое золото // króm/aranyszhatású // kromi/kultaoptikka // krom/guld-optik // chrominè (aukso optika) // optika krom/złato // krom/altin-optik // crom/auriu optic // Επιχρωµιµένο/οπτική χρυσού // krom/pozlačena // kroom/kuld optik // hroma/zelta // dezen hrom/zlatna // krom/gull-optikk // хром/оптика за злато // krom/i arte-optike // كروم لون ذهبي

400 = weiß/chrom // blanc/chromé // white/chrome plated // bianco/cromato // blanco/cromado // wit/verchromd // Hvid/Krom // branco/cromado // biaty/chrom // bílá/chrom // biela/chróm // 白色/镀铬 // белый/хром // fehér/króm // valkoinen/kromi // vit/krom // balta/chrom // bijela/krom // beyaz/Krom // alb/crom // λευκό/Επιχρωµιµένο // bela/krom // valge/kroom // balta/hroma // bela/hrom // bela/hrom // 白色/镀铬 // أبيض/كروم

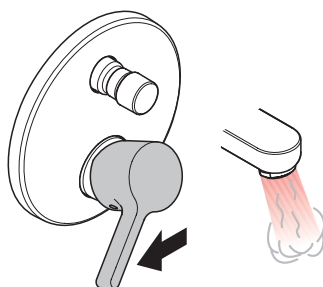




öffnen / ouvert / open / aperto / abierto / open / åbne / abrir / otworzyć / otevřít / otvorit' / 开 / открьт / nyitás /
 avaaminen / öppna / atidaryti / Отваранье / açmak / deschide / ανοικτό / odpreti / avage / atvērt / otvoriti /
 åpne / отваряне / hare / فتح



schließen / fermé / close / chiudere / cerrar / sluiten / lukke / fechar / zamknąć / zavřít / uzavrieti' / 关 / закрыть /
 bezárás / sulkeminen / stänga / uždaryti / Zatvaranje / kapatmak / închide / κλειστό / zapreti / sulgege / aizvērt /
 zatvori / lukke / затваряне / mbylle / إغلاق



warm / chaud / hot / caldo / caliente / warm / varmt /
 quente / ciepła / teplá / teplá / 热 / горячая / meleg /
 lämmin / varmi / karštas / Vruća voda / sıcak / cald /
 ζεστό / toplo / kuum / karsts / topla / varm / тепло /
 i ngrohtë / ساخن

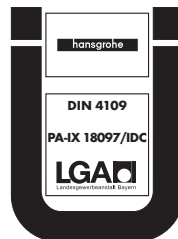
kalt / froid / cold / freddo / frío / koud / koldt / fria /
 zimna / studená / studená / 冷 / холодная / hideg /
 kylmä / kallt / šaltas / Hladno / soğuk / rece / κρύο /
 mrzlo / külm / auksts / hladno / kaldt / студено / i ftohë /
 بارد



	P-IX	DVGW	SVGW	NF	WRAS	KIWA	ACS	ETA
14145000	PA-IX 9709/ICC	CQ0125	X		X		X	VD 1.42/18751
14146000	PA-IX 18097/IDC		X					
15445XXX	PA-IX 9709/ICC	CQ0125	X		X		X	VD 1.42/18751
15447XXX	PA-IX 18097/IDC							
31345XXX							X	
31451000			X					
31454000		CQ0125	X		X		X	
31465000	PA-IX 9709/ICC	CQ0125	X		X	X	X	VD 1.42/18751
31466000	PA-IX 18097/IDC	BN0685	X					
31485000	PA-IX 9709/ICC	CQ0125	X		X		X	VD 1.42/18751
31487000	PA-IX 18097/IDC		X					
31493000	PA-IX 9709/ICC	CQ0125	X		X		X	VD 1.42/18751
31645000	PA-IX 9709/ICC	CQ0125	X		X	X	X	VD 1.42/18751
31646000	PA-IX 18097/IDC	BN0685	X				X	
31743000	PA-IX 9709/ICC	CQ0125	X		X	X	X	
31744000	PA-IX 9709/ICC	CQ0125	X		X	X	X	
31945000	PA-IX 9709/ICC	CQ0125	X		X		X	VD 1.42/18751
31946000	PA-IX 18097/IDC		X					
32475000	PA-IX 9709/ICC	CQ0125	X		X	X	X	VD 1.42/18751
32477000	PA-IX 18097/IDC	BN0685	X					
71405000	PA-IX 9709/ICC	CQ0125	X		X		X	
71407000								
71474000								
71745000	PA-IX 9709/ICC						X	
72405000	PA-IX 9709/ICC						X	
72406000								



Talis Classic 14145000
Pura Vida 15445XXX
Metris 31454000
Metris S 31465000
Metris Classic 31485000
Metris 31493000
Talis E² 31645000
Focus S 31743000
Focus 31945000
Talis S / Talis 32475000
Focus E 31744000
Logis 71405000
Talis E 71745000
Talis S 72405000



Talis Classic 14146000
PuraVida 15447XXX
Metris 31451000
Metris S 31466000
Metris 31487000
Talis E² 31646000
Focus 31946000
Talis S / Talis 32477000