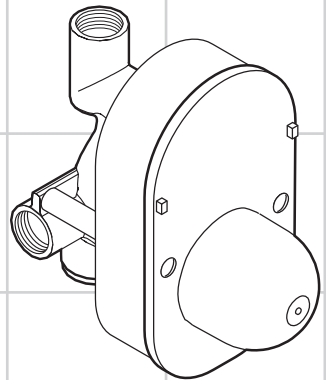


DE	Montageanleitung	2
FR	Instructions de montage	3
EN	assembly instructions	4
IT	Istruzioni per Installazione	5
ES	Instrucciones de montaje	6
NL	Handleiding	7
DK	Monteringsvejledning	8
PT	Manual de Instalação	9
PL	Instrukcja montażu	10
CS	Montážní návod	11
SK	Montážny návod	12
ZH	组装说明	13
RU	Инструкция по монтажу	14
HU	Szerelési útmutató	15
FI	Asennusohje	16
SV	Monteringsanvisning	17
LT	Montavimo instrukcijos	18
HR	Uputstva za instalaciju	19
TR	Montaj kılavuzu	20
RO	Instrucțiuni de montare	21
EL	Οδηγία συναρμολόγησης	22
SL	Navodila za montažo	23
ET	Paigaldusjuhend	24
LV	Montāžas instrukcija	25
SR	Uputstvo za montažu	26
NO	Montasjeveiledning	27
BG	Ръководство за монтаж	28
SQ	Udhëzime rreth montimit	29
AR	دليل الاستخدام	30



31741180



Указания по технике безопасности

- △ Во время монтажа следует надеть перчатки во избежание прищемления и порезов.
- △ донного клапа. Перед установкой смесителя необходимо регулировочными кранами выровнять давление холодной и горячей воды при помощи вентилей регулирующих подачу воды в квартиру.

Указания по монтажу

- Перед монтажом следует проверить изделие на предмет повреждений при перевозке. После монтажа претензии о возмещении ущерба за повреждения при перевозке или повреждения поверхностей не принимаются.
- Трубы и арматура должны быть установлены, промыты и проверены в соответствии с действующими нормами.
- Необходимо соблюдать требования по монтажу, действующие в соответствующих странах.
- Арматура должна монтироваться изолированно и со звуковой защитой.

Монтаж (см. стр. 31)

Установите корпус так, чтобы выходное отверстие G 3/4 дюйма было направлено вниз.

Глубина установки от 68 до 96 мм.

Набор для удлинения 28мм

Обратите внимание на то, чтобы смеситель был закрыт после окончания монтажа!

A варианты установки

B настенный монтаж с применением фиксаторов для труб (10 мм.)

C монтаж в кирпичную стену

Технические данные

Рабочее давление: не более. 1 МПа
 Рекомендуемое рабочее давление: 0,1 - 0,5 МПа
 Давление: 1,6 МПа
 (1 МПа = 10 bar = 147 PSI)
 Температура горячей воды: не более. 70°C
 Рекомендуемая темп. гор. воды: 65°C
 Подключение G 1/2: холодная справа - горячая слева

Изделие предназначено исключительно для питьевой воды!

Описание символов



Не применяйте силикон, содержащий уксусную кислоту.



Подгонка (см. стр. 32)

Регулировка ограничителя горячей воды. В сочетании с проточными нагревателями не рекомендуется использовать блокировку воды.

Размеры (см. стр. 33)



Схема потока

(см. стр. 33)

① Отвод ванны

② Отвод душа



Окончательная сборка (см.

стр. 35)



Комплект (см. стр. 34)

Специальные принадлежности

(не включено в объем поставки!)

Набор для удлинения 28мм #32498000

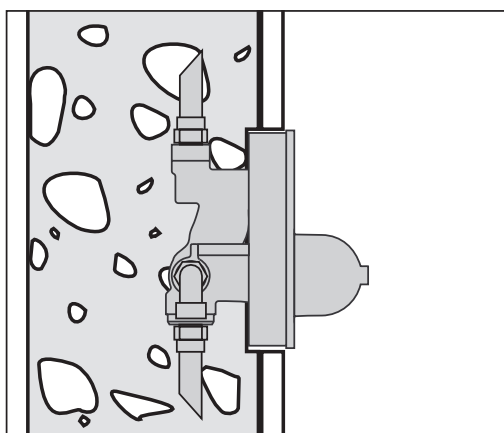
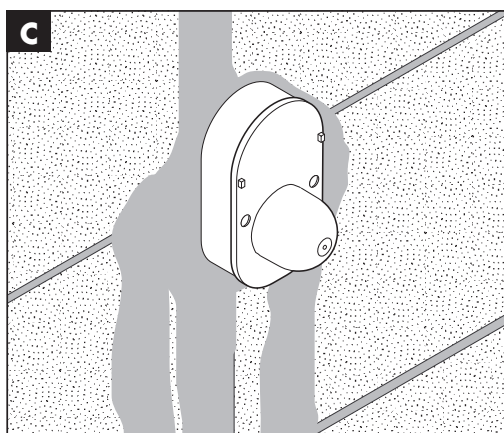
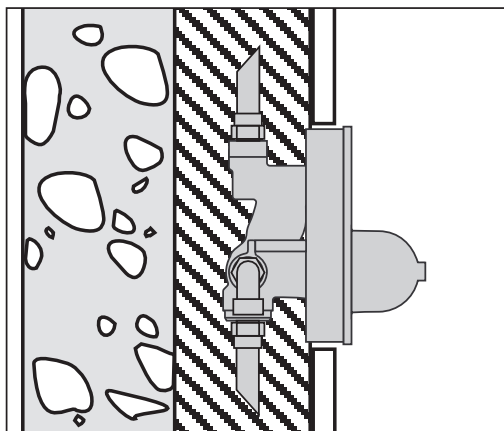
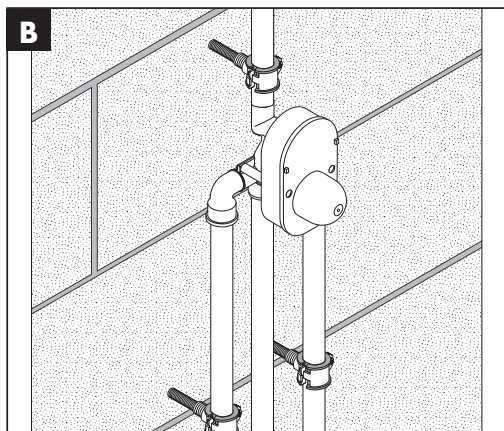
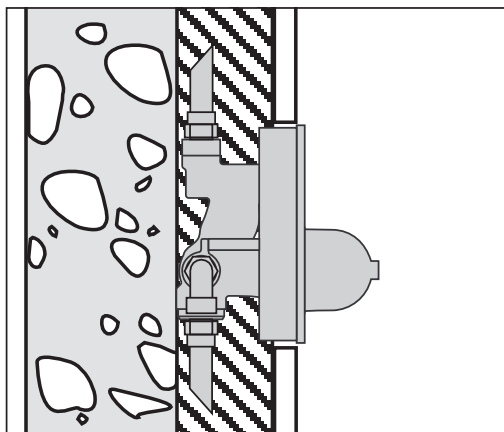
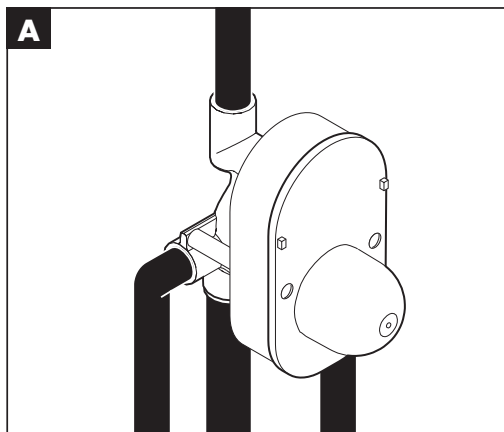


Знак технического контроля

(см. стр. 40)



Монтаж см. стр. 31





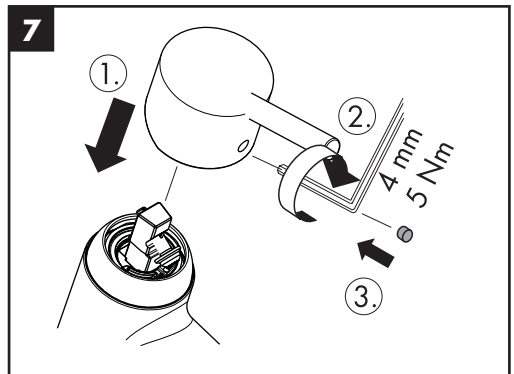
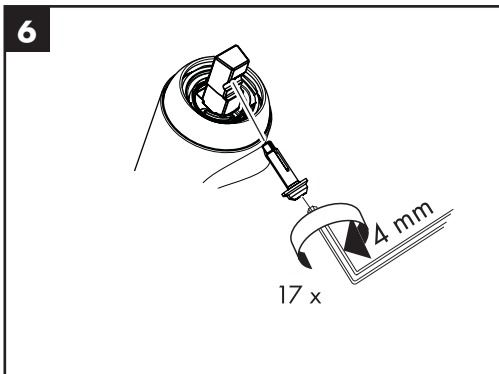
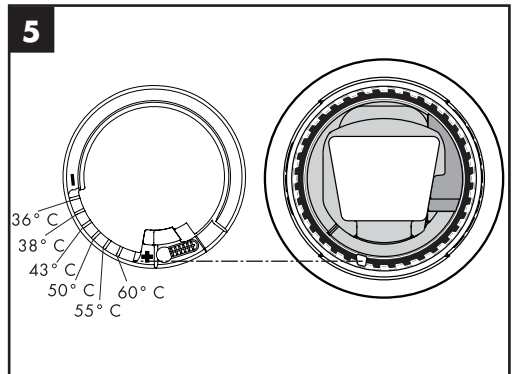
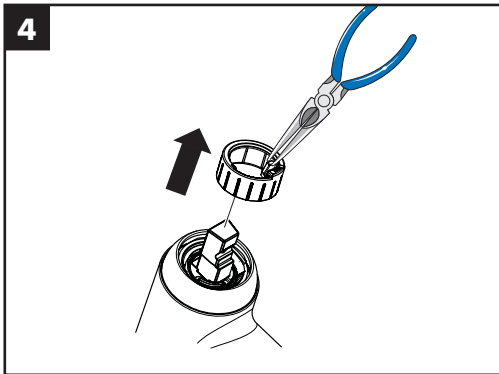
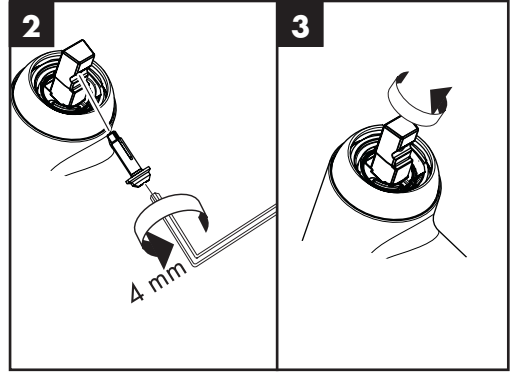
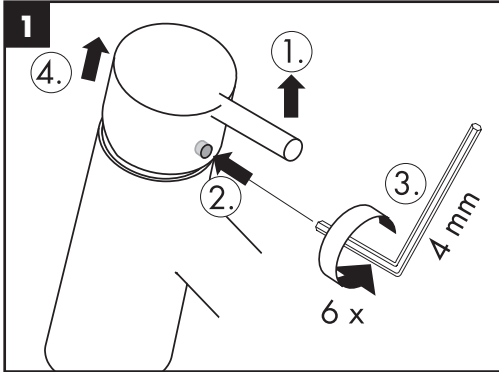
60 °C

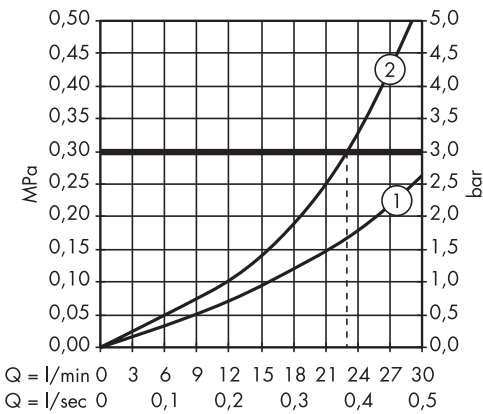
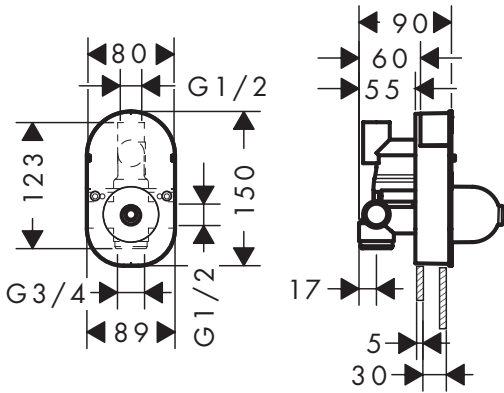
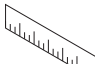


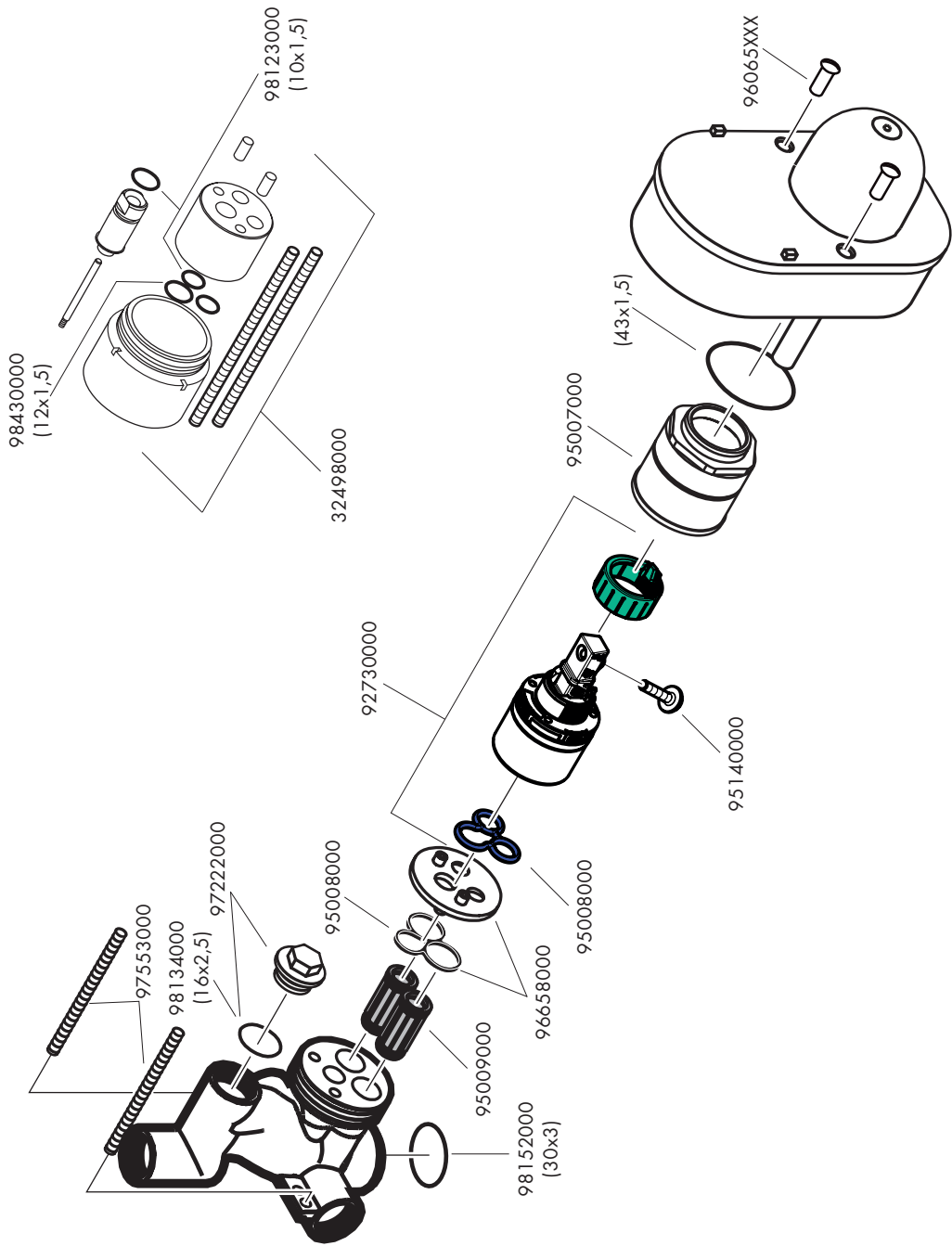
10 °C



0,3 MPa
0,3 МПа
0,3 میجاباسکال

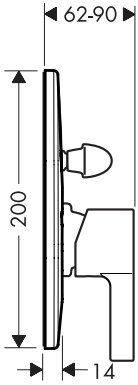




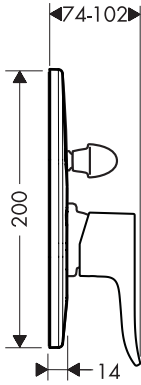




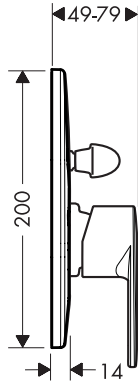
Metris S
31467000



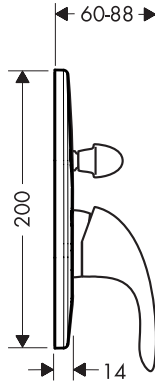
Metris
31484000



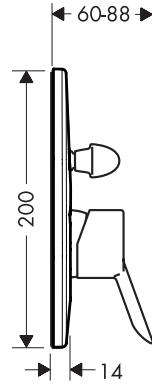
Talis E²
31635000



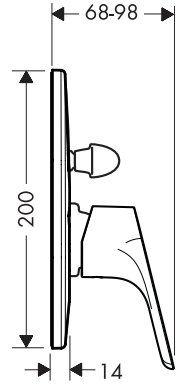
Focus E
31745000



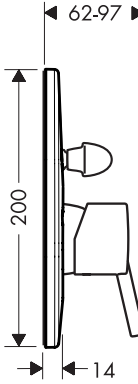
Focus S
31746000



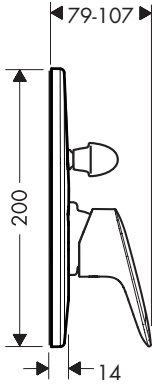
Focus E²
31947000 /
31688000



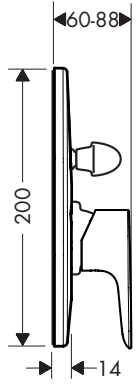
Talis S
32646000



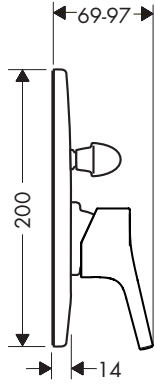
Logis
71406000



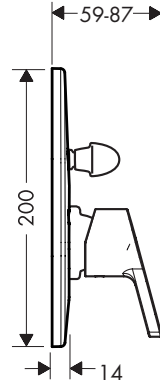
Talis E
71746000



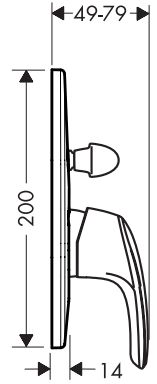
Talis S
72407000



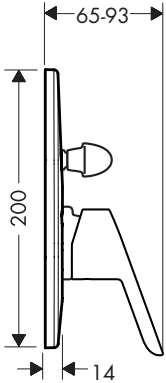
Status²
14185000



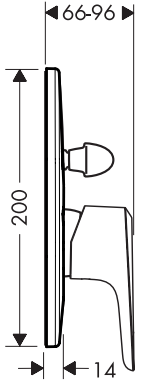
Avista
31759000



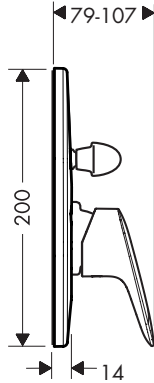
Sportive2
31775000



Ecos
31779000



MyCube
71245000



MySport
71246000

