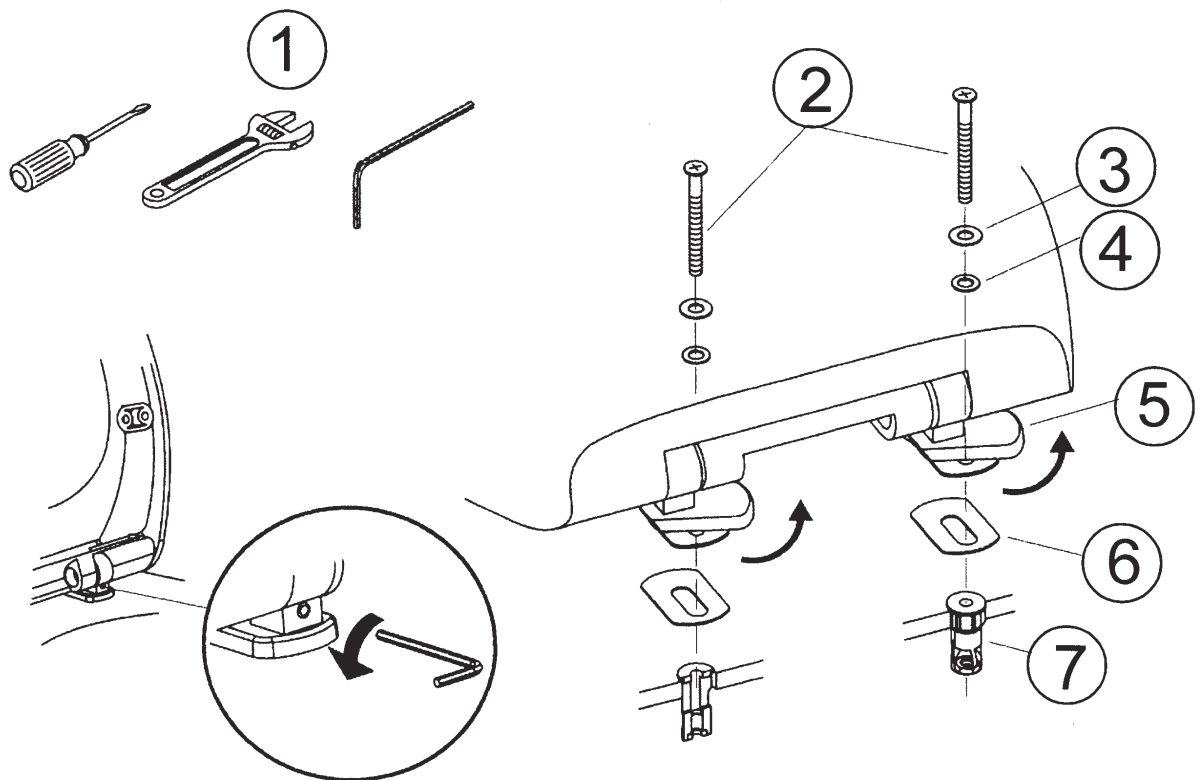


Presqu'île E70012



Presqu'île abattant rallongé	Presqu'île elongated Toilet Seat	Presqu'île <i>Удлиненное сидение</i>	Presqu'île Asiento alargado	Presqu'île verlangerte toilettesitz
1 Outillage	Tools Needed:	<i>Необходимый инструмент.</i>	Herramientas necesitadas	Werkzeuge benötigt
2 Vis	Screws	<i>Винты</i>	Tornillo	Screws
3 Rondelle	Washer	<i>Шайба</i>	Arandela	Unterlegscheibe
4 Rondelle caoutchouc	Rubber Washer	<i>Резиновая прокладка</i>	Arandela de la goma	Gummiunterlegscheibe
5 Charnière	Hinge Cover	<i>Крышка шарнира</i>	Cubierta de la bisagra	Scharnierabdeckung
6 Joint caoutchouc	Hinge Washer	<i>Прокладка шарнира</i>	Arandela de la bisagra	Scharnierunterlegscheibe
7 Cheville expansion	Expansion Nut	<i>Расширительная гайка</i>	Tuerca de la extensión	Expansion Nuß

Kohler Rus.
115184, Москва, ул
Новокузнецкая, д.7/11, стр. 1, офис 308
Телефон /Факс: +7 495 783 5223
email: info@kohlereurope.ru

Kohler France
Immeuble Le Cap 3, rue de Brennus
93631 La Plaine St Denis Cedex.
Phone number : 33 1 49 17 37 37

Jacob Delafon Espana
Ctra. de Logrono, km.17 50629 Sobradiel - Zaragoza
Telephone : 976 462 046

Jacob Delafon Italy
Via delle Attivita, n° 18 24041 Brembate (Bg)
Telephone: 035 481 6611

Kohler Mira Limited
Cromwell Road,
Cheltenham GL52 5EP
Tel: 0870 8505551
Fax: 0870 8505552
email: info@kohleruk.com

Holtgarde 30
45739 OER-ERKENSCHWICK
Tel: 0 23 68/91 87-0
Fax: 0 23 68/91 87-91
www.kohlerco.de

Réf: 3009335
PP141943-02