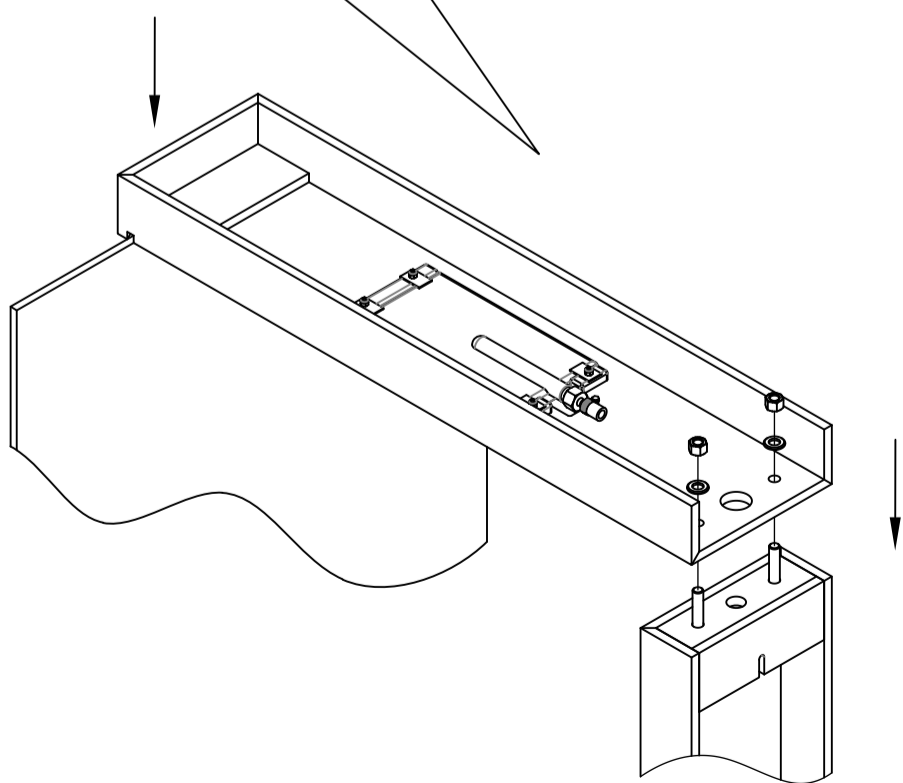
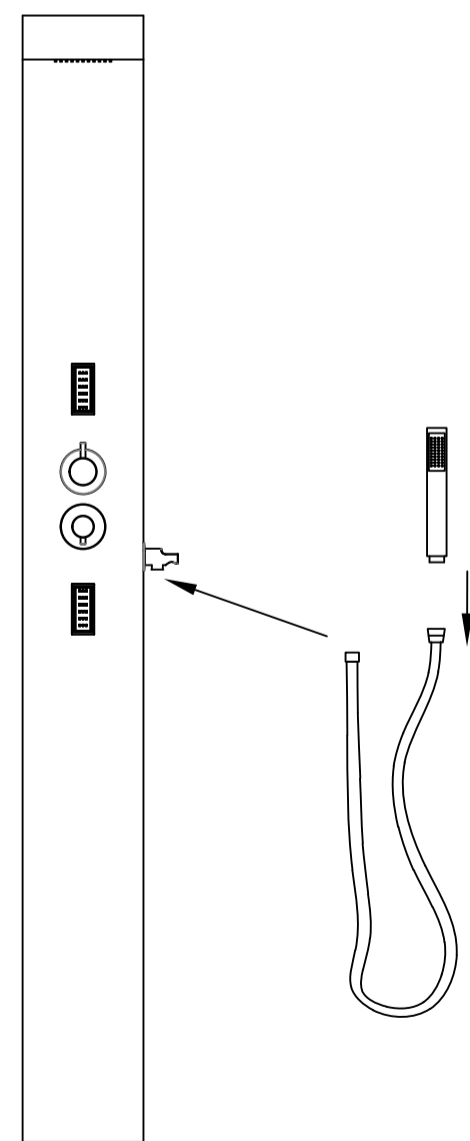


2

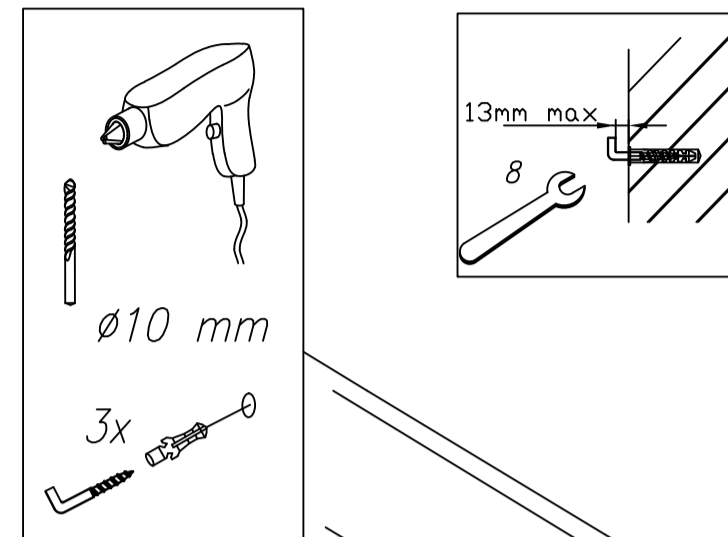
Монтировать головную часть душевой панели как изображено на схеме. Зафиксировать болтовое соединение, используя крепежные элементы, входящие в комплект.



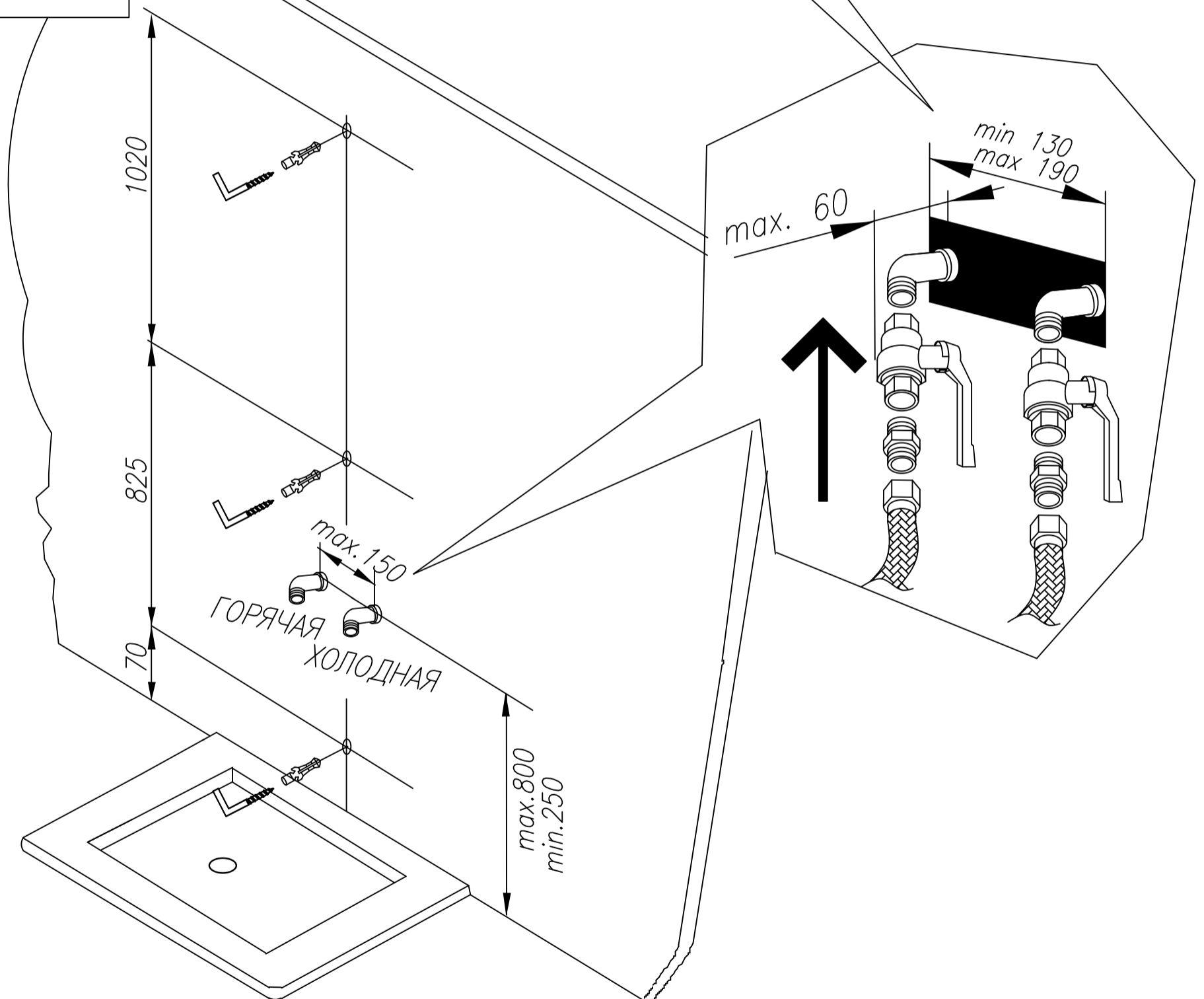
3



1



Соединительные трубы для горячей и холодной воды 1/2".  
Рабочее давление: мин. 0,2 мПа, макс. 0,4 мПа; мин. 2 бар, макс. 4 бар  
Труба должна иметь ЗАПОРНЫЙ КЛАПАН и 90° угловое крепление M1/2 для подключения к впускной трубе.



**ВНИМАНИЕ:** Во время монтажа кабины для душа стены должны быть ровные, так как неровные края мешают монтажу. Минимальная высота стены, покрытой плитками, - 2,35 м.