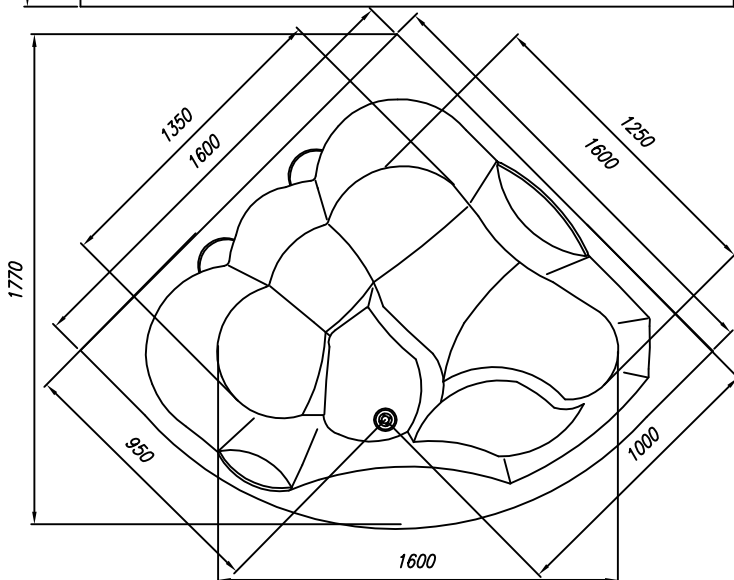
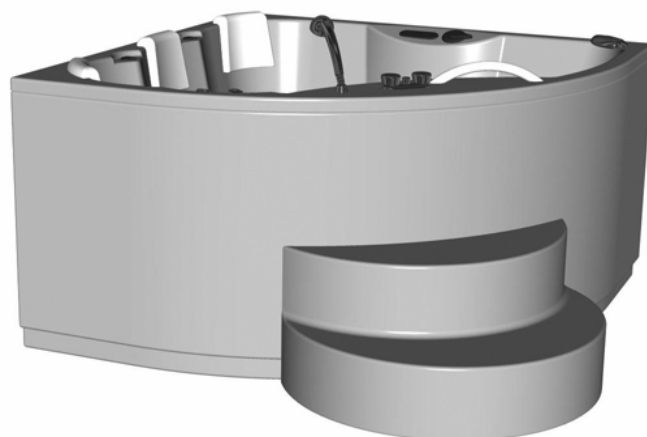
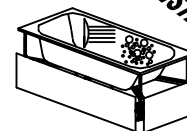
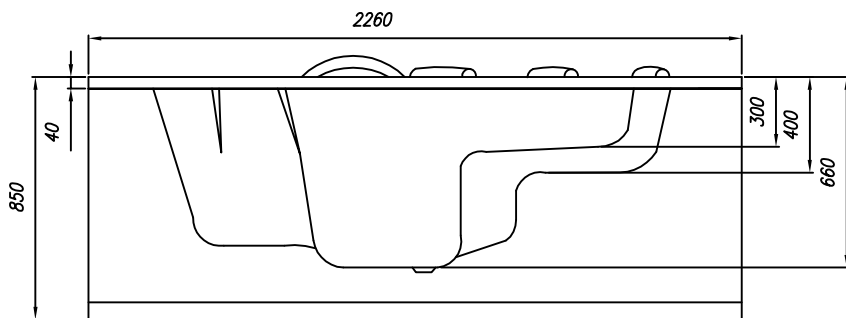


**PREDINSTALACIJA
PREDINSTALACIJA**



VOLUMEN (l)
VOLUMEN (l)

MAX. OBREMENITEV (Kg)
MAX. OBTEREČENJE (Kg)

OBREMENITEV TAL (Kg/m²)
OBTEREČENJE PODA (Kg/m²)

550

900

430

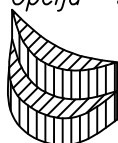
- - Prostor za el.vodnik 3x2,5mm²(230V,16A/L,N,≐); L=2,5m
- - Mjesto za el.vodnik 3x2,5mm²(230V,16A/L,N,≐); L=2,5m
- - Prostor za el. vodnik 1 x 6 mm² za ozemljitev, dolžine cca 2,5m.
- - Mjesto za el. vodnik 1 x 6 mm² za ozemljenje, dužine cca 2,5m.

- ⚡ - Priklop tople in hladne vode 1/2" min 0,2Mpa, max 0,4MPa
- ⚡ - Priključak tople i hladne vode 1/2" min 0,2Mpa, max 0,4MPa

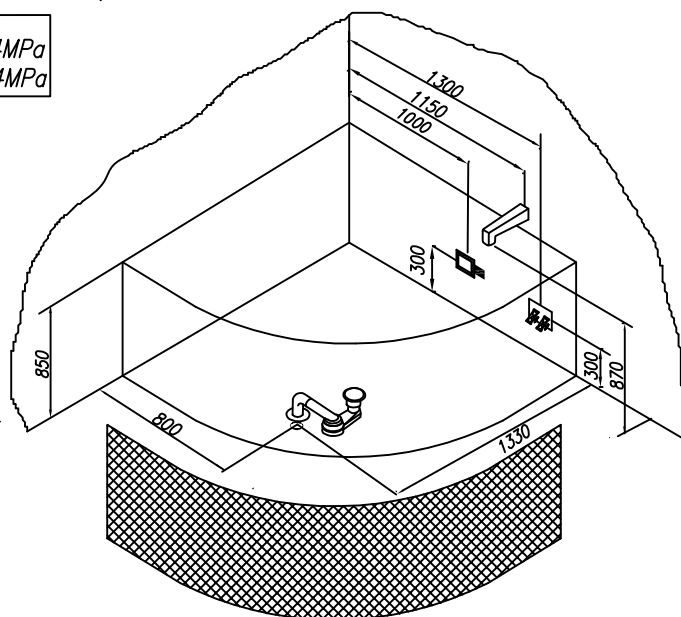
- - Prostor za odtok ø 50 mm
- - Mjesto za odtok ø 50 mm

- ▨ - Opcija-obloga
- ▨ - Opcija-obloga

- Opcija- stopnica
- Opcija- stepenica



PREDLOG VGRADNJE
PRIJEDLOG UGRADNJE



| | |
|---|---------------------------|
| Priporočila za vgradnjo kadi brez obloge Preporuka za ugradnjo kade bez obloge | Nr. MK 02 |
| Priporočila za montažo kadi z oblogo Preporuka za ugradnjo kade sa oblogom | Nr. MK 01 |
| Opcija podnožja kadi z oblogo Varianta postolja za kade sa oblogom | sestavljeno sastavljen |