

**ОБЪЕМ**      **максимальная нагрузка на изделие (кг)**      **Максимальная нагрузка пола (кг/м<sup>2</sup>)**

385

500

260



-Место для подводки электричества: сечение кабеля 3x1,5 мм<sup>2</sup> для ванн с одним двигателем, 3x2,5 мм<sup>2</sup> для ванн с двумя и более двигателями, длина электрического кабеля 1 м



-Место заземления каркаса ванны, длина электрического кабеля 1 м



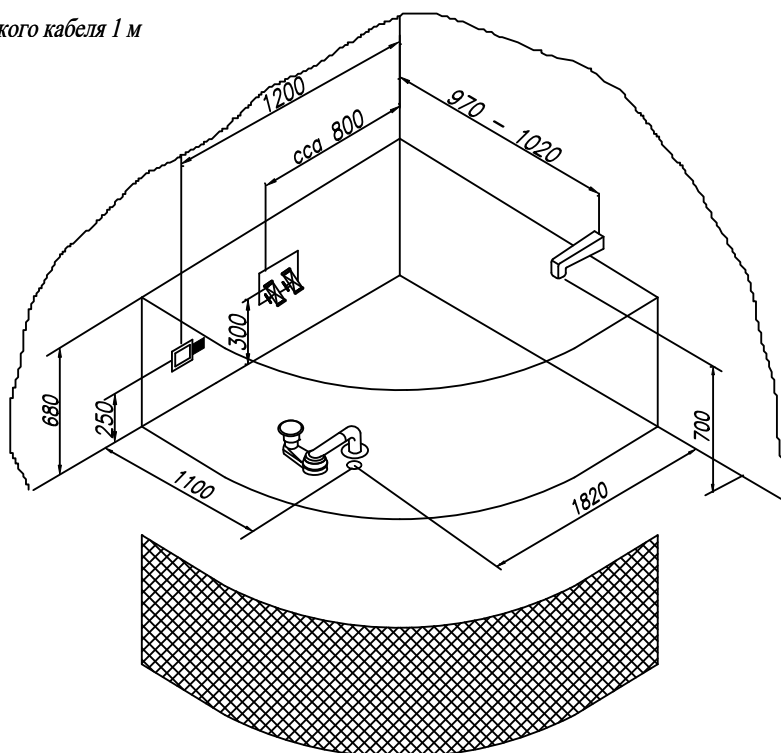
-Место вывода водоснабжения

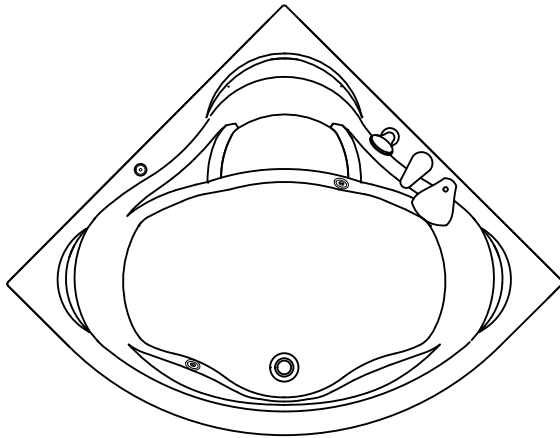


-Место подводки канализации диаметр слива 50 мм



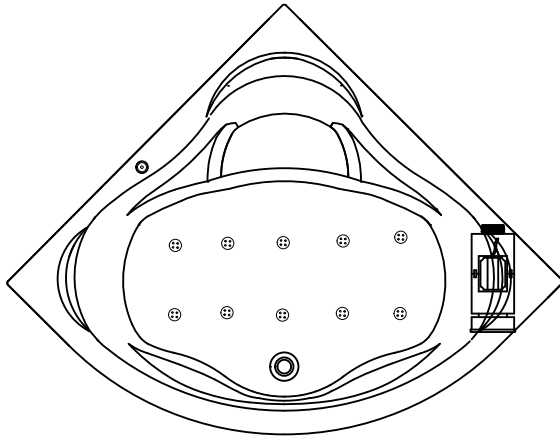
-панель





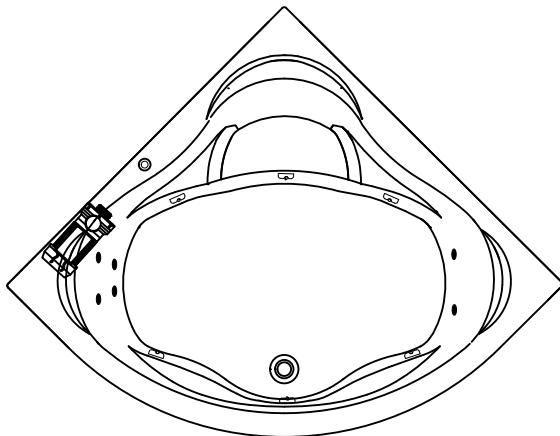
**Опции**

- Смеситель каскадного типа,
- Хромотерапия 1 LED,
- Хромотерапия 2 LED.



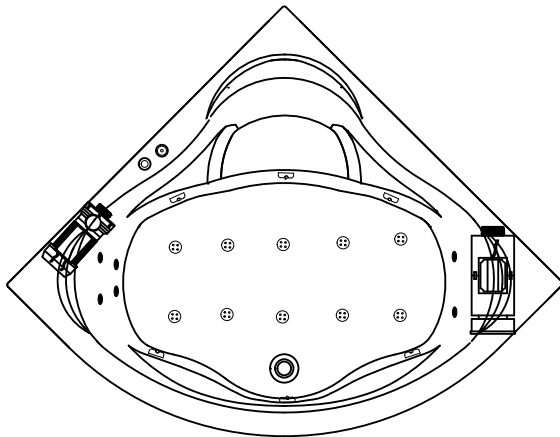
**Гидромассажная система QUAT AIR**

- Собранная ванна на каркасе со сливом-переливом,
- Аэромассажная система состоящая из 10 форсунок AERO-JET,
- Пневматический выключатель,



**Гидромассажная система QUAT OPTIMA**

- Собранная ванна на каркасе со сливом-переливом,
- Гидромассажная система (6 форсунок MIDI-JET),
- Пневматический выключатель (комби-кнопка),
- Регулятор подачи воздуха в гидросистему,
- Спinalный массаж (4 форсунок MICRO-JET FLAT),
- Ножной массаж (2 форсунок MICRO-JET FLAT),
- Функция слива воды из гидромассажной системы.



**Гидромассажная система QUAT SUPERIOR**

- Собранная ванна на каркасе со сливом-переливом,
- Гидромассажная система (6 форсунок MIDI-JET),
- Спinalный массаж (4 форсунок MICRO-JET FLAT),
- Пневматический выключатель (комби-кнопка) для гидромассажа,
- Регулятор подачи воздуха в гидросистему,
- Пневматический переключатель для аэромассажа,
- Ножной массаж (2 форсунок MICRO-JET FLAT),
- Аэромассажная система с 10 AERO-JET форсунок,
- Функция слива воды из гидромассажной системы.