

ОБЪЕМ **максимальная нагрузка на изделие (кг)** **Максимальная нагрузка пола (кг/м²)**

280

440

245



-Место для подводки электричества: сечение кабеля 3x1,5 мм² для ванн с одним двигателем, 3x2,5 мм² для ванн с двумя и более двигателями, длина электрического кабеля 1 м



-Место заземления каркаса ванны, длина электрического кабеля 1 м



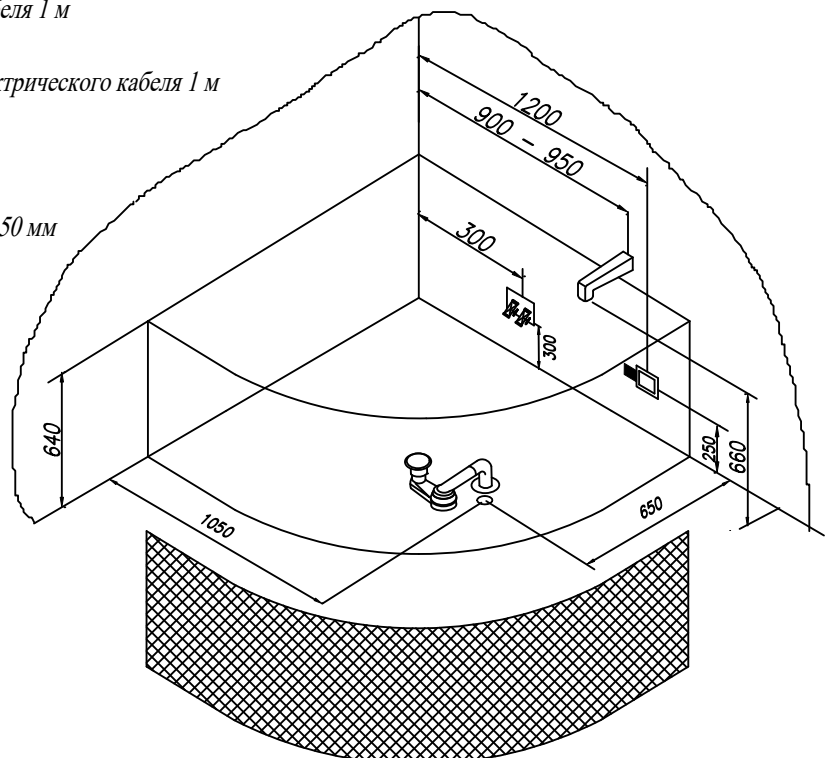
-Место вывода водоснабжения

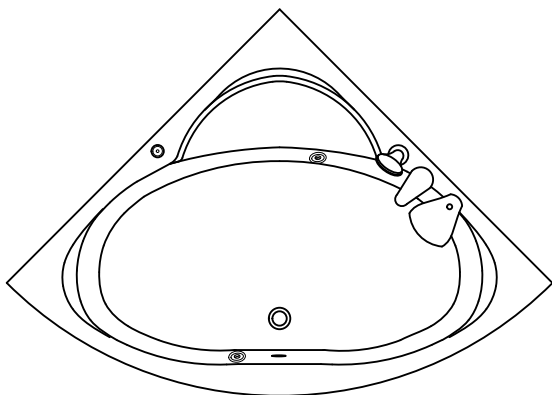


-Место подводки канализации диаметр слива 50 мм



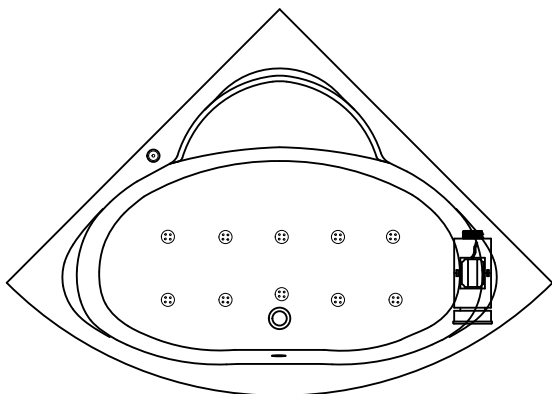
-панель





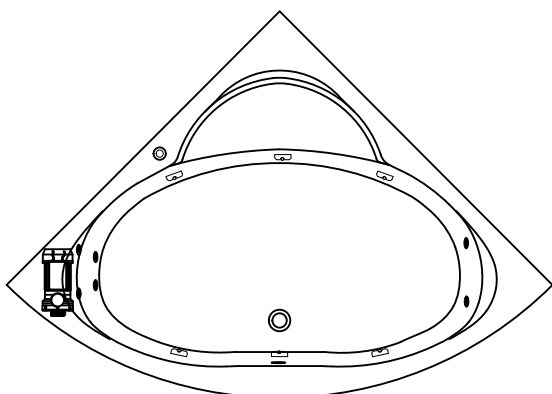
Опции

- Смеситель каскадного типа,
- Хромотерапия 1 LED,
- Хромотерапия 2 LED.



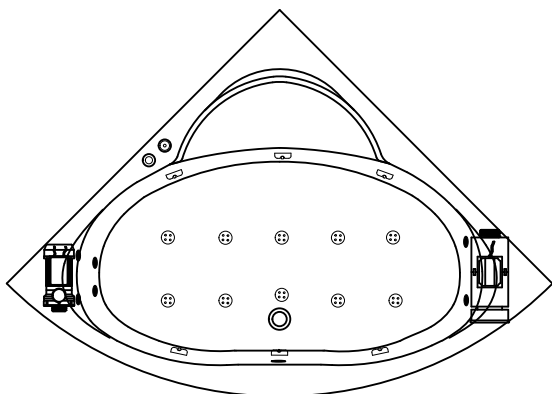
Гидромассажная система QUAT AIR

- Собранный ванна на каркасе со сливом-переливом,
- Аэромассажная система состоящая из 10 форсунок АЕРО-JЕТ,
- Пневматический выключатель,



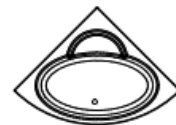
Гидромассажная система QUAT OPTIMA

- Собранный ванна на каркасе со сливом-переливом,
- Гидромассажная система (6 форсунок MIDI-JET),
- Пневматический выключатель (комби-кнопка),
- Регулятор подачи воздуха в гидросистему,
- Спирной массаж (4 форсунок MICRO-JET FLAT),
- Ножной массаж (2 форсунок MICRO-JET FLAT),
- Функция слива воды из гидромассажной системы.



Гидромассажная система QUAT SUPERIOR

- Собранный ванна на каркасе со сливом-переливом,
- Гидромассажная система (6 форсунок MIDI-JET),
- Спирной массаж (4 форсунок MICRO-JET FLAT),
- Пневматический выключатель (комби-кнопка) для гидромассажа,
- Регулятор подачи воздуха в гидросистему,
- Пневматический переключатель для аэромассажа,
- Ножной массаж (2 форсунок MICRO-JET FLAT),
- Аэромассажная система с 10 АЕРО-JЕТ форсунок,
- Функция слива воды из гидромассажной системы.

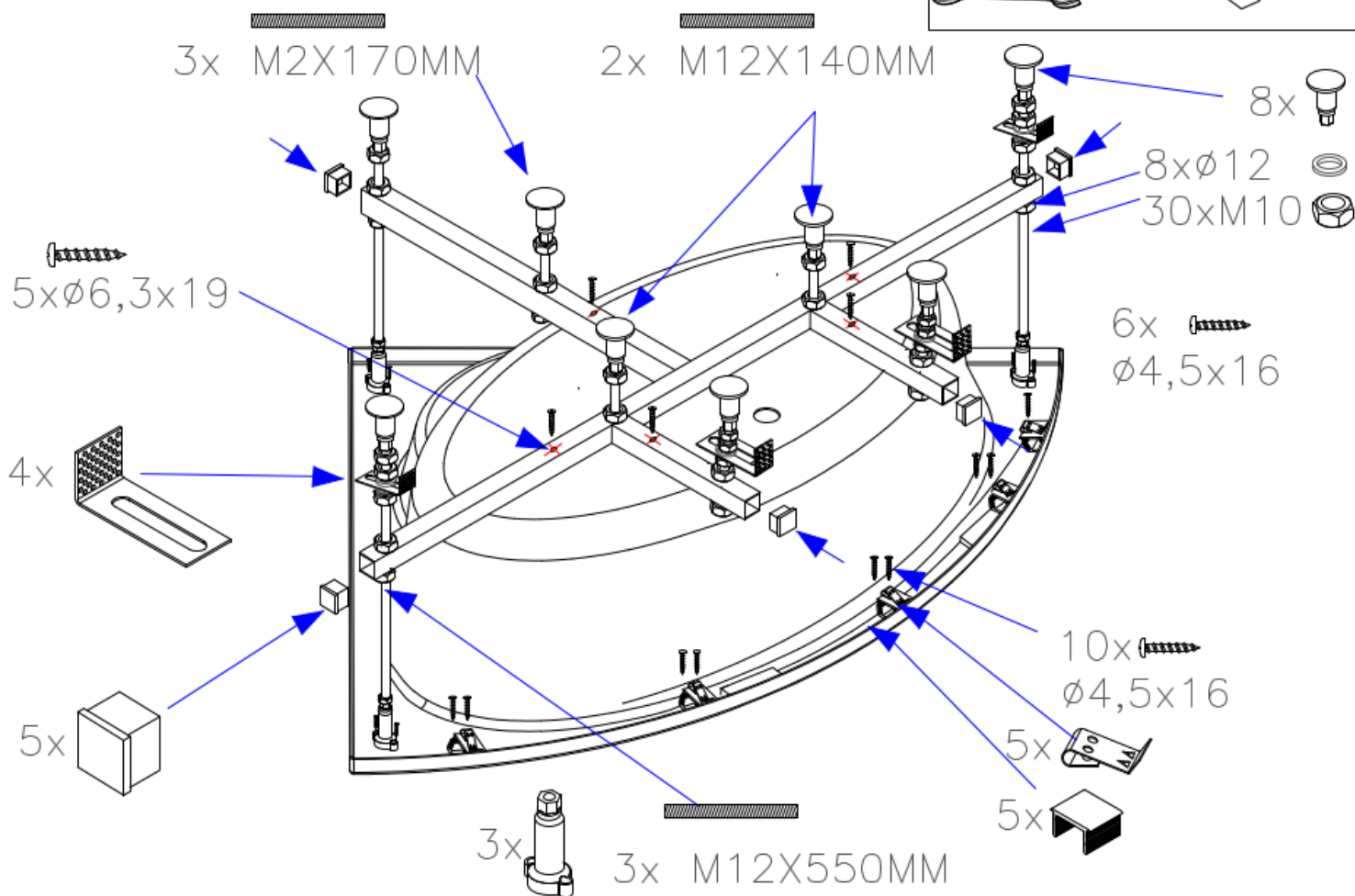
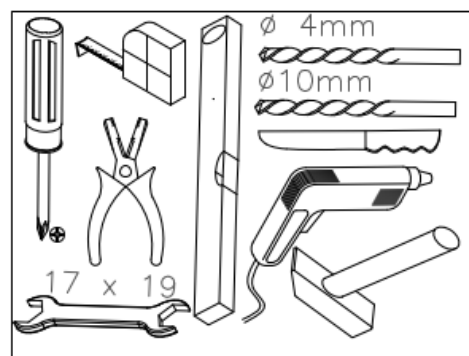


Комплектующие опорной конструкции без панели.




Каркас	1	
Ножка с опорой	3	
Шпилька M12x550	3	
Шпилька M12x170	3	
Шпилька M12x140	2	
Скоба крепления к стене	2	
Шуруп 6,3x19	5	
Шуруп 4,5x16	6	
Гайка M12	22	
Торцевая заглушка каркаса	5	
Ножка	8	

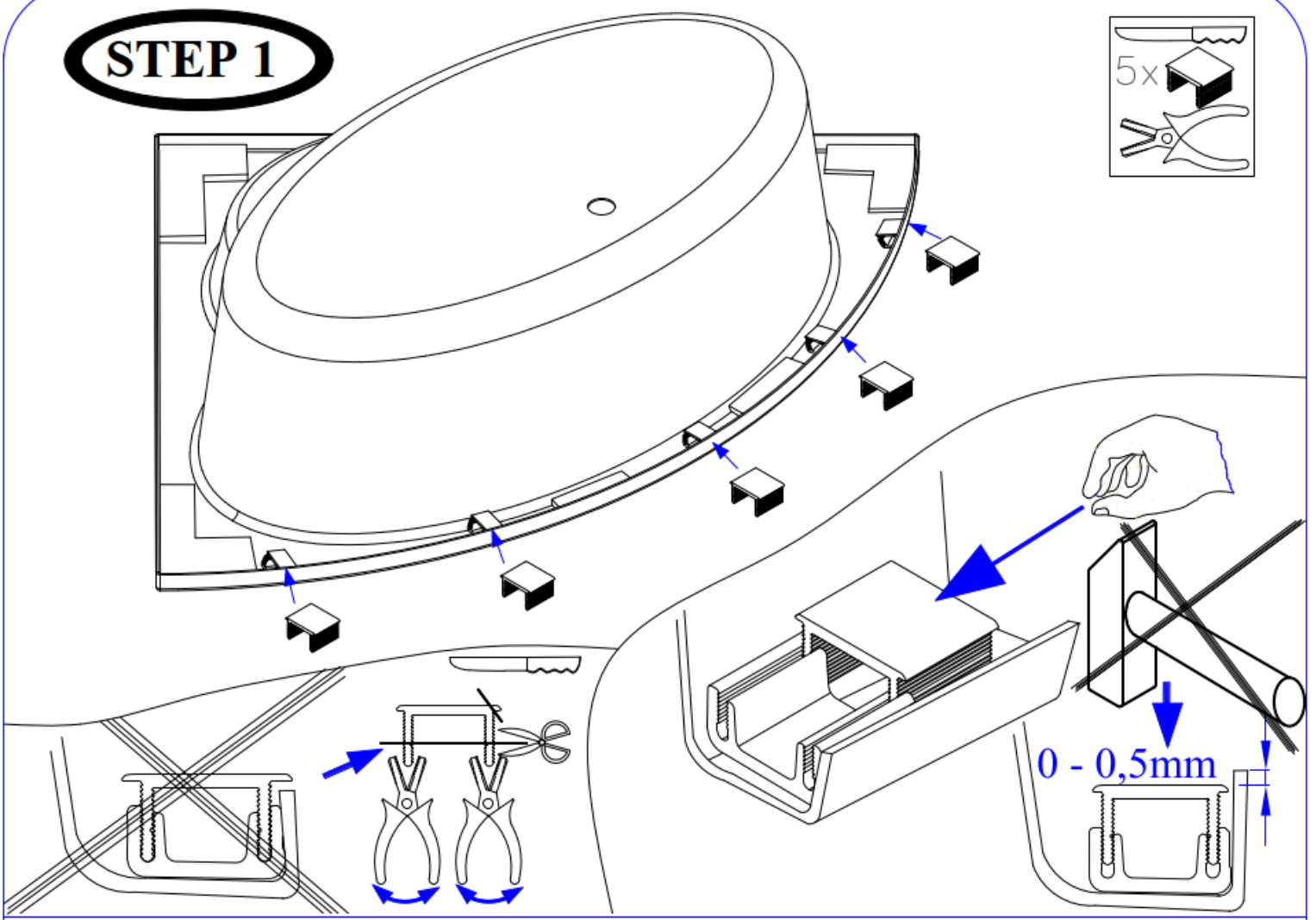
Комплектующие крепления панели.

Верхнее крепление панели	5		пластик
Верхнее крепление панели	5		металл
Нижнее крепление панели	4		металл
Шуруп 4,5x16	10		
Гайка M12	8		
Шайба M12	8		
Декоративная заглушка	4		
Шуруп 4,2x13	4		







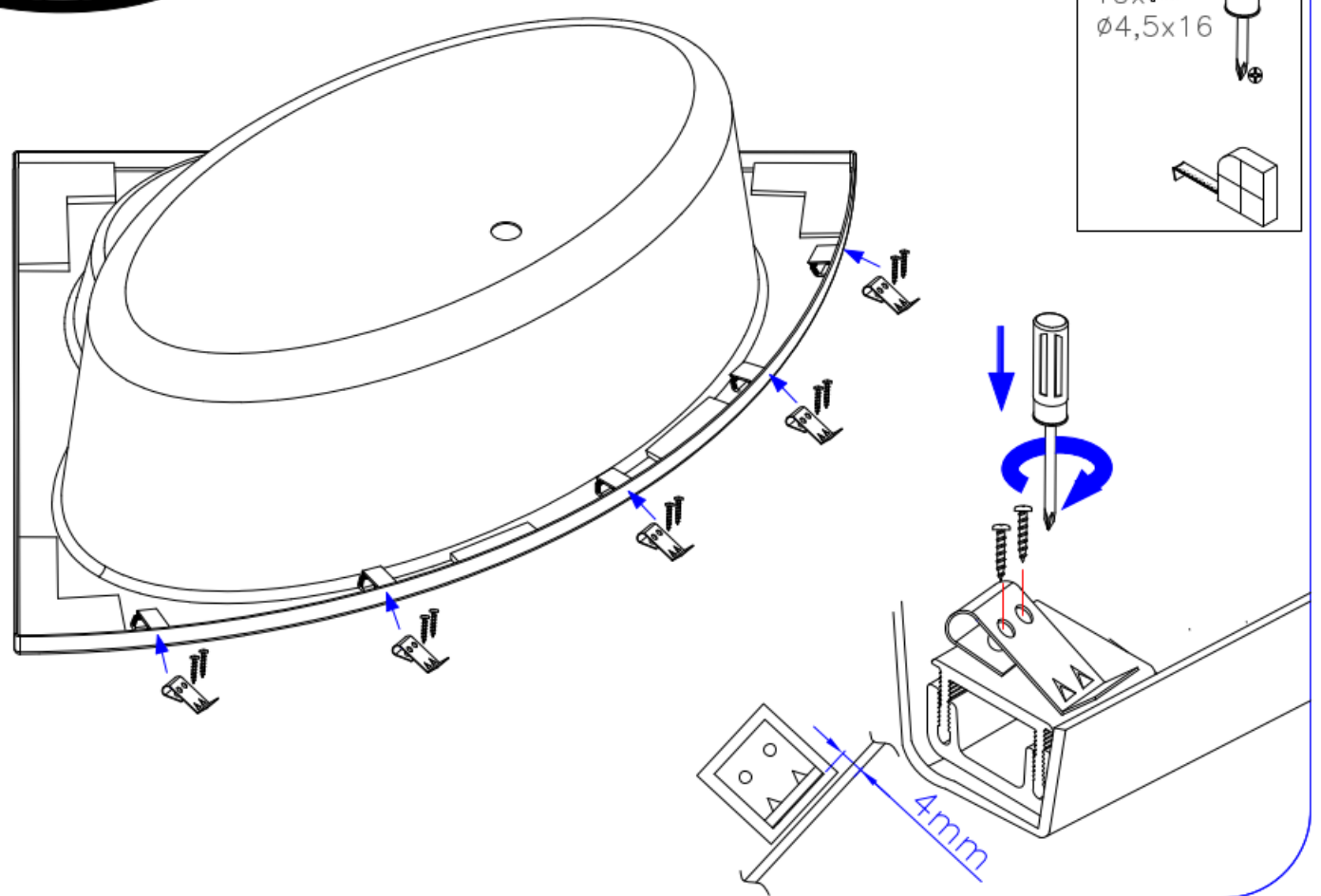
STEP 1

- 5x 
- 
- 

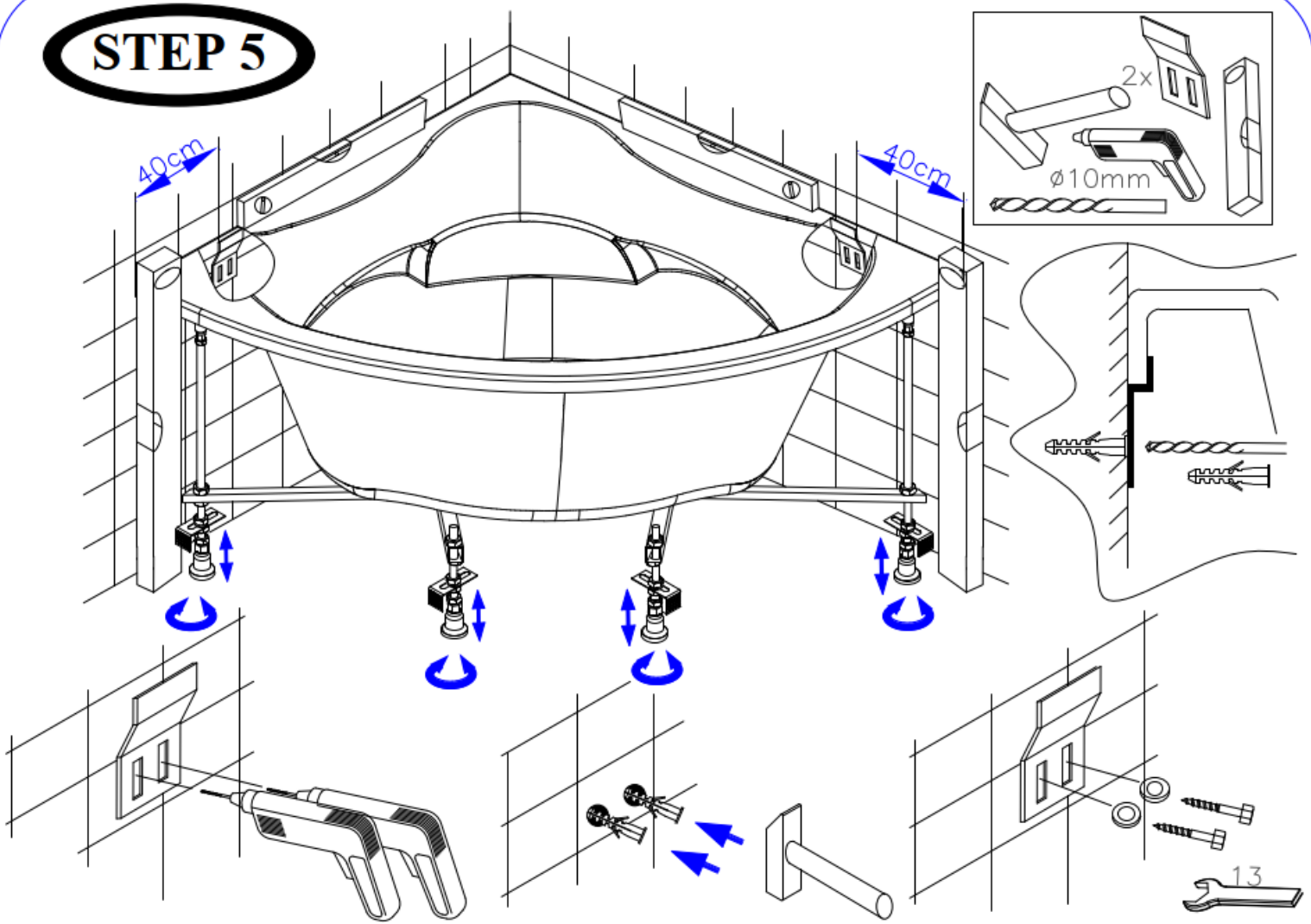


STEP 2

- 5x 
- 10x 
- Ø4,5x16 
- 



STEP 5



STEP 6

