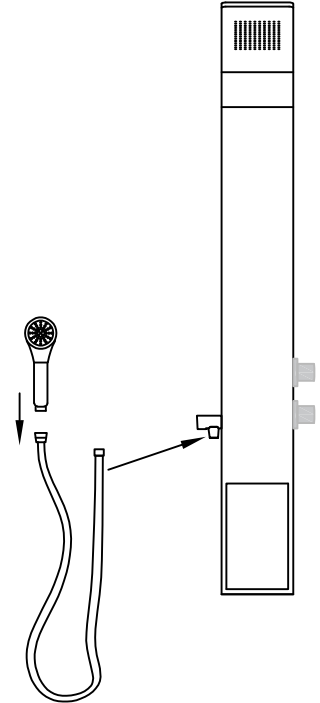
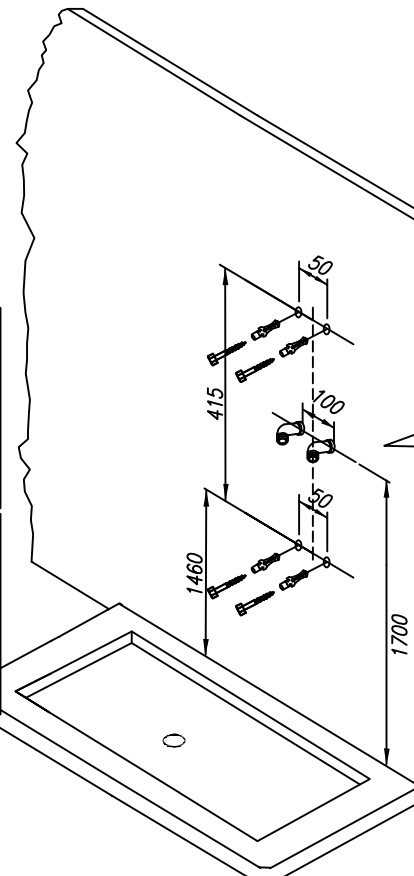
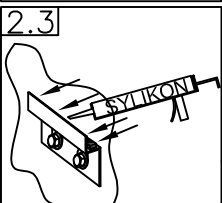
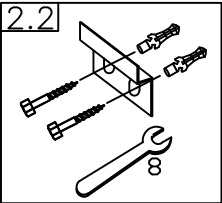
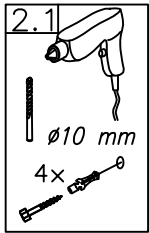


1

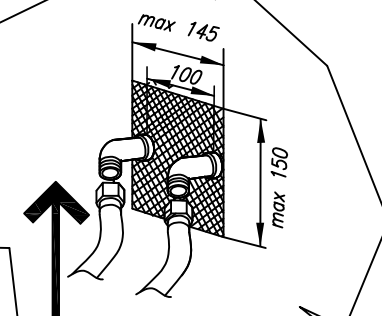


2



Connection pipe for cold water 1/2"
Working pressure: min 0.2MPa, max 0.4MPa, min. 2 bars, max. 4 bars
The pipe must have a VALVE FOR CLOSING water with a nozzle M1/2" for the connection of the column.

Angeschlossene Kaltwasserleitung 1/2"
Betriebsdruck: mindestens 0,2 MPa, höchstens 0,4 MPa, min. 2 bar, max. 4 bar
Das Rohr muss über ein Absperrventil verfügen, mit Anschluss M1/2" für die Massagewand



Connection pipe for hot water 1/2"
Working pressure: min 0.2MPa, max 0.4MPa, min. 2 bars, max. 4 bars
The pipe must have a VALVE FOR CLOSING water with a nozzle M1/2" for the connection of the column.

Angeschlossene Warmwasserleitung 1/2"
Betriebsdruck: mindestens 0,2 MPa, höchstens 0,4 MPa, min. 2 bar, max. 4 bar
Das Rohr muss über ein Absperrventil verfügen, mit Anschluss M1/2" für die Massagewand

ATTENTION: For the installation of a massage column they must be the walls must be even because the protruding edges obstruct the installation.

WARNUNG: Bei der Montage der Massagewand müssen die Wände gerade sein, da hervorragende Ränder die Montage behindern.