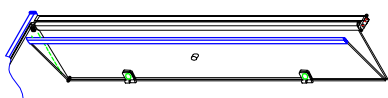
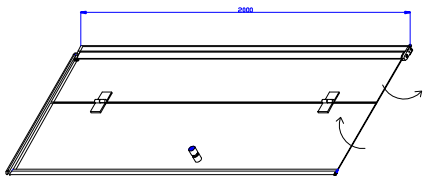
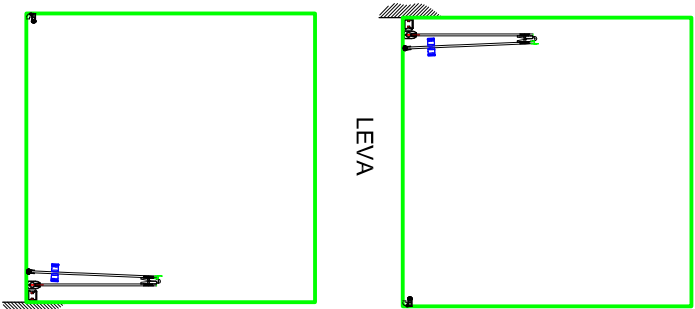
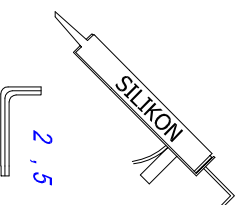
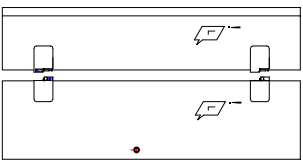
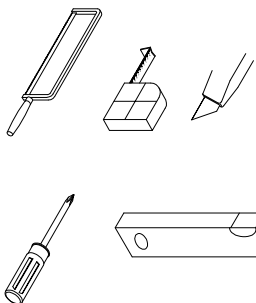
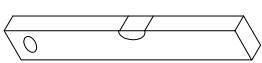


TVs 70	680-700	2000	550
TVs 80	780-800	2000	650
TVs 90	880-900	2000	750

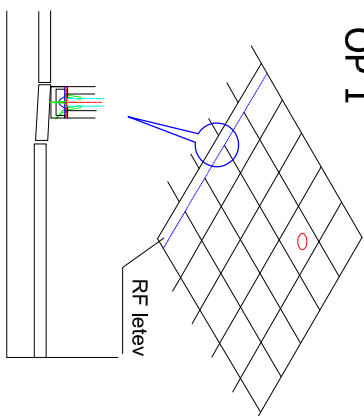


Ø 6 mm

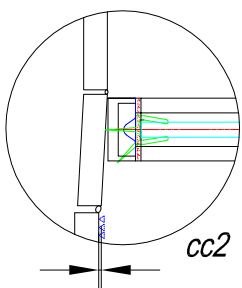
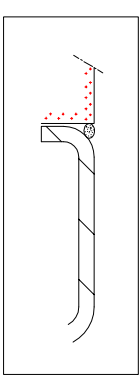
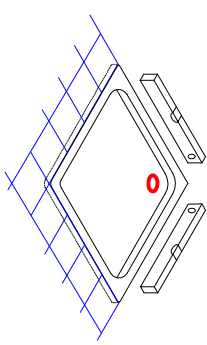
Ø 3,5 mm



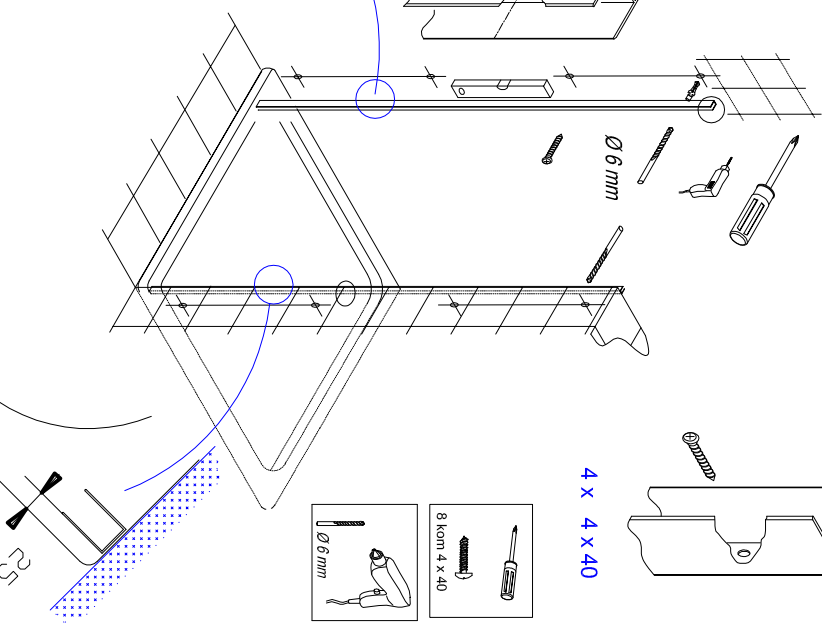
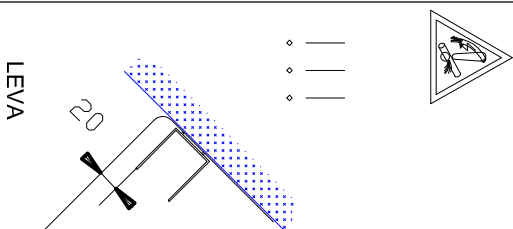
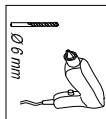
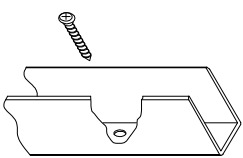
OP 1



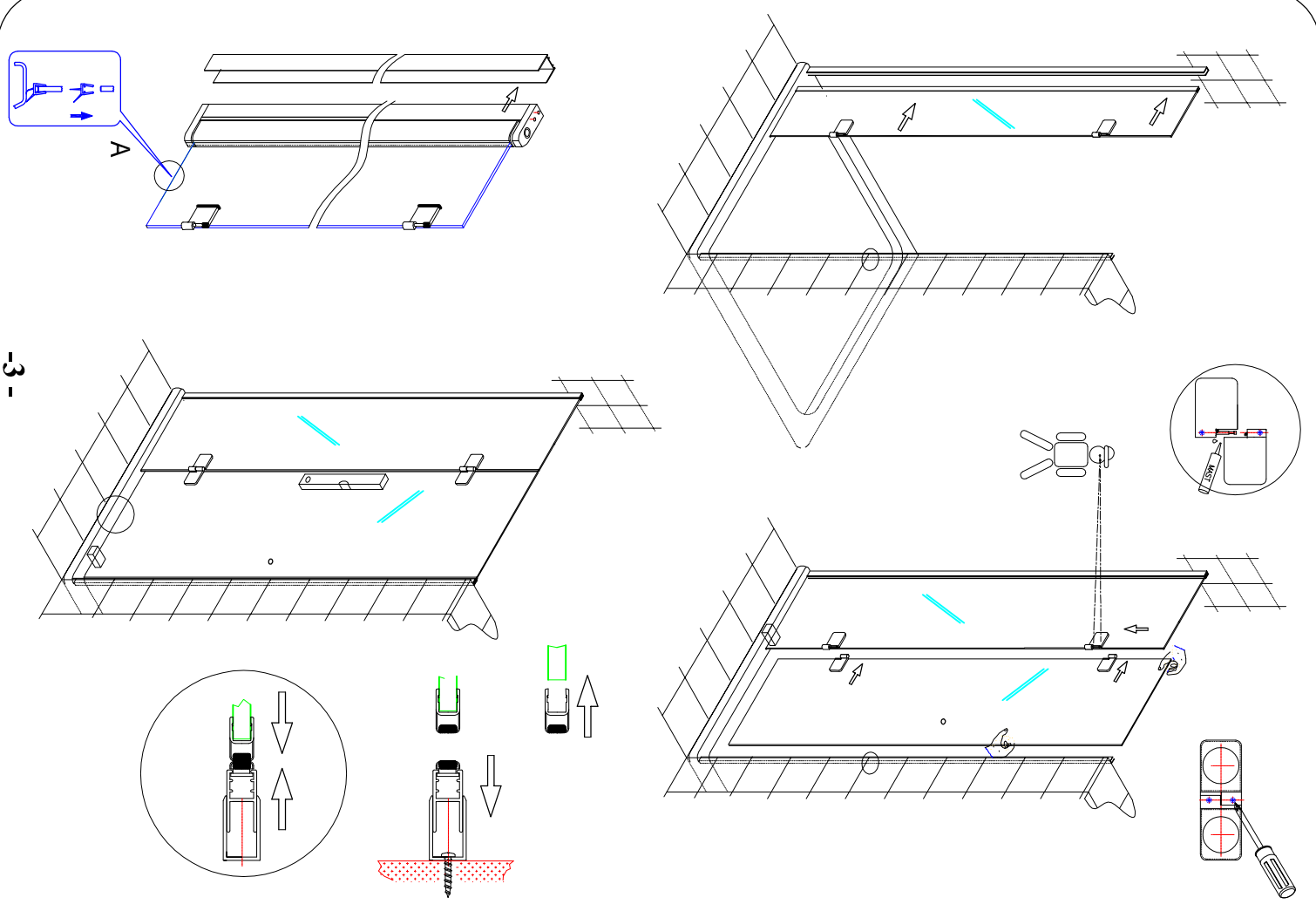
OP 2



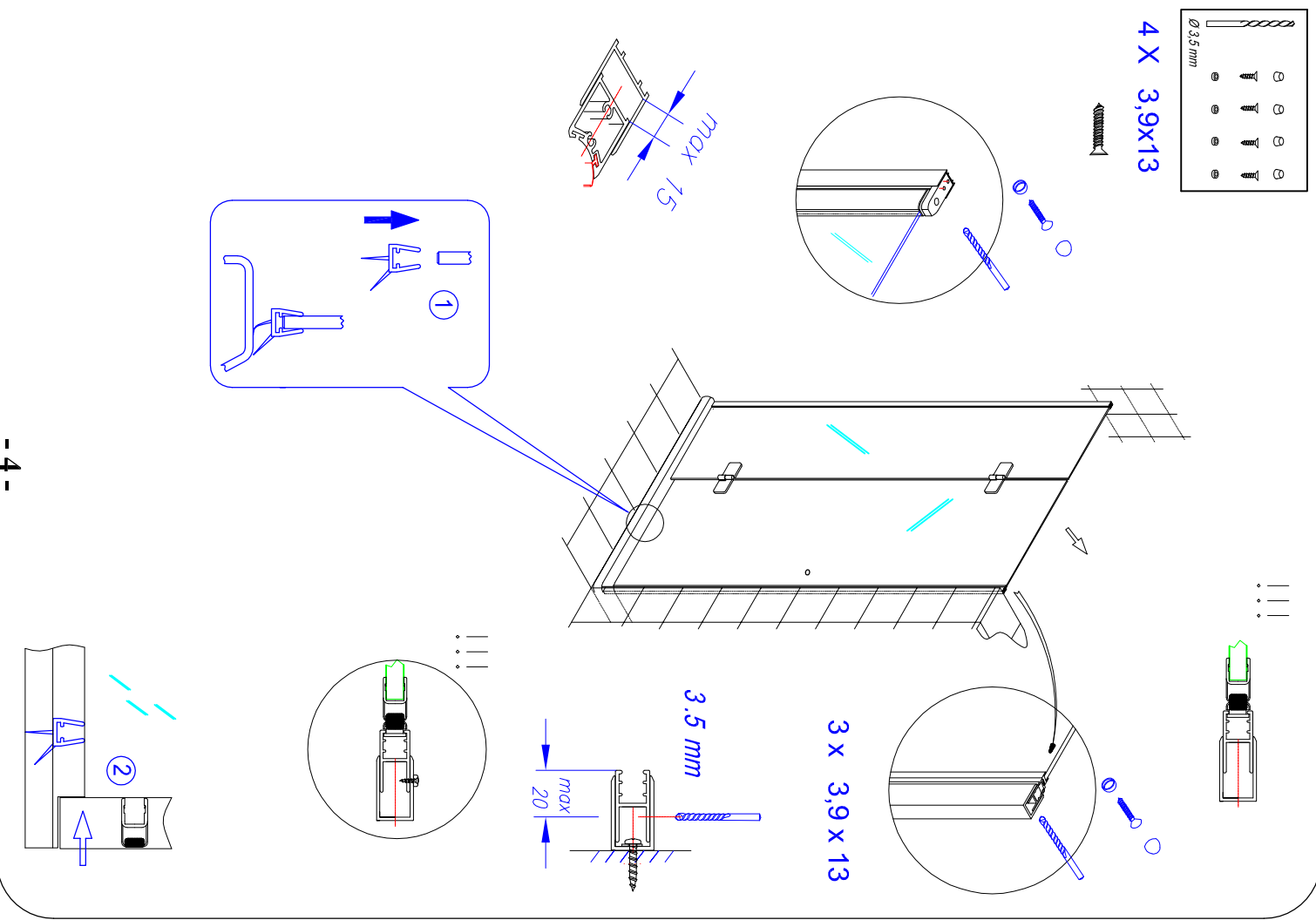
4 x 4 x 40



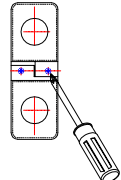
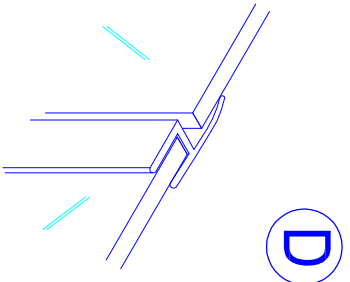
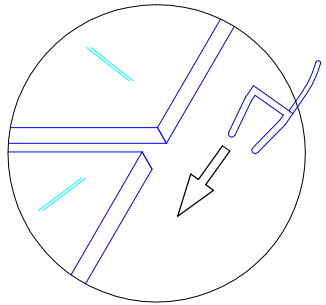
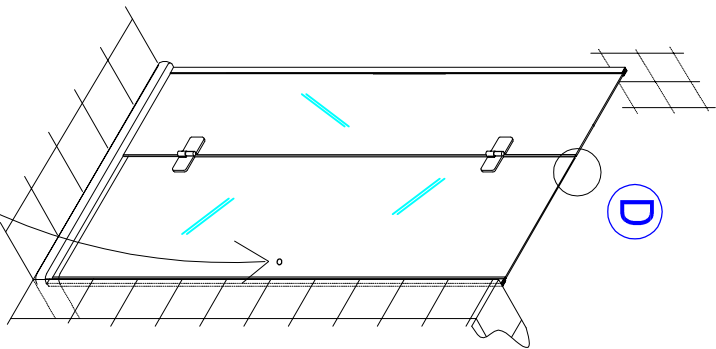
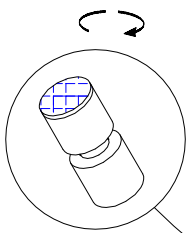
-3-



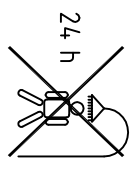
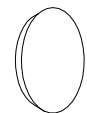
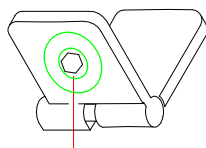
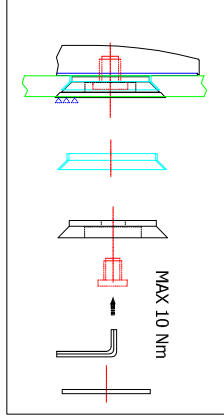
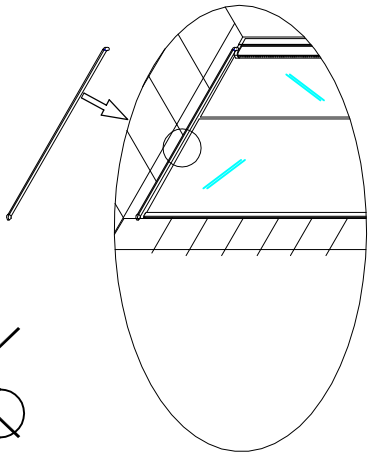
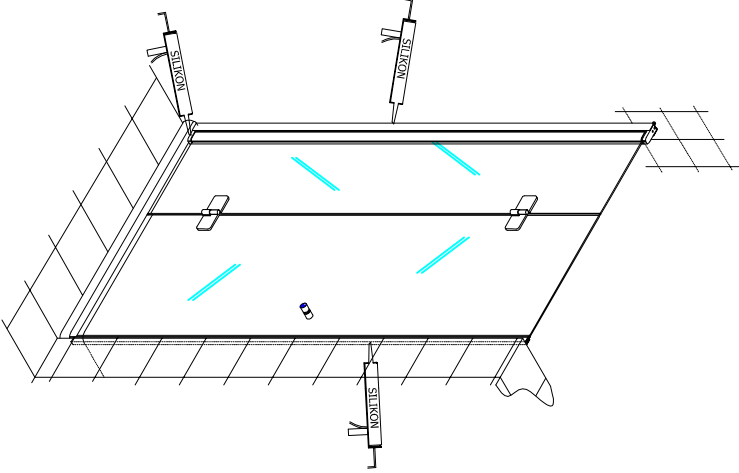
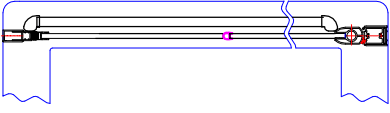
-4-



-5-



-6-



24 h

MAX 10 Nm