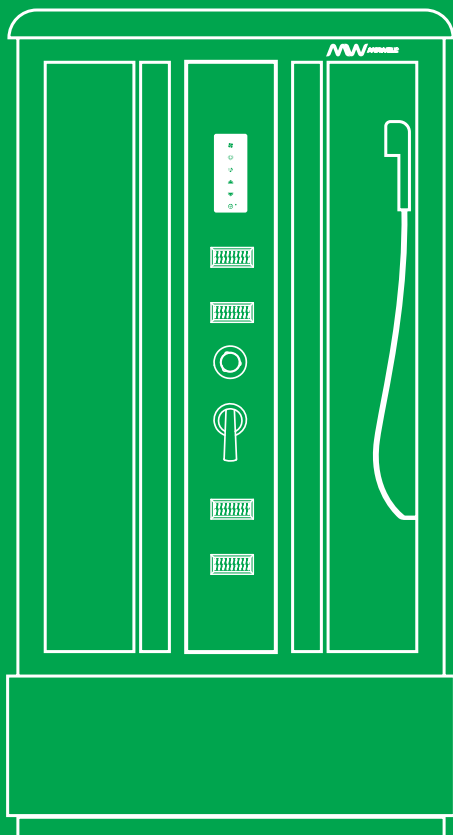




MIRWELL

ПАСПОРТ ИЗДЕЛИЯ

ИНСТРУКЦИЯ ПО УСТАНОВКЕ И ЭКСПЛУАТАЦИИ ДУШЕВОЙ КАБИНЫ  
PRODUCT CERTIFICATE | SHOWER CABIN INSTALLATION AND OPERATION INSTRUCTION



C1 | C3 | C4

**MR 3508TP/TPF/P/PF-RUS**

**MR 4508TP/TPF/P/PF-RUS**

800 x 800 x 2150 мм

**MR 3509TP/TPF/P/PF-RUS**

**MR 4509TP/TPF/P/PF-RUS**

900 x 900 x 2150 мм

**MR 3510TP/TPF/P/PF-RUS**

**MR 4510TP/TPF/P/PF-RUS**

1000 x 1000 x 2150 мм

**MR 3512TP/TPF/P/PF-RUS**

**MR 4512TP/TPF/P/PF-RUS**

1200 x 800 x 2150 мм

PRODUCER:  
SANITARY ENGINEERING LLC (RUSSIA)  
4/1, Pokhodny proezd, Moscow, Russia, 125373  
tel: +7 (495) 980-08-69  
Made in Russia

ПРОИЗВОДИТЕЛЬ:  
ООО «ПЛАНЕТА САНТЕХНИКИ» (РОССИЯ)  
125373, Россия, г. Москва, Походный проезд, д.4, корп.1  
тел: 8 (495) 980-08-69  
Изготовлено в России

## УВАЖАЕМЫЕ ПОКУПАТЕЛИ!

Благодарим Вас за выбор продукции торговой марки MIRWELL. Настоящая инструкция предназначена для ознакомления с продуктом, а также с условиями правильного монтажа, эксплуатации и сервисного обслуживания продукции. Пожалуйста, внимательно ознакомьтесь с данной инструкцией перед началом монтажа и эксплуатации изделия.

**Спасибо за покупку!**

## ОБЩИЕ СВЕДЕНИЯ

Приобретенное вами изделие предназначено для бытового использования внутри помещений. Компания-производитель оставляет за собой право не уведомлять конечного пользователя о различиях в конструкции для устаревшей модели и нового улучшенного варианта продукта.

## ТЕХНИЧЕСКИЕ ХАРАКТЕРИСТИКИ

- Используемое электрическое напряжение 220 ± 10%. Напряжение внутренней сети 12V;
- Толщина безопасного, закаленного стекла 4мм (директива Евросоюза EN 14428);
- Используемое давление воды 0,2-0,4 МПа, расход воды 8-12 л/мин. Температура подаваемой горячей воды не должна превышать 70°C.
- Необходима установка фильтров грубой очистки воды 100 мкм; Присоединительные размеры горячего и холодного трубопровода 1/2" (15 мм), диаметр сливного отверстия 1-1/2" (40 мм);
- Уровень ввода канализации должен быть не менее чем на 70 мм ниже уровня слива душевого поддона;
- Максимальная нагрузка на поддон 370 кг.

## ЗАПРЕЩЕНО

- Использовать изделие не по назначению и вне помещений;
- Подвергать изделие воздействию прямых солнечных лучей;
- Находиться внутри в состоянии алкогольного и наркотического опьянения;
- Подвергать изделие механическим повреждениям любого рода;
- Применять избыточную силу к комплектующим изделия в процессе монтажа и эксплуатации;
- Использовать изделие без присмотра людям с ограниченными возможностями здоровья;
- Использовать абразивные и/или химически агрессивные чистящие средства.

## ТРАНСПОРТИРОВКА И ХРАНЕНИЕ

- Изделия должны транспортироваться крытым транспортом;
- К моменту начала монтажа, изделие должно принять комнатную температуру;
- После покупки товара, для постановки его на сервисное обслуживание, необходимо хранить товар в заводской упаковке.

## РЕКОМЕНДАЦИИ ПОКУПАТЕЛЮ

- Проверить целостность и комплектность изделия в момент получения;
- Завершить все ремонтно-отделочные работы в помещении на момент монтажа;
- Использовать для чистки мягкую ткань, жидкие чистящие средства без абразивных и химически агрессивных компонентов;
- Не ставить на пол без картона детали, изготовленные из стекла. Избегать ударов и установки стекол на угол;
- Обратиться за услугами монтажа и сервисного обслуживания продукции в авторизованный сервисный центр или иным специалистам, имеющим соответствующую квалификацию.

## DEAR CUSTOMERS!

Thank you for choosing the products of the MIRWELL. trademark. This manual is designed for introduction to the product, as well as to the conditions for the proper installation, operation and maintenance of the product. Please read this manual carefully before installing and operating the product.

**Thank you for the purchase!**

## GENERAL INFORMATION

The product is intended for domestic use indoors. The manufacturer reserves the right not to notify the final user of differences in design of an outdated model and a new improved version of the product.

## TECHNICAL CHARACTERISTICS

- Voltage applied 220V ± 10%. Internal voltage 12V;
- Thickness of the safe tempered glass is 4mm (EU directive EN 14428);
- Water pressure applied 0.2-0.4 MPa, water consumption 8-12 l/min. Temperature of hot water supplied should be no more than 70°C;
- Installation of coarse filters 100 µm for water is required;
- Connecting dimensions of hot and cold pipeline 1/2" (15 mm), tap hole diameter 1 1/2" (40 mm);
- The sewer inlet level should be no less than 70 mm lower than shower tray drain level;
- Maximum load on the tray is 370 kg.

## IT IS PROHIBITED TO DO THE FOLLOWING

- Use the product for purposes other than intended;
- Use the product outdoors;
- Expose the product to direct sunlight;
- Be inside under alcohol or drug influence;
- Subject the product to mechanical damage of any kind;
- Apply excessive force to the components during installation and operation processes
- Use the product unattended for people with disabilities;
- Use abrasive and / or chemically aggressive cleaners.

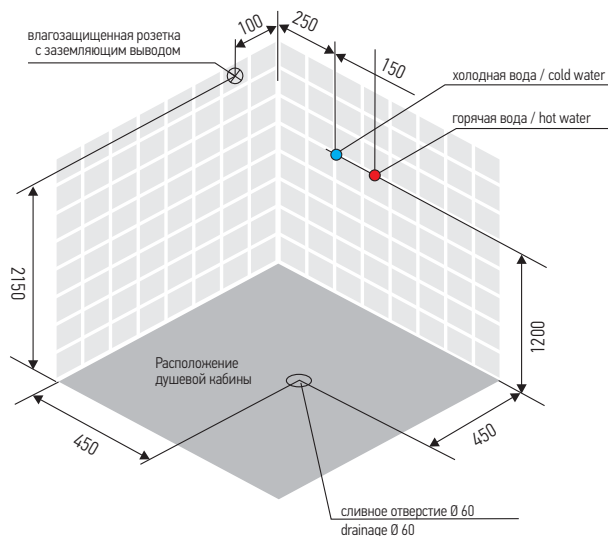
## TRANSPORTATION AND STORAGE

- The products must be transported in a covered vehicle.
- At the time of installation the product must be of a room temperature
- The product has to be stored in the original packaging after the purchase in order to be accepted for an after sales service.

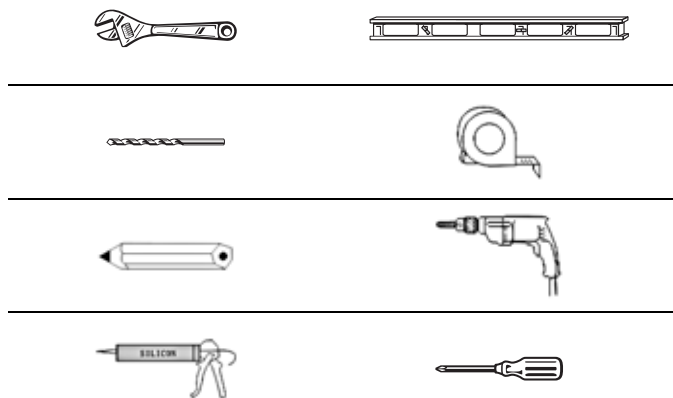
## RECOMMENDATIONS TO BUYERS

- To check the completeness and the entirety of the product at the moment of receiving;
- Before the assembly all repair and decorative works should be completed;
- Cleaning of the shower cabin should be performed with a soft piece of cloth using liquid washing agents without abrasive and / or chemically aggressive components;
- Do not put glasses on floor without protective cardboard, avoid impacts and putting glasses on the corner;
- To seek an authorized service center or other specialists having appropriate qualification for installation and maintenance of the product.

## СХЕМА ПОДГОТОВКИ КОММУНИКАЦИЙ | COMMUNICATIONS PREPARATION LAYOUT



## РЕКОМЕНДОВАННЫЙ ИНСТРУМЕНТ ДЛЯ МОНТАЖА КАБИНЫ RECOMMENDED CABIN INSTALLATION TOOLS



## КОМПЛЕКТАЦИЯ | PACKING LIST

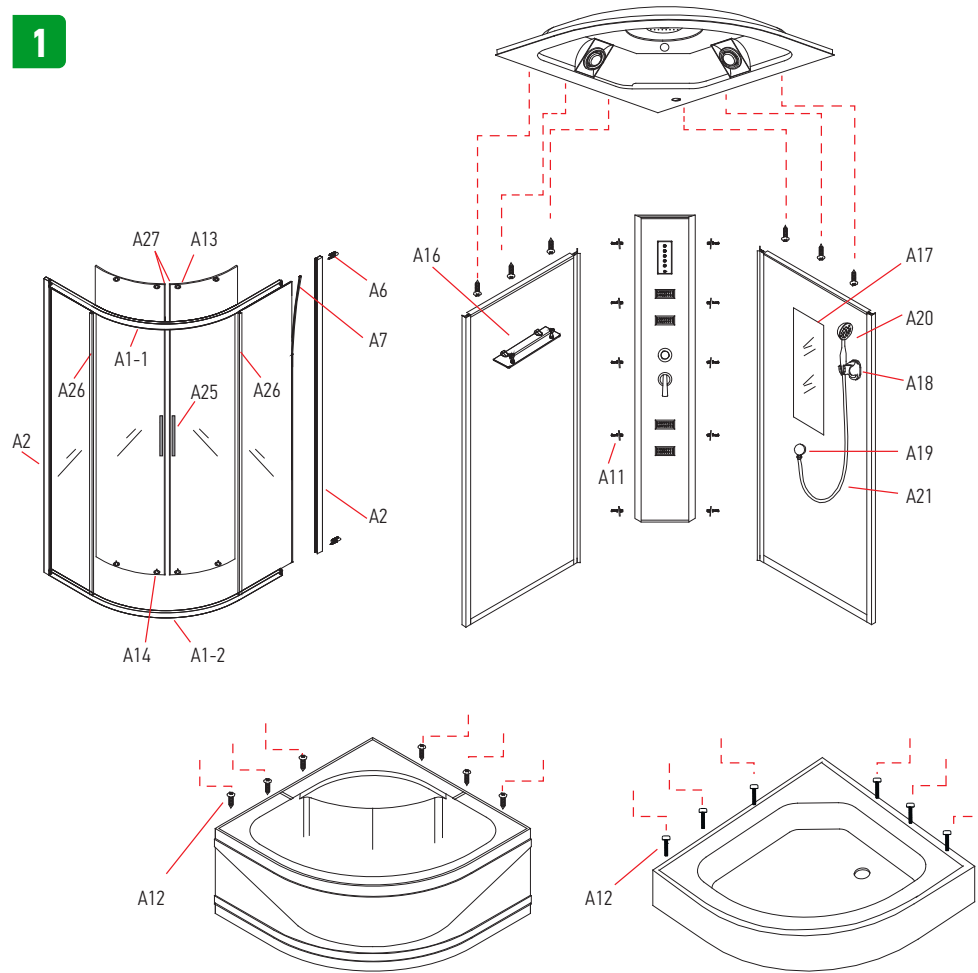
A1	A2	A2-1   3512 / 4512	A3	A4	A5
A6	A7	A8	A9	A10	A11
A12	A13	A14	A15	A16	A17
A18 3508/09/10 4508/09/10	A18-b   3512 / 4512	A19	A20	A21	A22
A23	A24	A25	A26	A27	A28
A29	A30	A31	A32	A33	A34
A35	A36	A37	<p><b>[RU]</b> Указанные чёрным цветом детали и крепёж, находятся внутри отдельной коробки с комплектацией кабины, которая находится в коробке №2</p> <p><b>[EN]</b> Parts and mounting sets marked in black are situated in a separate fitting box which you can find in a box №2</p>		

**СХЕМА СИММЕТРИЧНЫХ КАБИН MR 35/45 СЕРИИ**  
**THE SCHEME IS SYMMETRICAL CABINS MR 35/45 SERIES**

[RU] Принципиальная схема сборки кабин размером: 80x80; 90x90; 100x100

[EN] Schematic diagram of the basin assembly size: 80x80; 90x90; 100x100

1



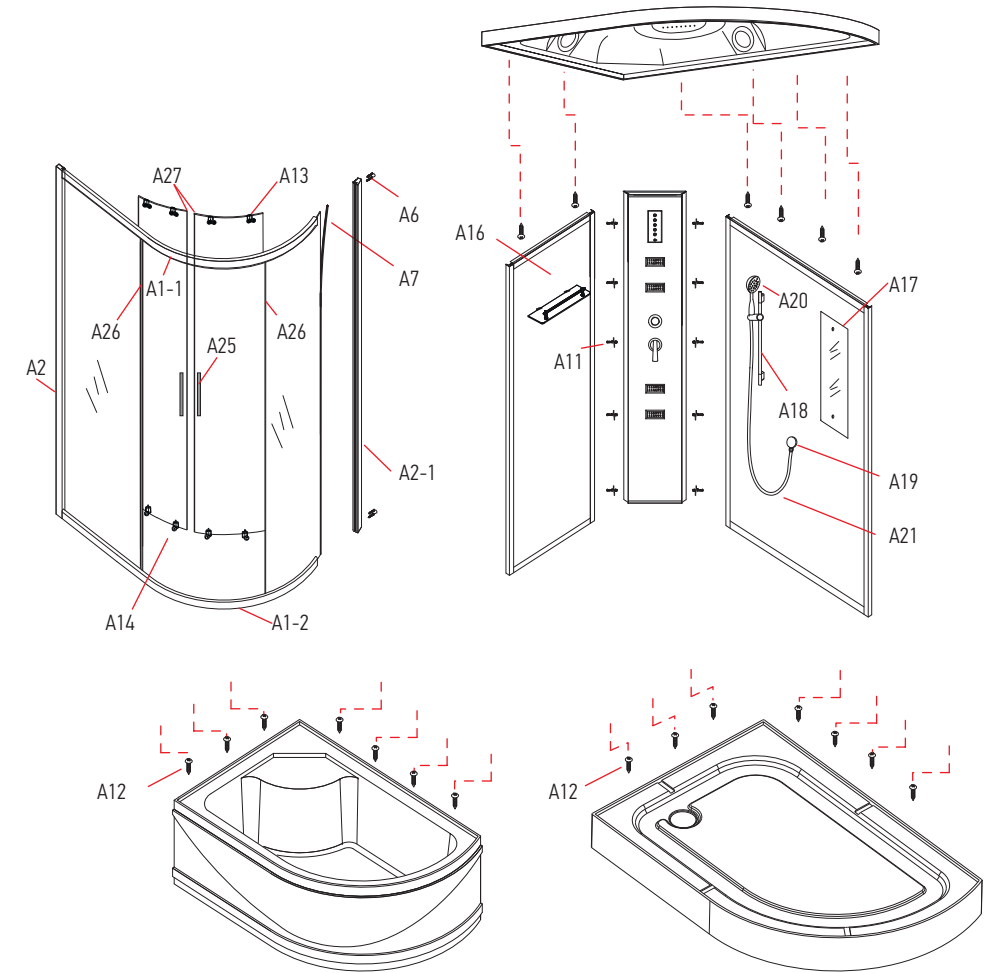
MR 35TP/TPF, MR 45TP

MR 35P/PF, MR 45P

**СХЕМА АССИММЕТРИЧНЫХ КАБИН MR 35/45 СЕРИИ**  
**THE SCHEME IS ASYMMETRIC CABINS MR 35/45 SERIES**

[RU] Принципиальная схема сборки кабин размером: 120x80

[EN] Schematic diagram of the basin assembly size: 120x80



MR 3512TP, MR 4512TP

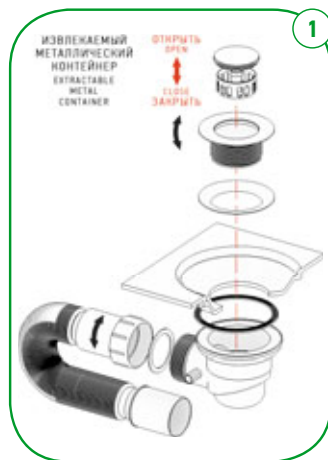
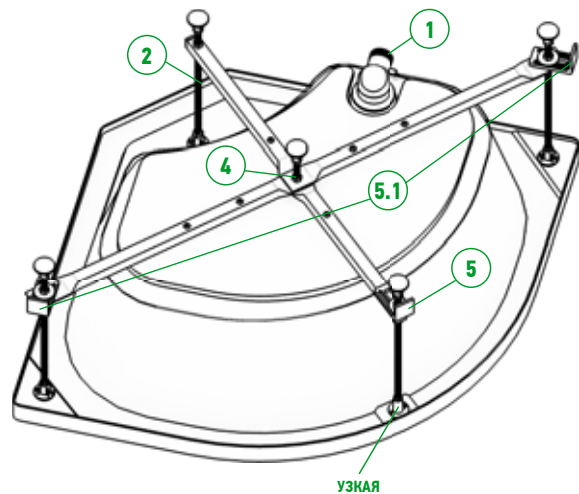
MR 3512P, MR 4512P

## МОНТАЖ ДУШЕВОЙ КАБИНЫ | SHOWER CABIN INSTALLATION

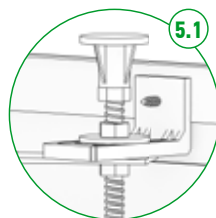
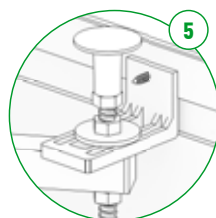
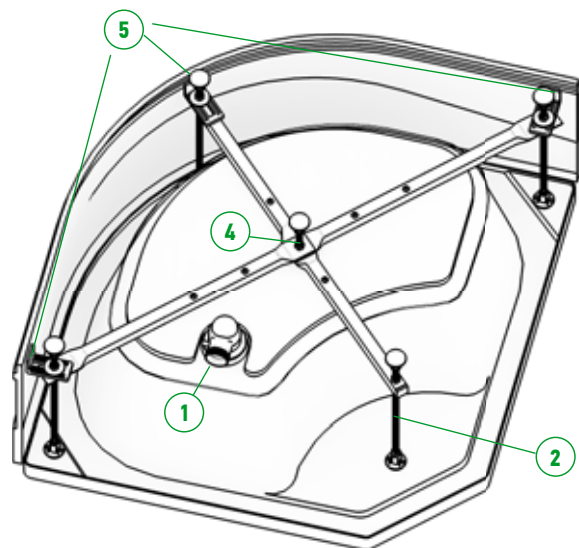
2

**[RU] ВНИМАНИЕ!** Перечисленные далее шаги показывают принципиальный монтаж изделия. В зависимости от размера помещения, коммуникаций, порядок шагов может отличаться. Шаг 1 нужно выполнить в случае покупки вами поддона в разобранном виде.

**90T (90 x 90 x 42)**



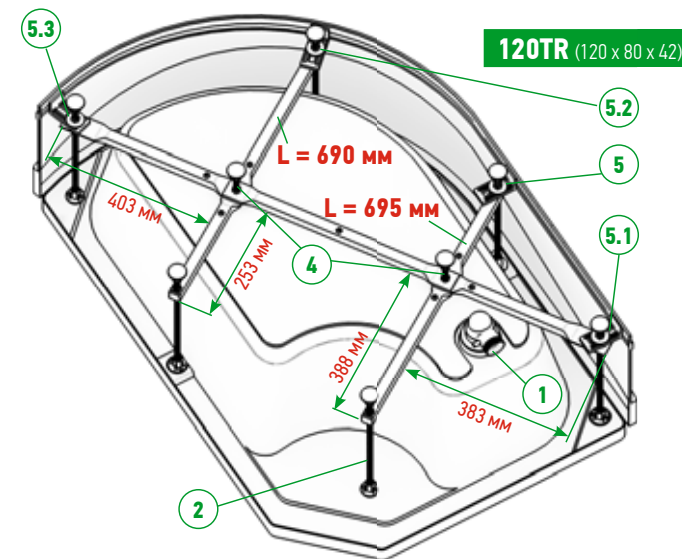
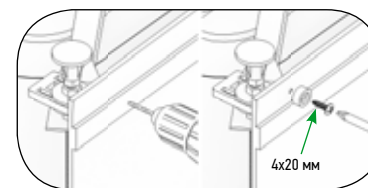
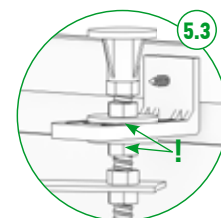
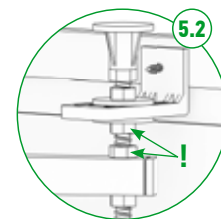
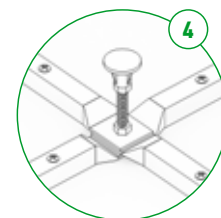
**80T (80x80x42) / 100T (100x100x42)**



## МОНТАЖ ДУШЕВОЙ КАБИНЫ | SHOWER CABIN INSTALLATION

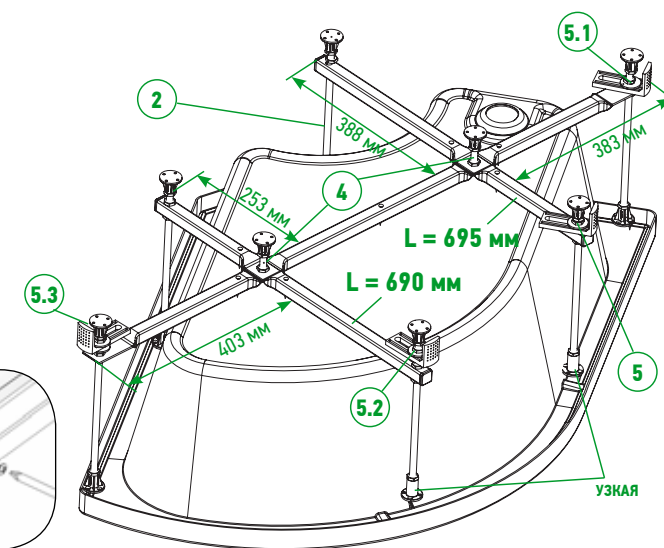
**[EN] ATTENTION!** The steps listed below show the basic installation of the product. The order of the steps may differ depending on the utility systems and the size of the premises. Step 1 to perform when you buy tray disassembled form.

**2 ШПИЛКА РЕЗЬБОВАЯ M12 КОРОТКАЯ**



**120TR (120 x 80 x 42)**

**120TL (120 x 80 x 42)**

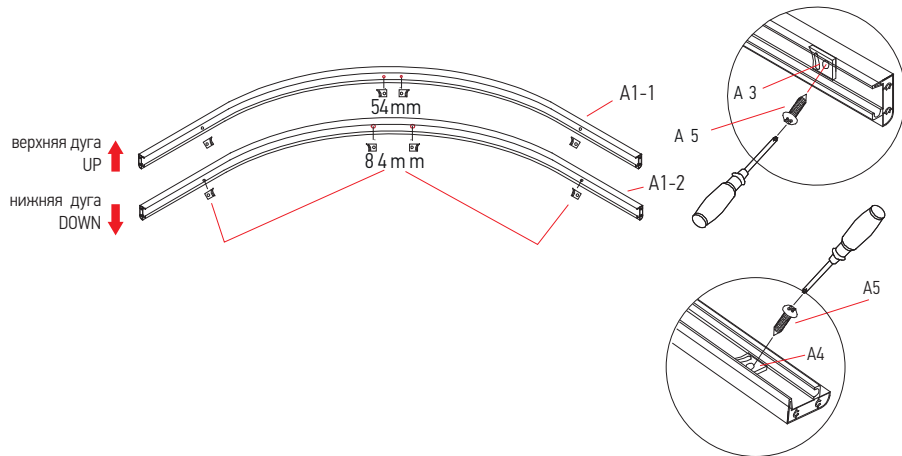
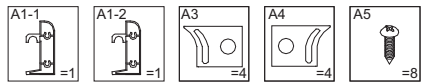
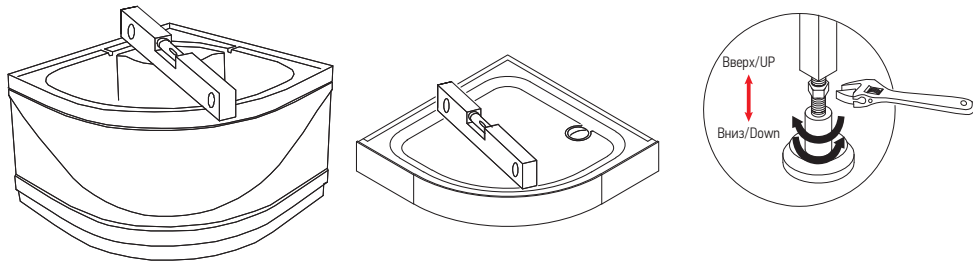


### МОНТАЖ ДУШЕВОЙ КАБИНЫ | SHOWER CABIN INSTALLATION

3

**[RU]** Поместив поддон душевой кабины в место монтажа, с помощью уровня расположите его строго горизонтально, убедитесь, что все ножки надежно прикручены к основанию поддона. Вставьте шланг слива в отверстие для слива, обработайте его силиконовым герметиком.

**[EN]** Place the shower cabin tray into installation place; using level tube place it in a strictly horizontal manner and make sure that all legs are reliably fastened to the tray foundation. Insert a discharge hose into discharge hole and treat it with silicone glue.

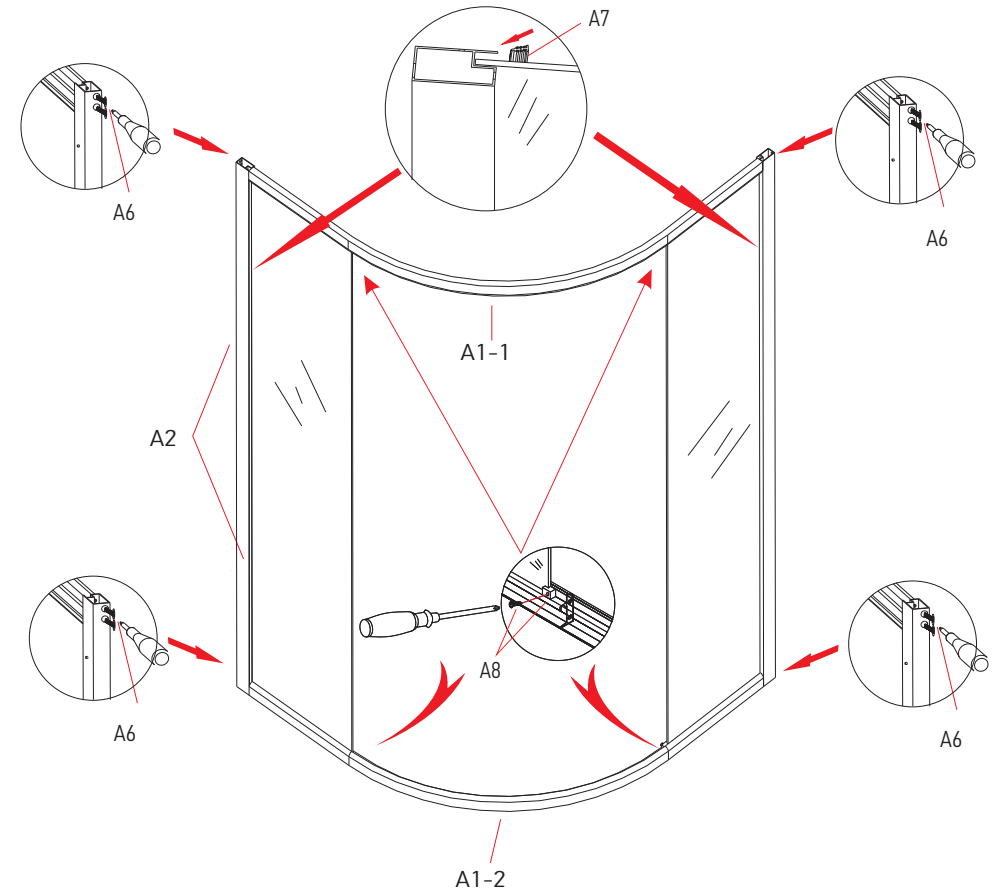
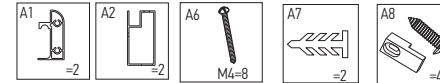


### МОНТАЖ ДУШЕВОЙ КАБИНЫ | SHOWER CABIN INSTALLATION

4

**[RU]** Сборка алюминиевого каркаса кабин размеров: 80x80; 90x90; 100x100

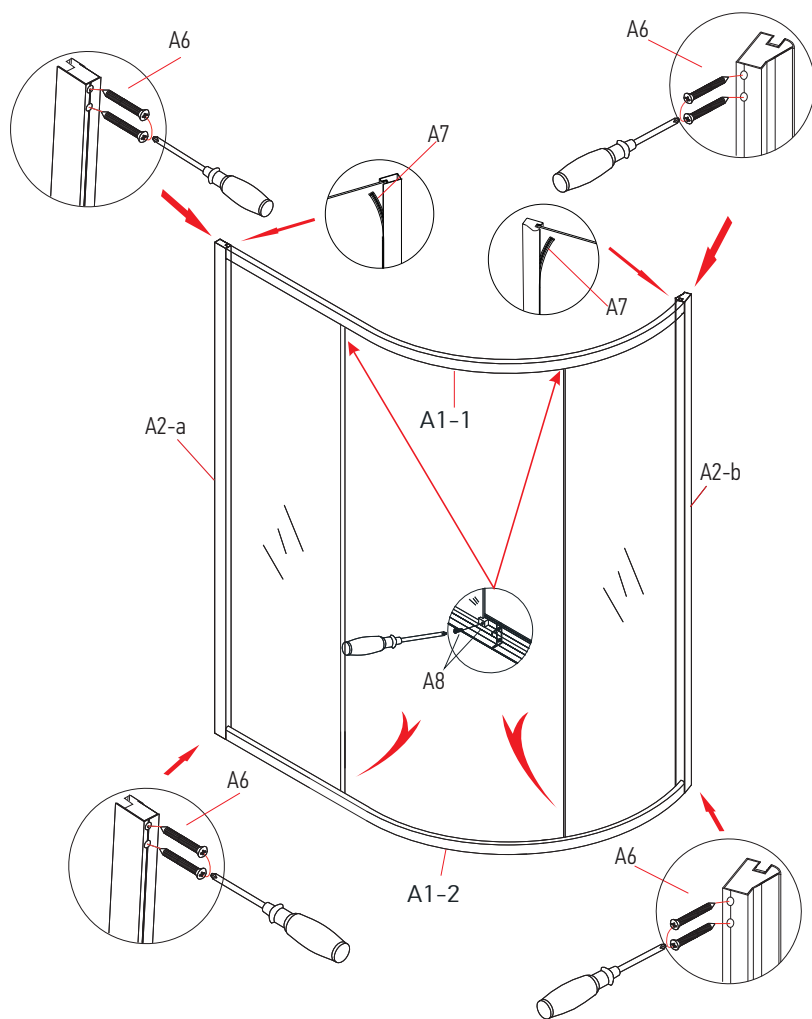
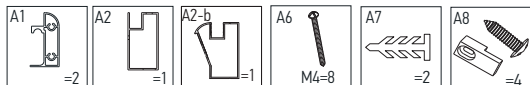
**[EN]** Shower cabin frame assembly for sizes: 80x80; 90x90; 100x100



## МОНТАЖ ДУШЕВОЙ КАБИНЫ | SHOWER CABIN INSTALLATION

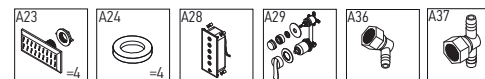
**5** [RU] Сборка алюминиевого каркаса кабин размера 120x80

[EN] Shower cabin frame assembly for sizes 120x80

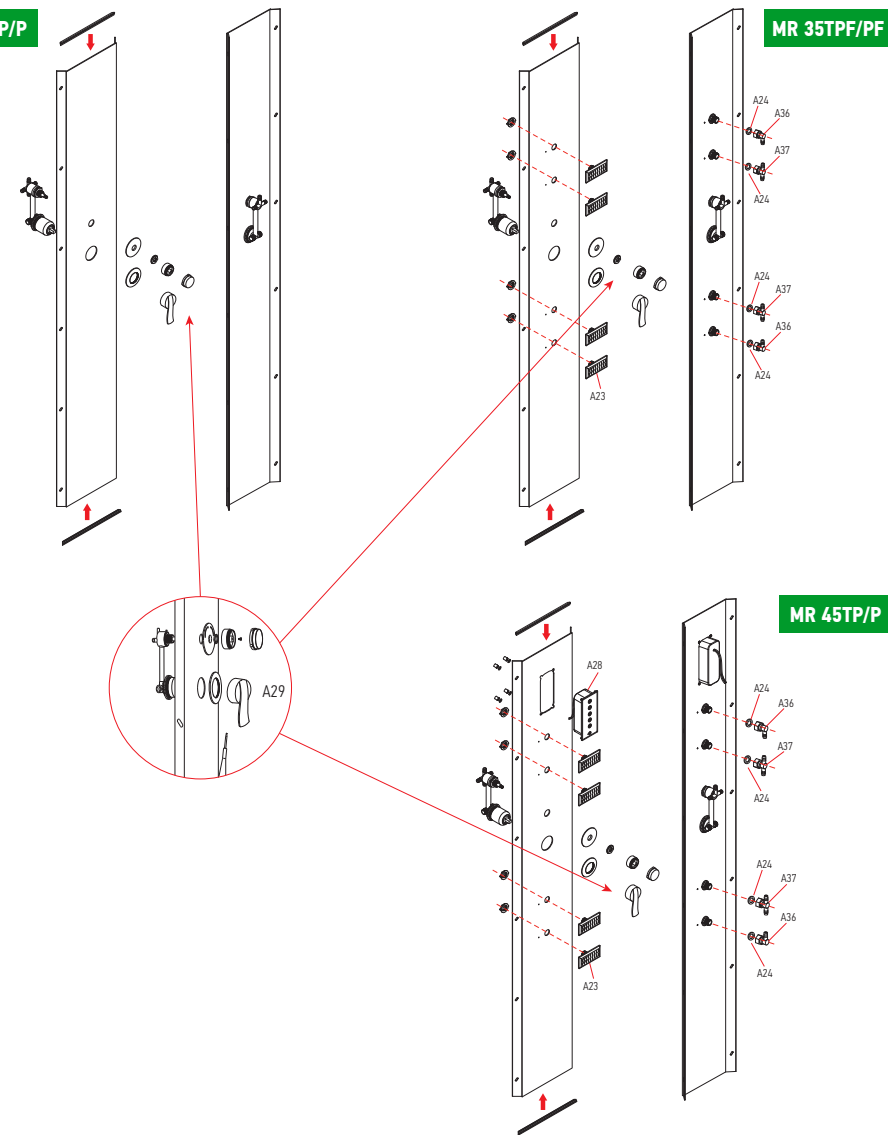


## МОНТАЖ ДУШЕВОЙ КАБИНЫ | SHOWER CABIN INSTALLATION

**6**



MR 35TP/P



MR 35TP/PF

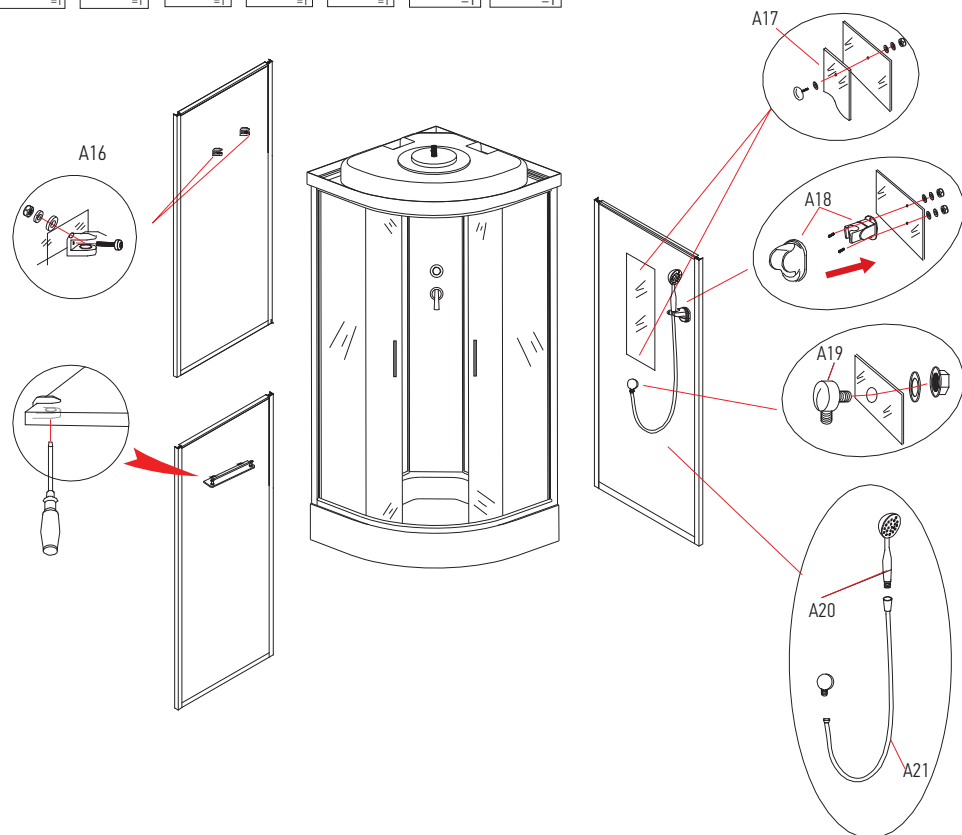
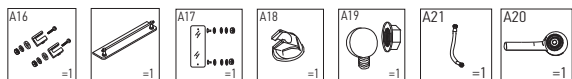
MR 45TP/P

## МОНТАЖ ДУШЕВОЙ КАБИНЫ | SHOWER CABIN INSTALLATION

**7**

**[RU]** Комплектация задней стенки кабин MR 3508/09/10; MR 4508/09/10

**[EN]** Back glass mounting of the next cabin: MR 3508/09/10; MR 4508/09/10

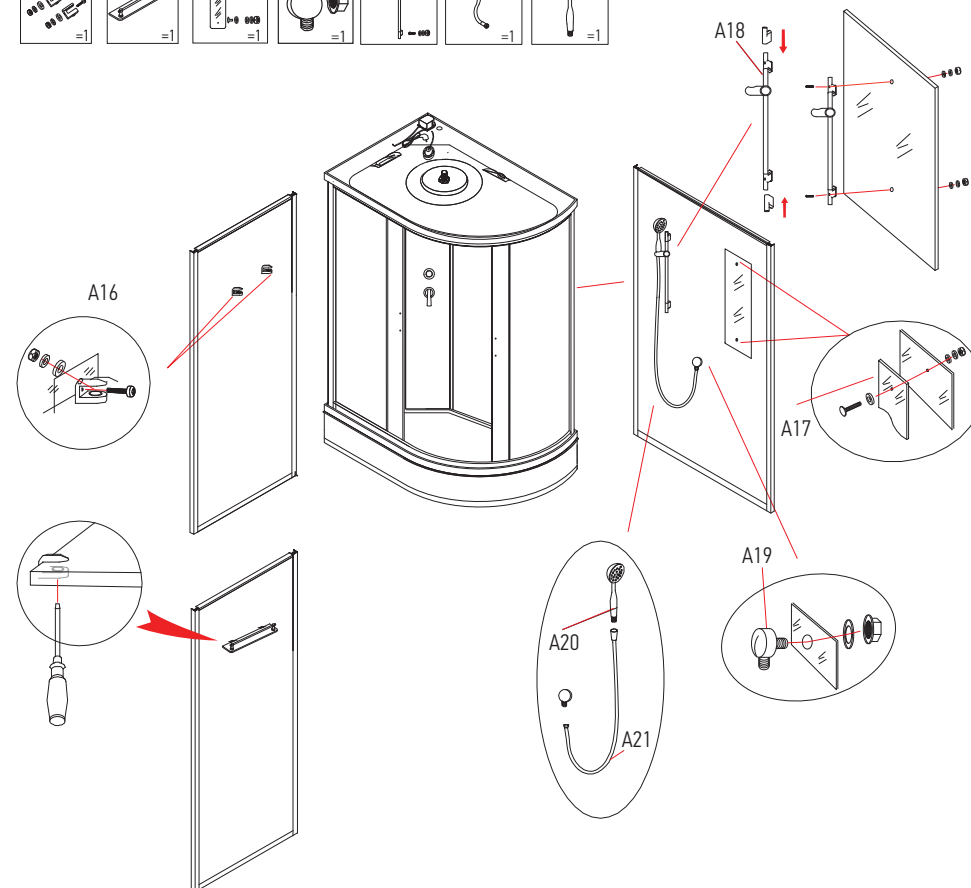
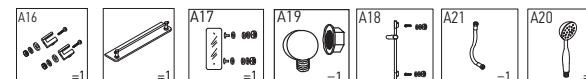


## МОНТАЖ ДУШЕВОЙ КАБИНЫ | SHOWER CABIN INSTALLATION

**8**

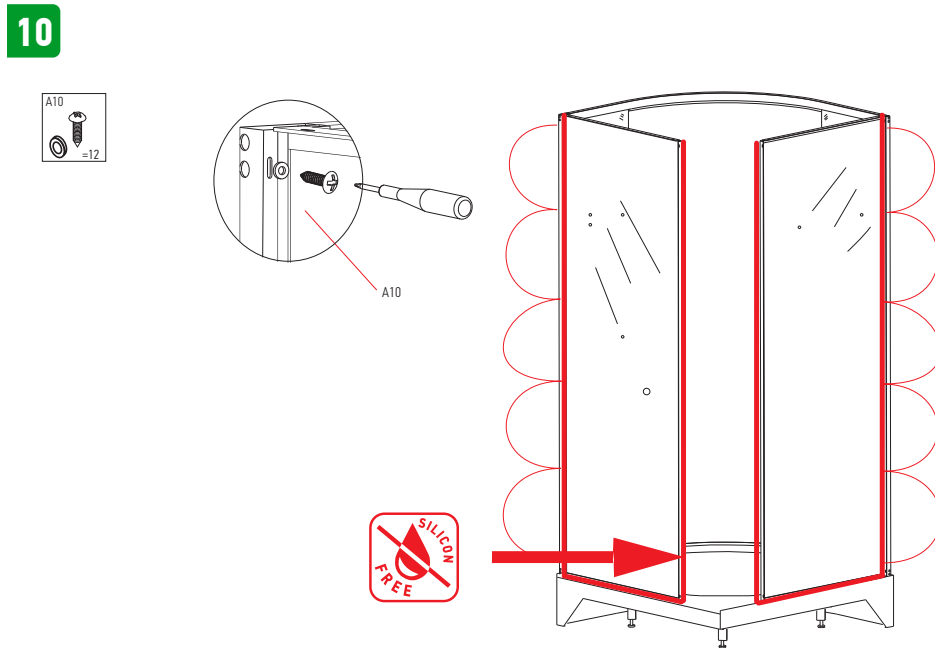
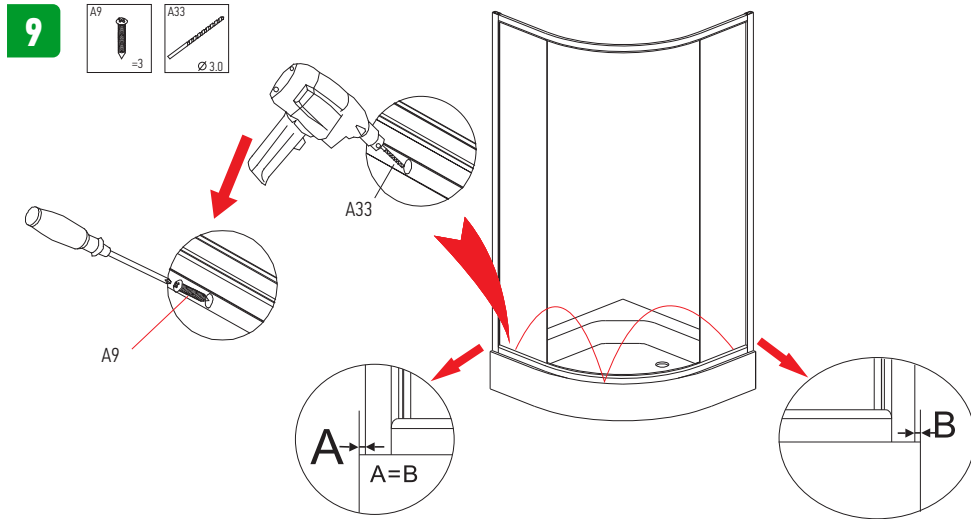
**[RU]** Комплектация задней стенки кабин MR 3512 / MR 4512

**[EN]** Back glass mounting of the next cabin: MR 3512 / MR 4512

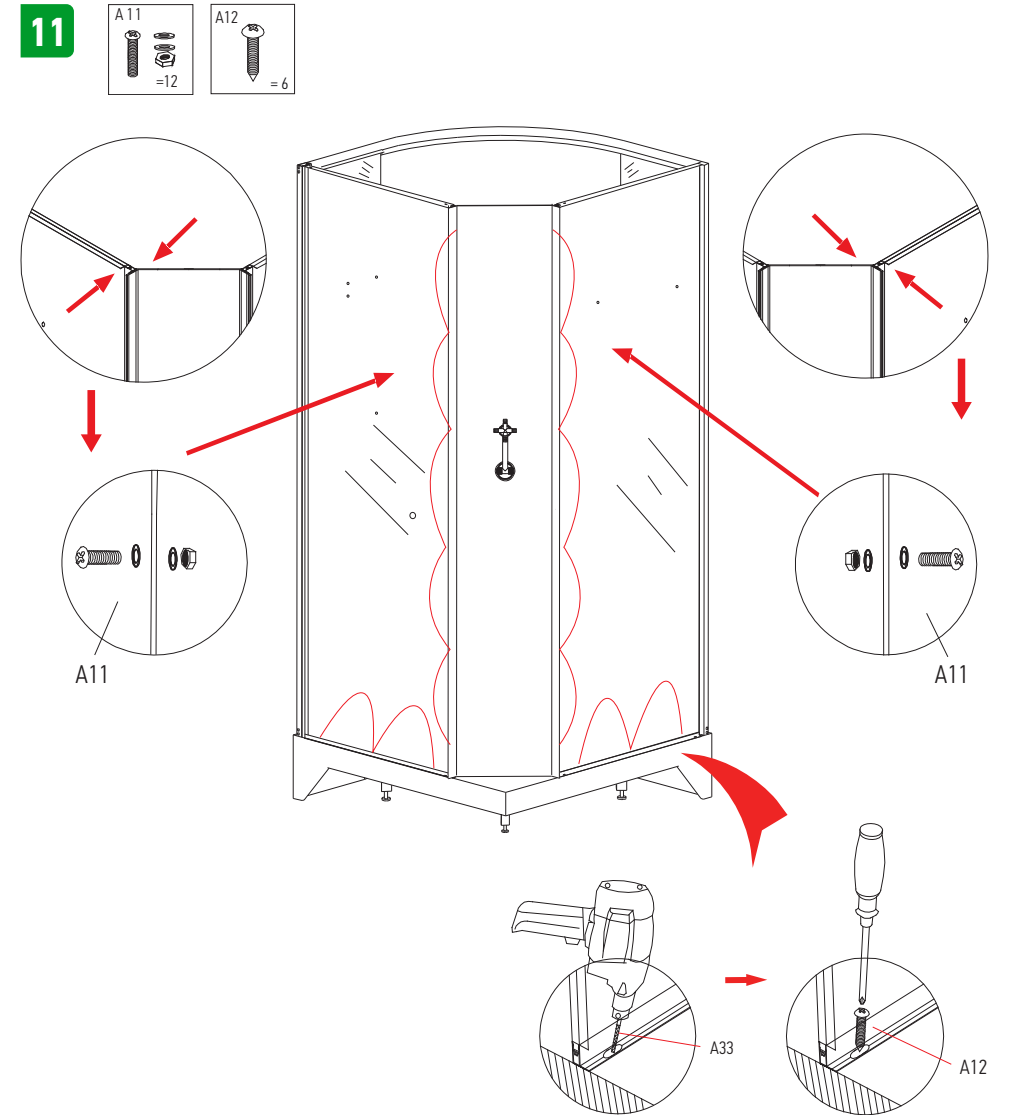




### МОНТАЖ ДУШЕВОЙ КАБИНЫ | SHOWER CABIN INSTALLATION

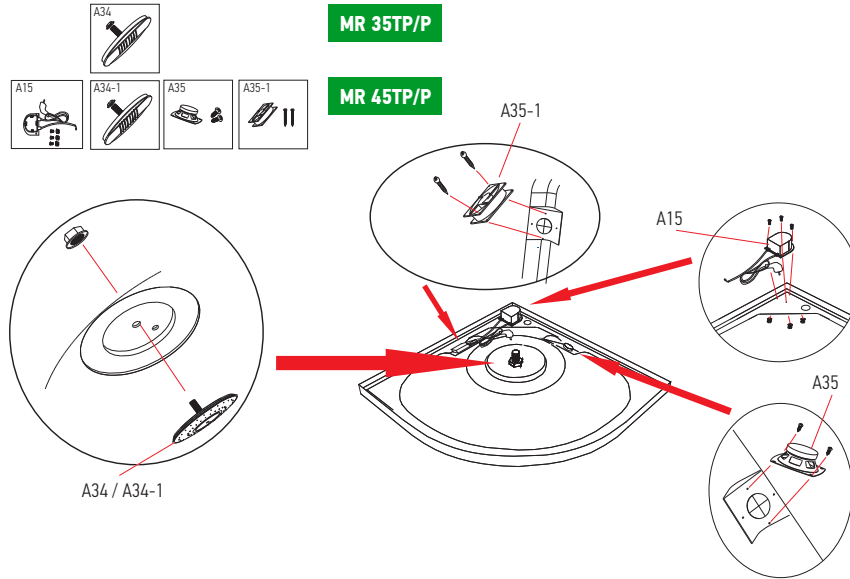


### МОНТАЖ ДУШЕВОЙ КАБИНЫ | SHOWER CABIN INSTALLATION

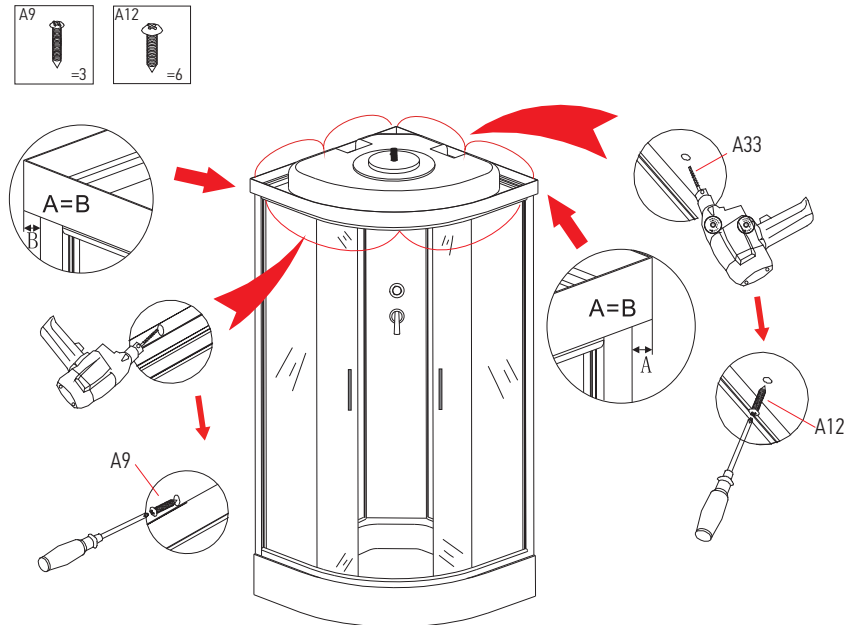


### МОНТАЖ ДУШЕВОЙ КАБИНЫ | SHOWER CABIN INSTALLATION

12

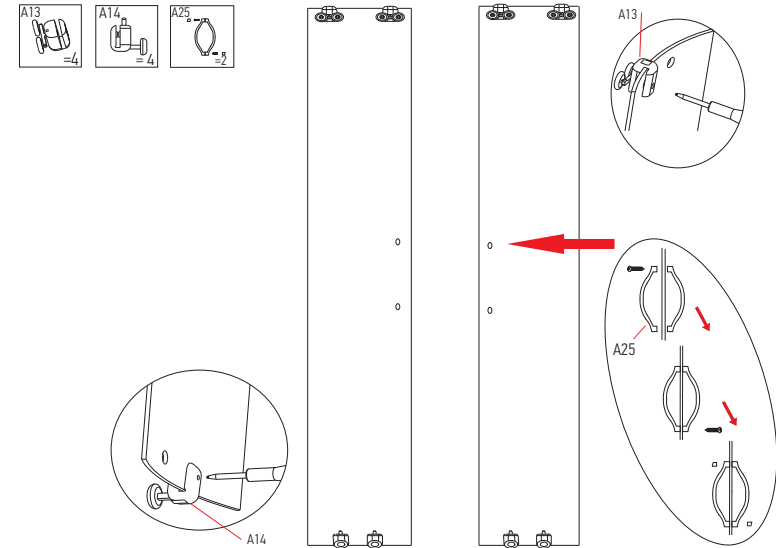


13

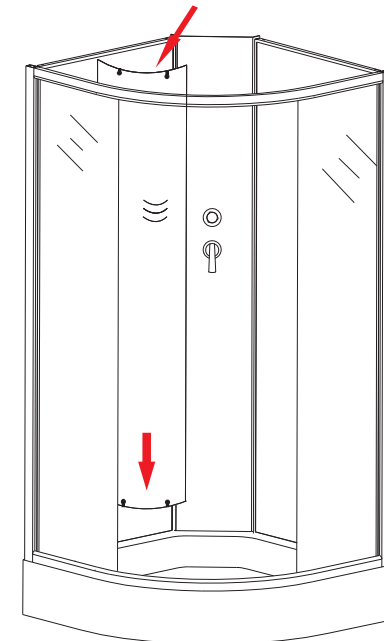


### МОНТАЖ ДУШЕВОЙ КАБИНЫ | SHOWER CABIN INSTALLATION

14

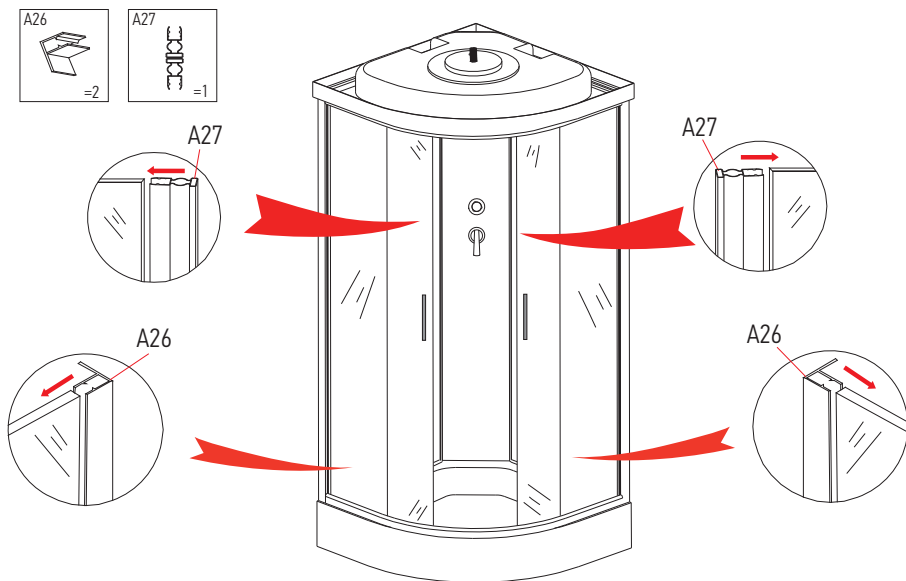


15

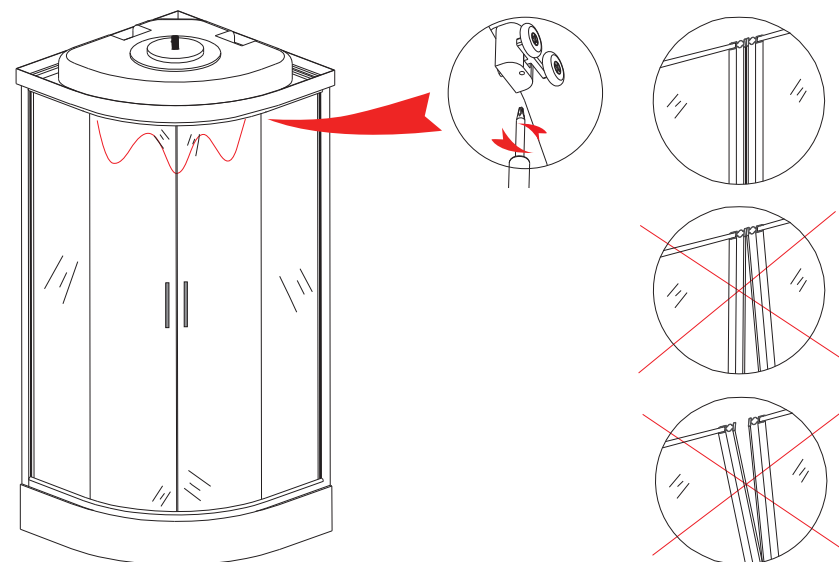


## МОНТАЖ ДУШЕВОЙ КАБИНЫ | SHOWER CABIN INSTALLATION

16



17

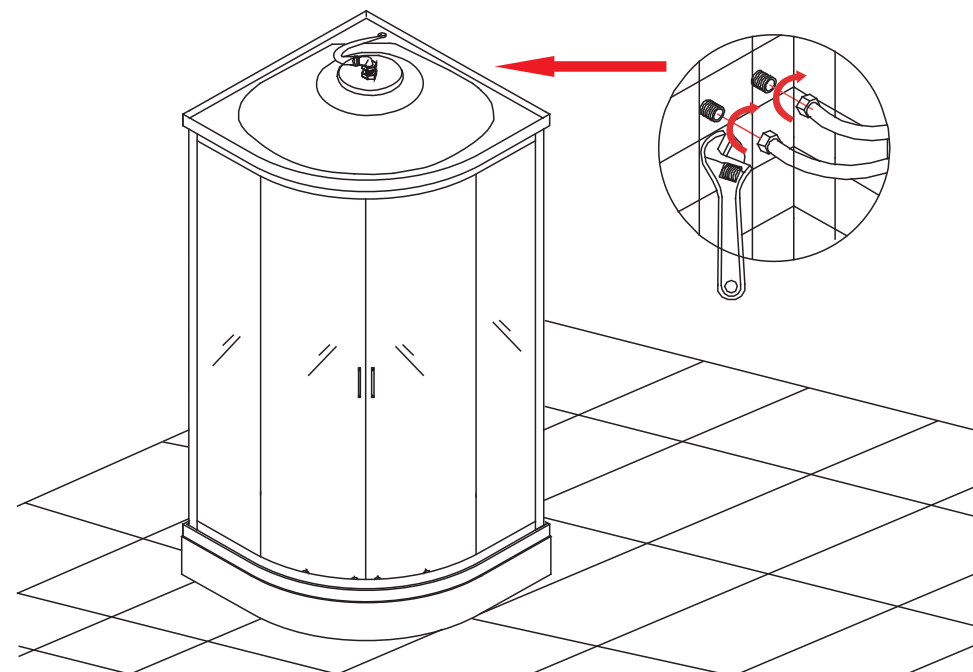


## МОНТАЖ ДУШЕВОЙ КАБИНЫ | SHOWER CABIN INSTALLATION

18

**[RU]** Соедините металлические трубы в стене с шлангами подводки холодной и горячей воды (в комплекте кабины не поставляются). Затем подключите их к смесителю воды кабины. Удостоверьтесь, что нет протечек. Вставьте шланг слива сифона в отверстие для слива воды, обработайте его силиконовым клеем. И теперь, закончив монтаж, подождите 3 часа, после чего подключите электричество и воду. Регулярно проверяйте соответствующие узлы кабины на предмет отсутствия подтекания воды.

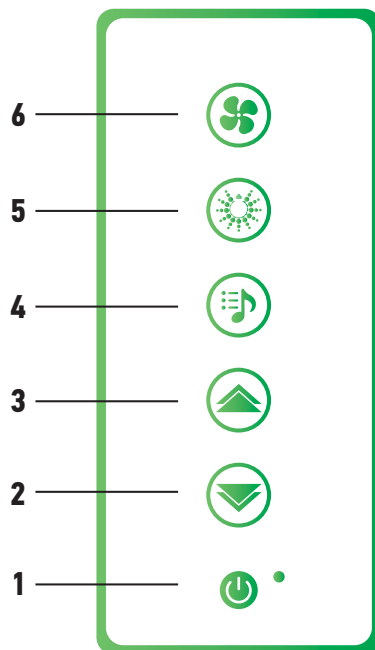
**[EN]** Connect metal pipes in the wall with cold and hot water pipes, then fasten them. Make sure that there are no leaks. Insert a discharge hose into discharge hole and treat it with silicone glue. And now, after finishing installation wait for 3 hours, after which connect the electric power and water. Place the cabin in the place of final installation in your bathroom.



## ИНСТРУКЦИЯ ПО ИСПОЛЬЗОВАНИЮ ПУЛЬТА УПРАВЛЕНИЯ

### MANUAL FOR REMOTE CONTROL USAGE

- 1 Вкл./Выкл.**  
Switching on/ off
- 2 Уменьшение звука / Изменение частоты радио**  
Sound reduction / The frequency change of radio
- 3 Увеличение звука / Изменение частоты радио**  
Sound increasing / The frequency change of radio
- 4 FM-радио и телефон**  
FM-radio and telephone
- 5 Освещение**  
Lightening
- 6 Вентилятор**  
Fan



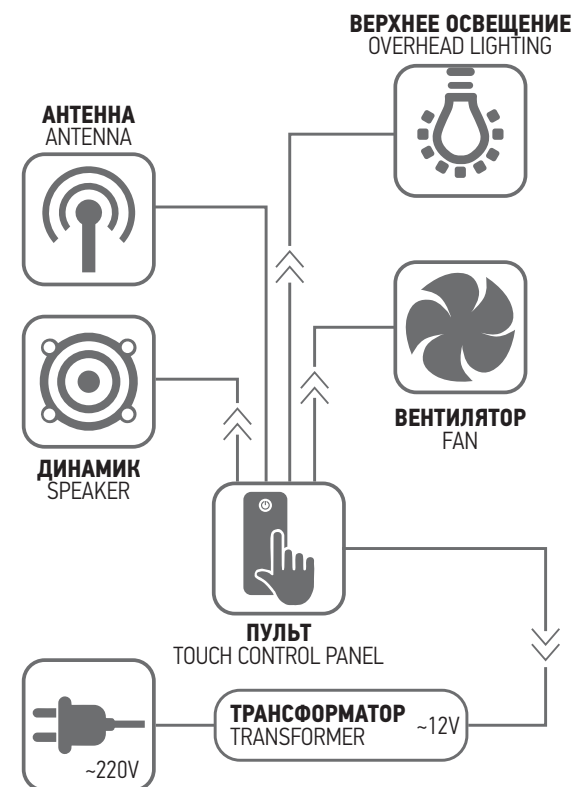
- 1. Вкл./Выкл.**  
Switching on / off
- 2.** Уменьшить громкость звука и изменить частоту радио.  
You can reduce the sound volume and frequency change of radio.
- 3.** Увеличить громкость звука и изменить частоту радио.  
You can increase the sound volume and frequency change of radio.

**4. Использование радио и телефона.** Нажмите на кнопку включения радио. При поступлении звонка (если радио включено) нажмите на кнопку повторно, система автоматически переключит музыку на звонок.  
**Radio and telephone usage.** Push the button of radio switching on. Upon receiving a call (if radio is switched on) push the button second time, system will automatically switch from music to call.

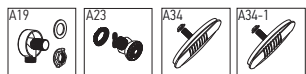
**5. Использование освещения.** Нажмите кнопку включения освещения. Включится верхний свет. Нажмите кнопку повторно, чтобы выключить освещение.  
**Usage of lightening.** Push the button of lightening switching on. Top light must turn on. Push the button again. Push the button again to switch off the lightening.

**6. Использование вентилятор.** Нажмите кнопку включения вентилятора. Вытяжной вентилятор включен. Нажмите кнопку повторно, чтобы выключить вентилятор.  
**Fan usage.** Push the button of fan switching on. Vacuum fan is switched on. Push the button again to switch off the fan.

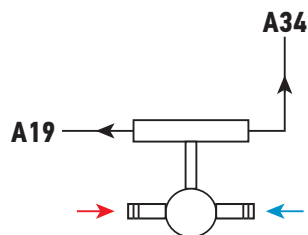
## ЭЛЕКТРИЧЕСКАЯ СХЕМА | ELECTRICAL SCHEMATIC



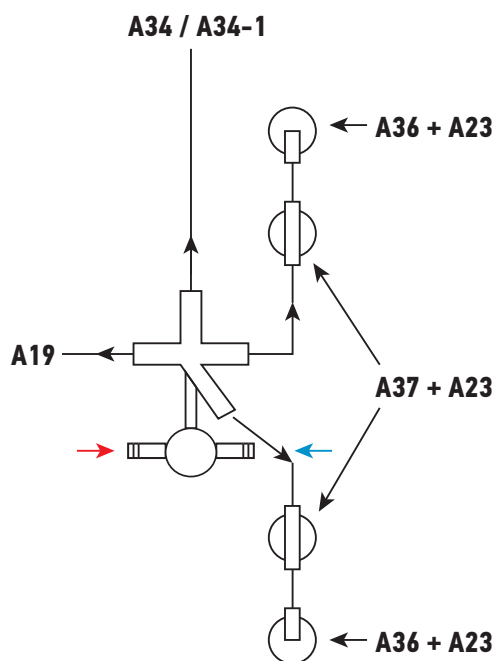
## СХЕМА ВНУТРЕННЕЙ РАЗВОДКИ ВОДЫ В КАБИНЕ | WATER SYSTEM DIAGRAM



MR 35TP/35P



MR 35TPF/35PF  
MR 45TP/45P



## АВТОРИЗОВАННЫЕ СЕРВИСНЫЕ ЦЕНТРЫ MIRWELL В РОССИИ

<b>МОСКВА</b>	<b>ИП Мезенев «Сантехсервис»</b> МО, с. Беседы, ул. Ленинская, БЦ «Реал», офис 402	8 (499) 408-50-34
	<b>ООО «Душ-сервис»</b> ул. Ивантеевская, д. 25а, ТЦ «Фабрика», 2-й этаж	8 (495) 505-50-30 8 (903) 206-71-71, 8 (926) 111-11-61
<b>САНКТ-ПЕТЕРБУРГ</b>	<b>ООО «СТП»</b> ул. Мебельная, д. 1	8 (812) 309-34-74
<b>АРХАНГЕЛЬСК</b>	<b>СЦ «Аванта»</b> Окружное ш., Кузнечихинский пром. узел, пр-д 1, д. 13	8 (8182) 62-99-42
<b>БЕЛГОРОД</b>	<b>ИП Мезенев «Сантехсервис»</b> ул. Магистральная, д. 4д	8 (903) 887-63-11
<b>ВОЛГОГРАД</b>	<b>АСЦ «СантехПрофи»</b> ул. Невская, д. 18а	8 (8442) 517-720 8 (960) 886-64-24
<b>ВОЛОГДА</b>	<b>ИП Мезенев «Сантехсервис»</b> ул. Октябрьская, д. 57А, офис 10	8 (499) 408-50-34 8 (915) 285-49-89
<b>ЕКАТЕРИНБУРГ</b>	<b>ООО «Мастер-Сан»</b> Большакова, д. 149	8 (343) 319-51-00 8 (343) 222-01-03
<b>ИРКУТСК</b>	<b>ИП Белоусов</b> ул. Паленова, д. 17/2	8 (3952) 53-14-35 8 (3952) 53-14-38
<b>КАЗАНЬ</b>	<b>ООО «Сантех-сервис»</b> ул. 2я Азинская, д. 7Б	8 (843) 291-06-19
<b>КРАСНОДАР</b>	<b>«Мастер добрых дел»</b> ул. Дзержинского, д. 119/2	8 (861) 215-54-50 8 (861) 215-54-51
<b>КРАСНОЯРСК</b>	<b>ООО «Сантехсервис»</b> ул. Глинки, д. 37Г	8 (391) 278-88-88 8 (391) 270-00-00
<b>НИЖНИЙ НОВГОРОД</b>	<b>ООО «Профсервис-СВ»</b> Комсомольское шоссе, д. 5, офис 303	8 (831) 424-24-54
<b>НОВОСИБИРСК</b>	<b>«Гидромассаж-сервис», ИП Куликов</b> ул. Троллейная, д. 85	8 (383) 263-05-32
<b>ОМСК</b>	<b>ООО «СанЛюксСервис»</b> ул. Маяковского, 64, офис 6	8 (908) 102-57-90
<b>ПЕНЗА</b>	<b>ООО «Сантех-сервис»</b> ул. Дзержинского, 4, офис № 529	8 (8412) 24-02-23 8 (8412) 98-55-23
<b>РОСТОВ-НА-ДОНУ</b>	<b>ООО «Абрис-плюс»</b> пр-т Буденновский, д. 72А	8 (863) 244-35-90, 8 (863) 299-36-00
<b>РЯЗАНЬ</b>	<b>ИП Бакун С.В.</b> ул. Быстрецкая, д. 17	8 (920) 960-27-27 8 (920) 960-28-28
<b>САМАРА</b>	<b>ООО «Смак»</b> ул. Дзержинского, д. 48, офис 302	8 (846) 205-05-87
<b>САРАТОВ</b>	<b>ООО «Сантех-сервис»</b> ул. Осипова, д. 1, офис 204	8 (8452) 70-04-70 8 (8452) 75-30-41
<b>СИМФЕРОПОЛЬ</b>	<b>Вогa-service</b> ул. Гагарина, д. 14А, офис 309	8 (978) 995-88-75 8 (978) 990-78-27
<b>ТОЛЬЯТТИ</b>	<b>ООО «Смак»</b> ул. Комунальная, д. 32	8 (846) 205-05-87
<b>ТЮМЕНЬ</b>	<b>ИП Машкин</b> ул. Федюнинского, д. 49, ТЦ «А-Мега»	8 (3452) 94-97-93
<b>ХАБАРОВСК</b>	<b>ООО «Сантехмастер»</b> ул. Ючнева, д. 10	8 (4212) 60-86-57
<b>ЧЕЛЯБИНСК</b>	<b>«ЧелСан» ИП Каптелин</b> ул. Российская, д. 220	8 (351) 750-33-70

## ГАРАНТИЙНЫЕ ОБЯЗАТЕЛЬСТВА | WARRANTY POLICY

### [RU] СПАСИБО, ЧТО ВЫ ВЫБРАЛИ ПРОДУКЦИЮ MIRWELL!

Данные гарантийные обязательства дополняют права и обязанности потребителей, определённые законом, никак не ограничивая их. По всем вопросам, связанным с установкой, эксплуатацией и обслуживанием изделия, просим обращаться в авторизованные сервисные центры либо на бесплатную телефонную линию сервисной поддержки. Срок эксплуатации приобретенного изделия составляет 10 лет.

На изделие и его комплектующие гарантия Производителя составляет 1 год. Гарантия Производителя на поддон составляет 5 лет. При монтаже изделия сотрудниками авторизованных сервисных центров гарантия на кабину 2 года, на поддон 7 лет. Гарантия Производителя и Сервисная гарантия действуют с даты продажи.

При обращении покупателя в торгующую организацию или авторизованный сервисный центр потребитель должен предъявить кассовый или товарный чек либо иные доказательства заключения договора и оплаты товара. Для проведения гарантийного обслуживания покупатель обязан обеспечить свободный доступ к изделию.

Внешний вид и комплектность изделия должны быть проверены покупателем в момент получения изделия в разобранном виде. В дальнейшем претензии по внешнему виду и комплектности не принимаются.

#### ГАРАНТИЯ НЕ РАСПРОСТРАНЯЕТСЯ:

- На продукцию, используемую в общественных местах;
- На дефекты, связанные с неправильной установкой и/или нарушением правил эксплуатации;
- На неисправности, вызванные плохим качеством водопроводной воды и коррозией труб;
- На неисправности, вызванные перепадами напряжения в электрической сети;
- На повреждения, возникшие в результате стихийных бедствий;
- На повреждения, вызванные использованием средств по уходу, не предназначенных для данного изделия.

**Свои предложения по улучшению качества сервисного обслуживания Вы можете направить по адресу:**  
**service@sanplan.ru**

**БЕСПЛАТНАЯ ТЕЛЕФОННАЯ ЛИНИЯ СЕРВИСНОЙ ПОДДЕРЖКИ**  
**8-800-707-0869**

### [EN] THANK YOU FOR CHOOSING MIRWELL PRODUCTS!

These warranty obligations complement the rights and obligations of consumers, as defined by law, without limiting them in any way. For all questions related to the installation, operation and maintenance of the product, please contact the authorized service centers or a toll-free telephone service support line. The useful life of the purchased product is 10 years.

The manufacturer's warranty for the product and its components is 1 year. The manufacturer's warranty on the tray is 5 years. When mounting the product employees of authorized service centers warranty on the cabin 2 years, on a pallet 7 years. Manufacturer's warranty and Service guarantee valid from date of sale.

When a customer contacts a trading organization or an authorized service center, the consumer must present a cash or sales receipt, or other evidence of concluding a contract and paying for the goods. To carry out warranty service, the buyer must provide free access to the product.

Appearance and completeness of the product must be checked by the buyer at the time of receipt of the disassembled product. Further claims for appearance and completeness are not accepted.

#### WARRANTY DOES NOT COVER:

- Products used in public places;
- Defects caused by improper installation and / or violation of the operating rules;
- Faults caused by poor quality of tap water and pipe corrosion;
- Faults caused by voltage fluctuations in the electrical network;
- Damage caused by natural disasters;
- Damage caused by the use of care products not intended for this product.

**Your suggestions for improving the quality of service you can send to: service@sanplan.ru**

**TOLL-FREE TELEPHONE HOTLINE FOR SERVICE SUPPORT**  
**8-800-707-0869**

## ГАРАНТИЙНЫЙ ТАЛОН | WARRANTY COUPON

№ \_\_\_\_\_

от « \_\_\_\_ » \_\_\_\_\_ 20 \_\_\_\_  
of

**Наименование изделия** \_\_\_\_\_  
Product name

**Модель** \_\_\_\_\_  
Model

**Продавец** \_\_\_\_\_  
Salesperson

**Адрес/телефон** \_\_\_\_\_  
Address/phone

**Дата продажи** « \_\_\_\_ » \_\_\_\_\_ 20 \_\_\_\_  
Date of sale

**С гарантийными обязательствами ознакомлен** / I am acquainted with warranty policy

**Комплектность поставки душевой кабины проверил** / I have checked completeness of the shower cubicle delivery set  
**Товар видимых механических повреждений не имеет** / There are no visible mechanical damages on the goods

**Продавец** \_\_\_\_\_ / \_\_\_\_\_  
Salesperson **Ф.И.О.** / First, middle and last name

**Покупатель** \_\_\_\_\_ / \_\_\_\_\_  
Customer **Ф.И.О.** / First, middle and last name



Ver. MR 35-45\_03.2020

**БЕСПЛАТНАЯ ТЕЛЕФОННАЯ ЛИНИЯ  
СЕРВИСНОЙ ПОДДЕРЖКИ MIRWELL:  
8-800-707-0869**

Свои предложения по улучшению качества  
сервисного обслуживания продукции MIRWELL  
просьба направлять на адрес: [service@neosan.ru](mailto:service@neosan.ru)

**MIRWELL FREE HOTLINE  
TECHNICAL SUPPORT:  
8-800-707-0869**

Send your suggestions regarding quality  
improvement of after-sales service of MIRWELL  
products to this address: [service@neosan.ru](mailto:service@neosan.ru)