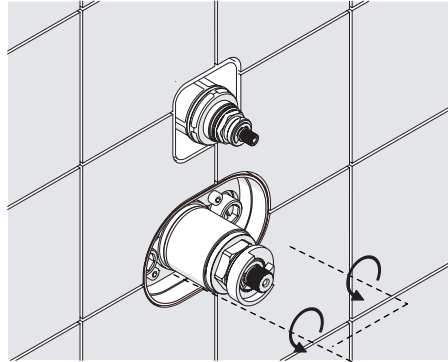
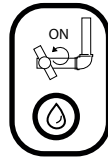
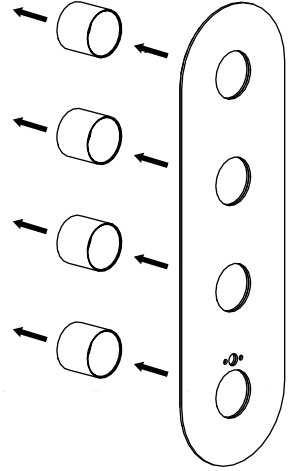
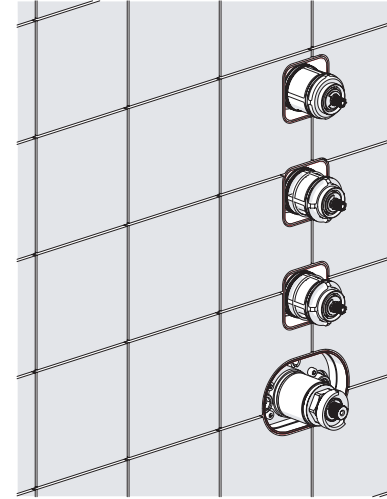


REF.
MANUAL
WE00103



3



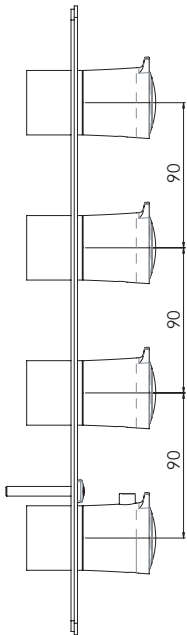
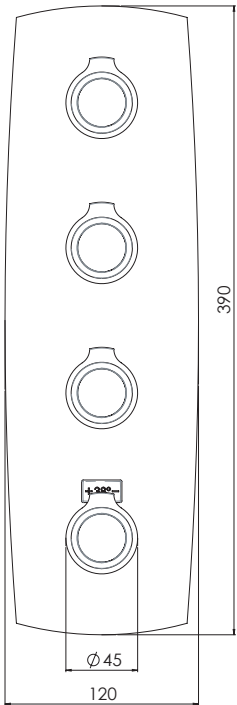
5

+

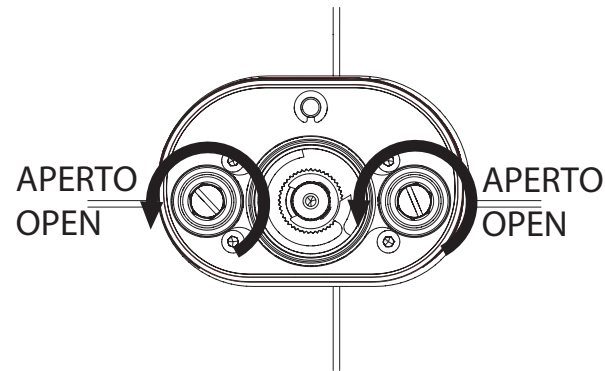
Not included / Non incluso / Non Inclus / Nie zawarty / No incluido / Nao incluido



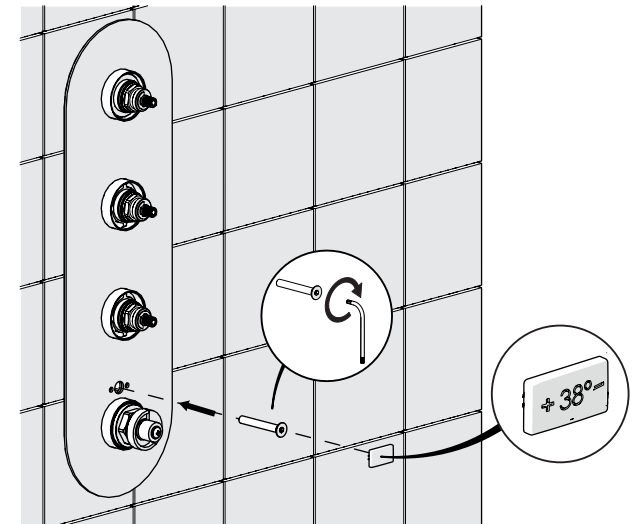
2

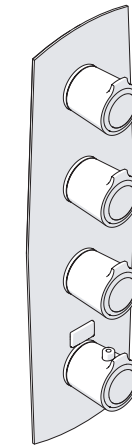


4



6





SF00103



www.grupponobili.it

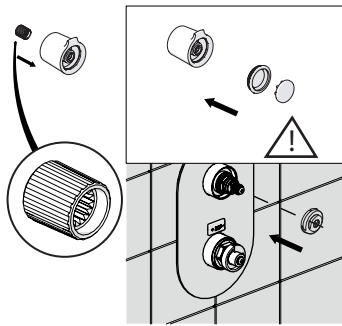
PRIMA DI INIZIARE / BEFORE STARTING

	P	P	MAX 10	5		T	T	MAX 80	65	45
	bar	0,5	MIN	1		°C	°C			

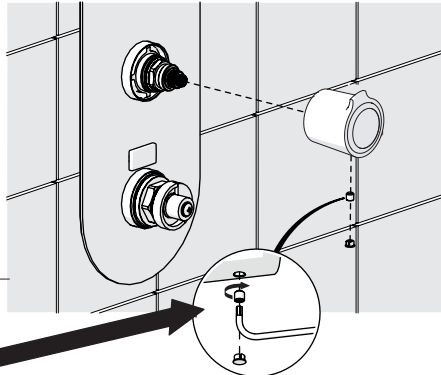
PULIZIA / CLEANING

ACQUA WATER	ALCOOL	MICROFIBRA MICROFIBER	SPUGNA SPONGE	DETERGENTI DETERGENT

7

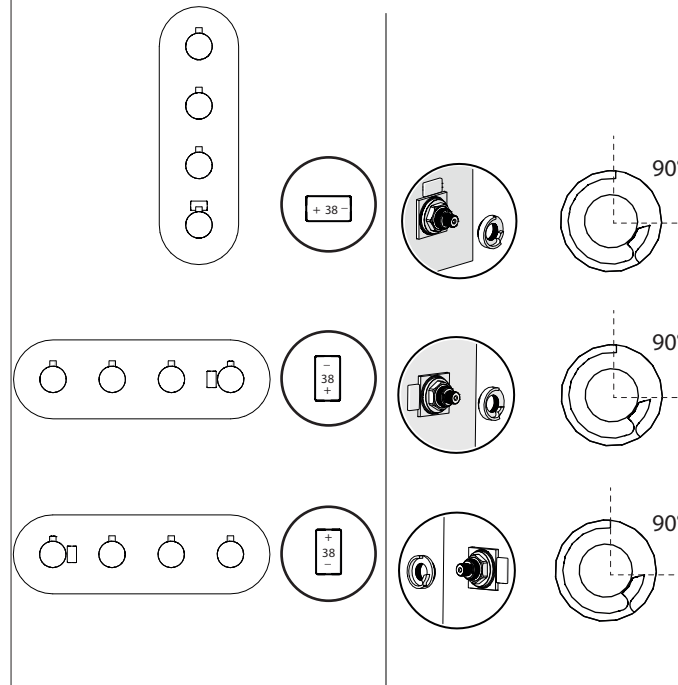


POSIZIONARE LA MANIGLIA CON CARTUCCIA CHIUSA COME IN FIGURA
POSITION THE HANDLE WITH CLOSED CARTRIDGE AS SHOWN

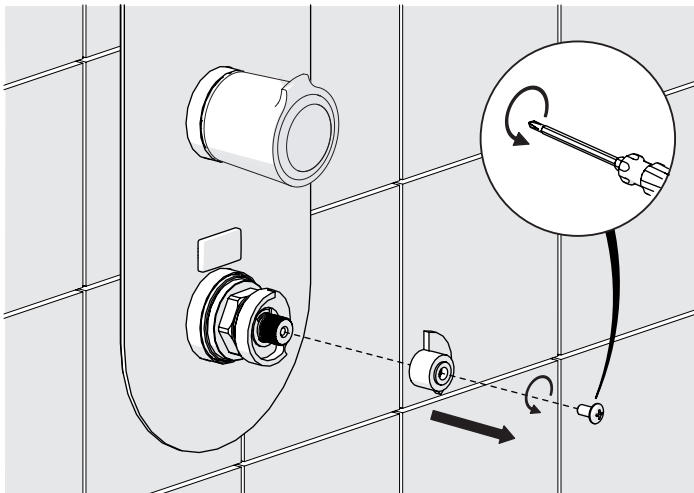


NON FORZARE TROPPO
DO NOT FORCE TOO

9



8



10

