

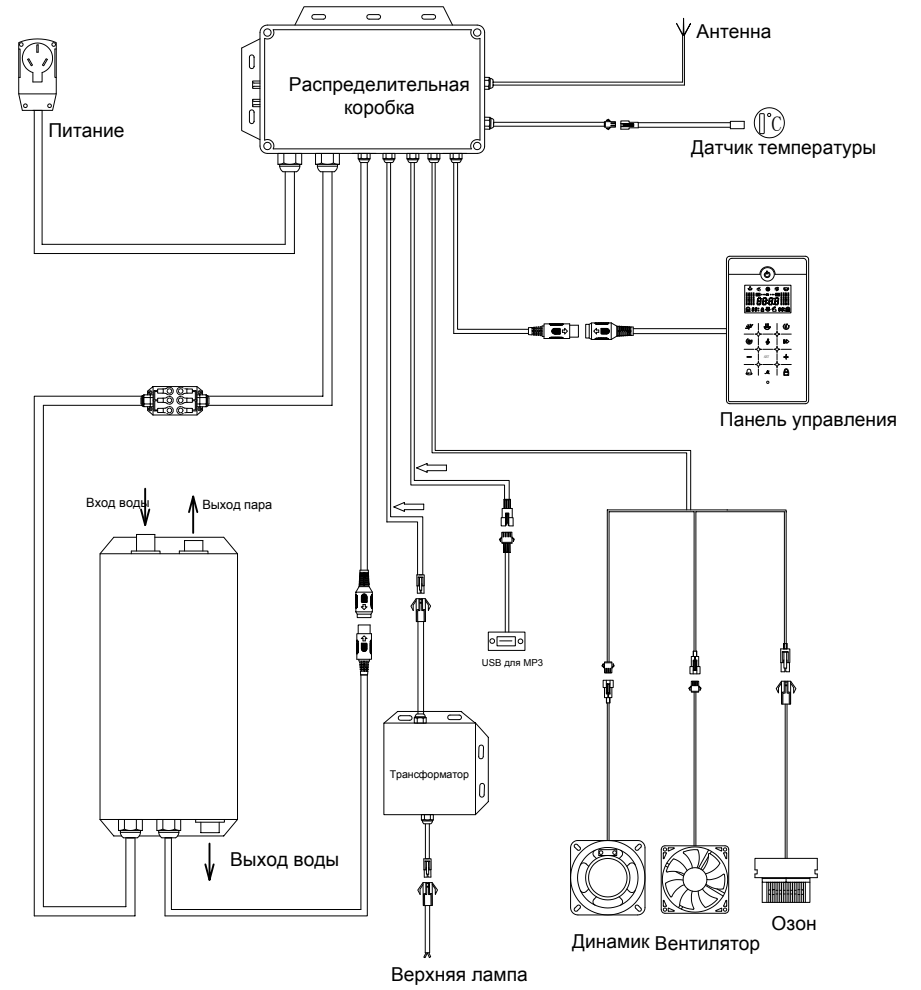
ИНСТРУКЦИЯ ПО УСТАНОВКЕ И ЭКСПЛУАТАЦИИ

SR-9907/9909

Душевая кабина



Схема электронных компонентов кабины OLS-9907



На дисплее надпись E0	Датчик температуры отключился или сгорел	Почините или замените его
На дисплее надпись E1 или E2	Нет подачи воды	Включите подачу горячей и холодной воды
	Не работает датчик уровня воды	Почините или замените его
На дисплее надпись E3	Отсоединена защита от перегрева или проблема с компьютерной системой	Замените её
Нет воды из распылителя	Неподходящее давление воды	Проверьте давление воды
	Не подключен источник горячей и холодной воды	Подключите его
	В распылителе посторонний предмет	Уберите его
Идёт вода вместо пара	Не работает датчик уровня воды	Проверьте его
	Отсоединена защита от перегрева	Почините или замените её
Протечка трубы	Плохой герметик	Используйте более качественный герметик
	Некачественный разветвитель труб	Восстановите соединение труб при помощи клея
Нет звука в радио	Отключена антенна	Подсоедините её
	Сломан динамик	Почините или замените его
Не работает радио	Отключена антенна	Подсоедините её
	Неисправна радиопанель	Почините или замените её
	Антенна в неподходящем месте	Переместите в место с сильным радиосигналом
Нет света	Сгорела лампочка	Замените её
	Отсоединён провод	Подсоедините её
	Не работает кнопка света	Почините или замените её
Не работает вентилятор	Вентилятор сломан	Замените его
	Отсоединён кабель	Замените его
	Не работает кнопка вентиляции	Почините или замените её

ИНСТРУКЦИЯ ДЛЯ ПАРОВОЙ КАБИНЫ МОДЕЛЬ: SR-9907/9909

I. МЕРЫ ПРЕДОСТОРОЖНОСТИ

1. Электромонтаж и подключение данных изделий к сети электропитания должны производиться квалифицированными специалистами сервисной службы.

2. Источник электропитания должен сочетаться с параметрами электроприборов данного изделия, кроме того, необходимо наличие защитных устройств: УЗО и автоматических выключателей соответствующего номинала. Устройство заземления обязательно. Запрещается использовать в качестве заземления строительные и инженерные элементы здания (трубы и тд)

3. Во время установки и эксплуатации пользователю категорически запрещается менять или срезать любые проводные соединения, вскрывать корпус компьютера или панели управления (внутри компьютера и панели управления отсутствуют какие-либо узлы, предназначенные для разборки-установки самим пользователем). Иначе, в случае наступления неисправности изделия, утечки тока или поражения электротоком, фирма-изготовитель ответственности не несет. Все работы по ремонту и обслуживанию изделий должны осуществляться специалистами сервисного центра.

4. Пользователю запрещается менять какие-либо узлы без согласия фирмы-изготовителя.

5. Ацетон, аммиак, бензин и другие органические растворители, а также химические продукты (содержащие органические кислоты) могут повредить акриловые части гальванизированные детали данного изделия. Поэтому при монтаже и эксплуатации следует избегать использования вышеперечисленных веществ и химических продуктов.

6. Не рекомендуется во время приема г/м и паровых процедур курить, так как пепел от сигарет может повредить акриловую поверхность.

III. ПРЕДОСТЕРЕЖЕНИЕ

1.. Лицам после приема спиртного не рекомендуется пользоваться данными изделиями.

2. Лицам, страдающим болезнями сердца и сосудов, астмой и повышенным артериальным давлением, необходимо проявлять осторожность при использовании паровой кабины и гидромассажной ванны.

3. После каждого использования необходимо отключать водоподачу и основной источник электропитания (отключить автоматические выключатели в электрощитке).

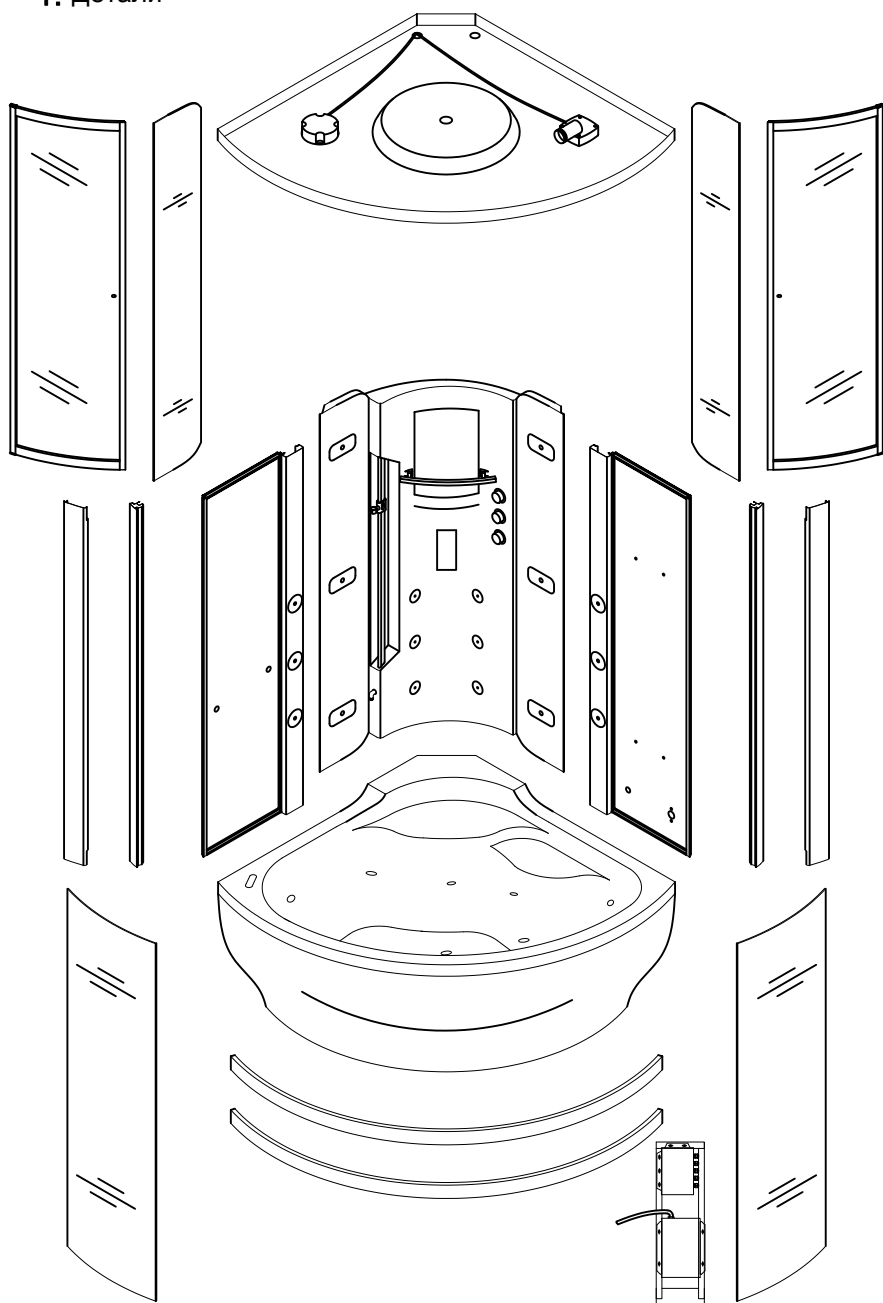
4. Детям пользоваться данным изделием можно только под присмотром взрослых.

5. При использовании данного изделия, если почувствовали недомогание, немедленно отключите кнопку электропитания или включите сигнализацию. Заземлённые устройства обязательно должны быть подключены к проводке.

* Фирма-производитель оставляет за собой право менять, изменять технологические и технические параметры, отраженные в данном руководстве.

IV. Установка

1. Детали



Автоматический поиск канала: Находясь в режиме Радио, нажмите кнопку **M** трижды в течение 3 секунд. Система начнёт автоматически искать канал в диапазоне 87-108 Мгц и сохранит найденную частоту.

Управление MP3: В режиме MP3 нажмите кнопку **+** для проигрыша следующей песни; **-** для повтора текущей песни. Нажмите **↔** дважды, чтобы проиграть предыдущий трек. Нажмите **⏸**, чтобы проиграть/поставить на паузу текущий трек (кнопка недоступна в других режимах).

7). Управление режимами: Кнопка SET отвечает за смену режима и используется для установки параметров паровой кабины, радио и MP3. Когда вы одновременно используете паровую кабину и радио, устанавливайте параметры в следующем порядке: настройка радио - настройка громкости - настройка времени - настройка температуры. Используйте кнопки **+**, **-** для настройки (на экране появится соответствующая иконка).

8). Тревога: Если пользователь плохо себя почувствует в кабине и будет нуждаться в помощи, можно нажать кнопку **🔔**. Из динамика прозвучит сигнал тревоги, чтобы члены семьи или обслуживающий персонал разобрались с проблемой. Система автоматически выключит подачу пара и включит слив воды и верхнюю лампу.

9). Блокировка/Разблокировка панели: После включения системы нажмите кнопку **🔒** в течение 0.5 секунд. Все другие кнопки будут заблокированы. В это время загорится иконка в нижней средней части экрана. Нажмите эту же кнопку в течение 0.5 секунд, чтобы разблокировать панель, и иконка пропадёт. При включении системы и неиспользовании в течение 15 секунд система будет заблокирована автоматически. Чтобы получить над ней контроль, нажмите кнопку **🔒** в течение 0.5 секунд для разблокировки.


10). Функция озонной дезинфекции/автослива: После выключения функции пара и по прошествии 1 минуты система автоматически сольёт воду из парогенератора и в это же время включит озонную дезинфекцию воздуха в паровой кабине.

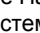
VI. НЕИСПРАВНОСТИ И РЕШЕНИЯ

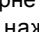
Если паровая кабина неправильно функционирует, пользователь может воспользоваться нижеследующей таблицей для обнаружения и устранения неисправности. Если пользователь не может определить причину поломки или самостоятельно с ней справиться, пожалуйста, свяжитесь с сервисным центром.

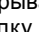
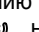
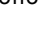
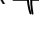
Неисправность	Причина	Решение
Нет питания	Нет соединения; выключатель находится в обесточенном положении	Подключитесь к источнику питания, нажмите на выключатель
	Сработал предохранитель; неисправна кнопка	Замените или почините его/её
Нет пара	Не подключен источник горячей и холодной воды	Подключите его
	Нет воды в резервуаре	Проверьте впускной клапан парогенератора и источника воды
	Заблокирован выход парогенератора	Уберите препятствие
	Неисправность датчика уровня воды	Проверьте его
	Недостаточная температура воды	Дождитесь, пока вода превратится в пар
	комнатная температура превышает установленную	Установите более высокую температуру.
	Вышло время режима настройки	Настройте температуру.
	Неисправна кнопка на панели управления	Почините или замените её
Отключена защита от перегрева; сломан нагреватель	Почините или замените её/его	


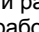
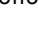
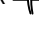
3. Инструкция по использованию всех функций

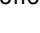
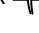
1). **Питание:** В выключенном режиме нажмите кнопку  или любую кнопку на панели. Система управления включится, загорится экран и верхняя лампа, а все функции станут доступными в режиме ожидания. Нажмите эту же кнопку снова, чтобы выключить кабину.

2). **Освещение:** В режиме ожидания горит верхняя лампа. Нажмите кнопку , чтобы она погасла. Нажмите её ещё раз, и она снова загорится. (Когда верхняя лампа горит, соответствующая иконка отображается на дисплее).


3). **Пар:** Нажмите на панели . Запустится парогенератор, а его иконка появится на дисплее. Система автоматически проведёт обследование работоспособности парогенератора. Пар будет выходить в течение 2 минут сразу после того, как уровень воды и прочие показатели достигнут нужной отметки.


Таймер: После нажатия кнопки  стандартное время системы равно 60 минутам. Нажмите SET во время отображения  на дисплее, затем нажимайте ,  чтобы установить время (0-90 мин).


Настройка температуры: После нажатия кнопки , стандартная температура системы равна 45° С. Нажмите SET во время отображения  на дисплее, затем нажимайте кнопки , , чтобы установить температуру (25-90 °С).

(Внимание: в режиме Пар при нажатии кнопки SET без нажатия кнопок ,  в течение 5 секунд система выйдет из режима настройки.

4). **Прием телефонных звонков:** При входящем звонке система выключит радио и MP3 автоматически. Послышится звонок, иконка телефона отобразится на экране.

Нажмите , чтобы ответить на звонок. Нажмите её снова, чтобы повесить трубку; система автоматически вернётся к проигрыванию MP3 или радио.



5). **Вентиляция:** При включении нажмите кнопку , начнёт работать вентиляция, а иконка вентилятора отобразится на дисплее. Нажмите эту кнопку ещё раз, чтобы выключить её.

6). **Настройка радио:** При включении нажмите кнопку ; система войдёт в режим Радио и настроится на последнюю частоту с момента выключения радио.


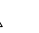


Нажмите кнопку ещё раз, и система войдёт в режим MP3 и выключит радио.

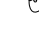
Нажмите кнопку в третий раз, чтобы выключить и радио, и MP3.

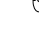

(Внимание: для использования MP3 необходимо подключить flash-накопитель к USB-входу, в противном случае функция работать не будет)



Поиск канала: В режиме радио нажмите SET, чтобы войти в режим поиска(иконка MHz отобразится на экране). Нажимайте ,  для поиска.

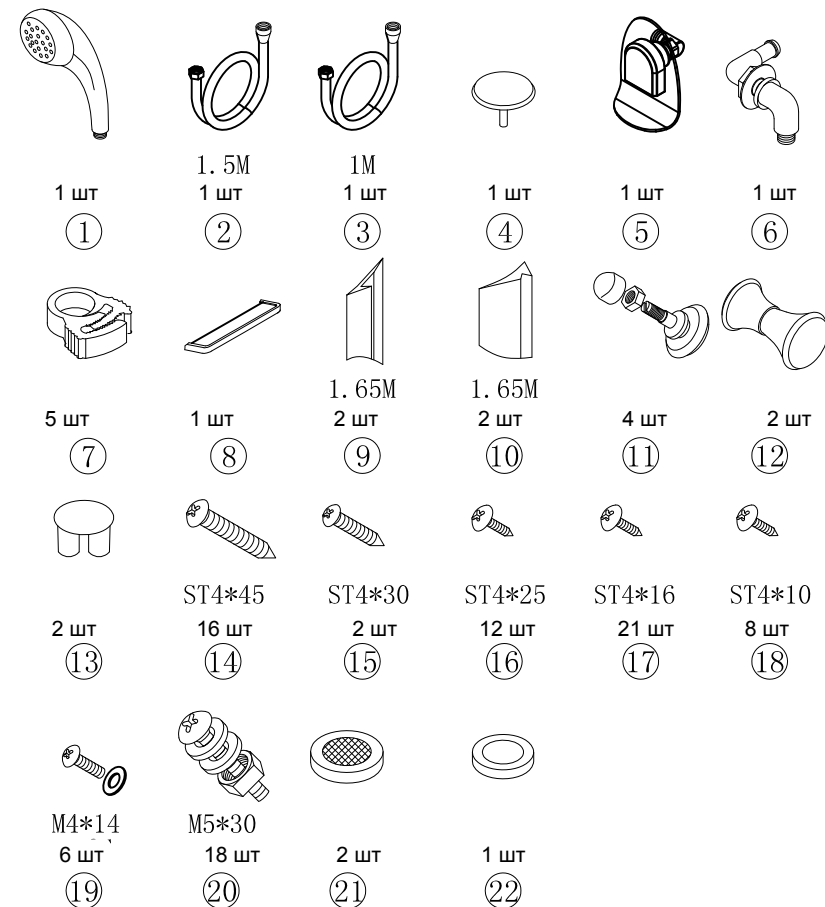
Интервал между частотами равен 0.1 МГц. Удерживайте кнопки

, , чтобы система начала автопоиск канала. (Если частота равна 108 МГц, нажмите , и система вернётся к 87 МГц (и наоборот при нажатии кнопки )

Сохранить частоту в памяти: После выбора частоты нажмите кнопку , чтобы сохранить её в ячейке от 0 до 15.

Контроль громкости: В режиме радио нажмите SET дважды, система войдёт в режим контроля громкости. Нажимайте кнопки , , чтобы увеличить или уменьшить громкость. Диапазон равен значениям от 0 до 10.

Выбрать частоту В режиме радио нажмите , , и система выберет уже сохранённые частоты. На дисплее будут отображены номера ячеек памяти и значения частот.



2. Инструменты:

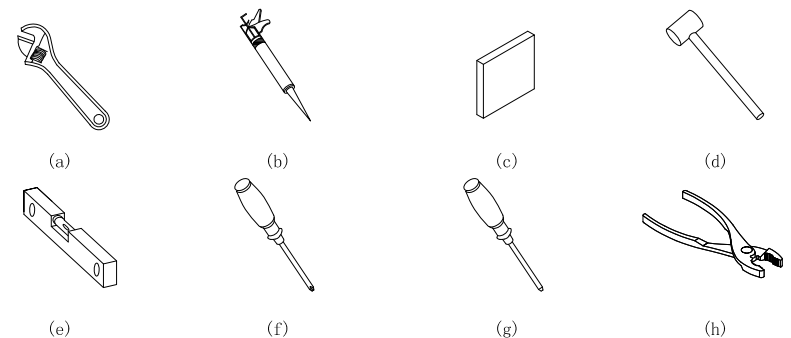
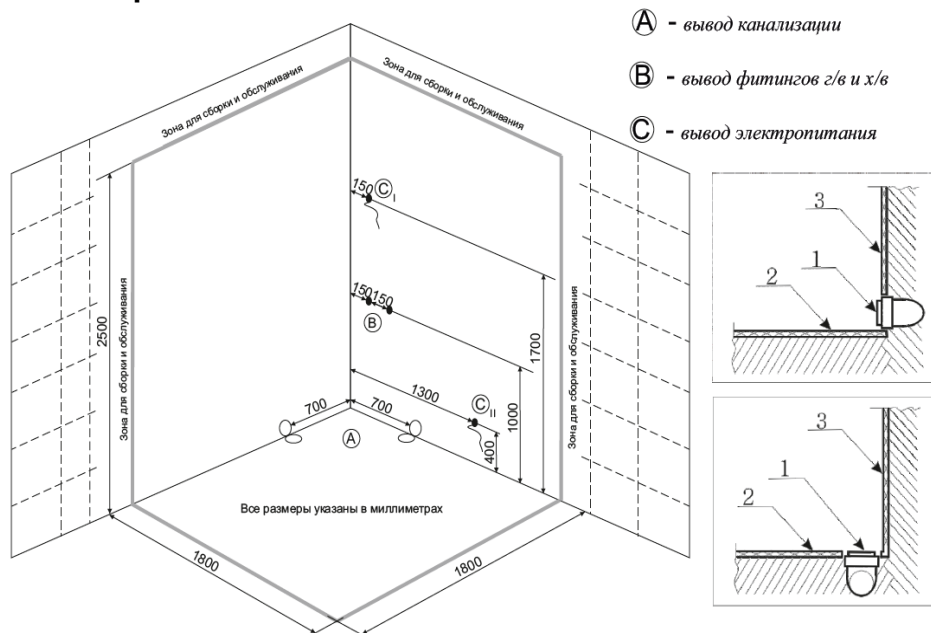


Схема выводов канализации, водопровода и электропитания



- А - вывод канализации
- В - вывод фитингов г/в и х/в
- С - вывод электропитания

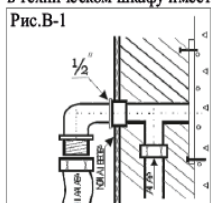
А - Вывод канализации устраивается в уровень с полом из стены или из пола под срез кафельной плитки.

Если высота канализации не позволяет вывести на данную высоту вывод, то изготавливается подиум. Высота подиума зависит от высоты вывода канализации. Подиум, также как и пол должен быть выложен плиткой.

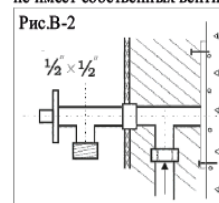
1. Вывод d 50
2. Пол плитка
3. Стена плитка

В - Вывод фитингов горячей и холодной воды.

Устанавливается угольник с бортиками, если коллектор в техническом шкафу имеет собственные вентили (Рис.В-1)



или устанавливаются угловые краны, если коллектор не имеет собственных вентилях (Рис.В-2)



! В техническом шкафу устанавливаются редукторы давления $P_{раб.} = 2-5 \text{ атм.}$

! В техническом шкафу устанавливаются промывочные фильтры

С - Выводы электропитания.

В электрощитке дополнительно устанавливаются:

1. Устройство защитного отключения (УЗО) 32А с током утечки 30 мА

2. Автоматический выключатель 25А. **С I**

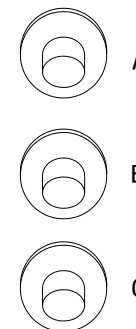
3. Автоматический выключатель 16А. **С II**

I - От автоматического выключателя проложить кабель безобрывный сечением $3 \times 2,5 \text{ кв.мм.}$ Свободный конец кабеля выходящий из стены 2 метра.

II - От автоматического выключателя проложить кабель безобрывный сечением $3 \times 1,5 \text{ кв.мм.}$ Свободный конец кабеля выходящий из стены 2 метра.

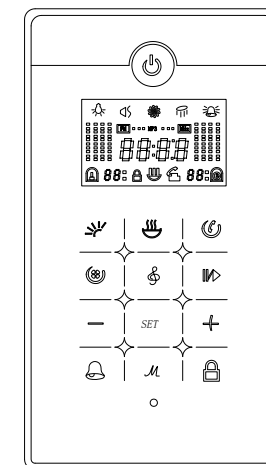
V. ФУНКЦИИ СМЕСИТЕЛЯ

1. Поворачивайте рукоятку А, чтобы переключать функции ручного душа, верхнего душа, массажа спины и выключения.
2. Поворачивайте рукоятку В, чтобы включить и отключить подачу воды.
3. Поворачивайте рукоятку С по часовой, чтобы получить холодную воду, и против часовой для горячей воды. С её помощью вы можете подобрать оптимальную для вас температуру воды.



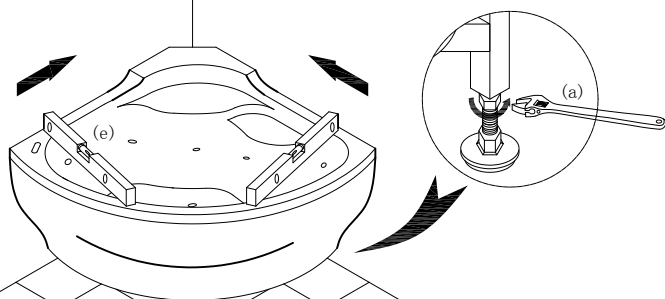
Меню панели управления

- 1). Питание
- 2). Освещение
- 3). Пар
- 4). Приём телефонных звонков
- 5). Вентиляция
- 6). Настройка радио
- 7). Стоп/Пауза
- 8). Вниз
- 9). **SET** Выбор режима
- 10). Вверх
- 11). Тревога
- 12). **M** Память
- 13). Блокировка/Разблокировка панели

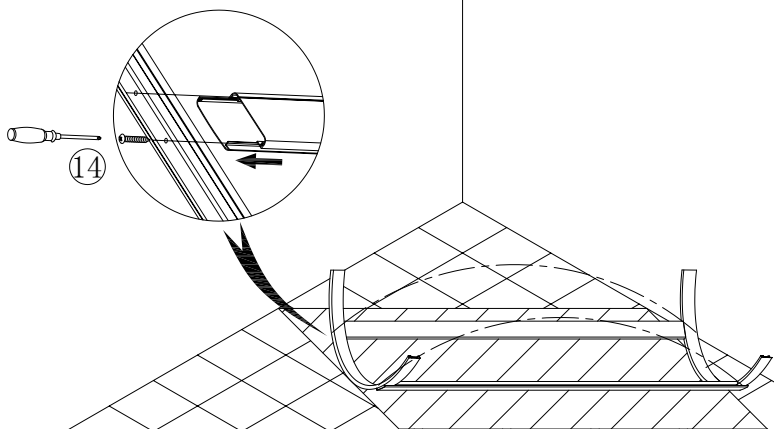


4. Установка

(1)

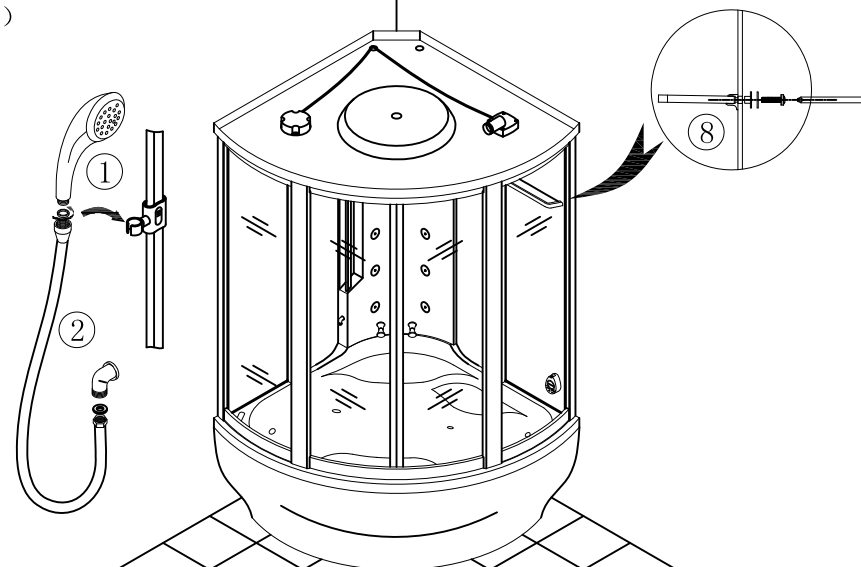


(2)



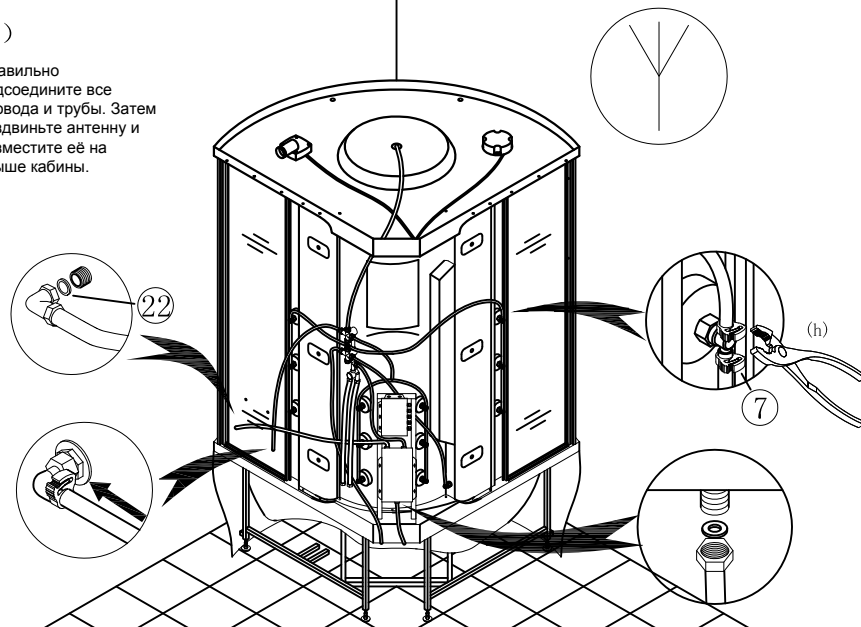
P6

(27)



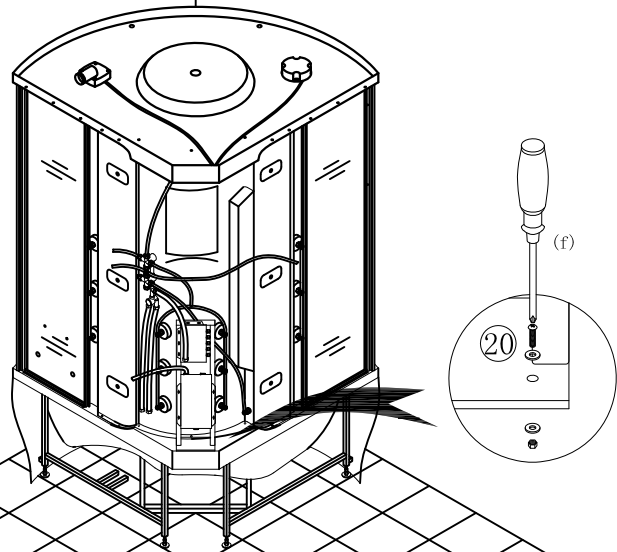
(28)

Правильно
подсоедините все
провода и трубы. Затем
развинтите антенну и
разместите её на
крыше кабины.

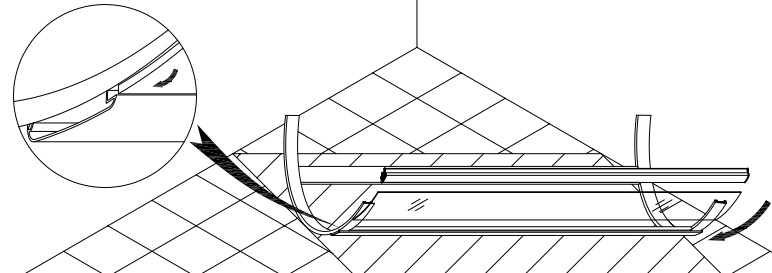


P19

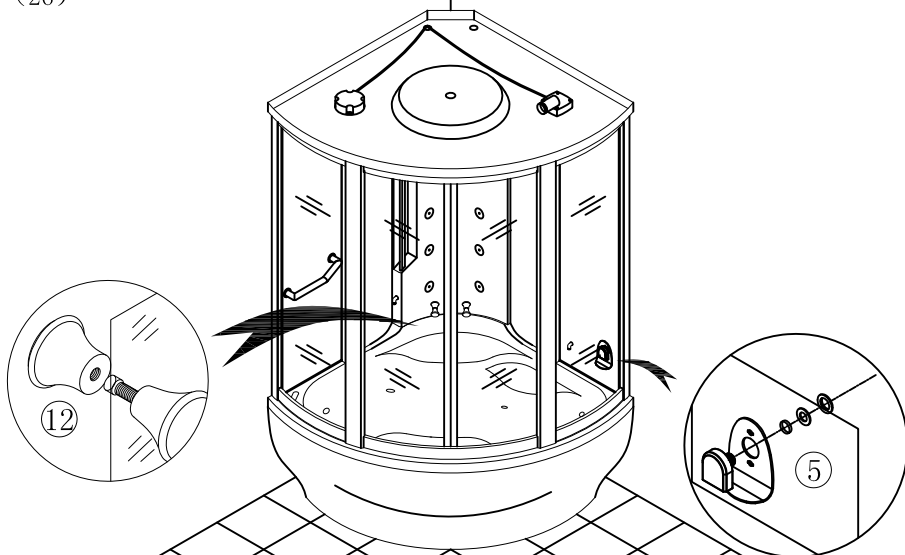
(25)



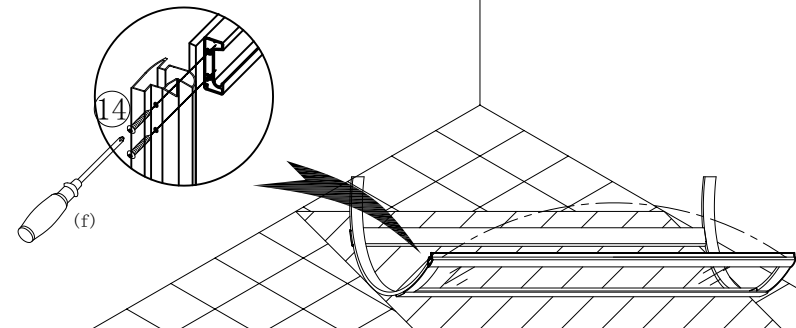
(3)



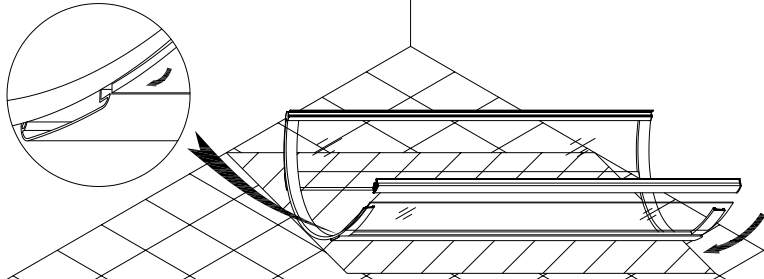
(26)



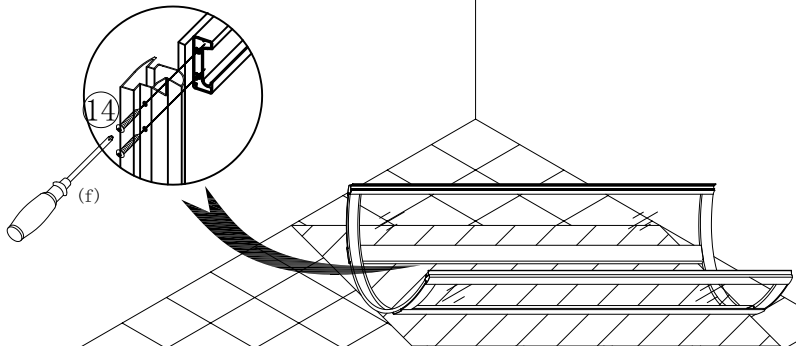
(4)



(5)

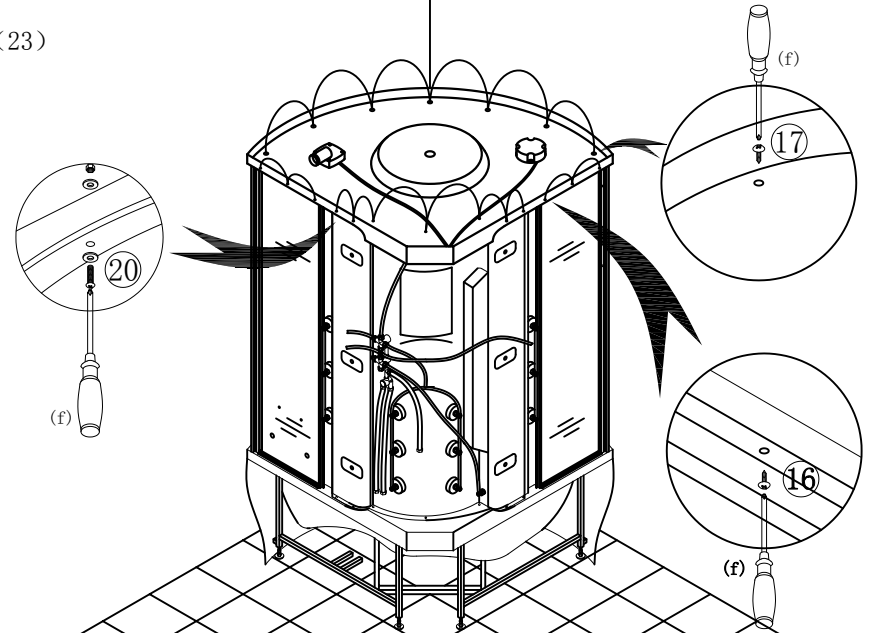


(6)

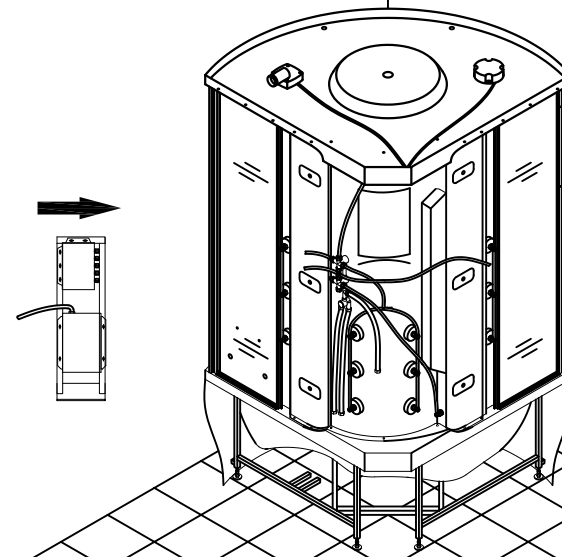


P8

(23)

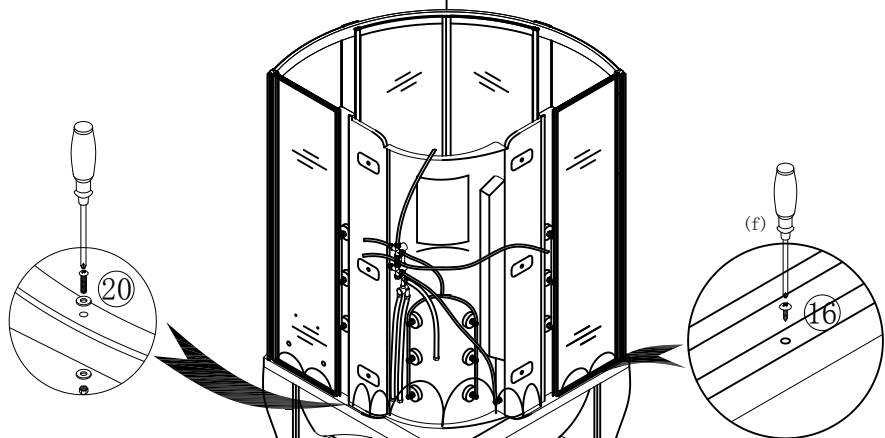


(24)

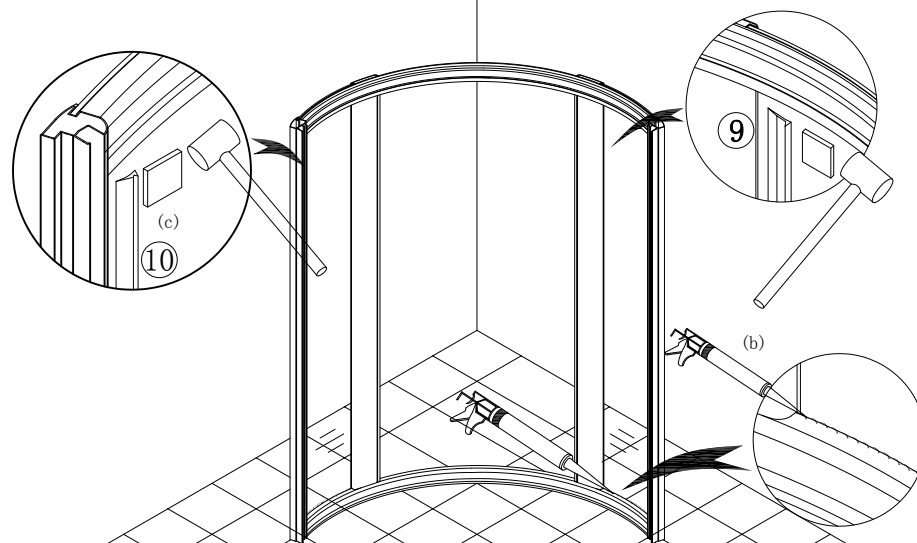


P17

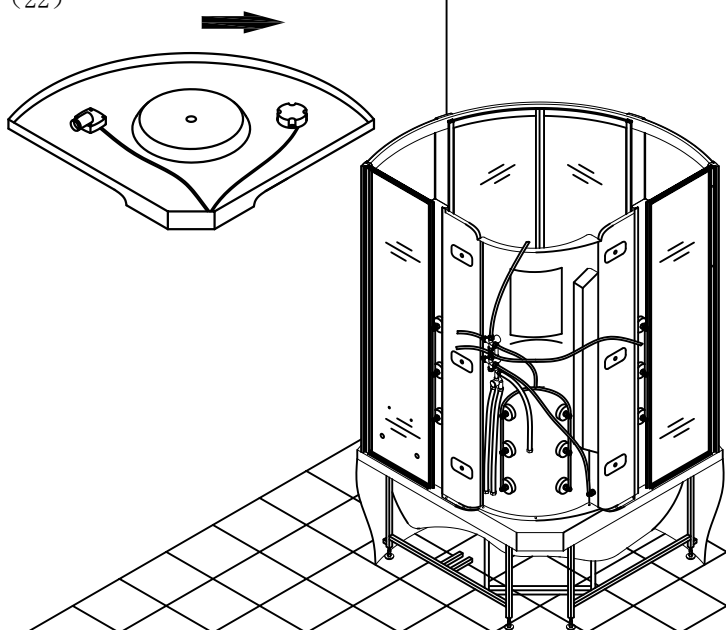
(21)



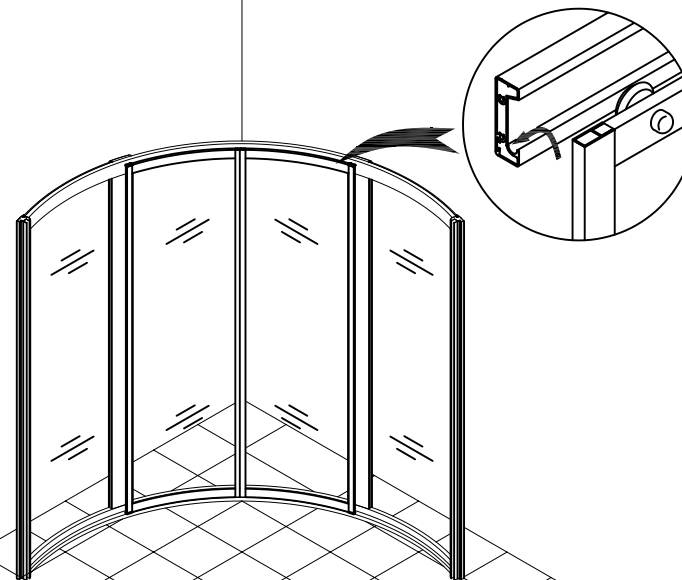
(7)



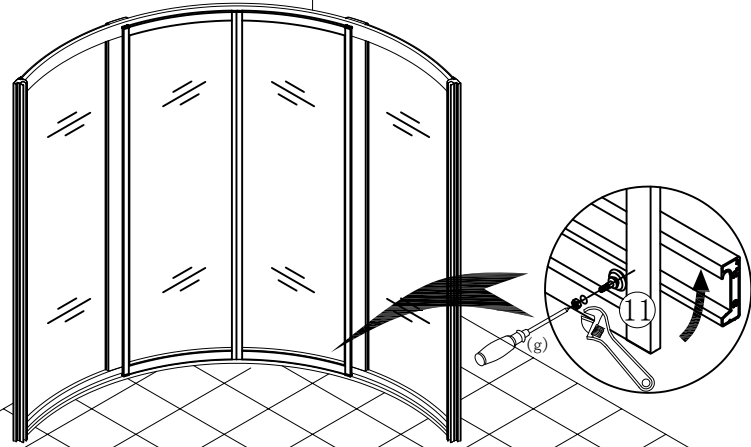
(22)



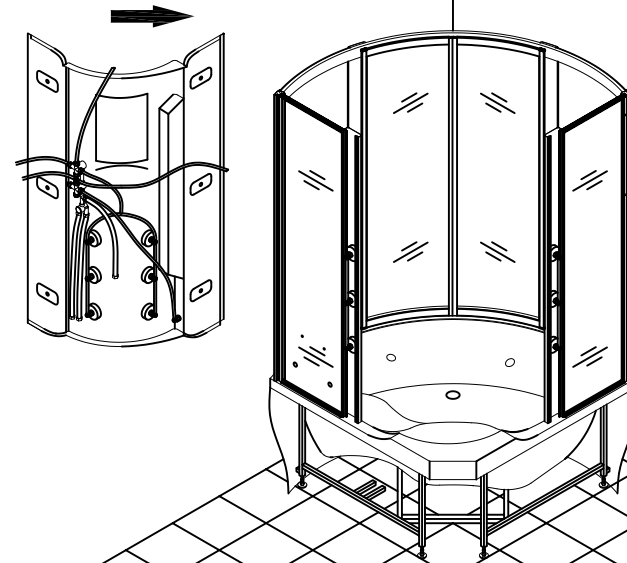
(8)



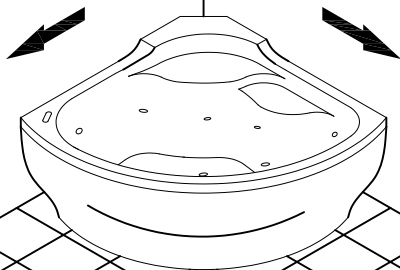
(9)



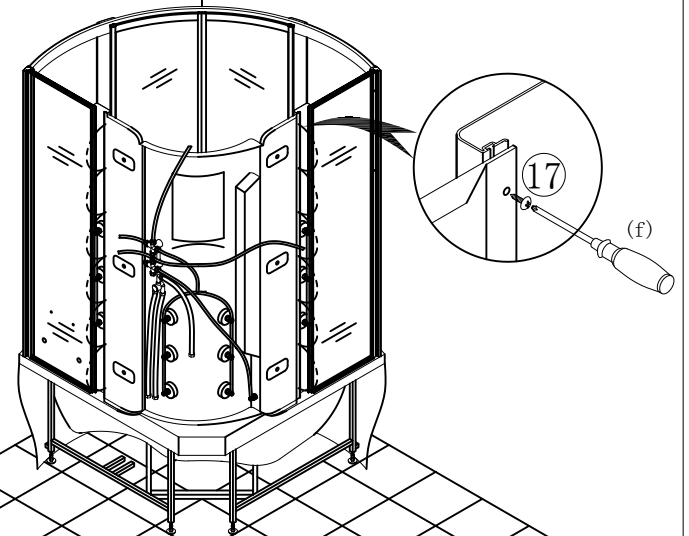
(19)



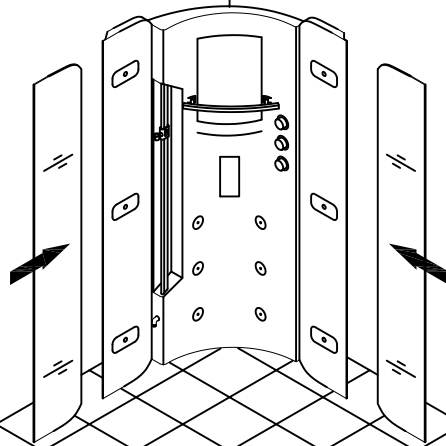
(10)



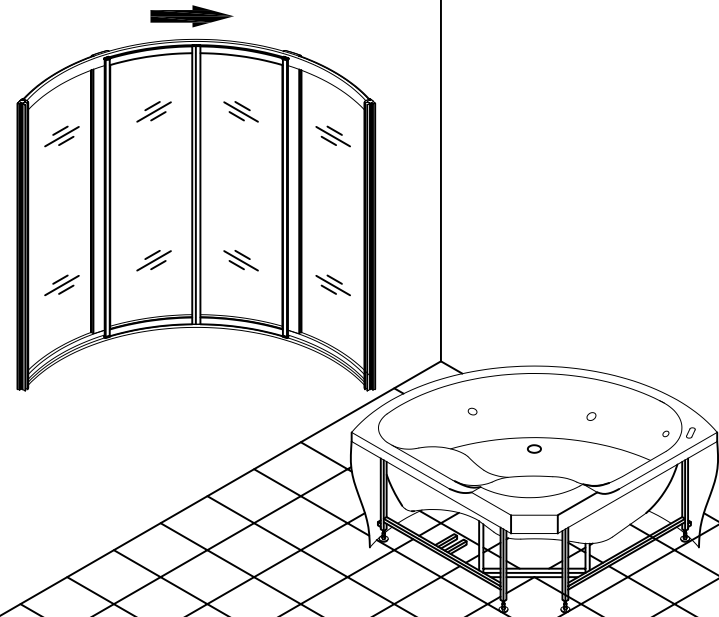
(20)



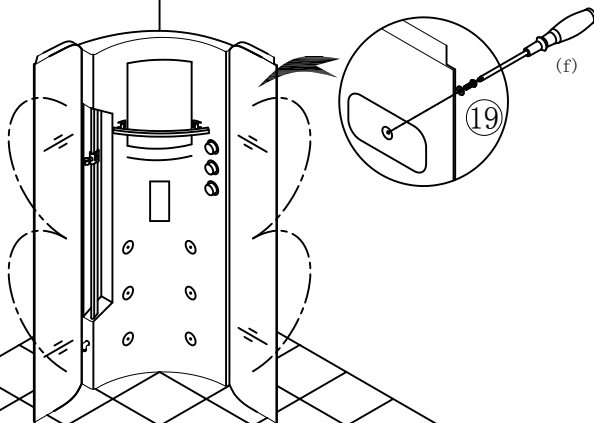
(17)



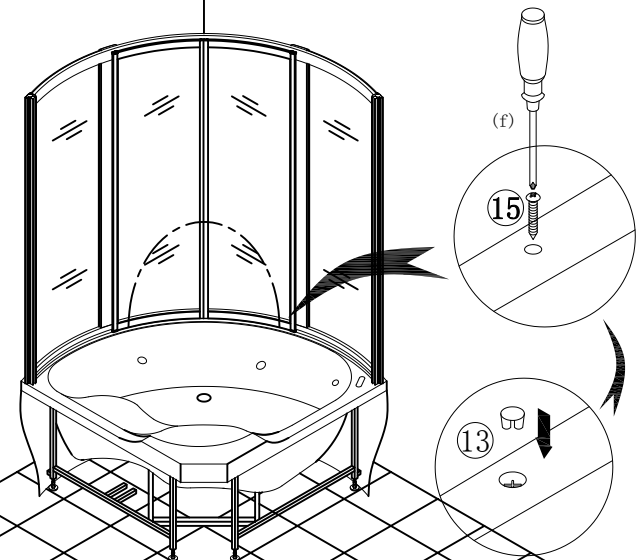
(11)



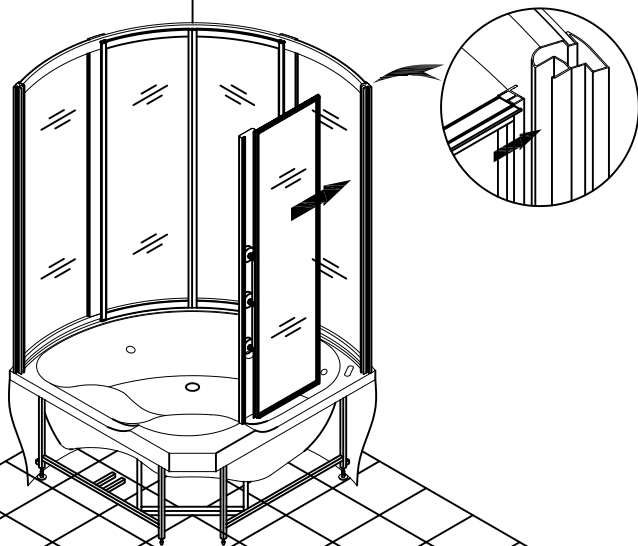
(18)



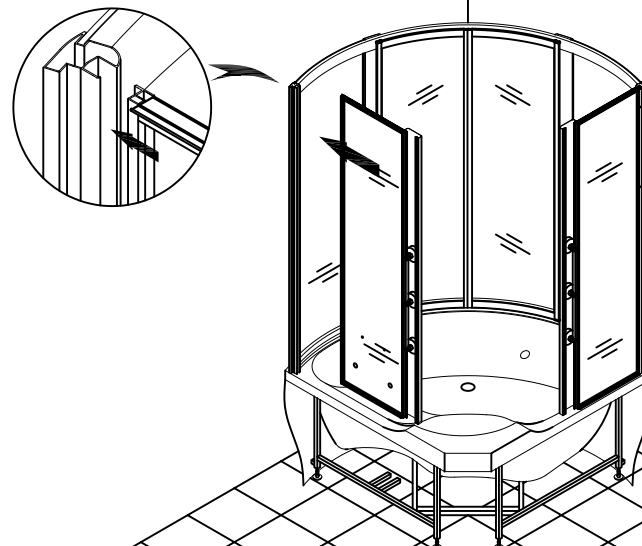
(12)



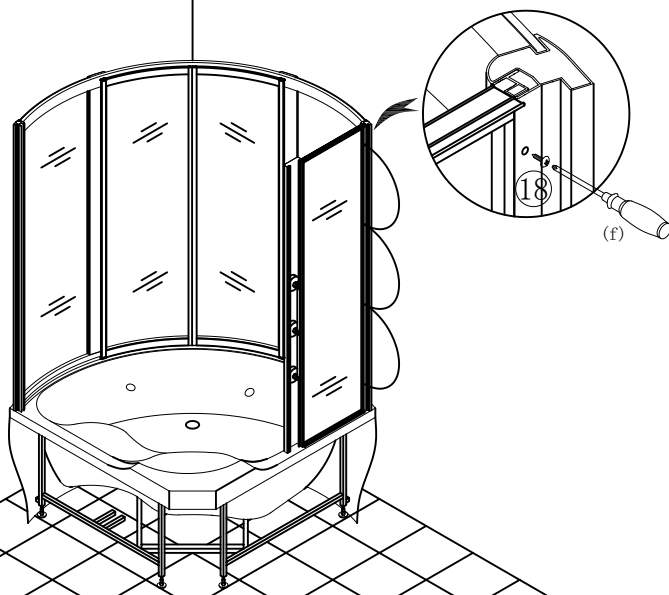
(13)



(15)



(14)



(16)

