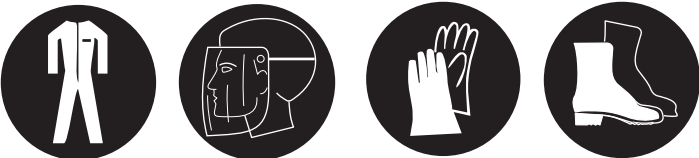
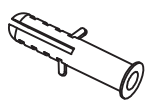
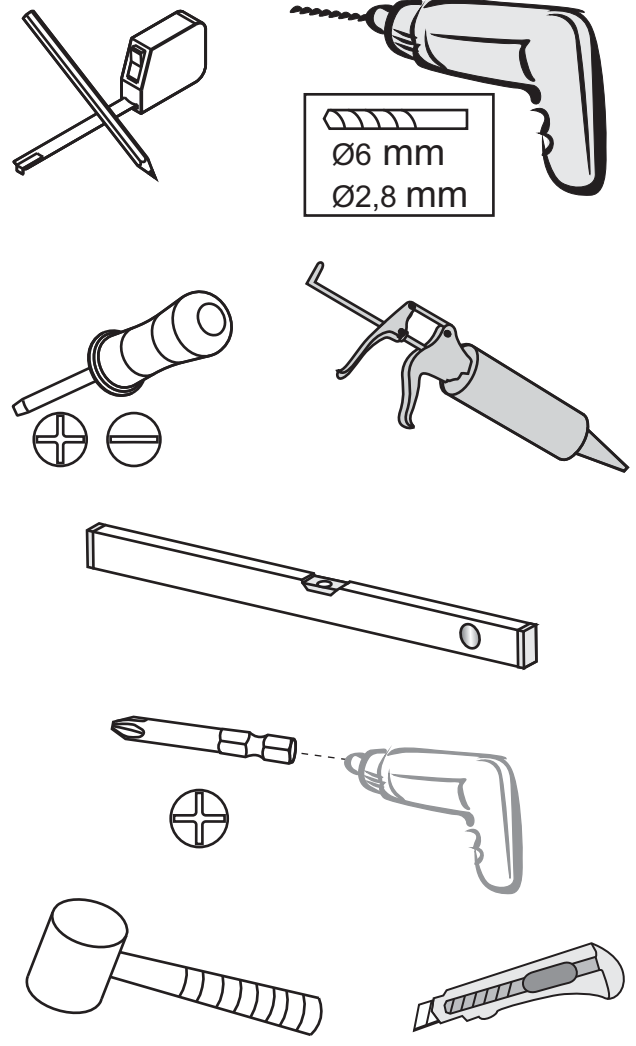

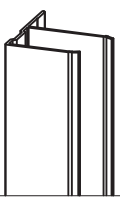
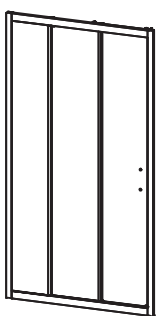




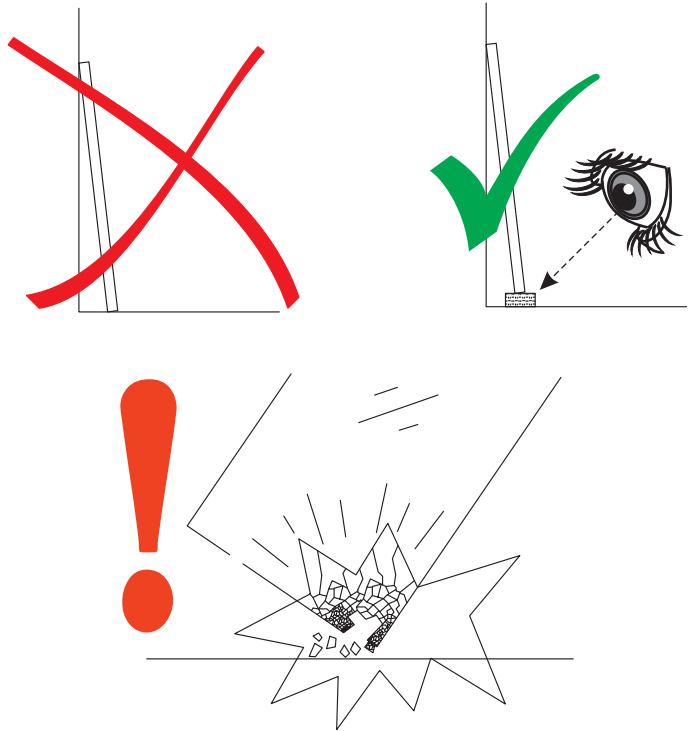




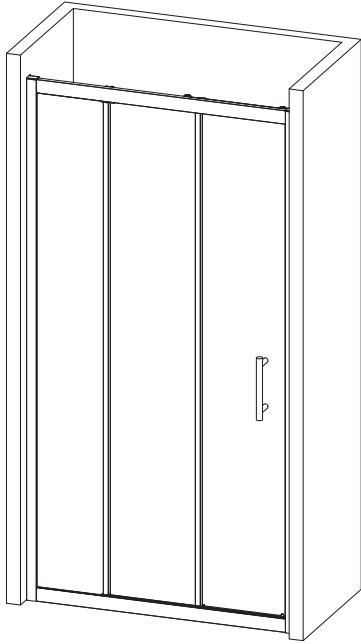


Hamar 90 - 100

No. Поз.	QTY. Шт.	Sketch Эскиз		
A	8			
B	8	 ST3,9x35		
C	2			
D	1			
E	14			
F	6	 ST3,5x9,5		
G	1			
H	1	H ₁ 		
	1	H ₂ 		
I	1			
J	2	 ST3,5x16		
	1	 Ø2.8		

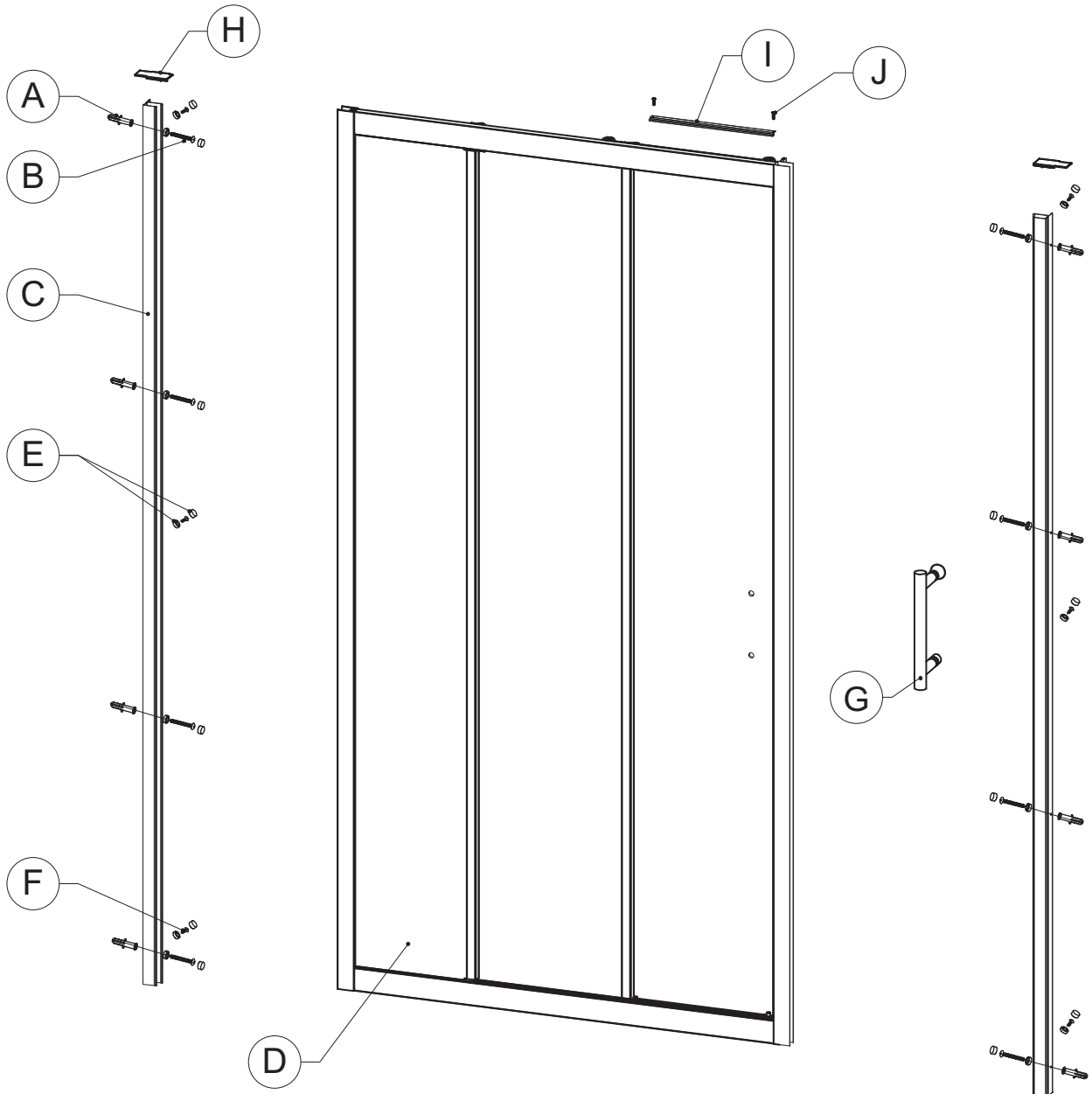
L

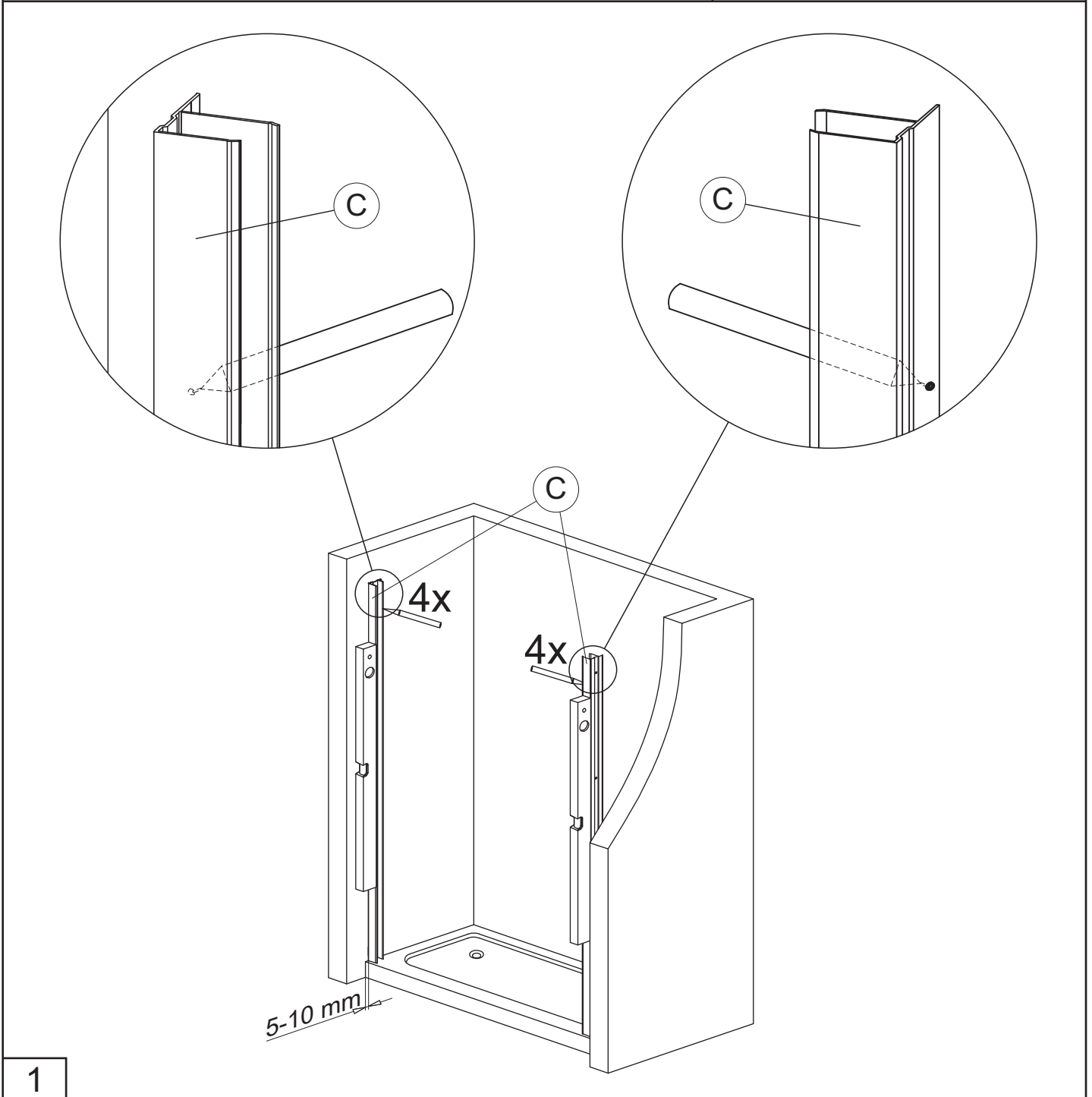
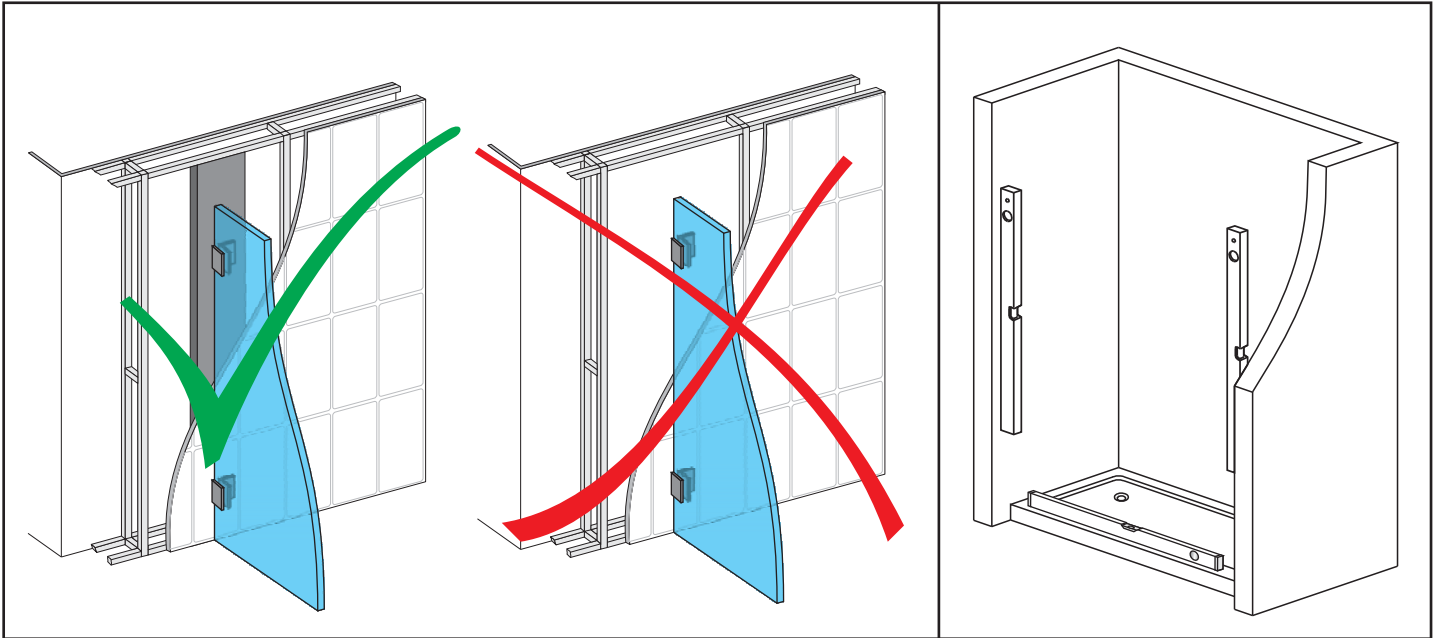
Links / Left
Gauche / Levá
Balos / Lewa
Левая

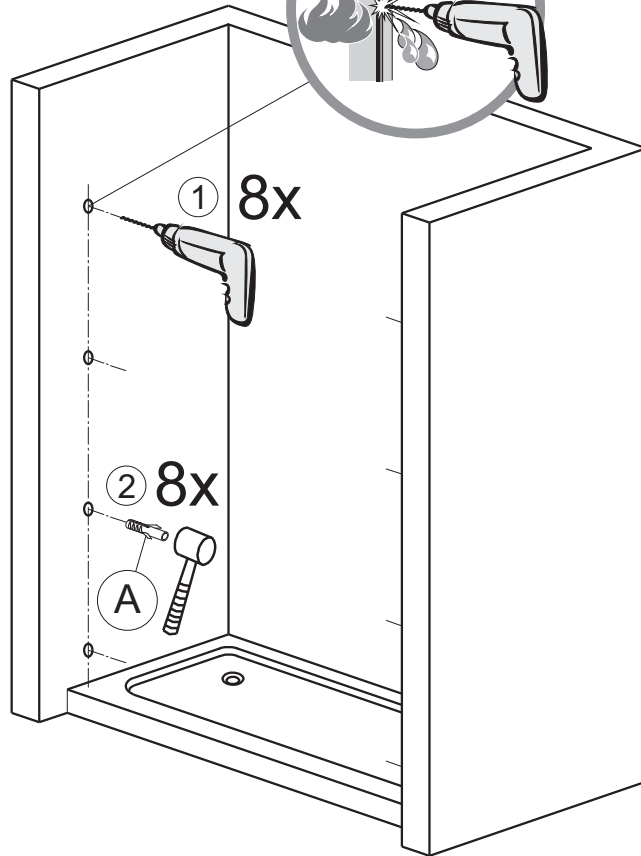
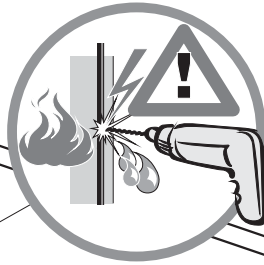


R

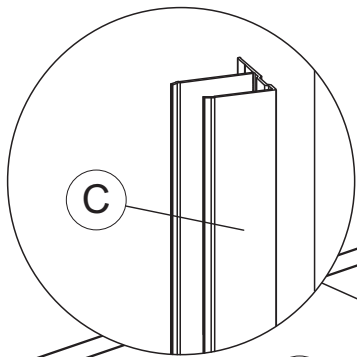
Rechts / Right
Droite / Pravá
Jobbos / Prawa
Правая



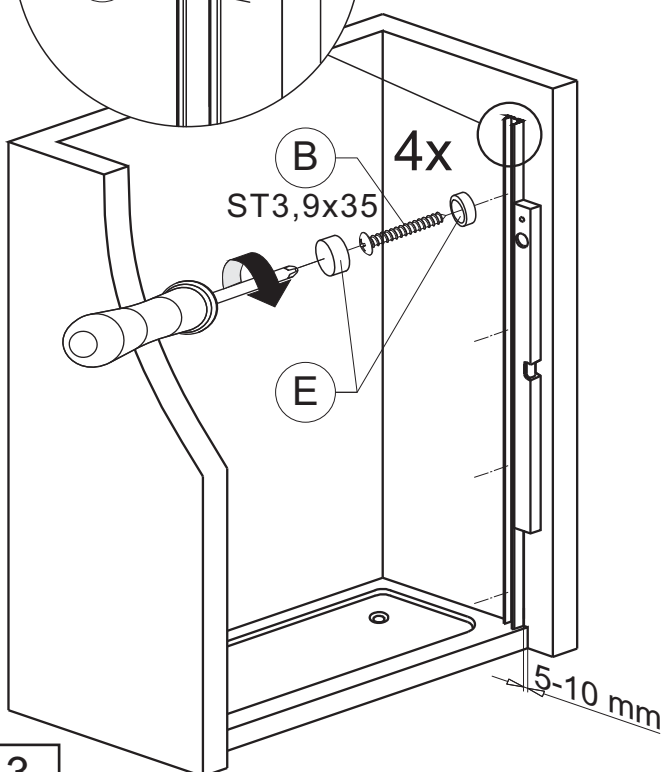




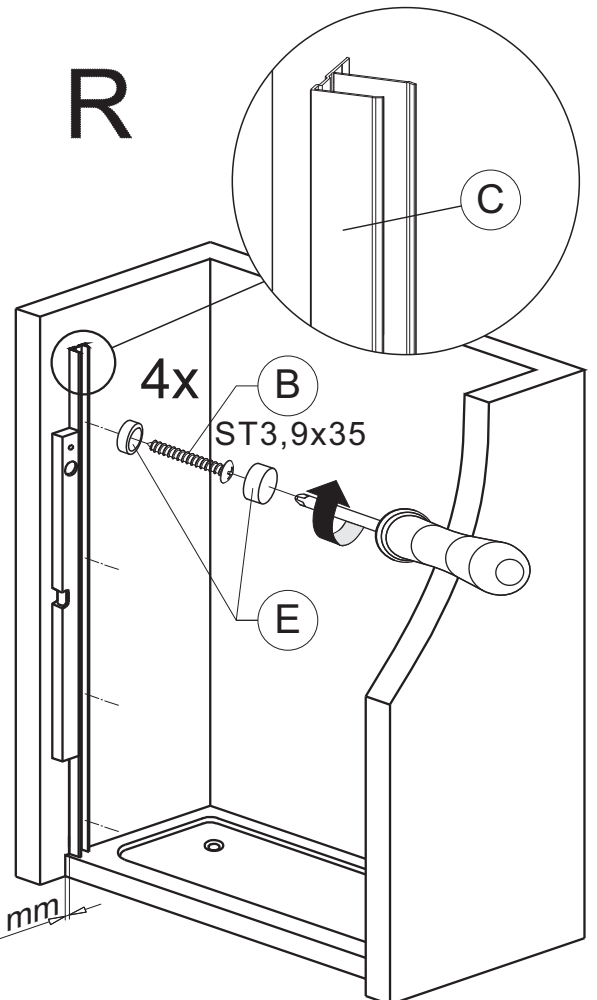
2



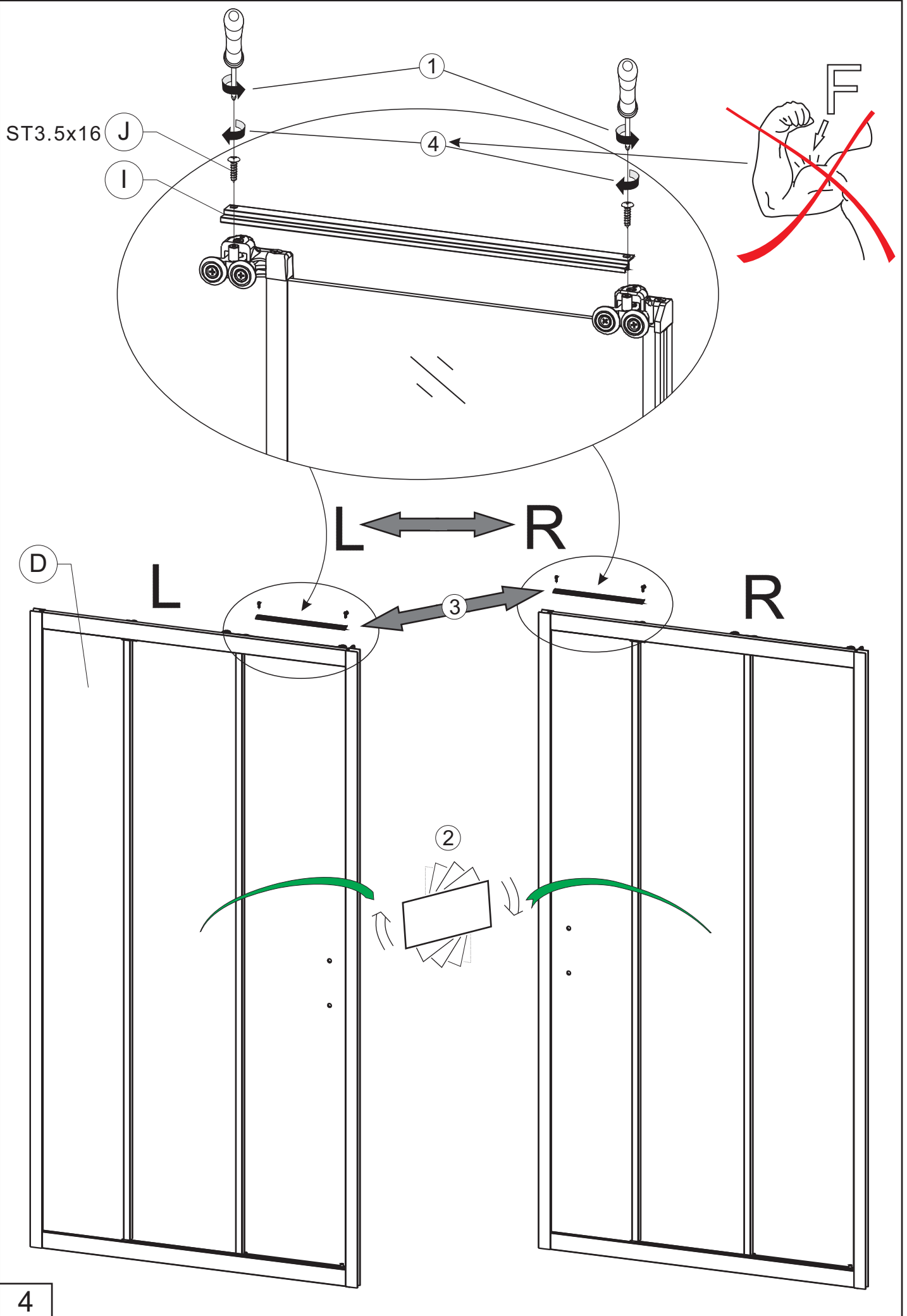
L

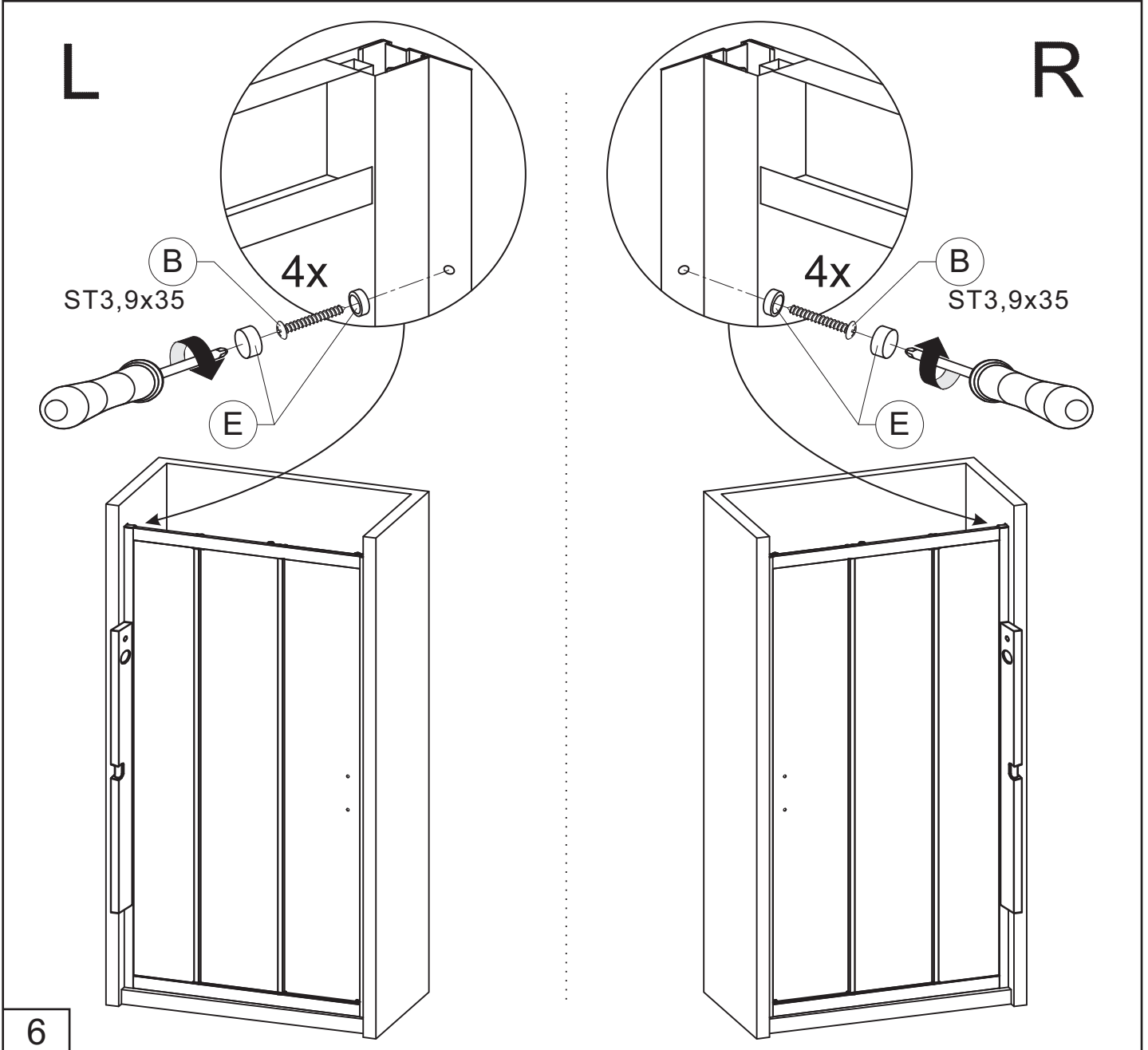
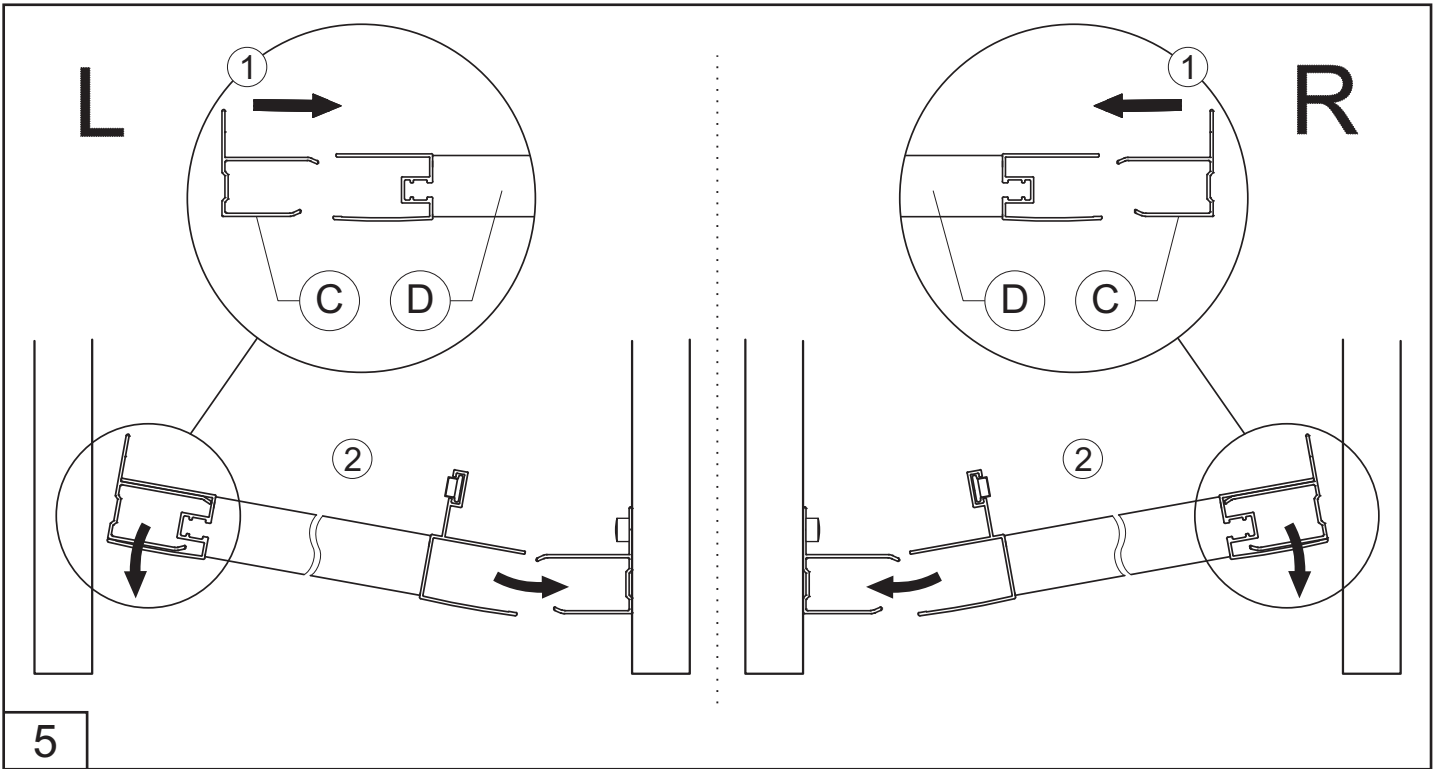


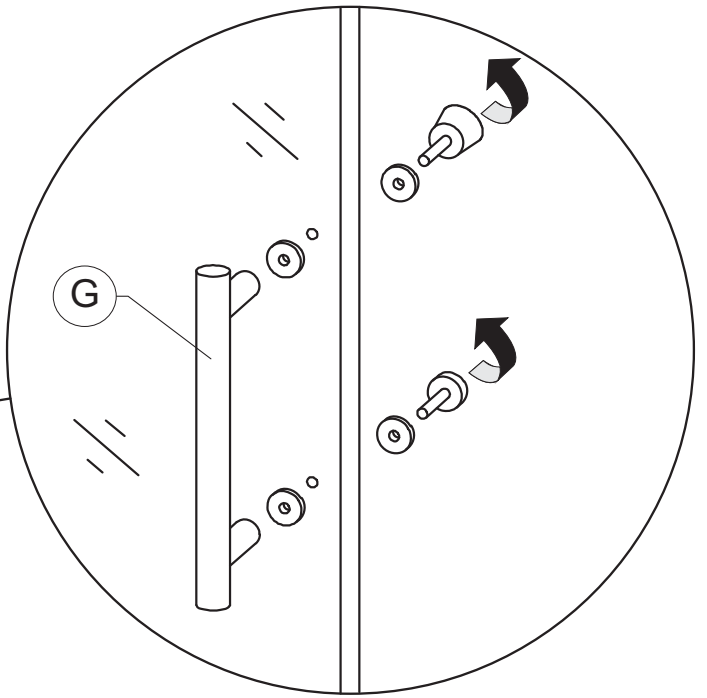
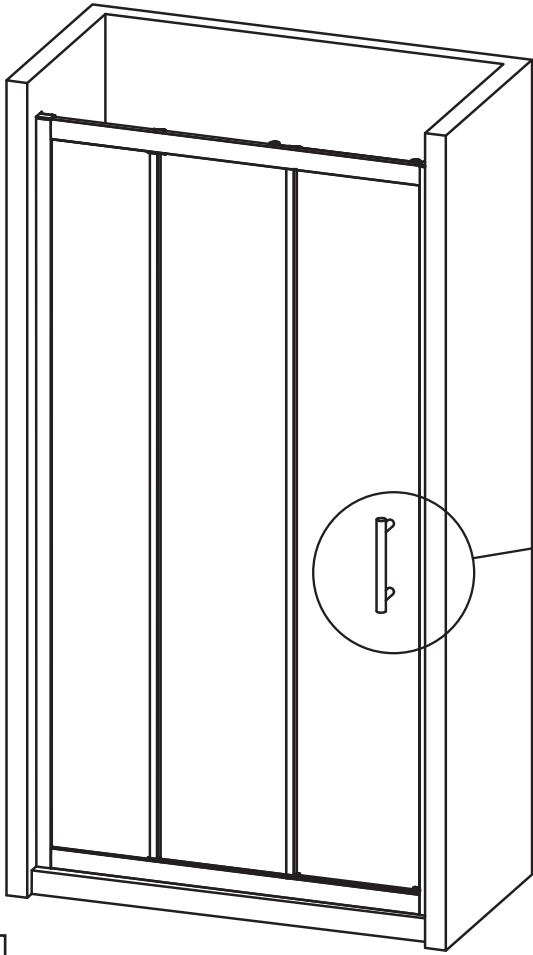
R



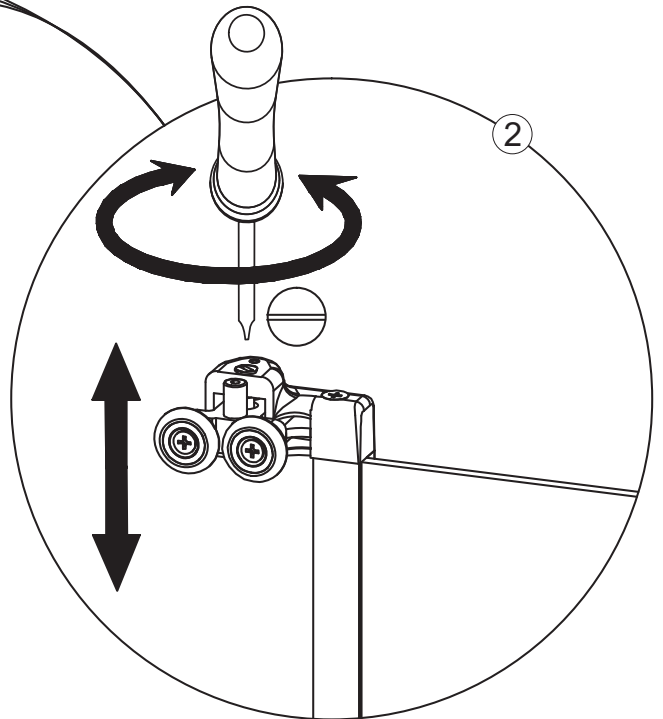
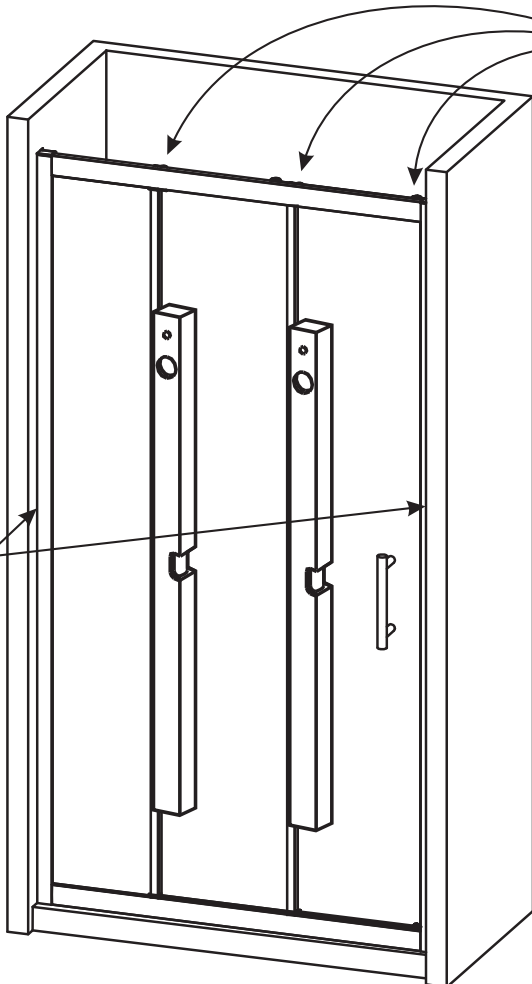
3



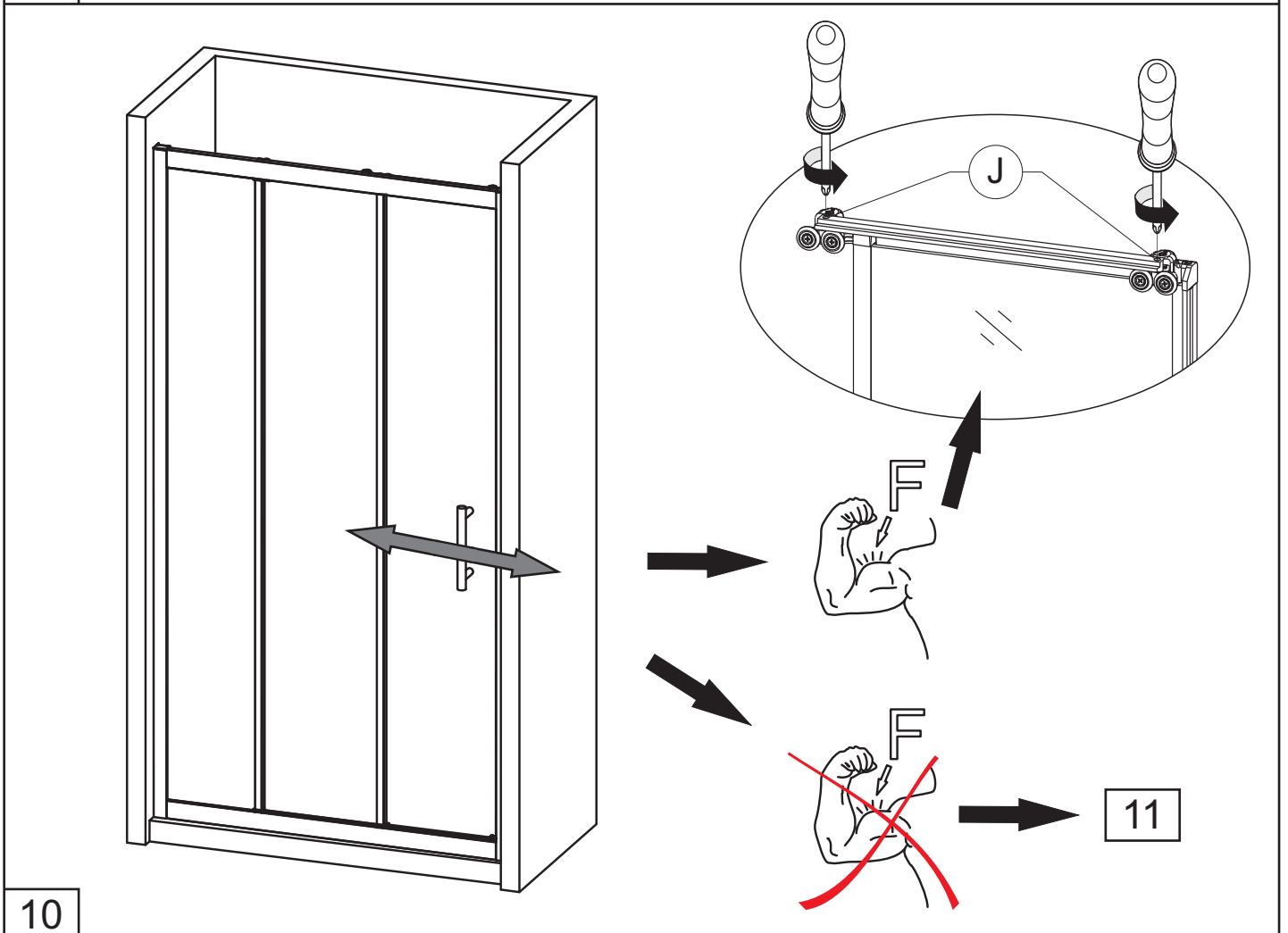
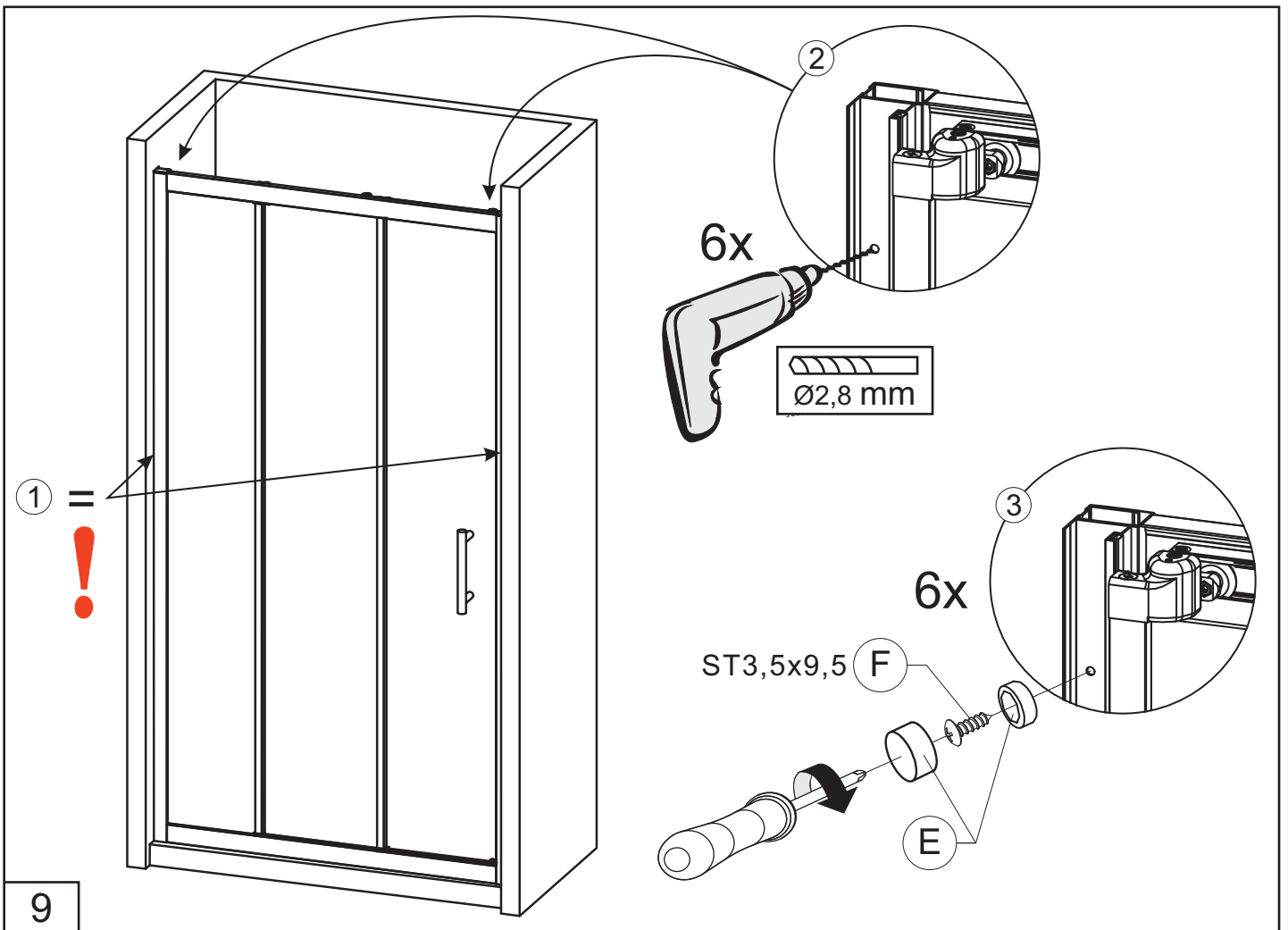




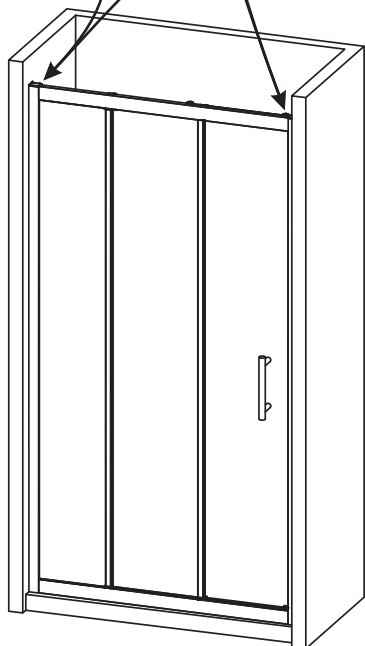
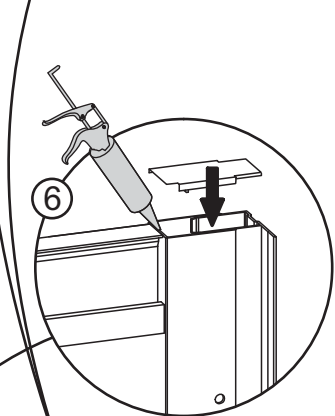
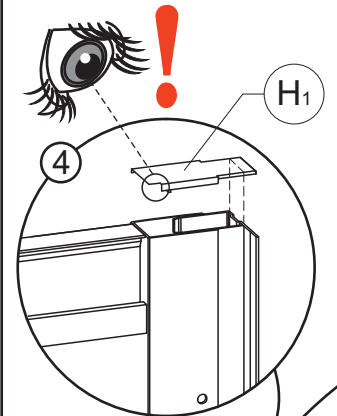
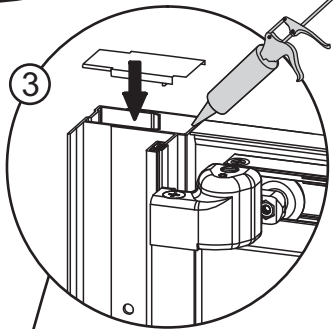
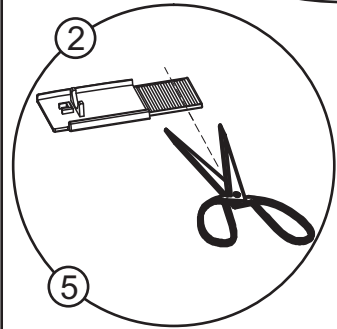
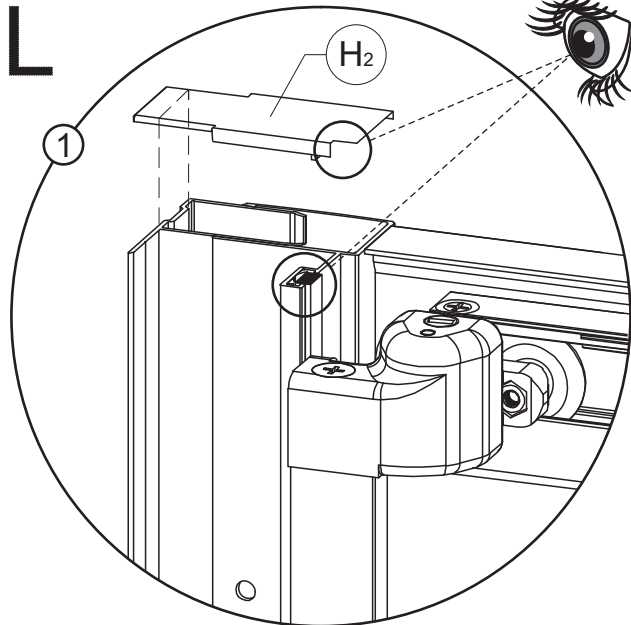
7



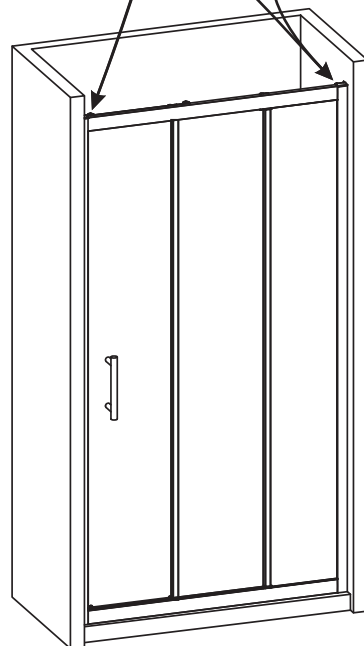
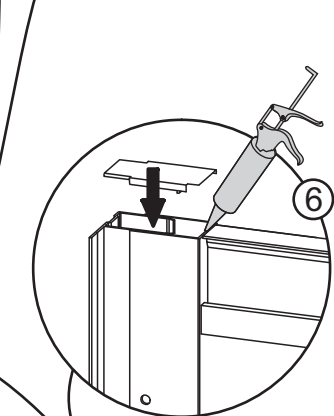
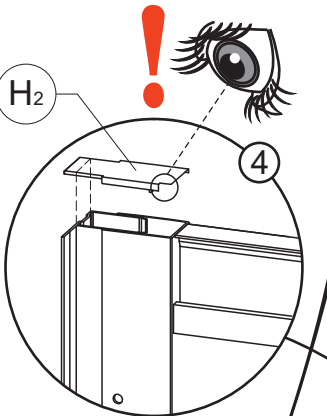
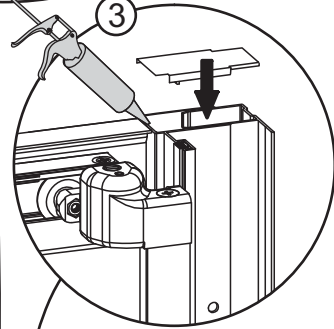
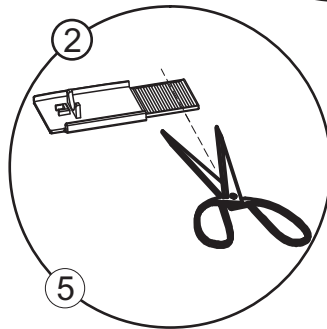
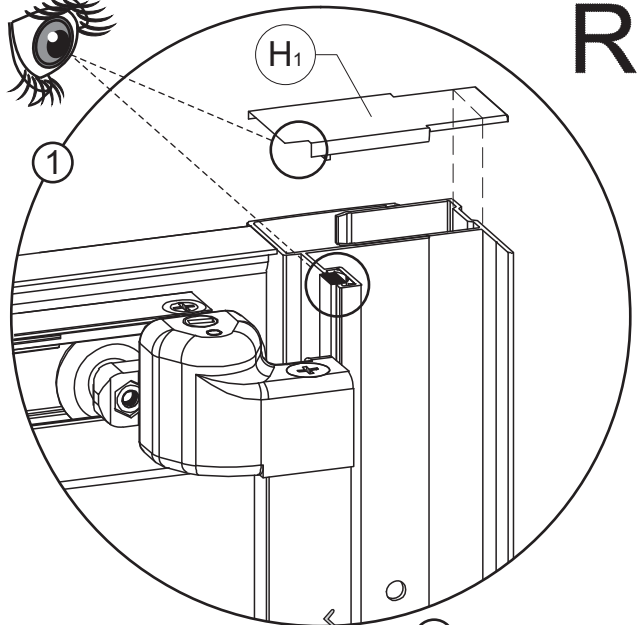
8

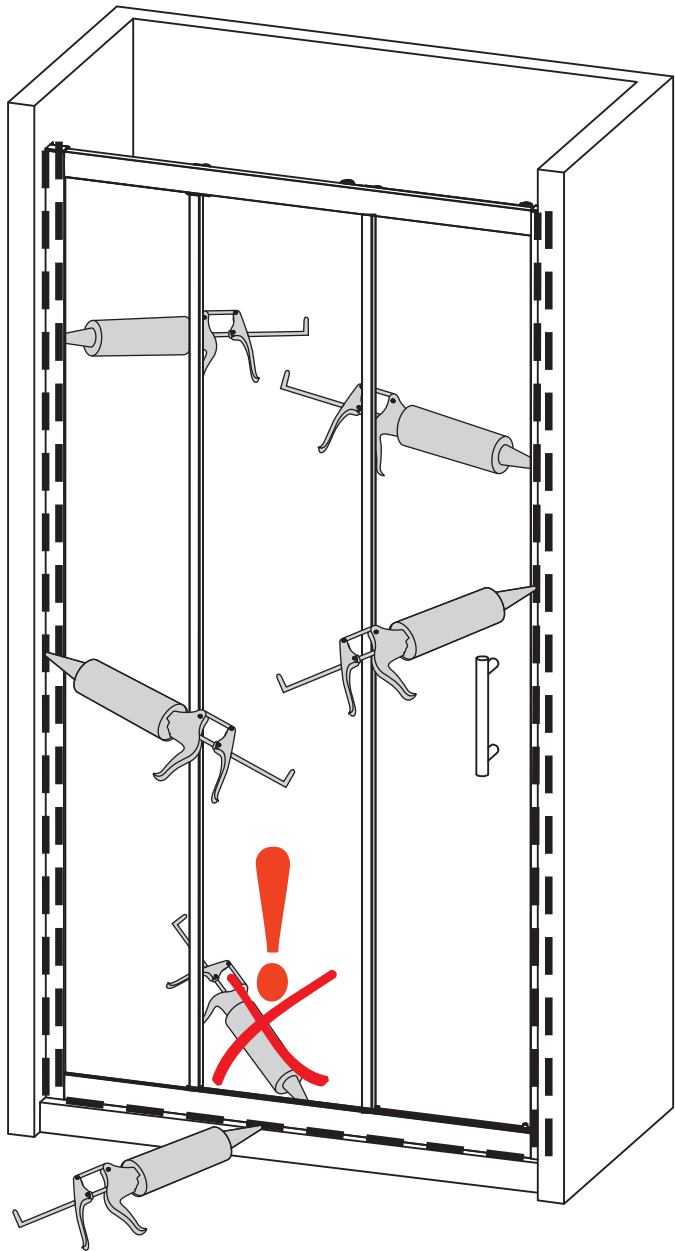


L

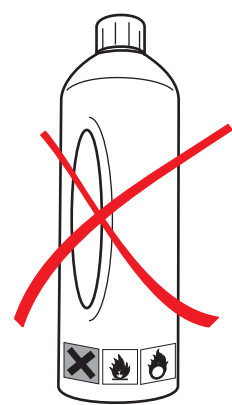
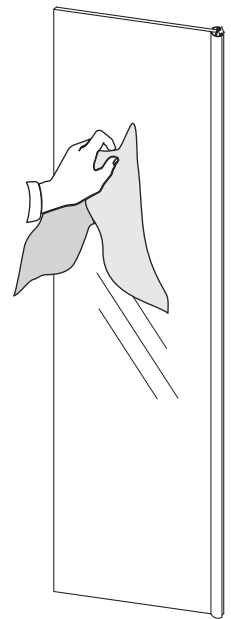
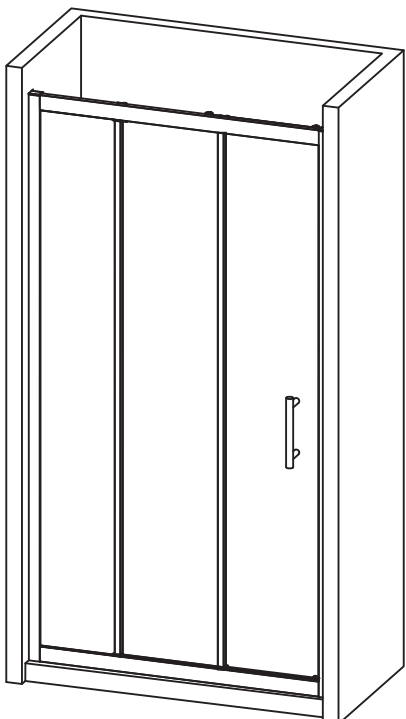


R





12



13

Aan foutief opgegeven uitvoeringen/specificaties e.d. kunnen geen rechten ontleend worden. Druk-en zetfouten voorbehouden.

No rights can be granted in case of erroneously entered models/specifications etc. Printing and typesetting errors reserved.

Aus falschen Angaben zu Ausführungen/Spezifikationen u. dgl. können keinerlei Rechte abgeleitet werden. Druck- und Satzfehler vorbehalten.

Aucune obligation légale ne peut découler des éventuelles mentions erronées de caractéristiques, spécifications, etc. Sous réserve d'erreurs typographiques ou d'impression.

V případě chybně uvedených modelů, specifikací atd. nelze uplatňovat žádné právní nároky. Chyby tisku a sazby vyhrazeny.

Błędy w nazwie modelu/parametrach technicznych, itp., nie upoważniają do jakichkolwiek roszczeń. Producent nie ponosi odpowiedzialności za błędy w druku i składzie tekstu.

A hibásan bevezetett modellek, műszaki adatok stb. nem biztosítanak további jogokat a vásárlónak. A nyomdai és tördelési hibák jogát fenntartjuk.

В случае неправильно указанных моделей, технических характеристик и т.д., не могут быть предъявлены никакие юридические претензии. Опечатки и ошибки исключены.



Z1200163.0
110104172