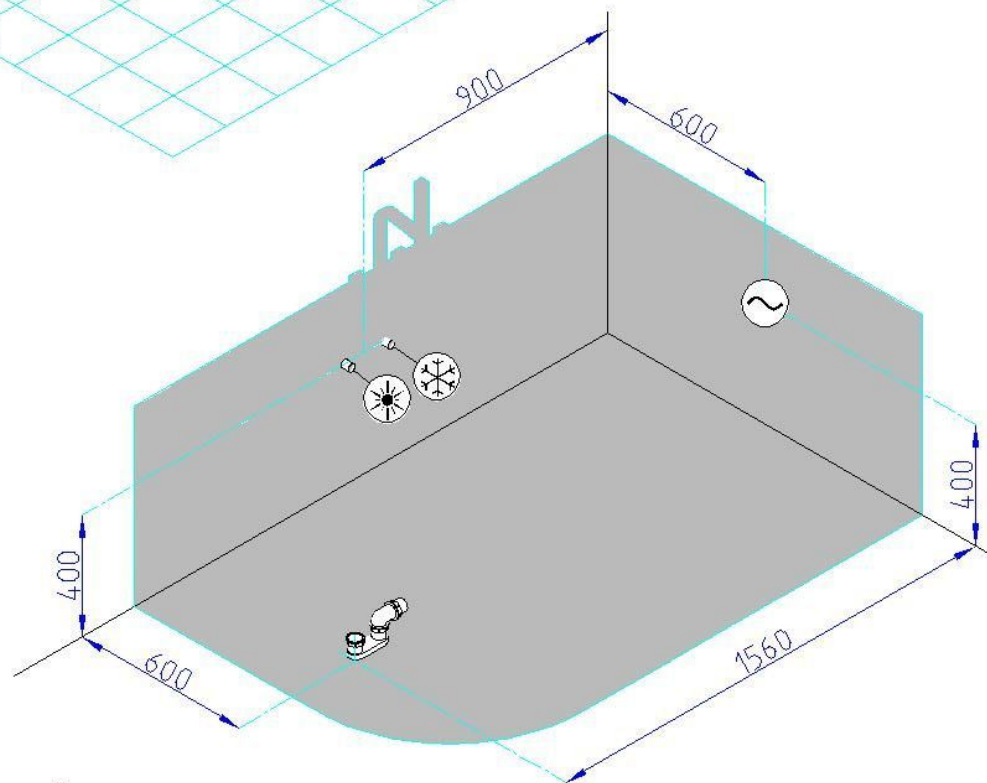
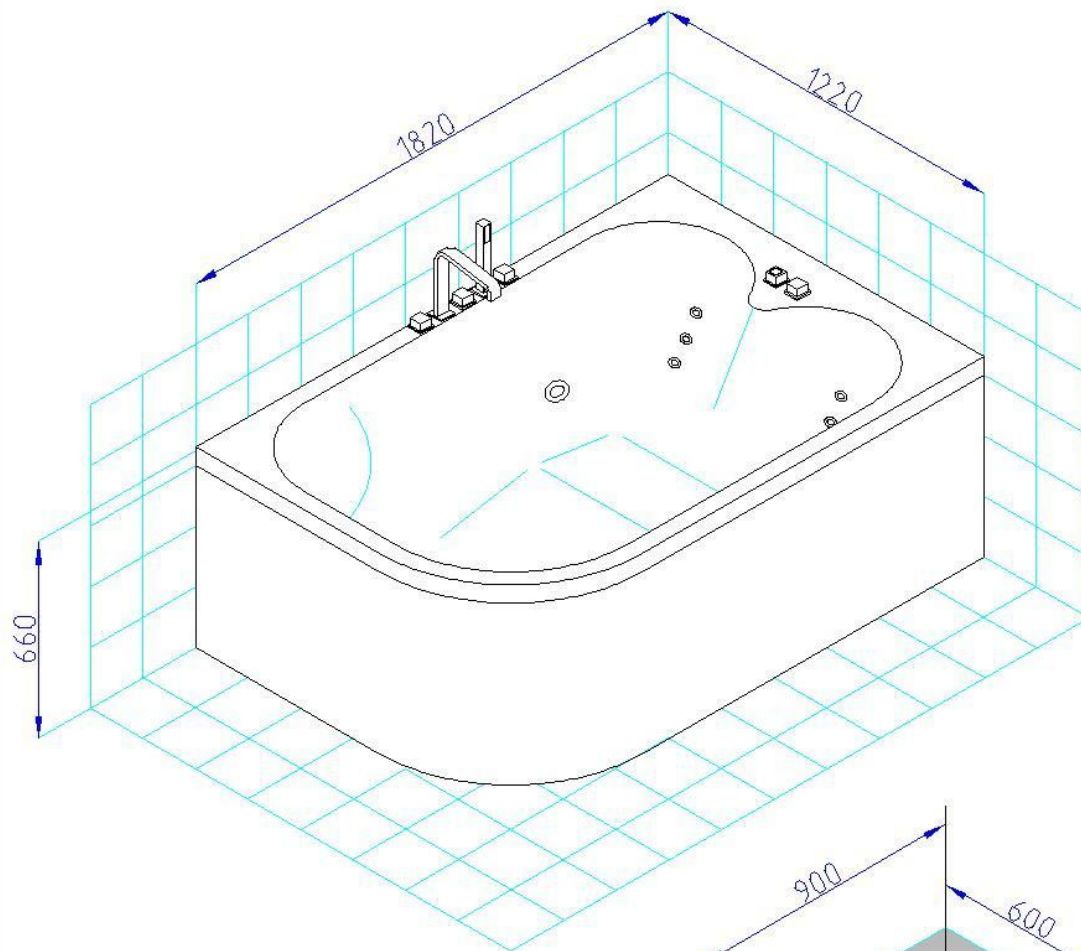


- точка подвода горячей воды
- точка подвода холодной воды
- точка подключения к электрической сети

**ПРИМЕЧАНИЕ:** установка должна осуществляться на полностью отделанных полу и стенах  
соединение сифона с канализационным сливом осуществить гибким шлангом



- точка подвода горячей воды
- точка подвода холодной воды
- точка подключения к электрической сети

**ПРИМЕЧАНИЕ:** установка должна осуществляться на полностью отделанных полу и стенах  
соединение сифона с канализационным сливом осуществить гибким шлангом