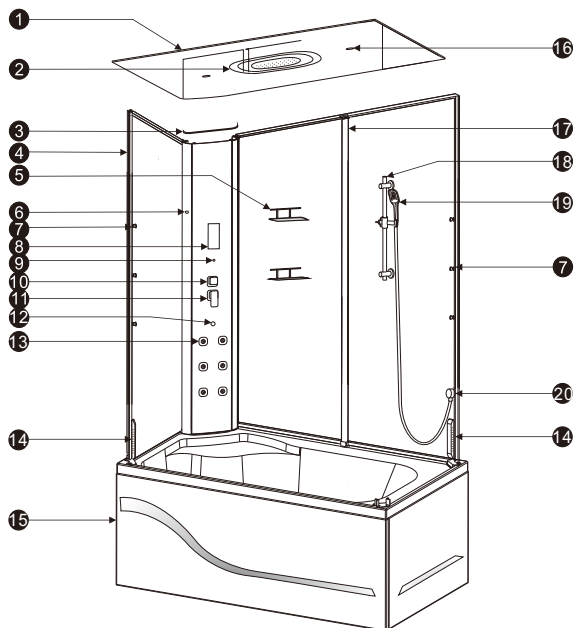
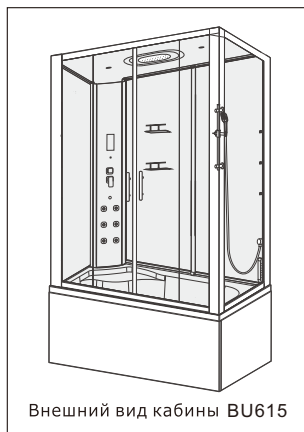
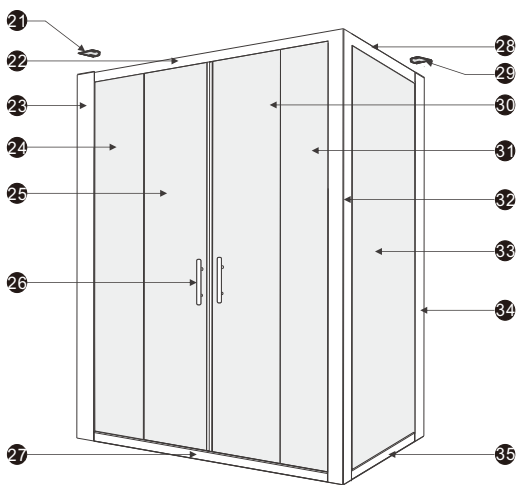


## Составляющие части кабины ВU615

- |                            |                             |
|----------------------------|-----------------------------|
| ① Крыша                    | ⑪ Смеситель                 |
| ② Верхний душ              | ⑫ Чистящие покрытия         |
| ③ силикагель колodka       | ⑬ Задние форсунки           |
| ④ Правая стеклянная стенка | ⑭ Эфирный бокс              |
| ⑤ Полочка                  | ⑮ Ванна                     |
| ⑥ Выход озонатора          | ⑯ Динамик                   |
| ⑦ боковой форсунки         | ⑰ FN007 алюминий            |
| ⑧ Панель управления        | ⑱ Душевая штанга            |
| ⑨ Датчик температуры       | ⑲ Ручной душ                |
| ⑩ Девиатор                 | ⑳ Коннектор душевого шланга |



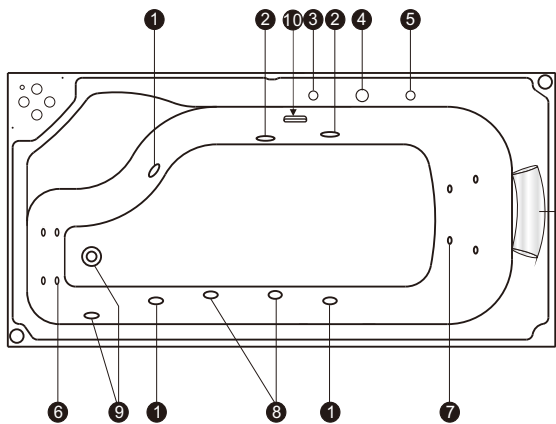
На схеме показано правое расположение.  
Для левого расположения, необходимо расположить симметрично.



- 21 левый силикагель колодка
- 22 направляющий алюминий -LC368
- 23 Алюминиевая передняя дверная стойка LC396
- 24 левый Правая стеклянная стенка
- 25 Стеклянная дверца
- 26 Ручка
- 27 направляющий алюминий -LC389
- 28 направляющий алюминий -LC368
- 29 Справа силикагель колодка
- 30 Стеклянная дверца
- 31 справа назад Правая стеклянная стенка
- 32 угол алюминий -LC394
- 33 справа Правая стеклянная стенка
- 34 Алюминиевая передняя дверная стойка LC396
- 35 направляющий алюминий -LC389

На схеме показано правое расположение.

Для левого расположения, необходимо расположить симметрично.



- 1 Отверстие обратной связи.
- 2 Отверстие приточной воды.
- 3 труба очистки переключатель.
- 4 Панель управления.
- 5 Аэромассаж.
- 6 Подголовник.
- 7 Форсунки массажа рук.
- 8 Подсветка.
- 9 Вентиль дренажного клапана.
- 10 Излив.

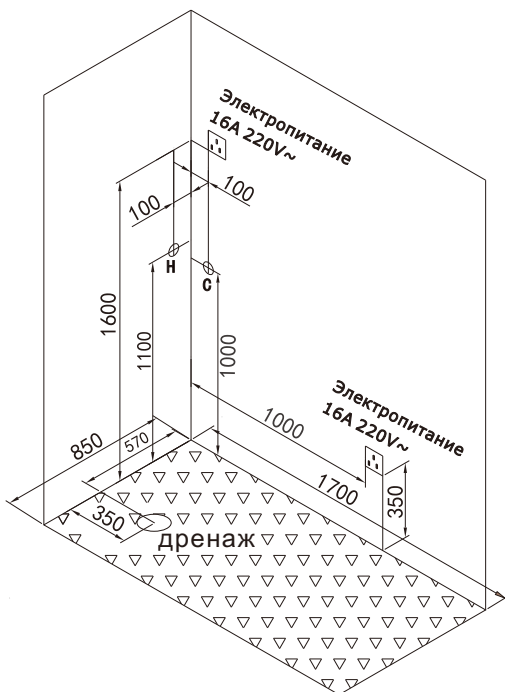
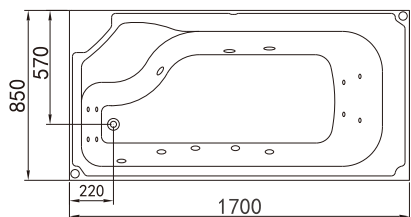
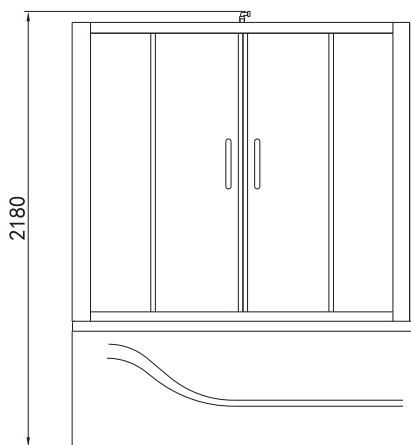
На схеме показано правое расположение.

Для левого расположения, необходимо расположить симметрично.

## Установка душевых кабин ВU615

Электропровода должны быть проложены в соответствии со стандартными нормами и только высококвалифицированными специалистами.  
Шланги горячей и холодной воды должны быть надежно соединены.

единица длины : mm



На схеме показано правое расположение.

Для левого расположения, необходимо расположить симметрично.