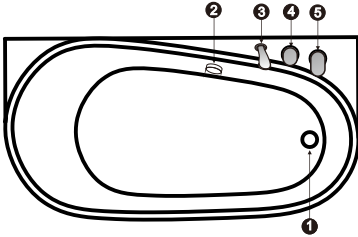




SSWW

Уважаемые клиенты, благодарим Вас за выбор ванны PA211A
компании SSWW.

Составляющие части ванны PA211A

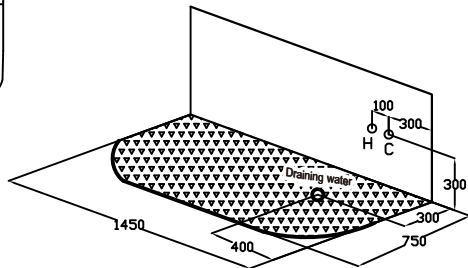
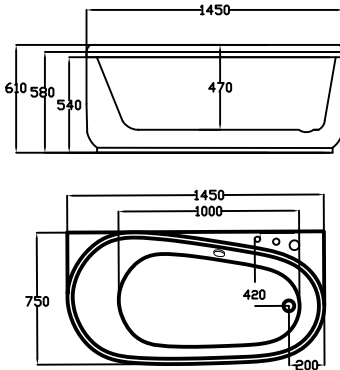


- ❶ Дренажное отверстие
- ❷ Отверстие перелива
- ❸ Ручной душ
- ❹ Девиатор
- ❺ Смеситель

На схеме показано правое расположение.
Для левого расположения, необходимо расположить симметрично.

Монтажная схема для ванны PA211A

Unit: mm



На схеме показано правое расположение.
Для левого расположения, необходимо расположить симметрично.