

Installation Instructions

E2P Lux

70

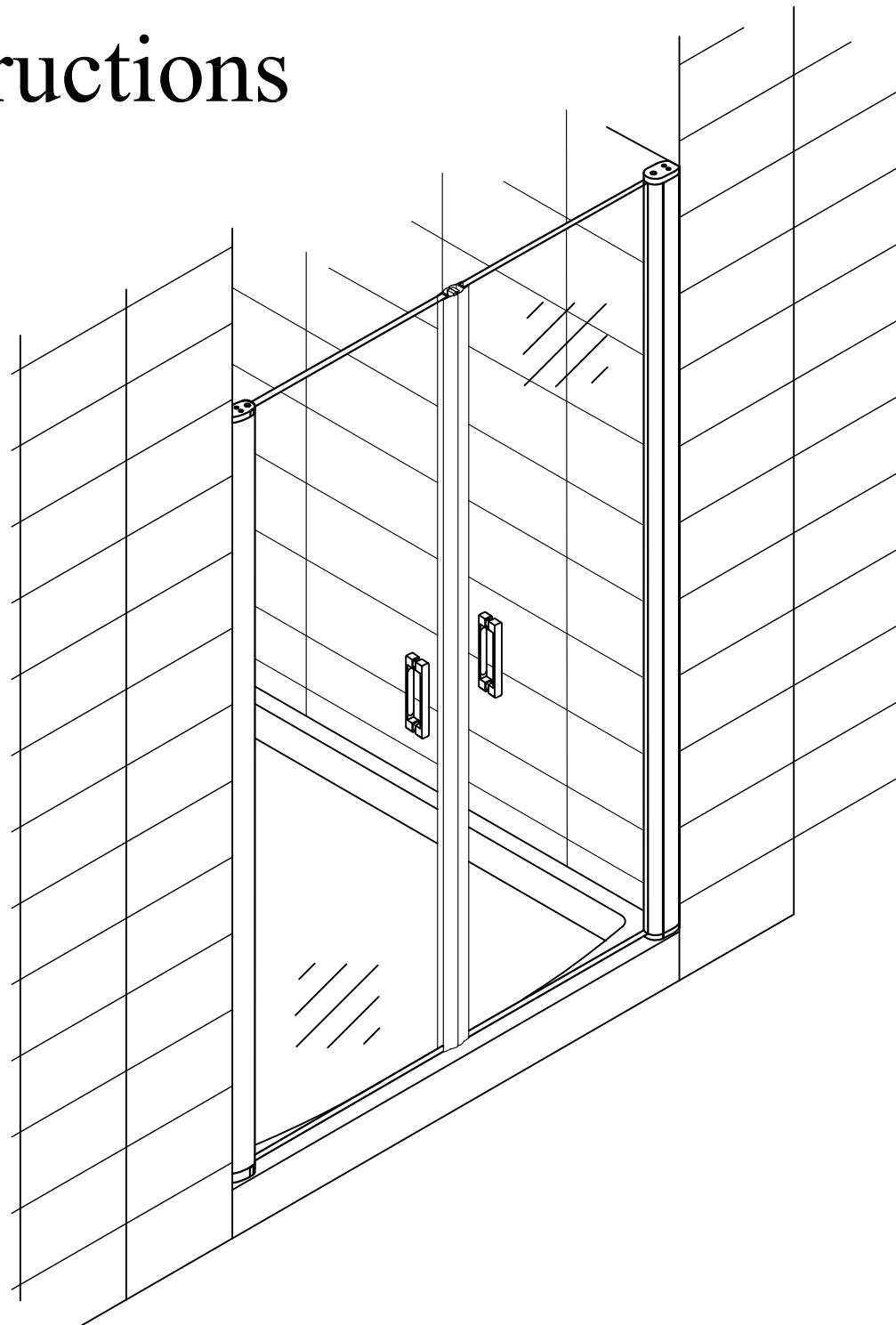
75

80

85

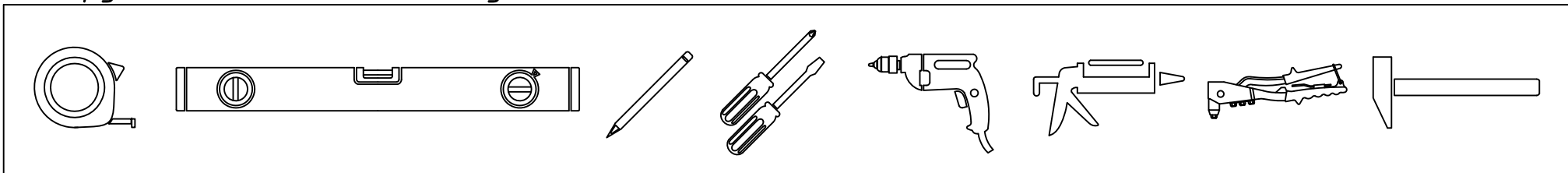
90

95



Vegas Glass
Shower Systems

Инструменты необходимые для установки



Комплектация

Позиция	Наименование	Кол.	Примечание	Контроль
1	Дюбель 56x30	6		
2	Саморез 4,2x32	6		
3	Саморез 2,9x13	6		
4	Заклепки 3x6	6		
5	Порожек (длина зависит от ширины изделия)	1		
6	Концевики для порожка (лев+прав)	2		

Позиция	Наименование	Кол.	Примечание	Контроль
7	Уплотнитель силиконовый	2		
8	Ручки дверные комплект	2		
9	Пластина для установки	1		
10	Силиконовый шнур (3-5 см)	10		
11	Уплотнитель (с магнитом) силиконовый (2 м)	2		

ОТК

Подпись

Дата

1

1. Установка пристенных профилей.

1.1 Предварительно подложить пластину (поз.9) под пристенный профиль.

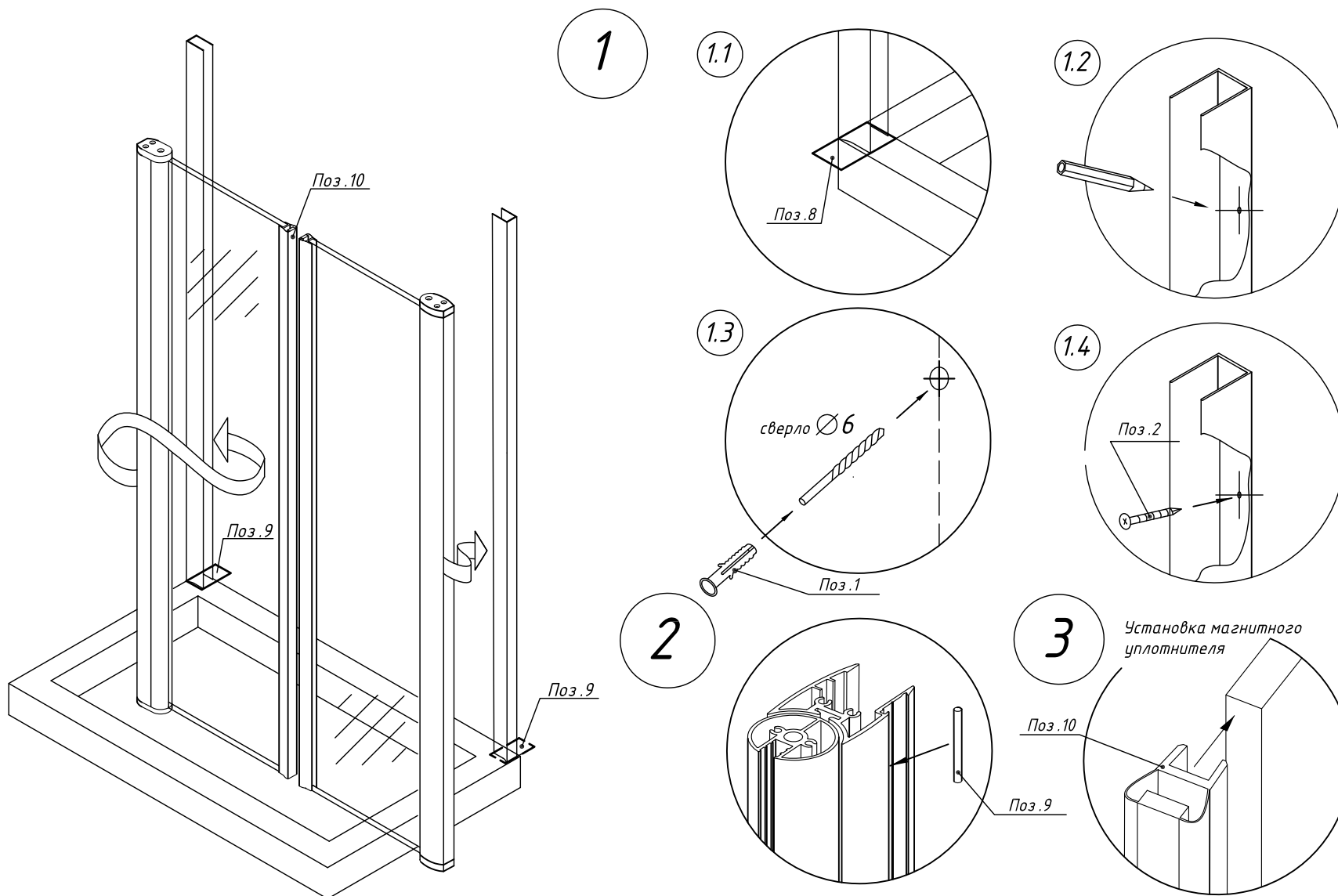
1.2 Сделать отметки на стене через отверстия в пристенном профиле, расположив его строго вертикально. (использовать уровень)

1.3 Отодвинув профиль в сторону, просверлить отверстия в стене по отметкам. Установить дюбели в отверстия.

1.4 Прикрутить пристенные профили саморезами (поз.2).

2. Вставить в паз силиконовый шнур (поз.10), равномерно распределив по всему профилю (5 шт на профиль)(шнур вставляется от руки без особых усилий).

3. Надеть силиконовые уплотнители (с магнитом) на стекла, предварительно определив полярность путем соединения (поз.10).



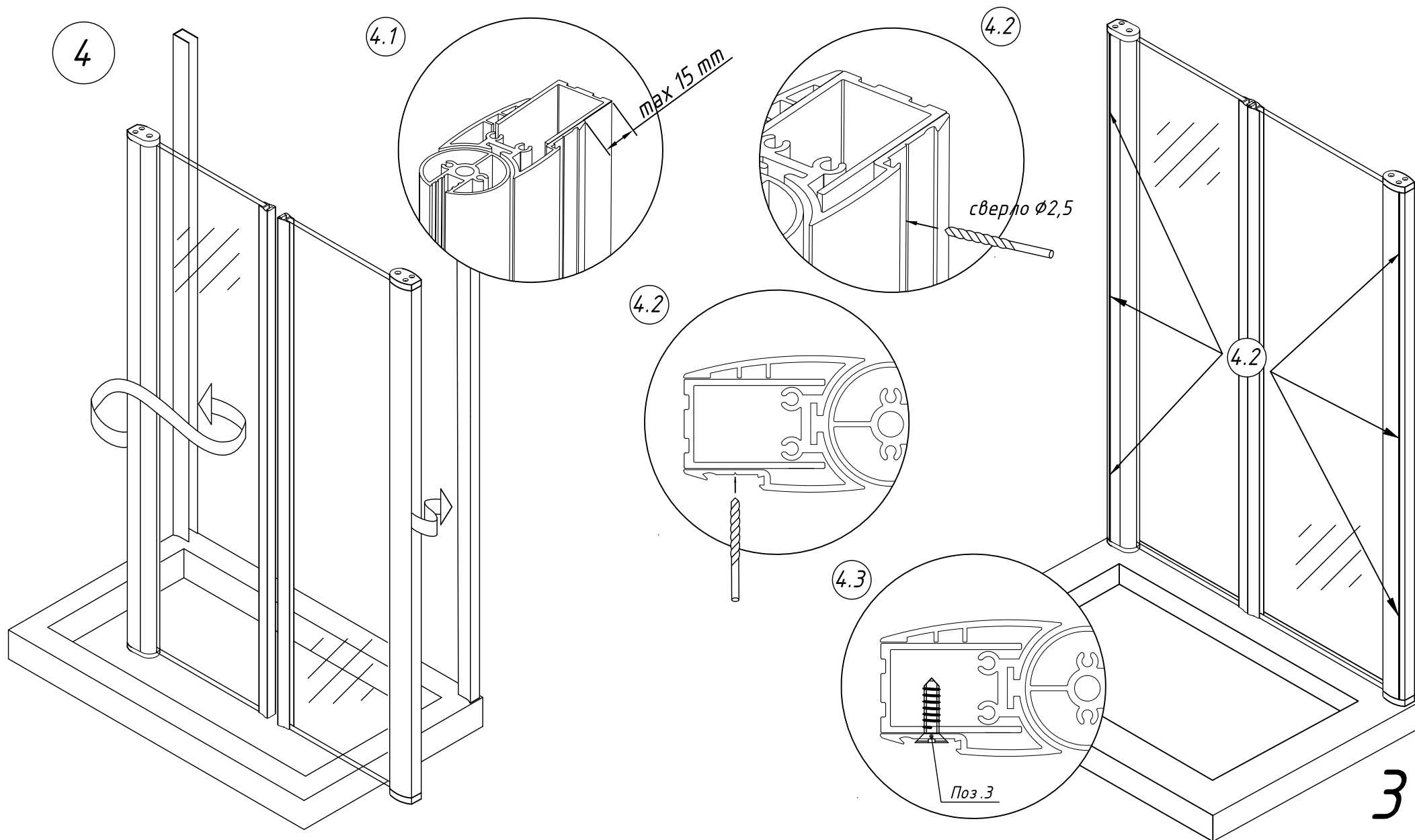
4. Установить изделие на пристенные профили.

4.1 Регулировка возможна максимально на 15 мм с каждой стороны.

4.2 После регулировки изделия необходимо просверлить отверстия в профиле сверлом $\Phi 2,5$ мм, равномерно распределив их по длине профиля (3 шт с каждой стороны), как показано на рисунке 4.2.

Внимание: крепежные элементы должны располагаться с внутренней стороны изделия.

4.3 В полученные отверстия закрутить саморезы (поз.3).



5. После того, как изделие установлено и корректировка не потребуется, необходимо заменить саморезы (поз.3) на заклепки (поз.4).

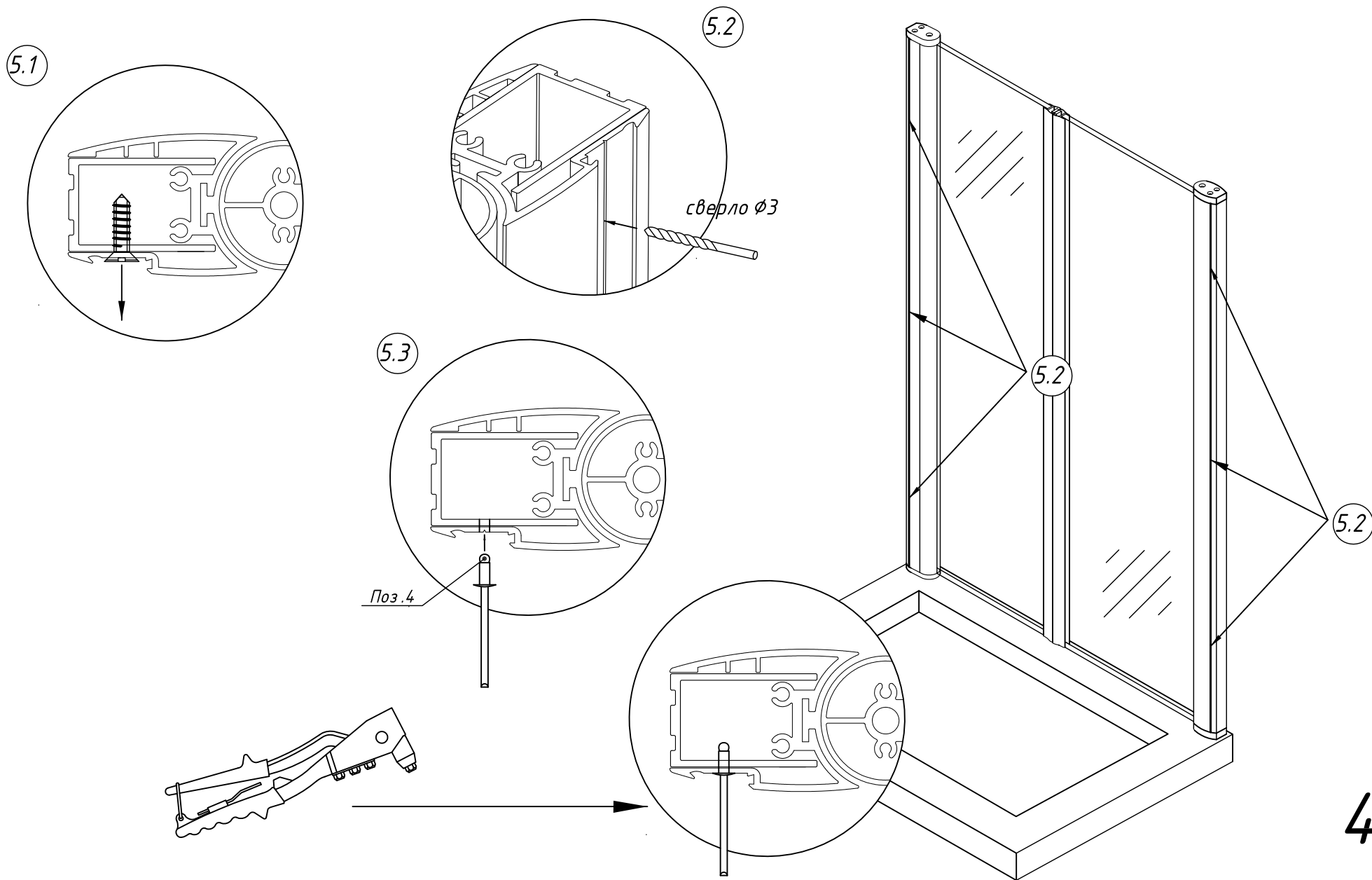
Для этого:

5.1 Выкручиваем саморезы (по одному).

5.2 Проходим отверстие сверлом 3 мм.

Внимание: крепежные элементы должны располагаться с внутренней стороны изделия.

5.3 В подготовленные отверстия установить заклепки.



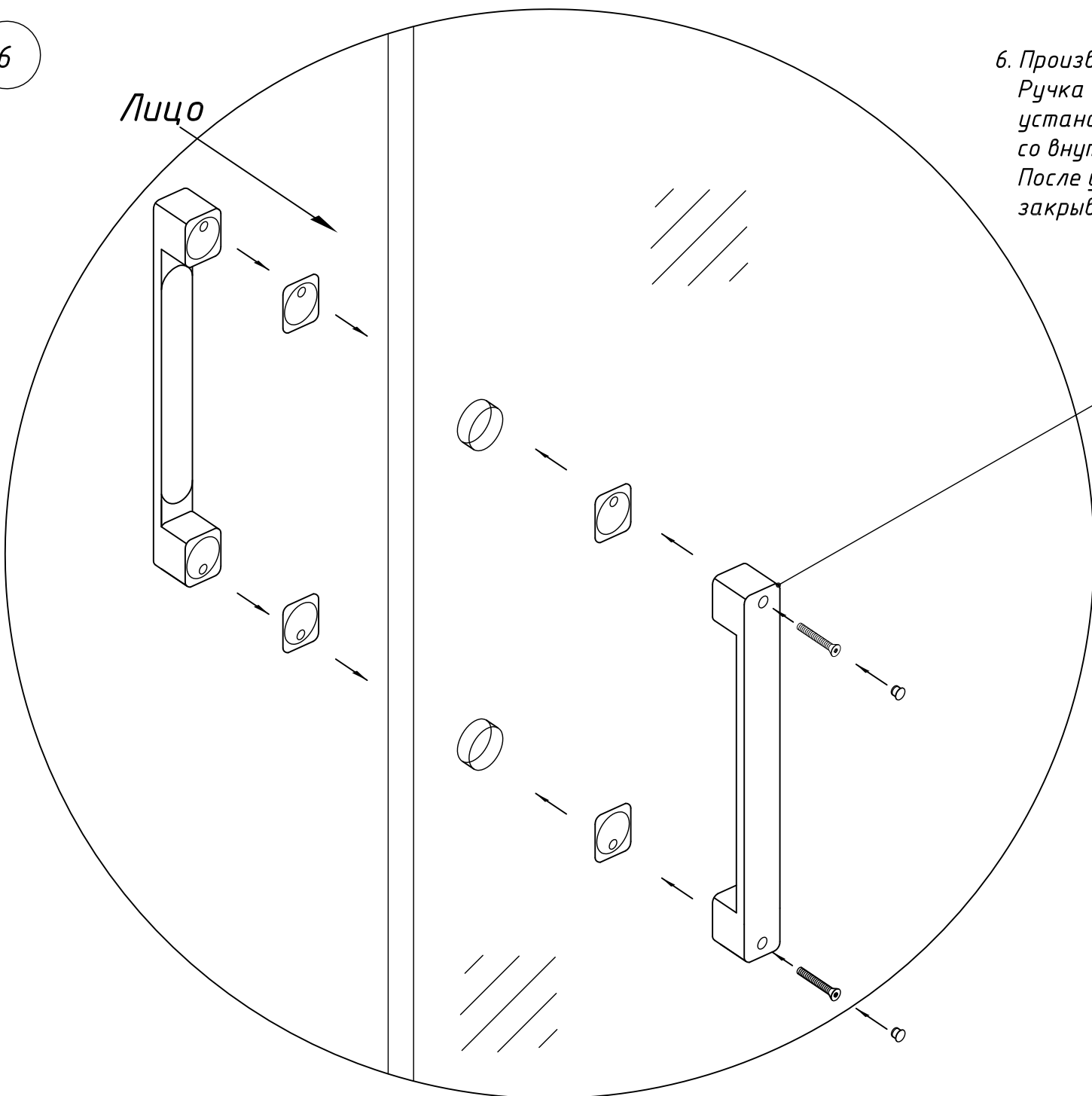
6

Лицо

6. Произвести монтаж комплекта ручек.
Ручка с монтажным отверстием
устанавливается
со внутренней стороны изделия.
После установки ручек установить заглушки
закрывающие винты.

поз.8

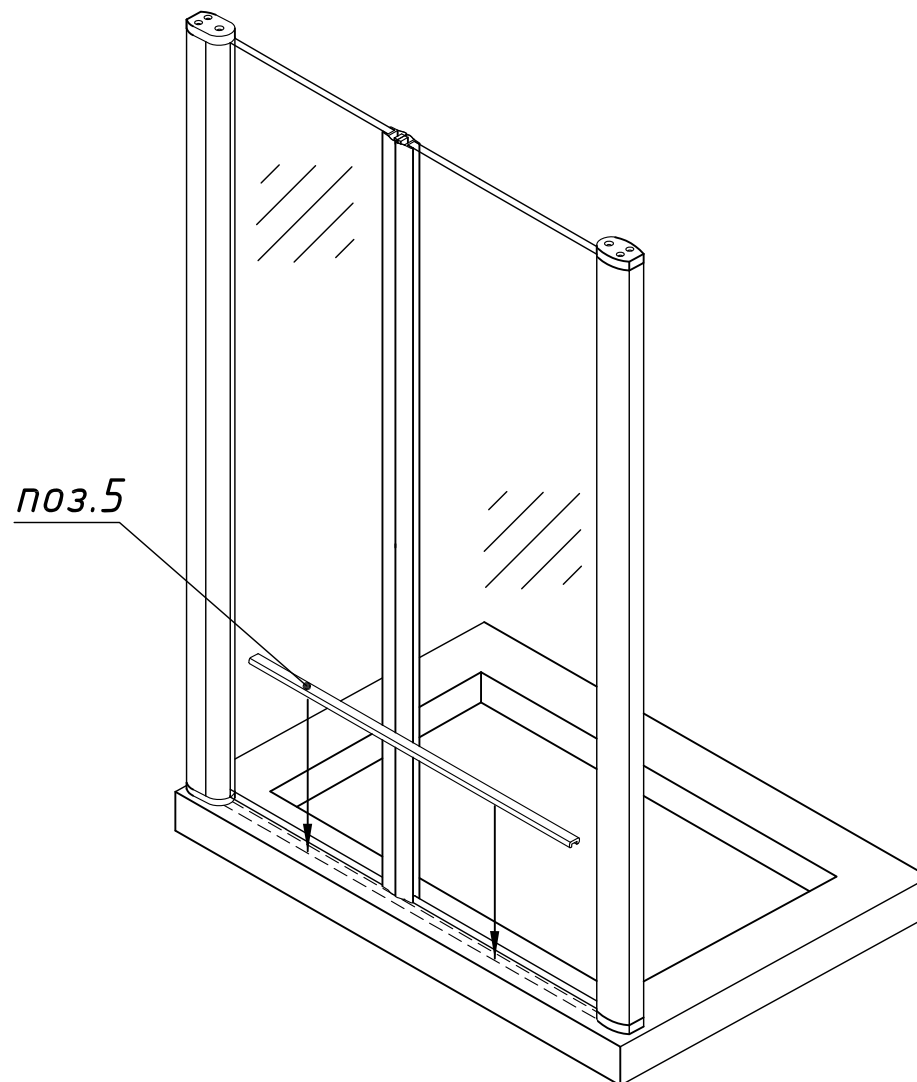
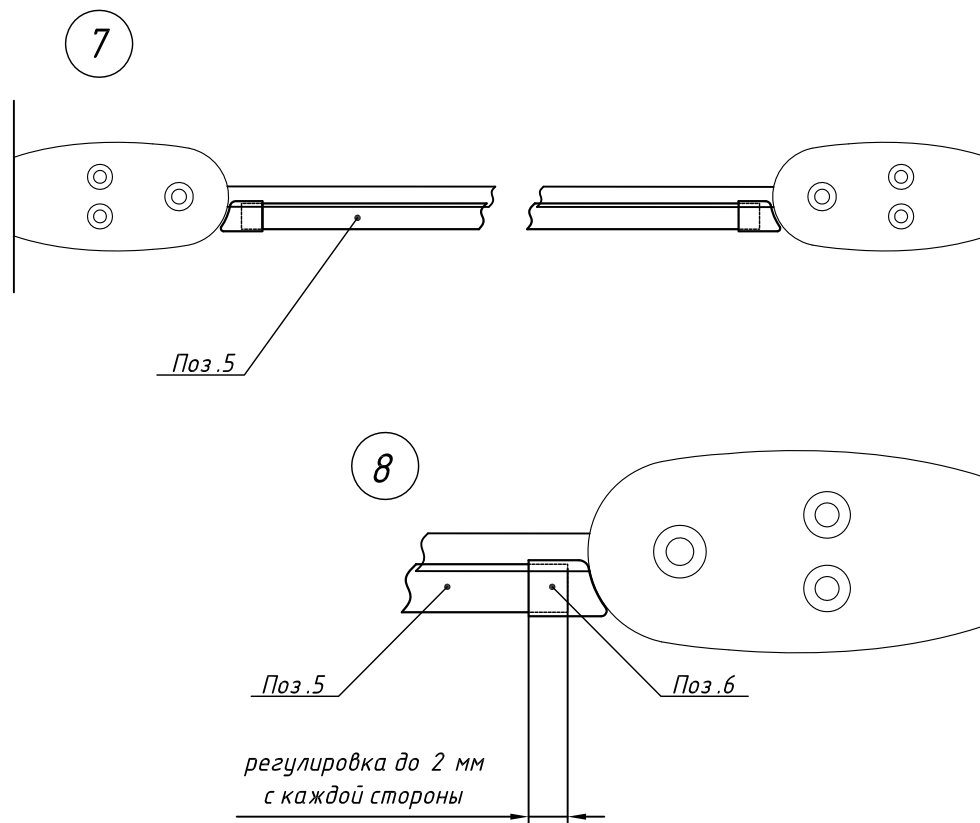
5



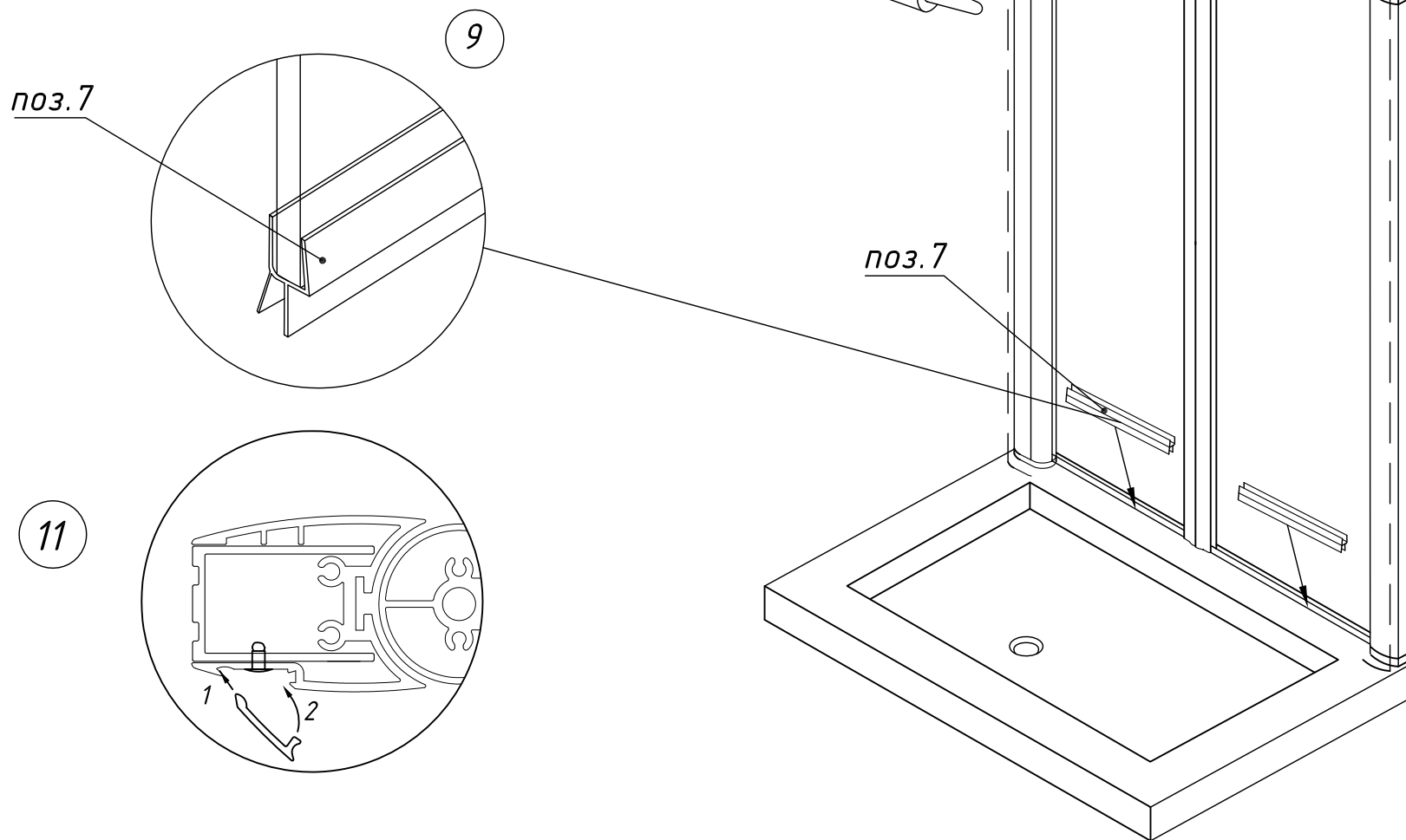
7. Взять порожек (поз.5). Надеть на него концевики (поз.6). Приложить к изделию, как показано на рисунке. В случае необходимости порожек следует отпилить ножовкой по металлу до нужного размера. Концевики дают возможность регулировки до 2 мм с каждой стороны (рис.8).

Внимание: порожек устанавливается с наружной стороны изделия.

8. После окончательной примерки, приклеить порожек на силиконовый герметик (клей).

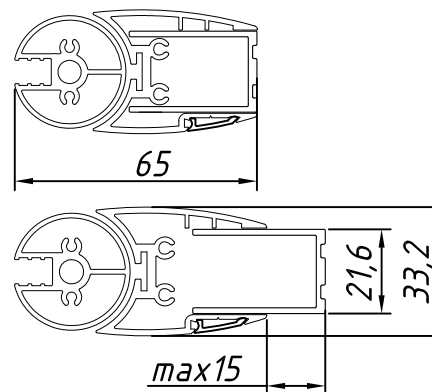
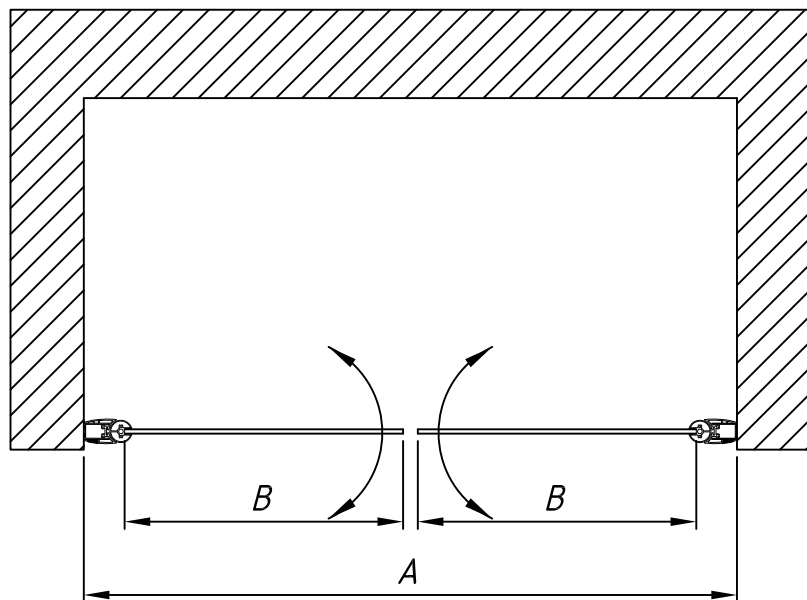


9. Установить силиконовый уплотнитель на низ дверного полотна.
10. Произвести герметизацию соединений (с внутренней стороны).**
11. Заключительным этапом монтажа является установка декоративных планок.
Внимание: если декоративная планка не встает на место, значит силиконовый шнур установлен не верно – поправьте шнур и повторите установку планки.



Внимание: необходимо понимать, что душевые ограждения не обеспечивают полной герметичности по периметру, а предназначены для защиты от брызг воды. При значительной нагрузке небольшое количество воды может вытечь наружу. Для улучшения герметичности возможна установка пороговой планки.

E2P Lux. Габаритный чертеж.



Артикул	Фактический размер А, мм*	Размер В, мм	Ширина прохода, мм	Высота изделия, мм
70	690-720	280	560	1995
75	740-770	305	610	1995
80	790-820	330	660	1995
85	840-870	355	710	1995
90	890-920	380	760	1995
95	940-970	405	810	1995
100	990-1020	430	860	1995

дверь			
E2P	70	280 x 1960	
	75	305 x 1960	
	80	330 x 1960	
	85	355 x 1960	
	90	380 x 1960	
	95	405 x 1960	
	100	430 x 1960	

