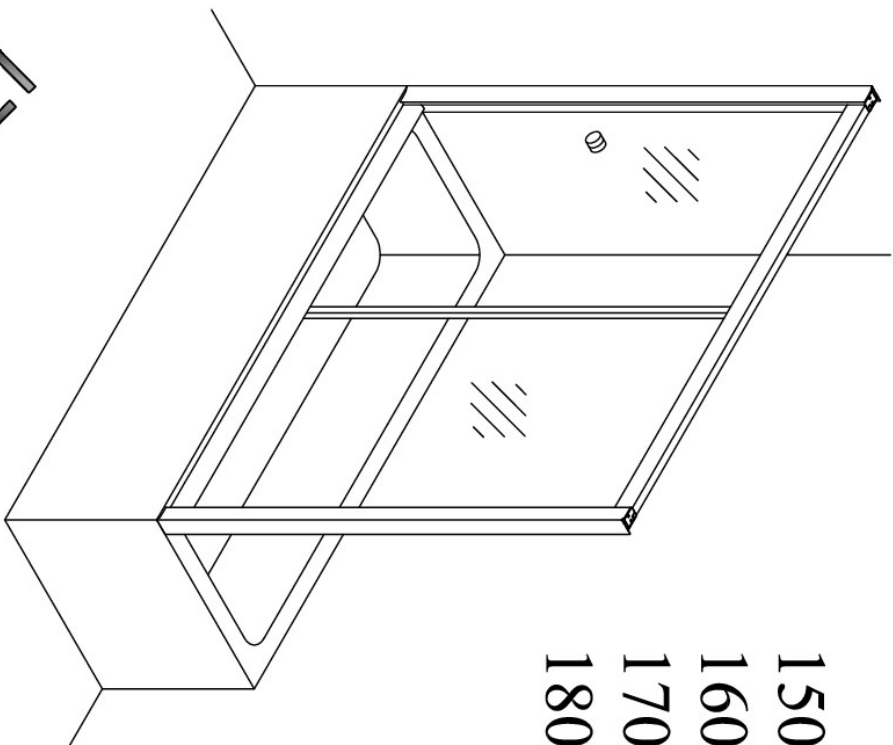


Installation Instructions

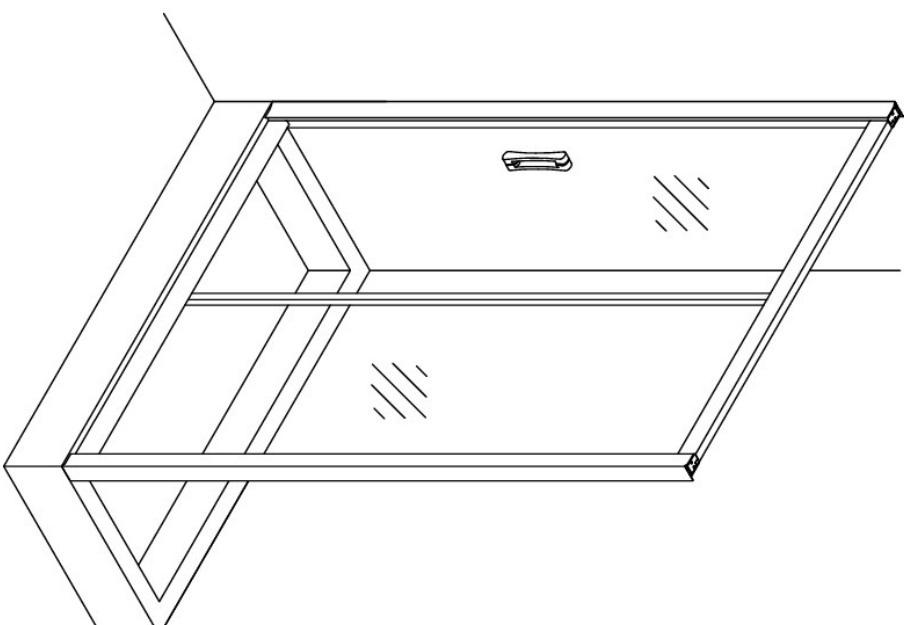
ZV

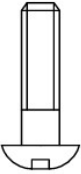
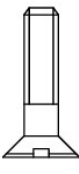
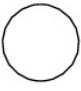

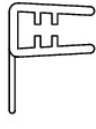
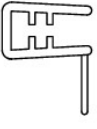

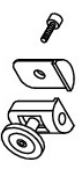

150
160
170
180



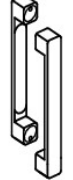


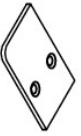
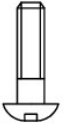



ZP

100
105
110
115
120
125
130
135
140
150
160



| Позиция | Наименование | Кол. | Примечание | Контроль |
|---------|--|------|---|----------|
| 1 | Саморез 4,2x32 | 4 |  | |
| 2 | Саморез 3,5x16 | 8 |  | |
| 3 | Заглушка | 12 |  | |
| 4 | Шайба заглушки | 12 |  | |
| 5* | Уплотнитель силиконовый (404/8 или 404/14) | 2 |  | |
| 6 | Уплотнитель силиконовый 403/7 | 1 |  | |
| 7** | Ролики | 4 |  | |
| 8a** | Ролики нижний | 2 |  | |
| 8б** | Ролики верхние | 2 |  | |

| Позиция | Наименование | Кол. | Примечание | Контроль |
|---------|---|------|---|----------|
| 8в** | Ролики нижний | 2 |  | |
| 8a** | Ролики верхние | 2 |  | |
| 9 | Ручки дверные комплект* | 1 |  | |
| 10 | Ручки дверные комплект* | 1 |  | |
| 11 | Дюбель S6x30 | 6 |  | |
| 12 | Заглушки (лев. и прав.) Устанавливаются по желанию | 2 |  | |
| 13 | Саморез 3,5x9,5 | 4 |  | |
| 14 | Ограничитель хода | 4 |  | |

* Комплекты ручек для моделей ZP и ZV отличаются. Для модели ZP предназначен комплект ручек поз. 9, для модели ZV предназначен комплект ручек поз. 10.

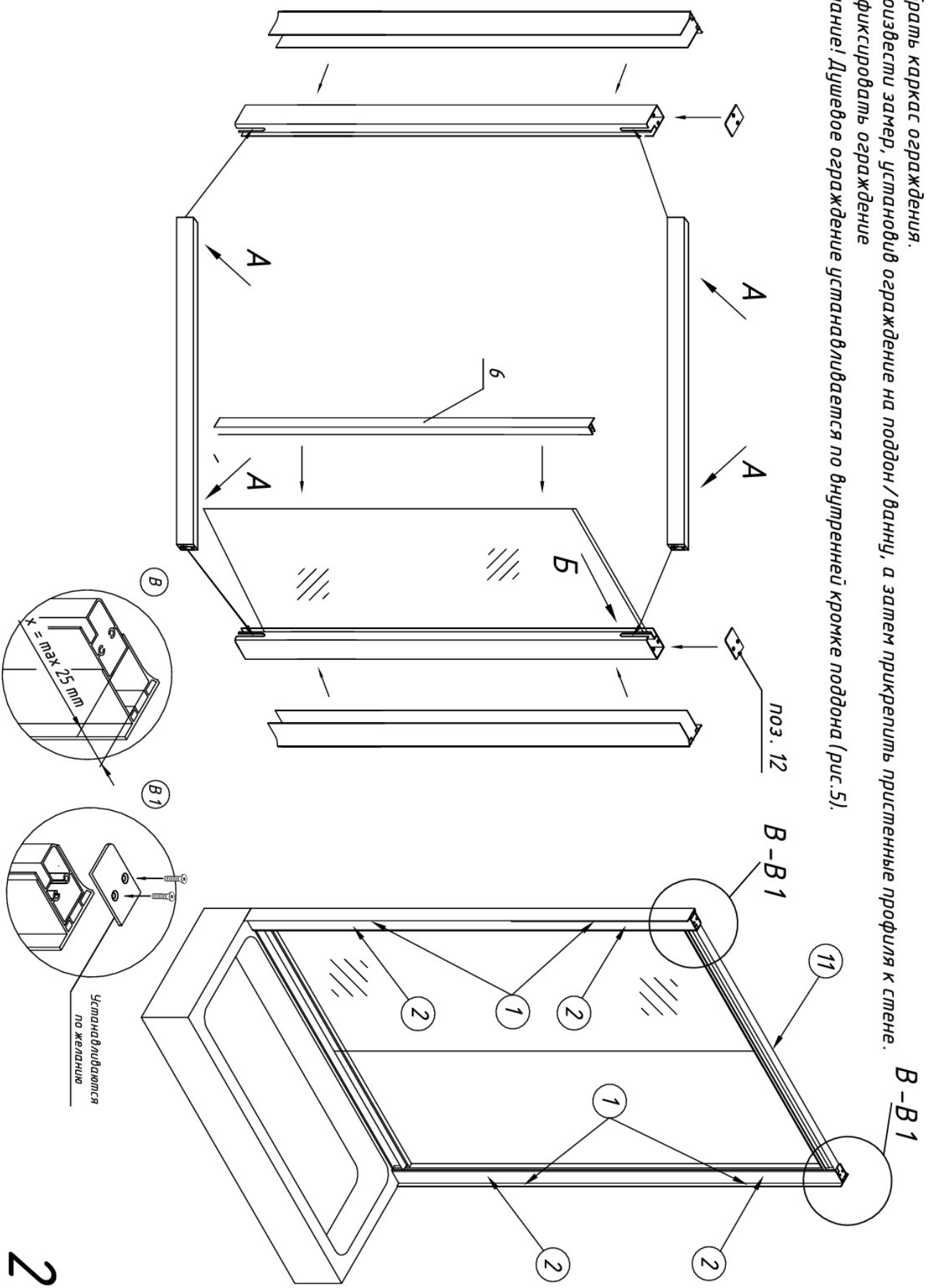
** Комплектация элементами осуществляется на усмотрение производителя. (позиция 5*, 7** или 8a**+8б** или 8в**+8г**)

ОТК

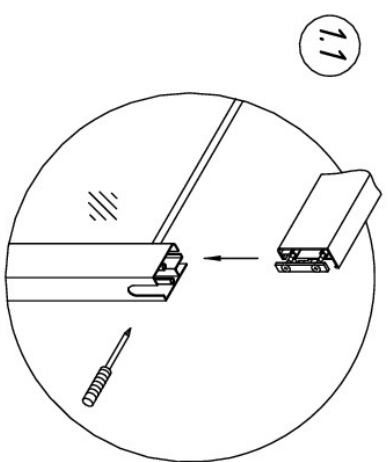
Подпись _____

Дата _____

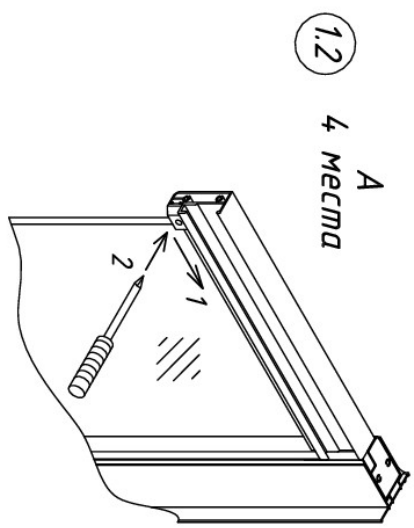
1. Собрать каркас ограждения.
 2. Произвести замер, установить ограждение на поддон / ванну, а затем прикрепить пристенные профили к стене.
 3. Зафиксировать ограждение
- Внимание! Душевое ограждение устанавливается по внутренней кромке поддона (рис.5).



Детализировка сборки каркаса ограждения.

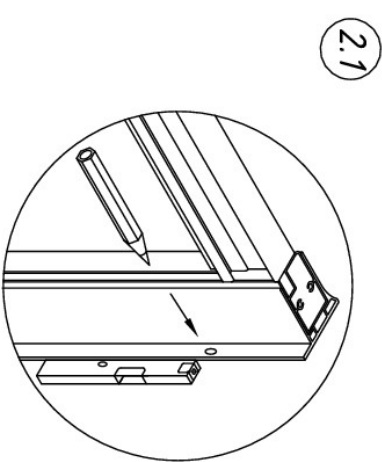


1.1

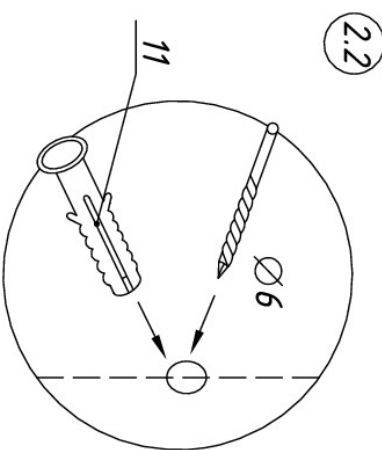


1.2

А
4 места

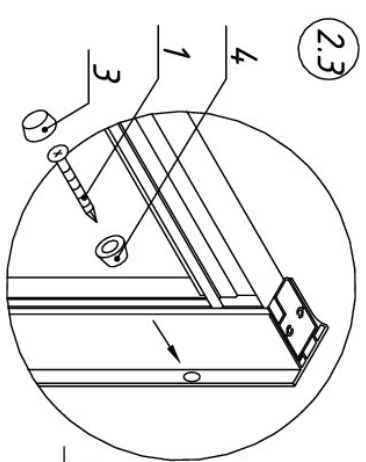
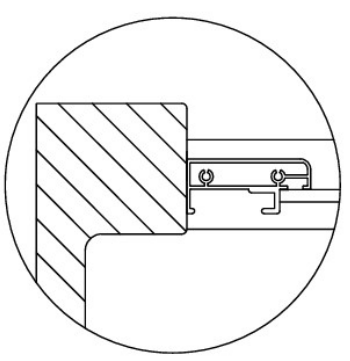


2.1

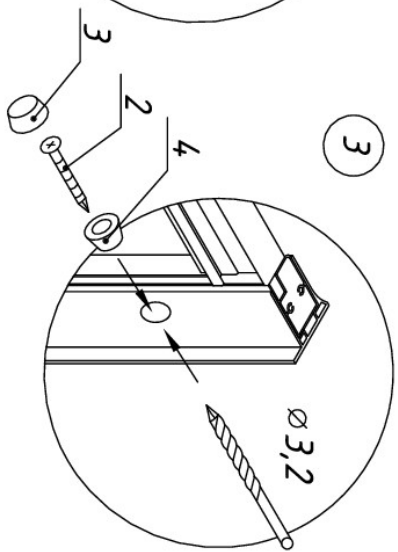


2.2

5

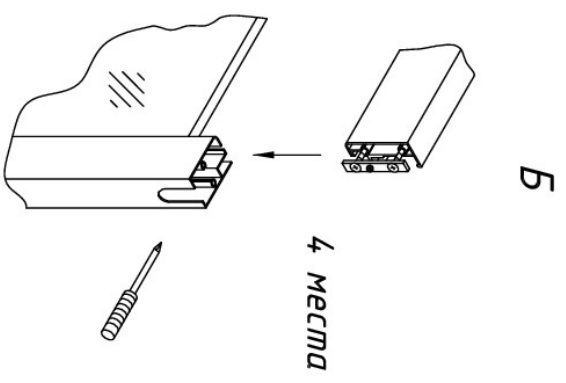


2.3



3

4



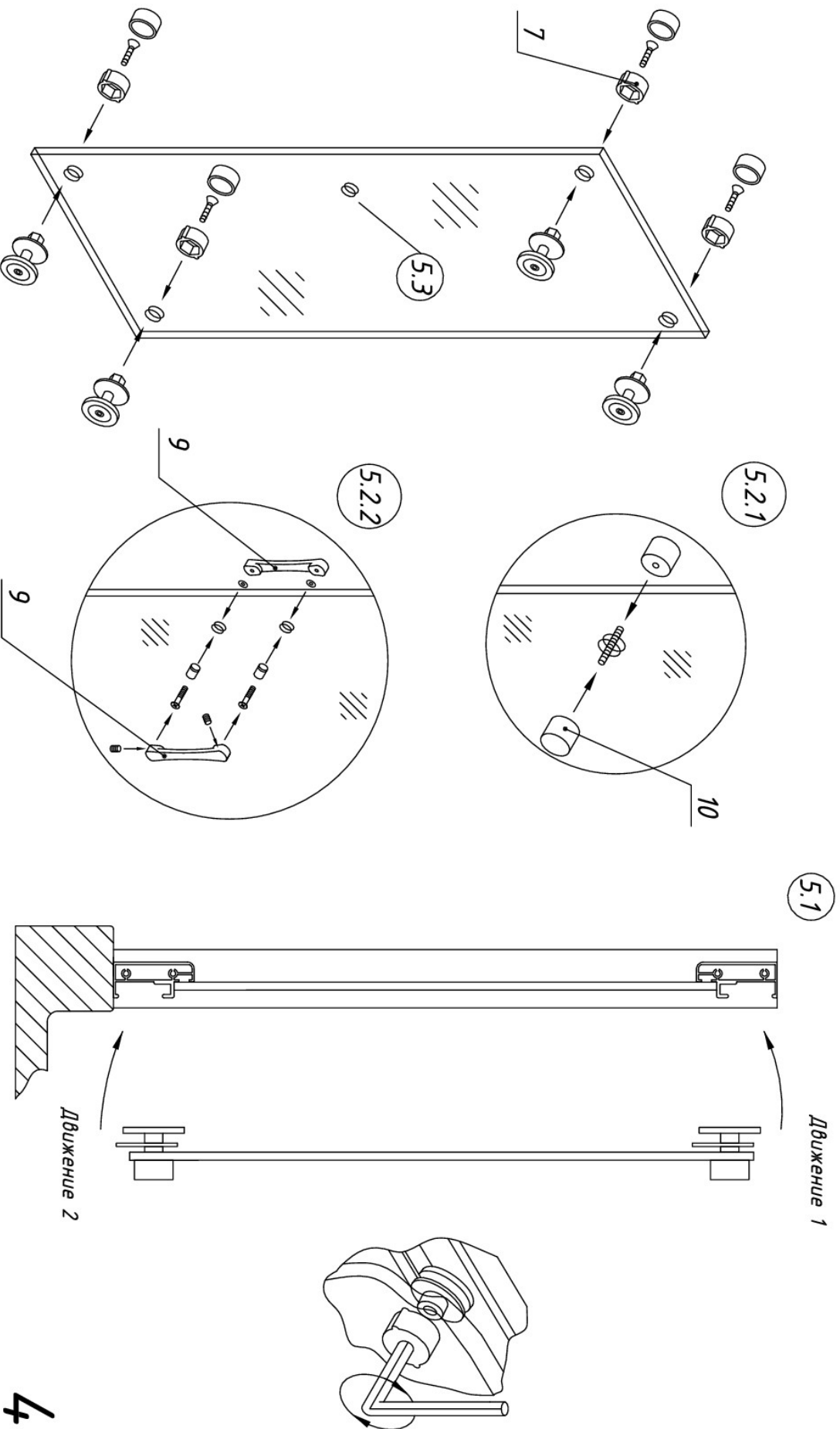
5. Монтаж двери. Вариант 1(По усмотрению производителя)

5.1 Установить дверь на раму. После установки двери, отрегулировать ролики и затянуть фиксирующие винты.

5.2 Установить ручки на дверь. Для дверей моделей ZV и ZP комплекты ручек различны.

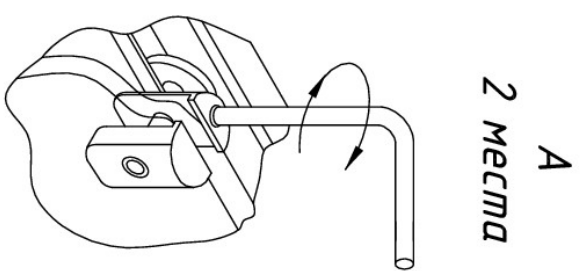
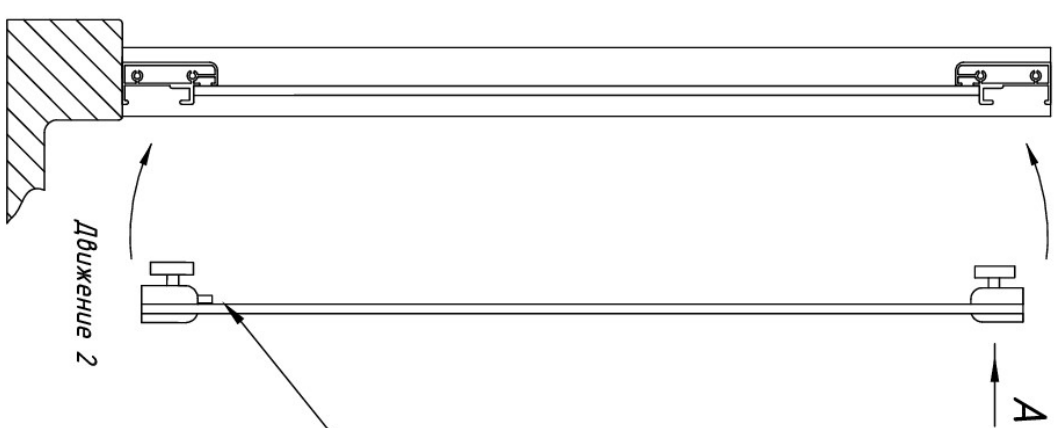
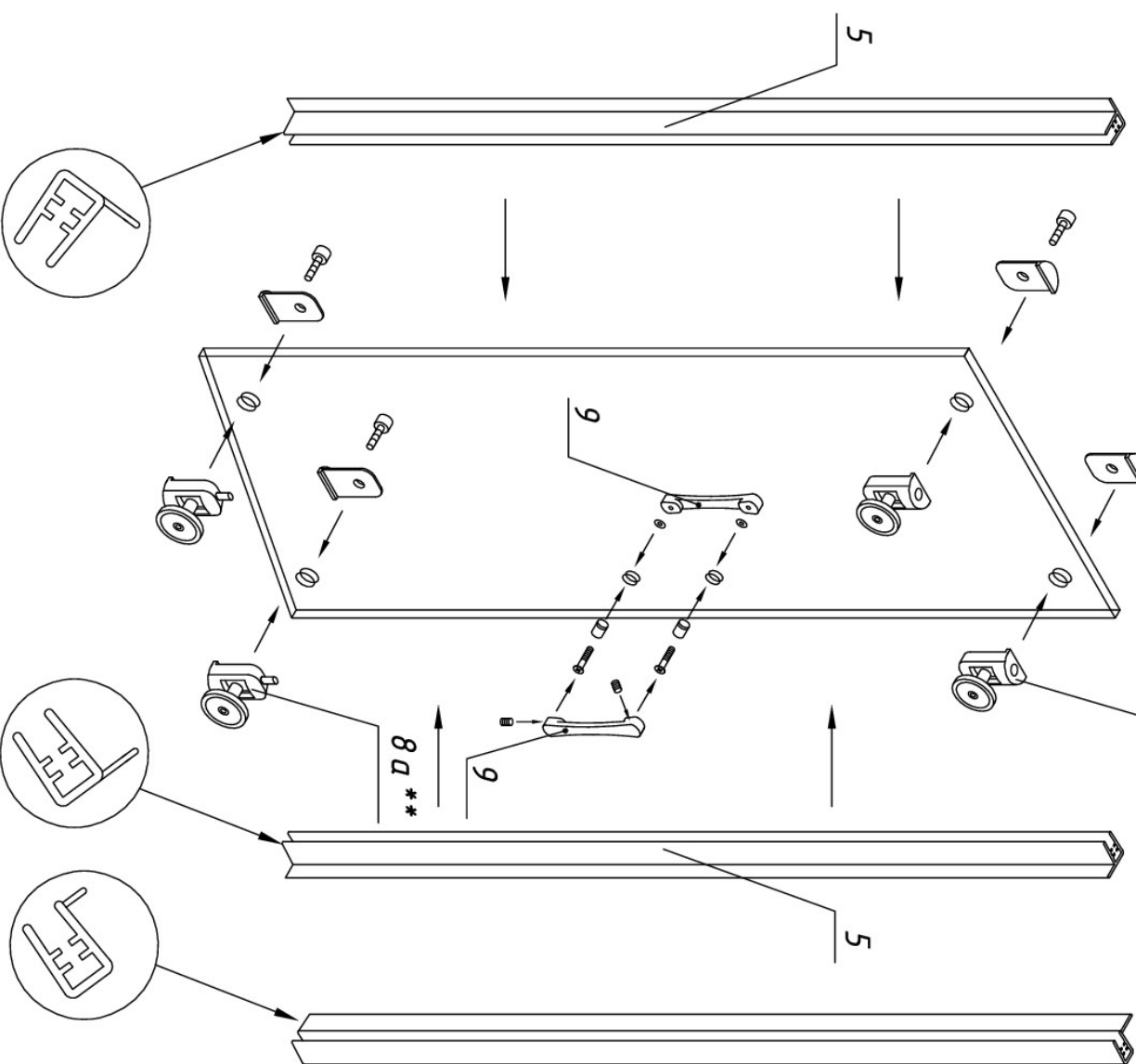
5.2.1 Произвести монтаж комплекта ручек для двери модели ZV.

5.2.2 Произвести монтаж комплекта ручек для двери модели ZP.



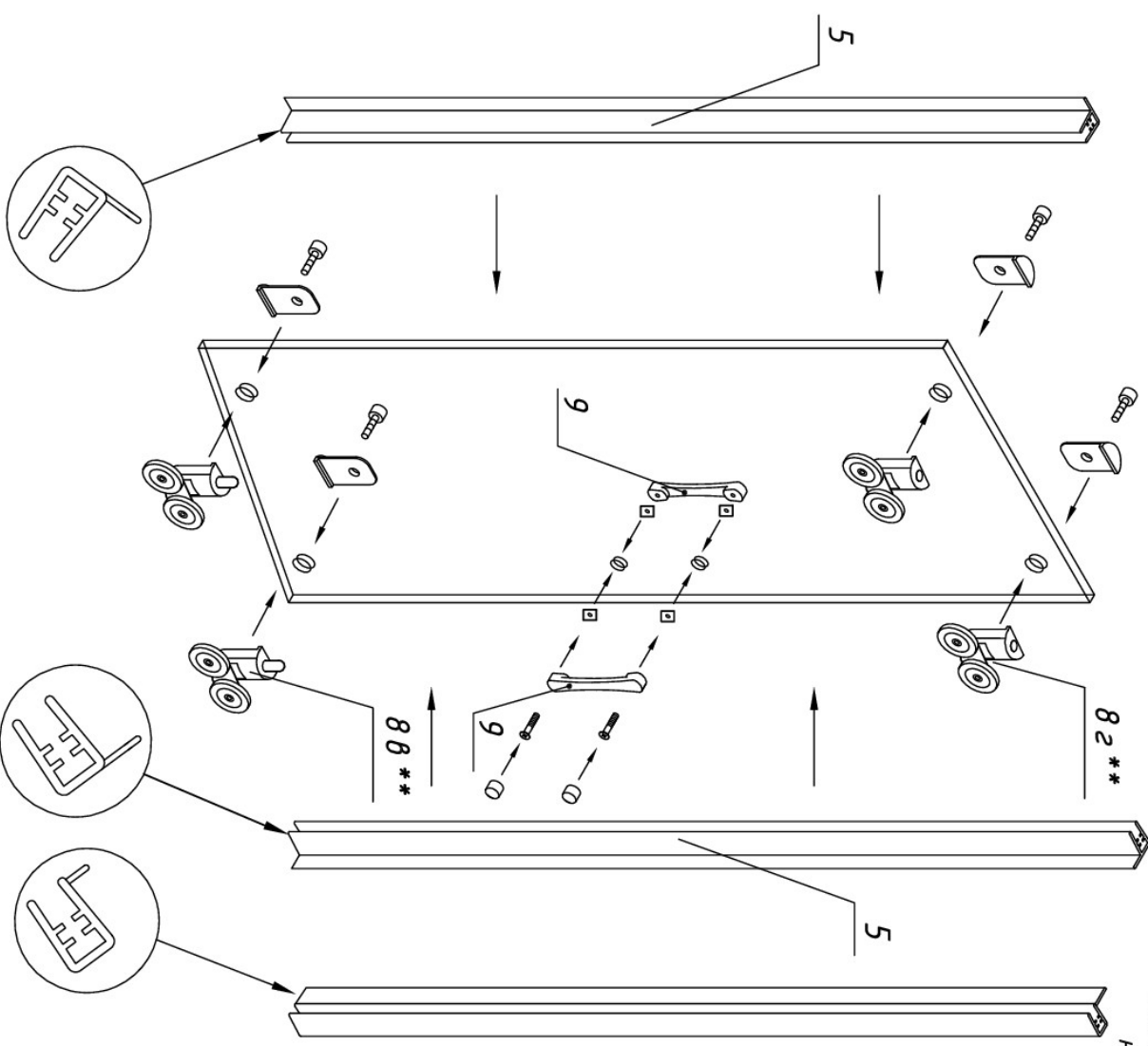
5. Монтаж двери. Вариант 2 (По усмотрению производителя)

Поз. 6
Устанавливается
на стационар



Удерживать кнопку
в нажатом
положении
при монтаже двери

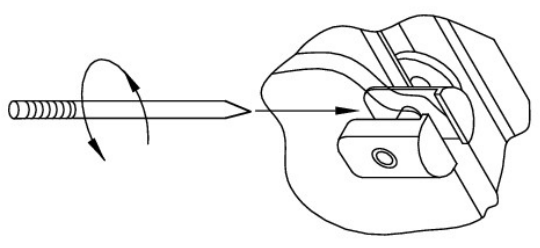
5. Монтаж двери. Вариант Э(По усмотрению производителя)



Поз. 6
Устанавливается
на стационар

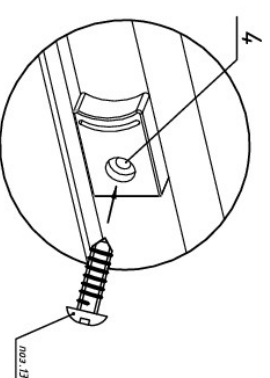
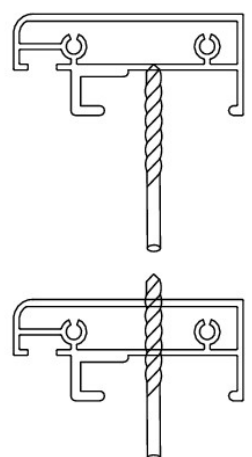
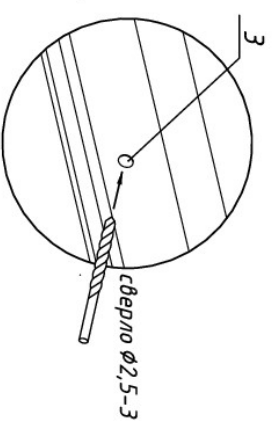
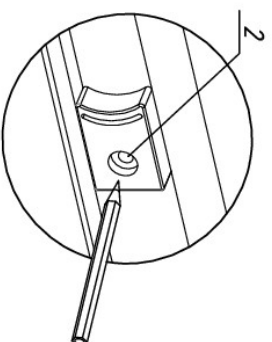
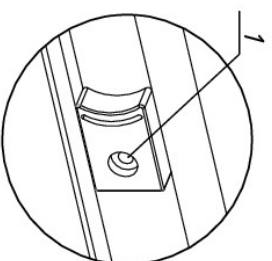
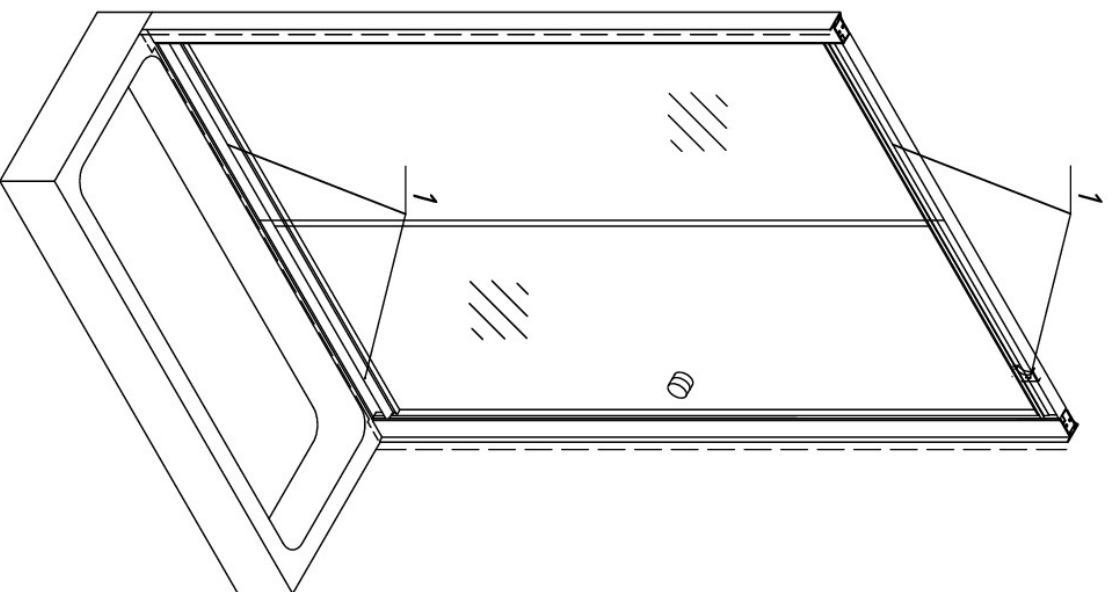


А
2 места



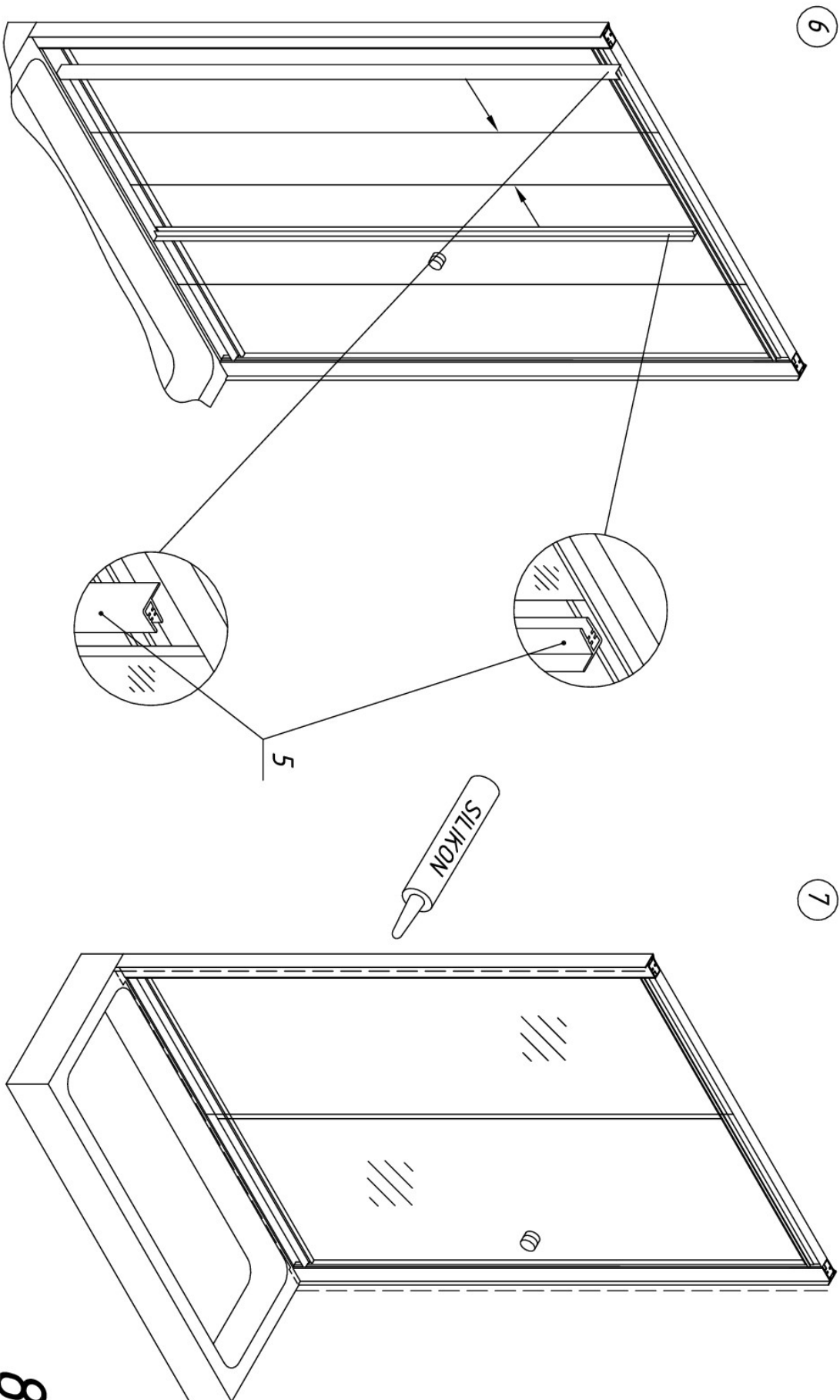
Удерживать кнопку
в нажатом
положении
при монтаже двери

1. Установка ограничителей хода



1. Установите ограничители в нужном положении.
2. Через отверстие в ограничителе поставьте метку на профиле.
3. Просверлите отверстие (сверло $\Phi 2,5-3$ мм).
4. Установите ограничители в нужное положение и закрепить саморезами (поз. 13).

6. Смонтировать силиконовые уплотнители на стационарное стекло и дверь.
7. Заключительный этап монтажа: произвести герметизацию соединений между профилем и стенкой (с внутренней стороны).



Габаритный чертёж. Вид сверху.

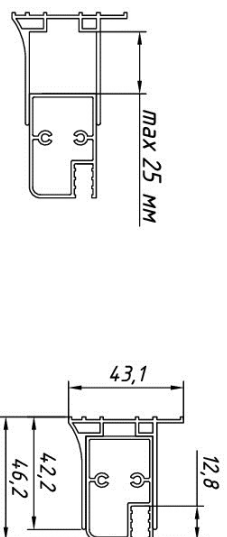
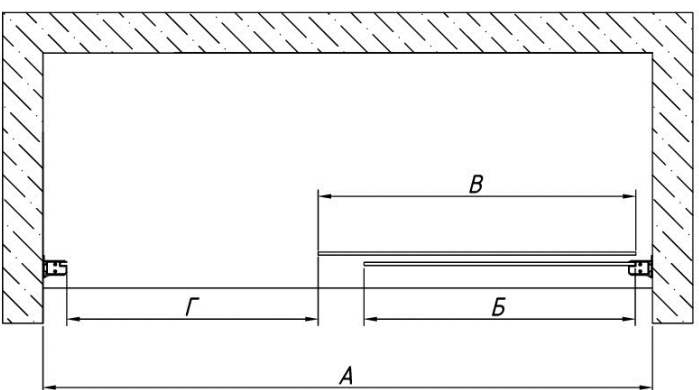


Таблица №1 для модели ZP

| Артикул | Размер Б, мм | Размер В, мм | Размер Г, мм | Фактический размер А, мм* | Высота изделия, мм |
|---------|--------------|--------------|--------------|---------------------------|--------------------|
| 100 | 425 | 515 | 400 | 980-1030 | 1900 |
| 105 | 475 | 515 | 400 | 1030-1080 | 1900 |
| 110 | 475 | 565 | 450 | 1080-1130 | 1900 |
| 115 | 525 | 565 | 450 | 1130-1180 | 1900 |
| 120 | 525 | 615 | 500 | 1180-1230 | 1900 |
| 125 | 575 | 615 | 500 | 1230-1280 | 1900 |
| 130 | 575 | 665 | 550 | 1280-1330 | 1900 |
| 135 | 670 | 615 | 500 | 1330-1380 | 1900 |
| 140 | 670 | 665 | 550 | 1380-1430 | 1900 |
| 150 | 720 | 720 | 550 | 1480-1530 | 1900 |
| 160 | 770 | 765 | 550 | 1580-1630 | 1900 |

* - регулировка осуществляется путем выдвигания профиля