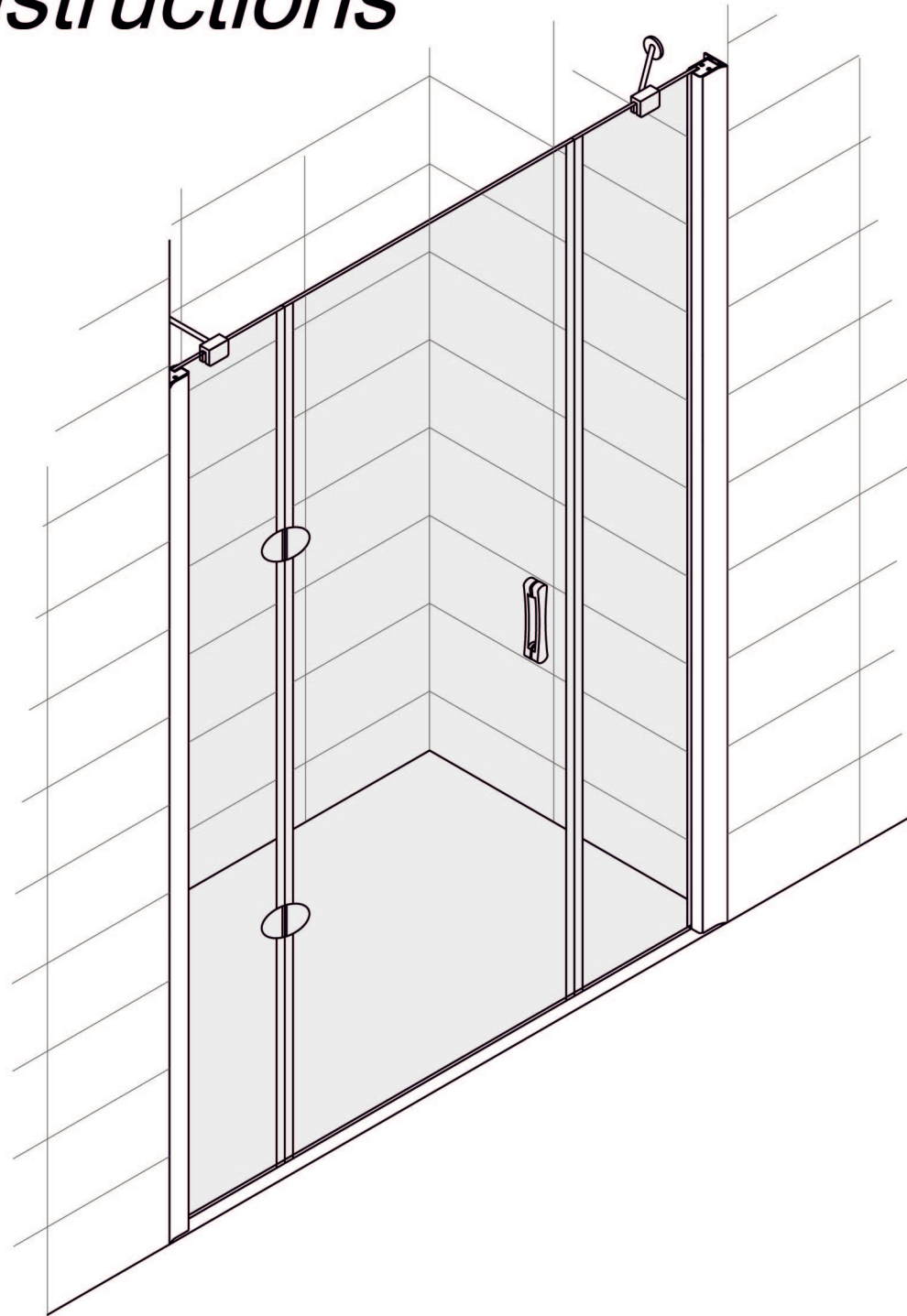


# *Installation Instructions*

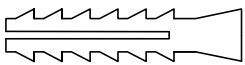
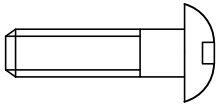
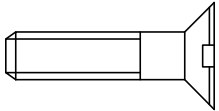
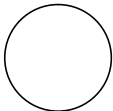
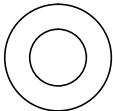
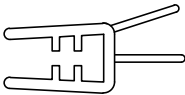
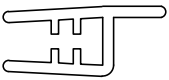
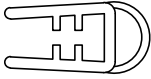
*AFP-F*

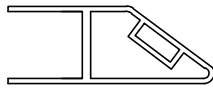
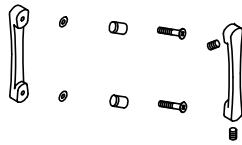
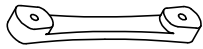

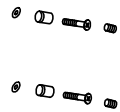
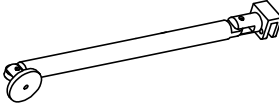
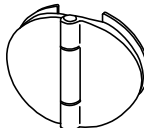


*130, 140,  
150, 160,  
170, 180,  
190, 200,  
210, 220*



VegasGlass  
Showers System

| Позиция | Наименование                         | Кол. | Примечание  | Контроль |
|---------|--------------------------------------|------|---|----------|
| 1       | Дюбель<br>56x30                      | 8    |    |          |
| 2       | Саморез<br>4,2x32                    | 6    |    |          |
| 3       | Саморез<br>3,5x16                    | 6    |    |          |
| 4       | Заглушка                             | 6    |    |          |
| 5       | Шайба<br>заглушки                    | 6    |    |          |
| 6       | Уплотнитель<br>силиконовый<br>912/12 | 1    |  |          |
| 7       | Уплотнитель<br>силиконовый<br>903/10 | 1    |  |          |
| 8       | Уплотнитель<br>силиконовый<br>401    | 2    |  |          |

| Позиция | Наименование   | Кол. | Примечание  | Контроль |
|---------|--|------|---|----------|
| 9       | Силиконовый<br>магнитный<br>уплотнитель<br>901/901 inv | 2    |    |          |
| 10      | Ручка<br>дверные<br>комплект                           | 1    |    |          |
| 10.1    | Лицевая<br>часть<br>ручки                              | 1    |    |          |
| 10.2    | Ответная<br>часть<br>ручки                             | 1    |    |          |
| 10.3    | Комплект<br>крепежа<br>ручки                           | 1    |    |          |
| 11      | Фиксатор<br>для<br>стекла*                             | 2    |  |          |
| 12      | Петли<br>дверные                                       | 2    |  |          |

ОТК

Подпись

Дата

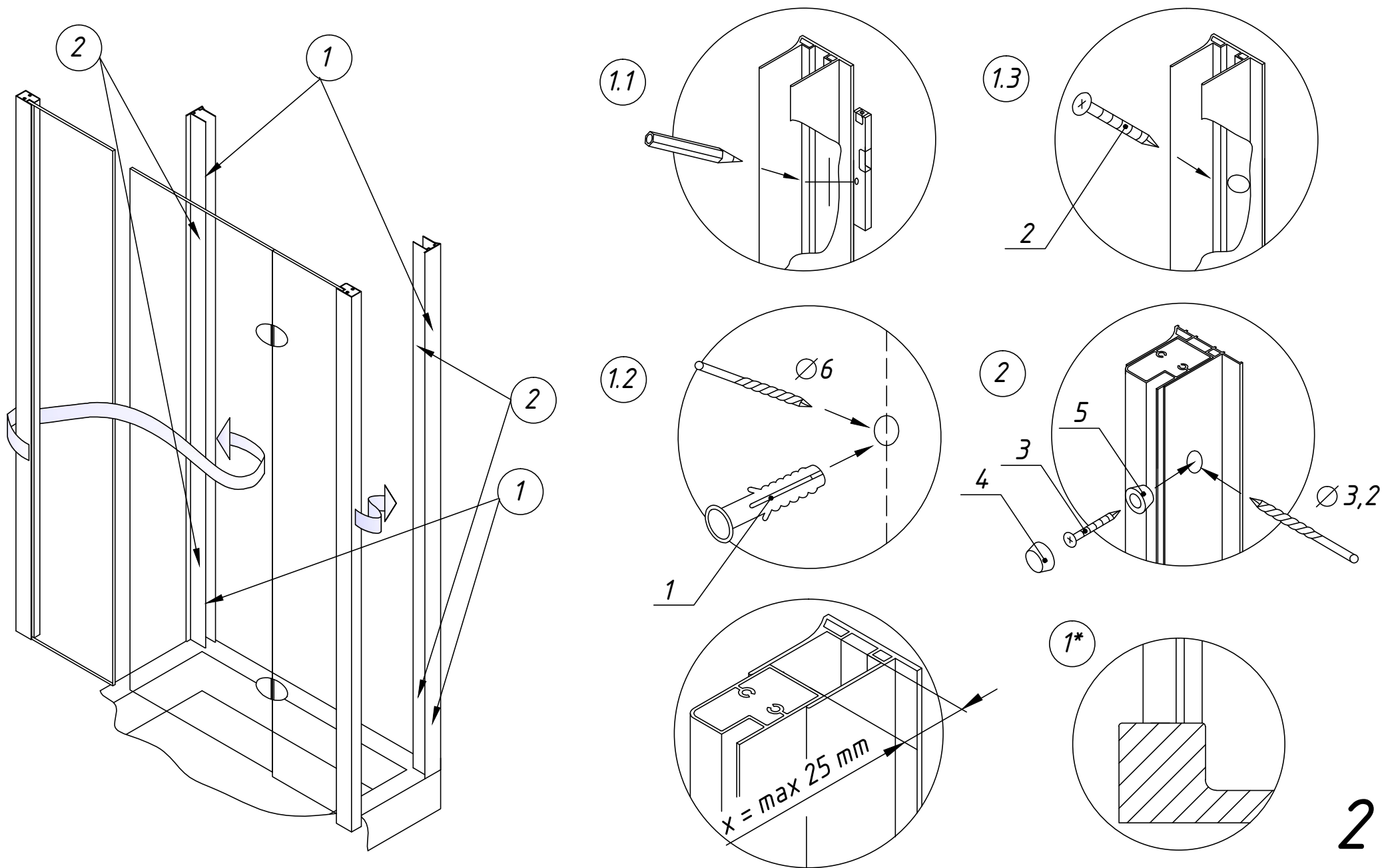
1

\* - модели с габаритными размерами 130 и 140 см комплектуются фиксаторами длиной 20 см, остальные - фиксаторами длиной 20 см и 40 см

1. Установить пристенные профили на поддон, произвести замер, а затем прикрепить их к стене.

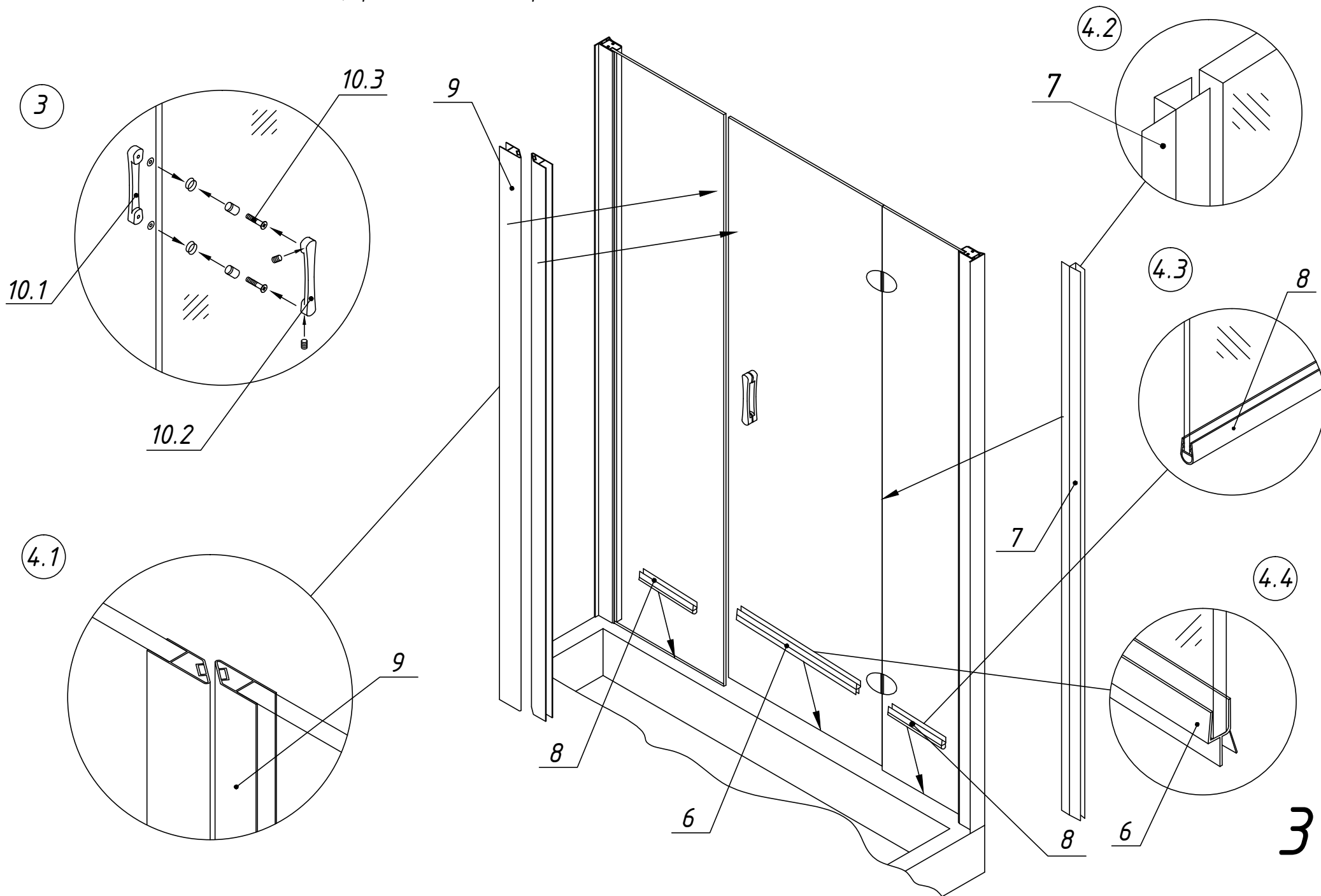
2. Смонтировать каркас ограждения, вставить в направляющие профили и закрепить. Посадочные отверстия для крепежа целесообразно выполнять с внутренней стороны ограждения.

Внимание! Душевое ограждение устанавливается по внутренней кромке поддона (рис. 1\*).



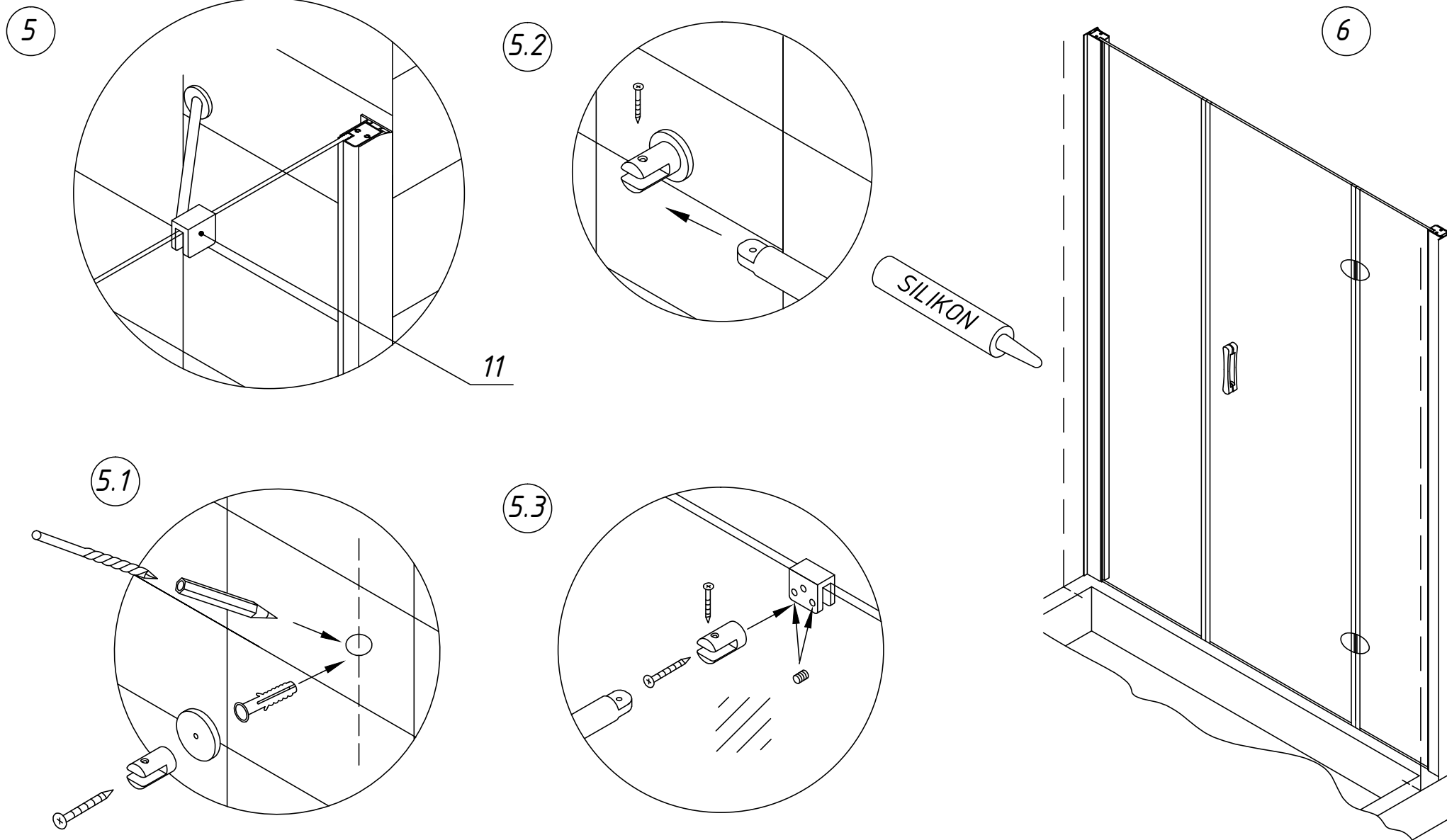
3. Произвести монтаж комплекта ручек.

4. Смонтировать силиконовые уплотнители на дверь и ответный профиль. Конфигурация силиконовых магнитных уплотнителей на двери и ответной части должна соответствовать схеме, представленной на рис. 4.



5. Произвести сборку и монтаж фиксаторов для стекла.

6. Заключительный этап монтажа: произвести герметизацию соединений между стеной и профилем (с внутренней стороны).



\* Надо понимать, что душевые ограждения не обеспечивают полной герметичности по периметру, а предназначены для защиты от брызг воды. При значительной нагрузке небольшое количество воды может вытечь наружу.

# AFP-F. Габаритный чертеж. Вид сверху.

| Артикул | Размер Б, мм | Размер В, мм | Размер Г, мм | Размер Д, мм | Фактический размер А, мм* | Высота изделия, мм |
|---------|--------------|--------------|--------------|--------------|---------------------------|--------------------|
| 130     | 240          | 720          | 730          | 225          | 1280-1330                 | 1890               |
| 140     | 240          | 720          | 730          | 325          | 1380-1430                 | 1890               |
| 150     | 240          | 720          | 730          | 425          | 1480-1530                 | 1890               |
| 160     | 240          | 720          | 730          | 525          | 1580-1630                 | 1890               |
| 170     | 240          | 720          | 730          | 625          | 1680-1730                 | 1890               |
| 180     | 240          | 720          | 730          | 725          | 1780-1830                 | 1890               |
| 190     | 240          | 720          | 730          | 825          | 1880-1930                 | 1890               |
| 200     | 240          | 720          | 730          | 925          | 1980-2030                 | 1890               |
| 210     | 240          | 720          | 730          | 1025         | 2080-2130                 | 1890               |
| 220     | 240          | 720          | 730          | 1125         | 2180-2230                 | 1890               |

\* - регулировка осуществляется путем выдвигания профиля

