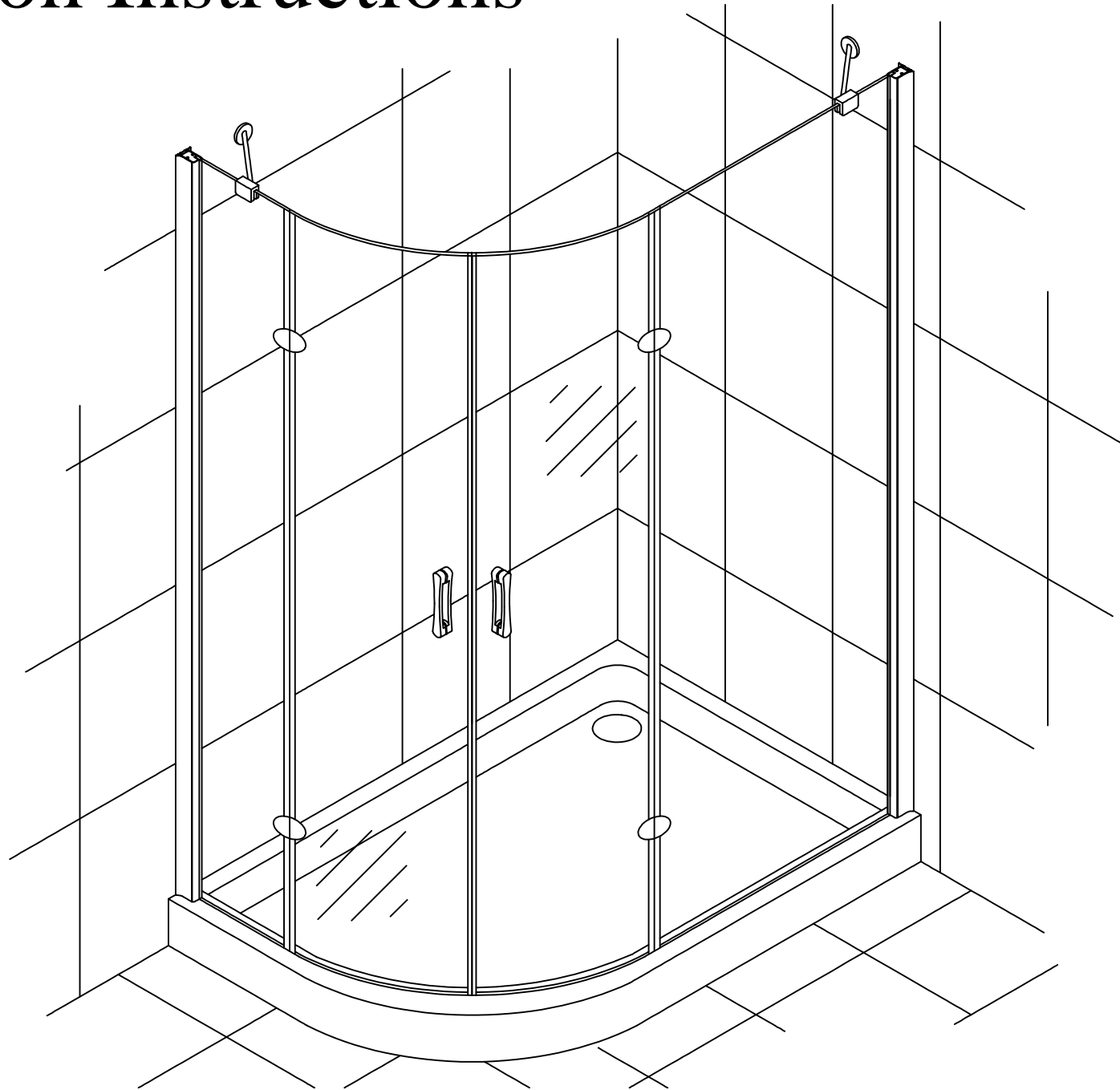


Installation Instructions

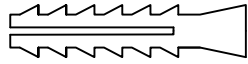
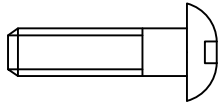
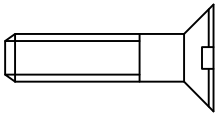
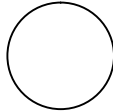
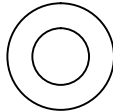

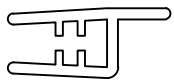
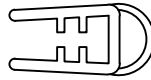
AFS-F

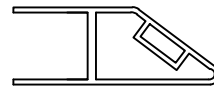
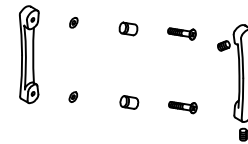
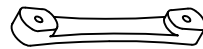

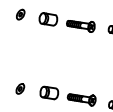
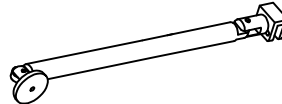
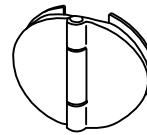


90x80
100x80
100x90
110x80
110x90
120x80
120x90



VegasGlass
Showers System

Позиция	Наименование	Кол.	Примечание	Контроль
1	Дюбель 56x30	8		
2	Саморез 4,2x32	6		
3	Саморез 3,5x16	6		
4	Заглушка	6		
5	Шайба заглушки	6		
6	Уплотнитель силиконовый 911/12	2		
7	Уплотнитель силиконовый 903/10	2		
8	Уплотнитель силиконовый 401	2		

Позиция	Наименование	Кол.	Примечание	Контроль
9	Силиконовый магнитный уплотнитель 901/901 inv	2		
10	Ручки дверные комплект	2		
10.1	Лицевая часть ручки	2		
10.2	Ответная часть ручки	2		
10.3	Комплект крепежа ручки	2		
11	Фиксатор для стекла*	2		
12	Петли дверные	4		

ОТК

Подпись

Дата

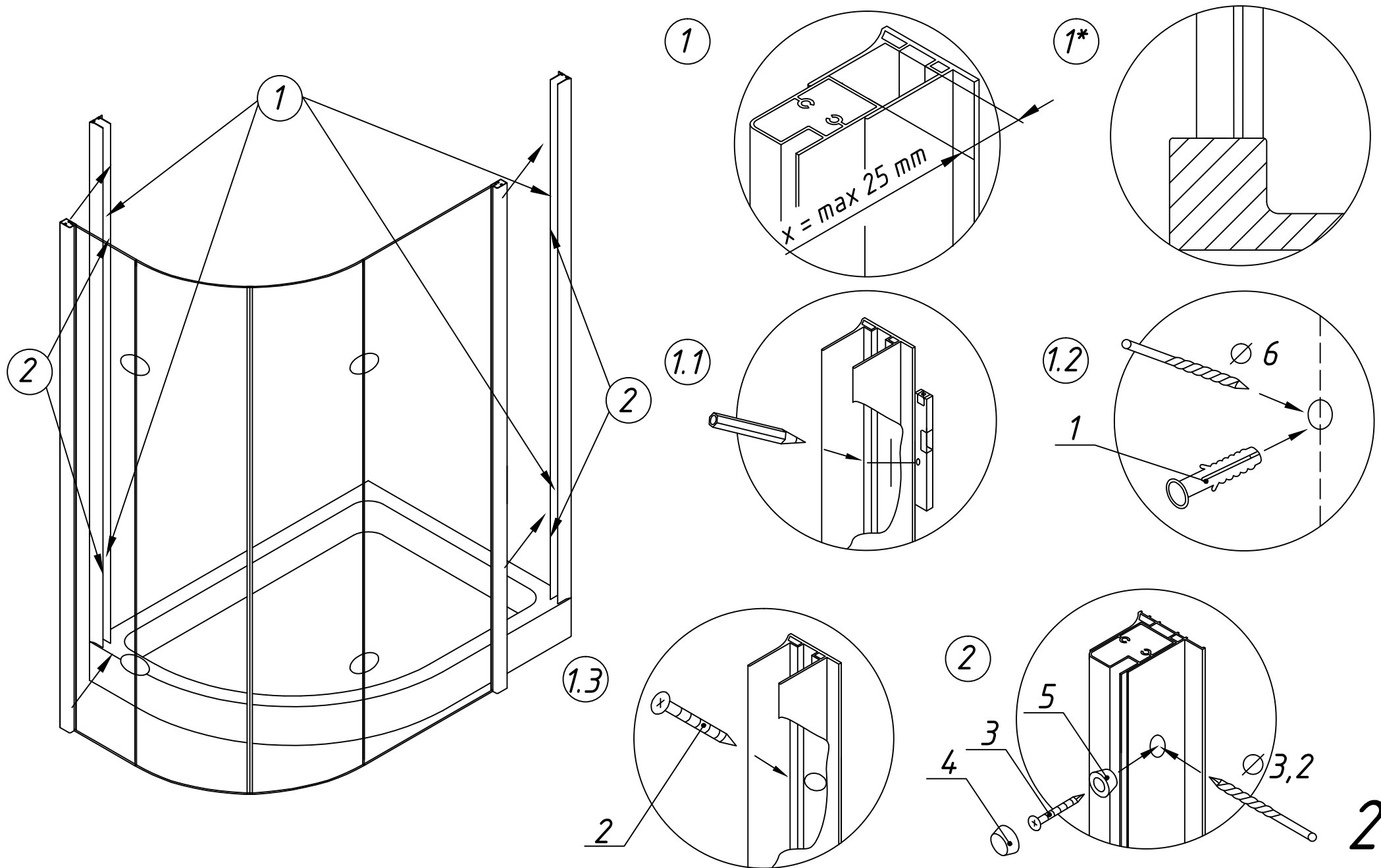
1

* - модели с габаритными размерами 90x80, 100x80, 110x80, 120x80 комплектуются фиксаторами длиной 20 см и 40 см, остальные - двумя фиксаторами длиной 40 см

1. Установить пристенные профили на поддон, произвести замер, а затем прикрепить их к стене.

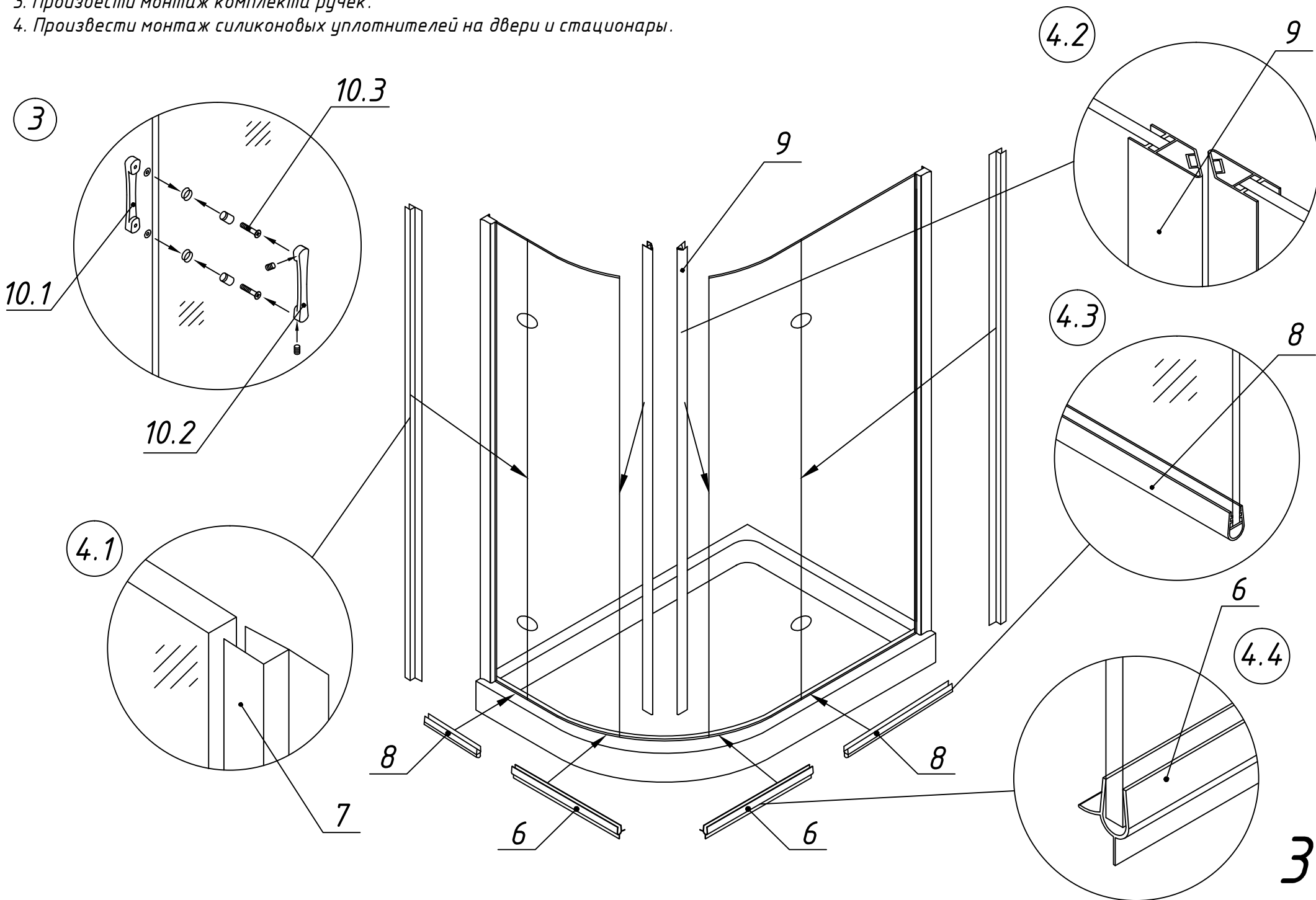
2. Смонтировать корпус душевого ограждения. Установить его на поддон. Вставить корпус в соответствующие направляющие пристенные профили и закрепить. Крепеж осуществлять с внутренней стороны ограждения.

Внимание! Душевое ограждение устанавливается по внутренней кромке поддона (рис. 1*).



3. Произвести монтаж комплекта ручек.

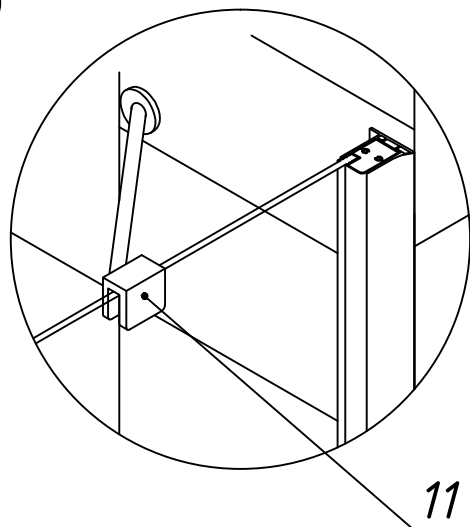
4. Произвести монтаж силиконовых уплотнителей на двери и стационары.



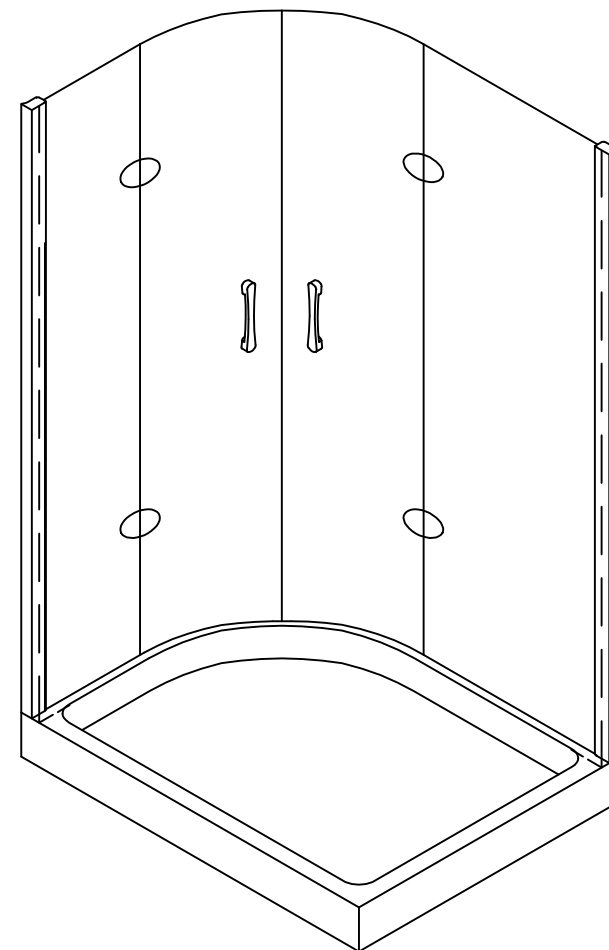
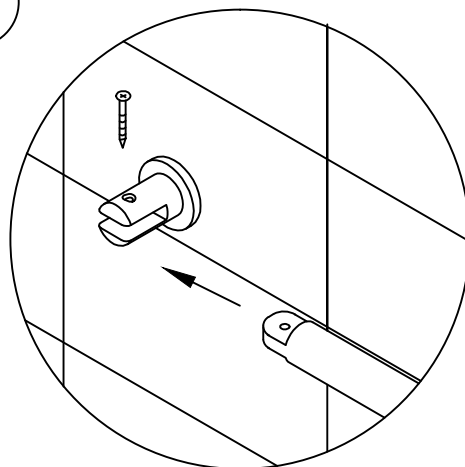
5. Произвести сборку и монтаж фиксаторов для стекла.

6. Заключительный этап монтажа: произвести герметизацию соединений между стеной и профилем (с внутренней стороны).*

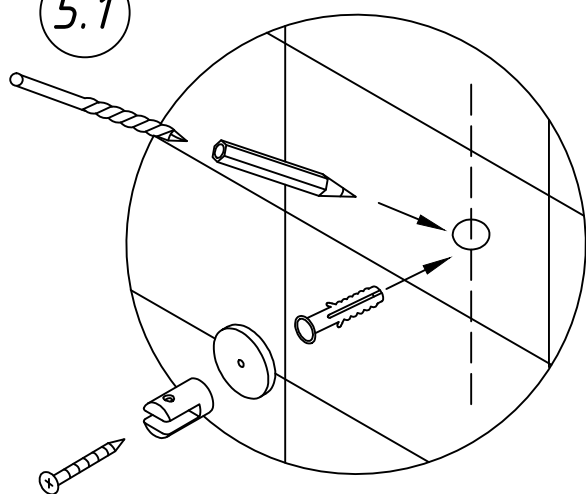
5



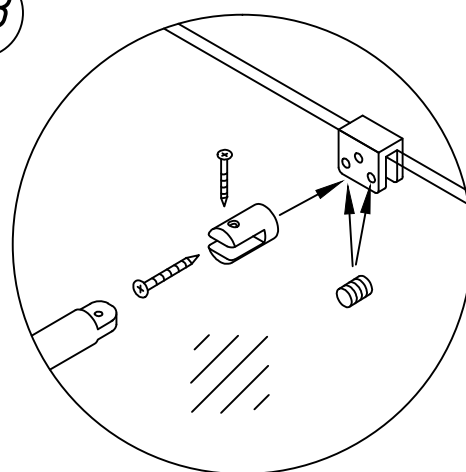
5.2



5.1



5.3



* Надо понимать, что душевые ограждения не обеспечивают полной герметичности по периметру, а предназначены для защиты от брызг воды. При значительной нагрузке небольшое количество воды может вытечь наружу.

AFS-F. Габаритный чертеж. Вид сверху.

Артикул	Размер Б1, мм	Размер Б2, мм	Размер В, мм	Размер Г, мм	Фактический размер А1 x А2, мм*	Высота изделия, мм
90x80	315	215	390	700	895-920 x 795-820	1900
100x80	415	215	390	700	995-1020 x 795-820	1900
100x90	415	315	390	700	995-1020 x 895-920	1900
110x80	515	215	390	700	1095-1120 x 795-820	1900
110x90	515	315	390	700	1095-1120 x 895-920	1900
120x80	615	215	390	700	1195-1220 x 795-820	1900
120x90	615	315	390	700	1195-1220 x 895-920	1900

* - регулировка осуществляется путем выдвигания профиля

