

Installation Instructions

GPS

70

75

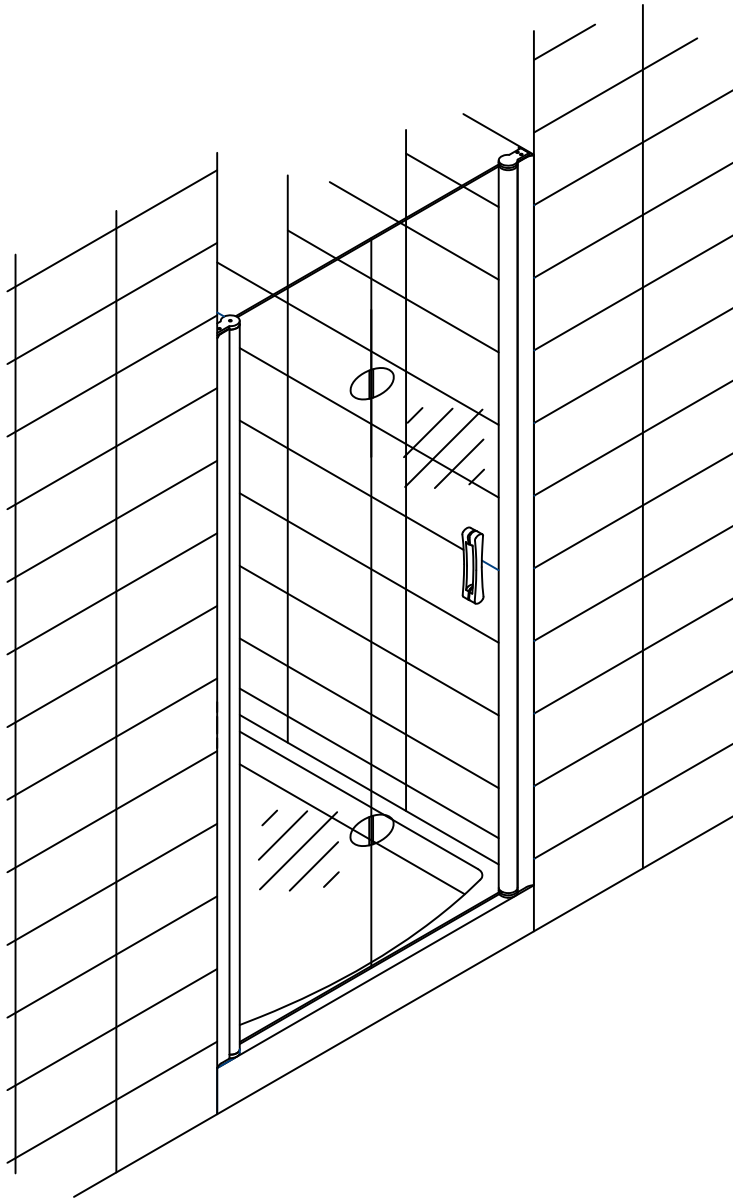
80

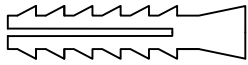
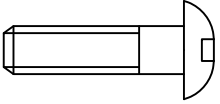
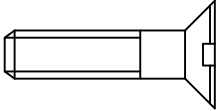
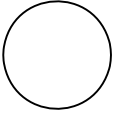
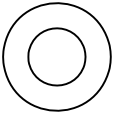
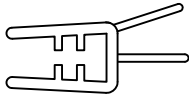
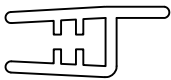
85

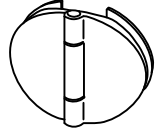
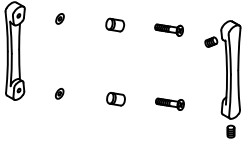
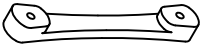
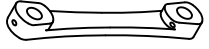

90

95

100



<i>Позиция</i>	<i>Наименование</i>	<i>Кол.</i>	<i>Примечание</i>	<i>Контроль</i>
1	Дюбель 56x30	6		
2	Саморез 4,2x32	6		
3	Саморез 3,5x16	6		
4	Заглушка	6		
5	Шайба заглушки	6		
6	Уплотнитель силиконовый 912/12	2		
7	Уплотнитель силиконовый 903/10	1		

<i>Позиция</i>	<i>Наименование</i>	<i>Кол.</i>	<i>Примечание</i>	<i>Контроль</i>
8	Петли дверные	2		
9	Ручки дверные комплект	1		
9.1	Лицевая часть ручки	1		
9.2	Ответная часть ручки	1		
9.3	Комплект крепежа ручки	1		

ОТК

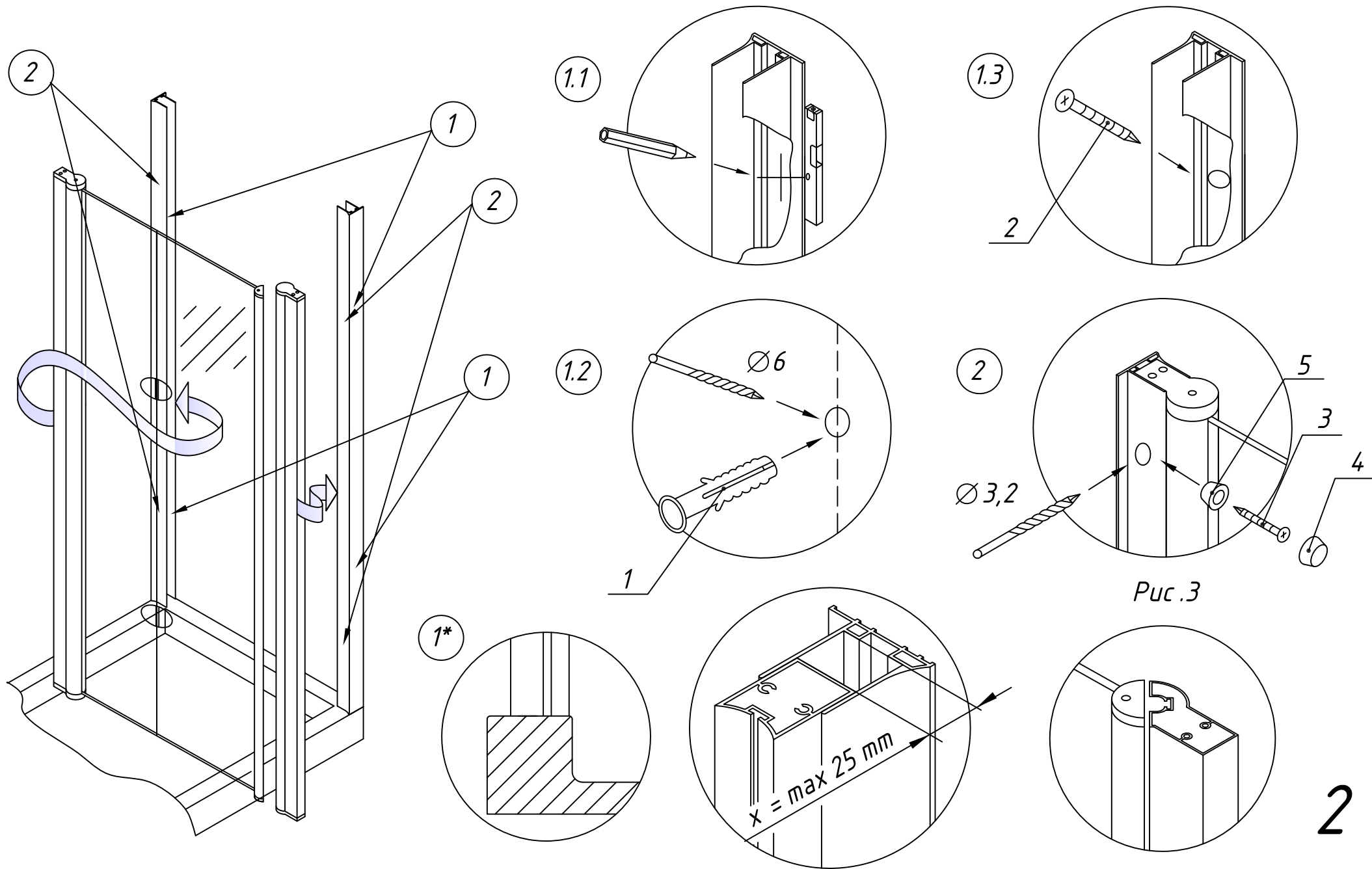
Подпись

Дата

1

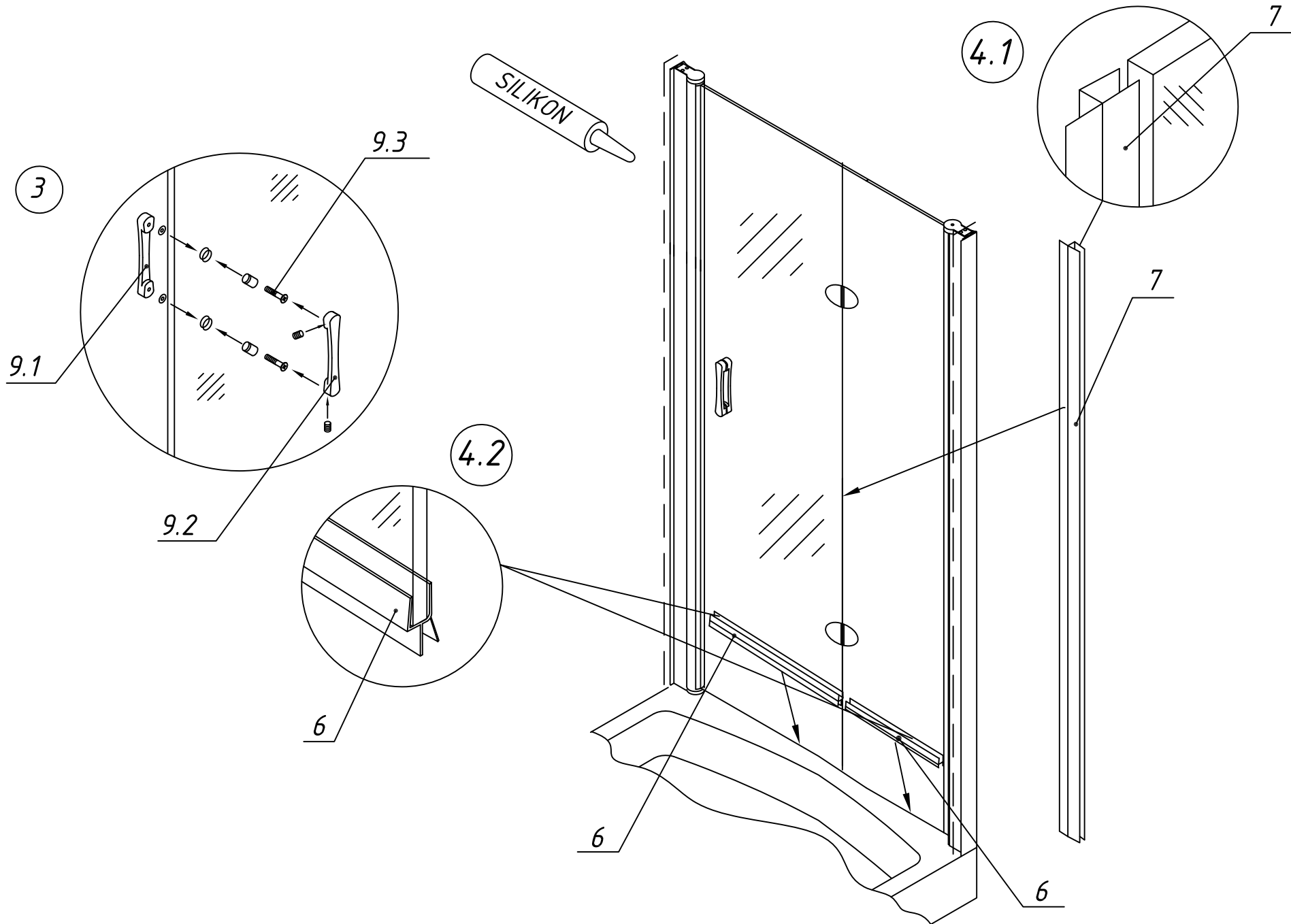
1. Установить пристенные профили на поддон, произвести замер, а затем прикрепить их к стене.

2. Смонтировать каркас ограждения, вставить в направляющие профили и закрепить. Посадочные отверстия для крепежа целесообразно выполнять с внутренней стороны ограждения. Конфигурация ответных профилей на двери и стационаре должна соответствовать рис. 3. **Внимание!** Душевое ограждение устанавливается по внутренней кромке поддона (рис. 1*).

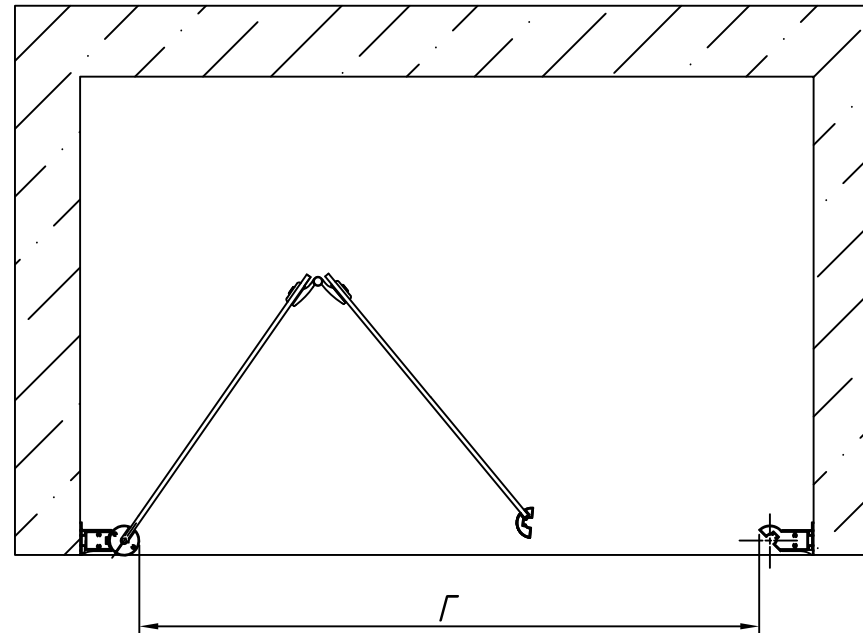
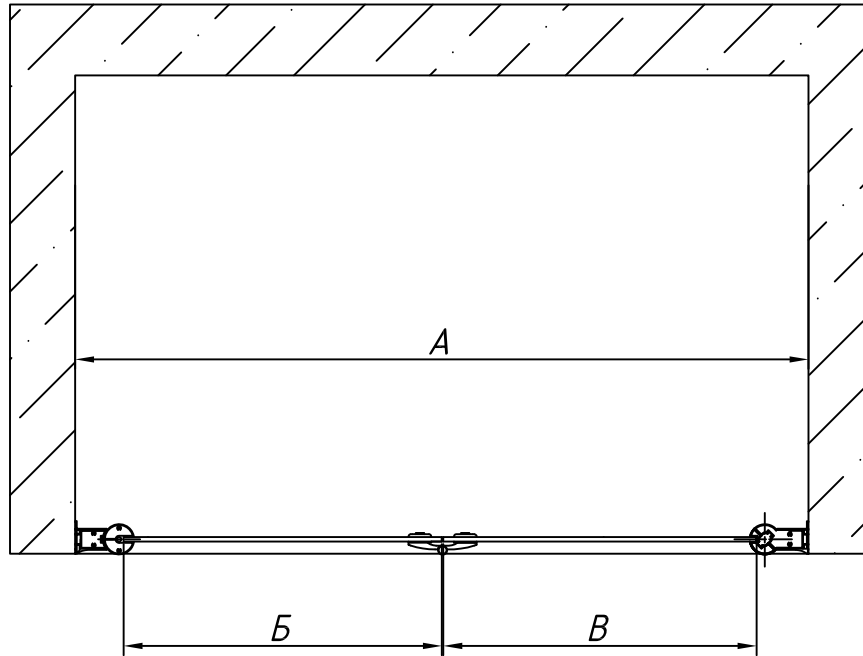


3. Произвести монтаж комплекта ручек .

4. Смонтировать силиконовые уплотнители на дверь и ответный профиль .



GPS. Габаритный чертеж. Вид сверху.



Артикул	Размер Б, мм	Размер В, мм	Размер Г, мм	Фактический размер А, мм*	Высота изделия, мм
70	275	270	520	680-730	1890
75	325	270	570	730-780	1890
80	325	320	620	780-830	1890
85	375	320	670	830-880	1890
90	375	370	720	880-930	1890
95	425	370	770	930-980	1890
100	425	420	820	980-1030	1890

* - регулировка осуществляется путем выдвигания профиля

