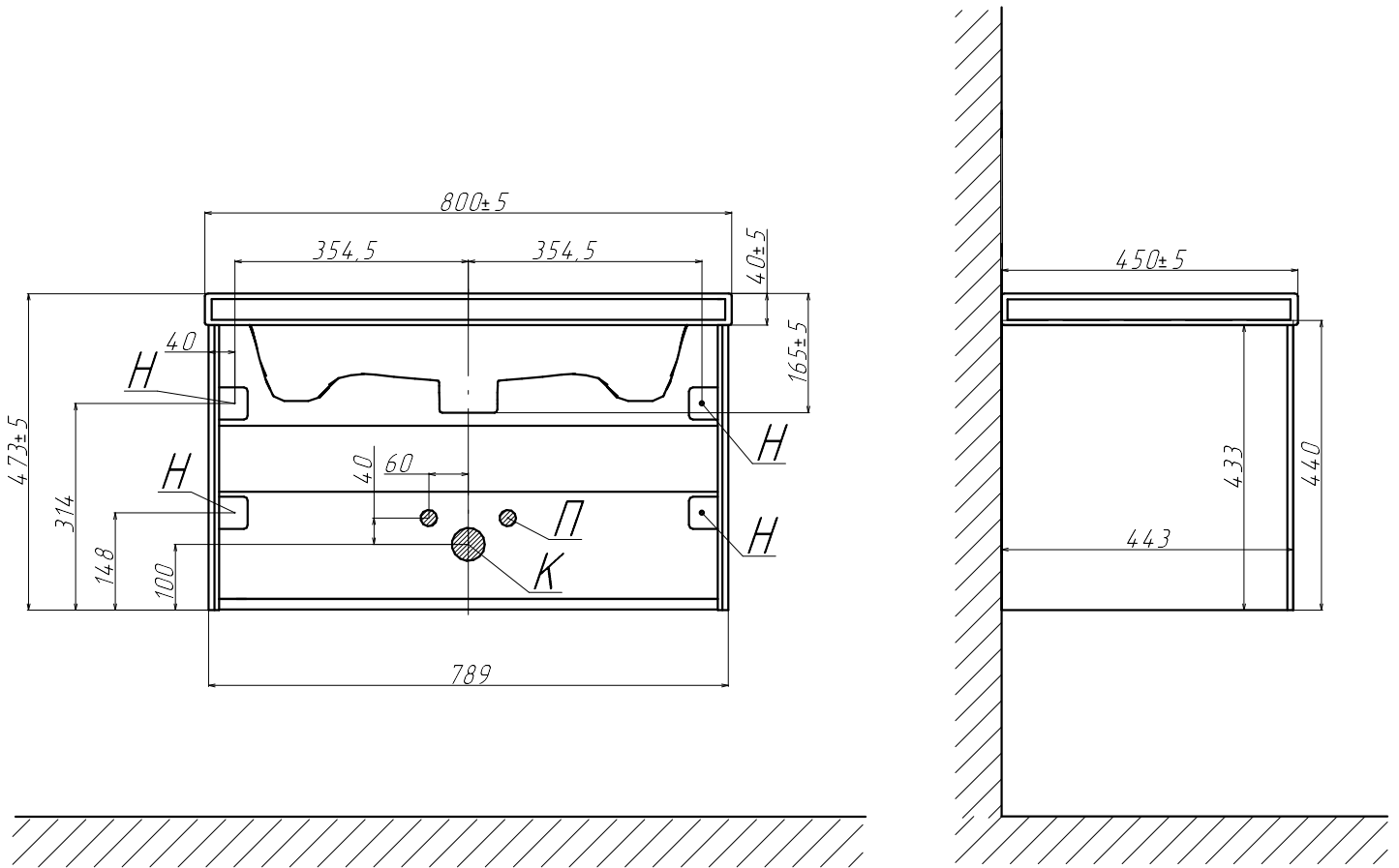


## Тумба подвесная Klaufs 80.1Y



Н - Крепления навесок; П - Подводка воды; К - Вывод канализации